

**UNIVERSIDAD DE CANTABRIA**

**ESCUELA TÉCNICA SUPERIOR DE INGENIEROS  
INDUSTRIALES Y DE TELECOMUNICACIONES**



**Departamento de Ingeniería Química y Química Inorgánica**

**Contribución al Diseño de Procesos de Separación con  
Membranas Líquidas Selectivas. Tratamiento de Aguas  
Subterráneas Contaminadas con Cr(VI)**

**Memoria de Tesis Doctoral presentada para optar al  
Título de Doctor por la Universidad de Cantabria**

**EUGENIO BRINGAS ELIZALDE**

DIRECTORAS DE TESIS:

DRA. INMACULADA ORTIZ URIBE

DRA. M<sup>a</sup> FRESNEDO SAN ROMÁN SAN EMETERIO

**SANTANDER, ABRIL 2008**

## 1. INTRODUCCIÓN

La actividad industrial es la principal fuente de riqueza de los países desarrollados sin embargo, se plantean dos problemas que afectan al crecimiento industrial: i) el agotamiento de los recursos naturales y ii) la contaminación del medio natural (Azapagic et al., 2004).

Como fruto de la actividad industrial se generan corrientes residuales contaminadas que han de ser gestionadas de forma adecuada en el fin de evitar la transferencia de la contaminación al medio natural (Pagilla y Canter, 1999). Uno de los casos más preocupantes de transferencia de contaminación es la presencia de compuestos tóxicos procedentes de la industria, en los acuíferos subterráneos donde apenas existe renovación del medio acuoso. En la mayor parte de los casos, el origen de los compuestos tóxicos en los reservorios de aguas subterráneas suele ser antropogénico: descarga a través de pozos de efluentes industriales o domésticos, vertidos directos o accidentales, lixiviación procedentes de residuos depositados a nivel superficial, etc. (Calzada, 2004). En otros casos, la contaminación de las aguas subterráneas puede ser de tipo natural debido a la disolución de compuestos presentes en los suelos, rocas y sedimentos que conforman el pozo subterráneo. Este es el caso de algunos acuíferos de la India y Bangladesh donde existen serios problemas de contaminación por arsénico procedente del medio natural (Emeet y Khoe, 2001; Bringas et al., 2007).

La contaminación presente en las efluentes líquidos ya sean, corrientes industriales o aguas subterráneas contaminadas, puede ser de muy diversa naturaleza, teniendo especial interés la provocada por metales pesados ya que, debido a sus características tóxicas y de persistencia en el medio, originan problemas medioambientales graves cuya solución supone en ocasiones un reto desde el punto de vista tecnológico (Kimbrough et al., 1999; IARC, 1991). Por otro lado, este tipo de contaminantes suele tener asociado un elevado valor añadido que hace deseable su recuperación con fines de reutilización en alguna aplicación industrial (Samaniego et al., 2007). Por tanto, es deseable el desarrollo de tecnologías limpias que permitan tratar las corrientes residuales contaminadas de acuerdo a los objetivos de

tratamiento establecidos pero que al mismo tiempo, permitan la recuperación selectiva de materias primas y compuestos de interés. Esta estrategia de valorización tiene un doble objetivo: i) minimizar el impacto ambiental asociado al proceso de tratamiento de acuerdo a los principios del desarrollo sostenible y ii) compensar los costes asociados a la etapa de tratamiento (Ortiz et al., 2006).

Tradicionalmente, los efluentes acuosos se han tratado mediante combinación de procesos físico-químicos (coagulación, floculación, precipitación, filtración, etc.) y tratamientos biológicos. Sin embargo, la mayor parte de este tipo de tratamientos no permite reducir la concentración de los metales pesados hasta los valores requeridos. Además, los procesos convencionales de tratamiento no suelen ser selectivos hacia la especie objetivo dificultando su recuperación. Otro problema de muchos de los procesos de tratamiento existentes, es la generación de residuos secundarios que nuevamente deben de ser tratados, acondicionados o depositados en un vertedero (Kentish y Stevens, 2001).

Por todo ello, en los últimos años se han propuesto alternativas tecnológicas para el tratamiento de corrientes con metales pesados que permitan superar las limitaciones de los procesos convencionales. Entre estas propuestas destacan las tecnologías de extracción-reextracción con disolventes (Rydberg et al., 2004; Silva et al., 2005), de intercambio iónico (Panayotova et al., 2007; Dabrowsky et al., 2004), de adsorción (Suhas et al., 2007) así como, las tecnologías de membranas.

Los procesos basados en tecnologías de membranas que son de aplicación en el campo de tratamiento de corrientes con metales pesados se pueden clasificar en diferentes grupos: i) los procesos de filtración, ii) los procesos electroquímicos con membranas y iii) los procesos basados en la aplicación de membranas líquidas selectivas. El primer grupo hace referencia a aquellas tecnologías donde la fuerza impulsora principal es un gradiente de presión, siendo ampliamente utilizadas la ultrafiltración (Juang y Shiau, 2000), la nanofiltración (Ahn et al., 1999; Qdais y Moussa, 2004) y la ósmosis inversa (Benito y Ruiz, 2002). Dentro de los procesos con membranas basados en una diferencia de potencial eléctrico cabe destacar la electrodiálisis (Tzanetakis et al., 2003), la electrodiálisis con membranas bipolares

(Ibáñez et al., 2004) y la electrólisis con membranas (Rana et al., 2004). Los principales problemas asociados a algunos procesos de separación con membranas son el flujo insuficiente y la baja selectividad. Las membranas líquidas selectivas ofrecen una alternativa prometedora para resolver las limitaciones asociadas a algunas tecnologías con membranas (Lonsdale, 1982) y por ello, existe una gran cantidad de aplicaciones de esta tecnología relacionadas con el tratamiento y recuperación de metales de corrientes acuosas (Sastre et al., 1998).

Las membranas líquidas están presentes en nuestra vida cotidiana en múltiples variantes. Partiendo de la idea de “barrera” que lleva asociado el término “membrana”, se podría considerar que una simple capa de aceite que se extiende sobre una masa de agua representaría una membrana líquida. Incluso una pompa de jabón donde una película líquida separa dos fases gaseosas se podría considerar una membrana líquida. Sin embargo, el término de membrana líquida se emplea únicamente en un contexto tecnológico para designar a una fase líquida que separa dos fases fluidas inmiscibles con la membrana (barrera) y que además, permite el transporte selectivo de gases, iones o moléculas de una fase a otra (Araki, 1990).

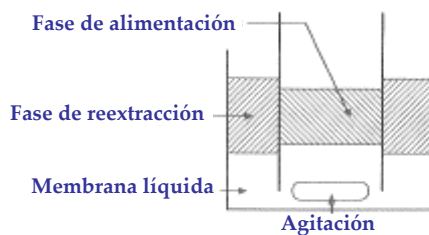
Una membrana líquida típica consiste en una fase orgánica no hidrofóbica que separa dos fases acuosas (emulsión W/O/W) o bien, una fase acuosa que separa dos fases líquidas hidrofóbicas (O/W/O) (Ho y Li, 1992). El sistema de membranas líquidas formadas por una emulsión W/O/W es una combinación de dos conocidas operaciones de separación, extracción y reextracción con disolventes, donde la fase orgánica actúa como una barrera de separación selectiva entre la fase de alimentación y la fase de reextracción (Alonso, 1993). Además de ser empleadas para extraer y reextraer solutos de diversa naturaleza, las membranas líquidas selectivas se utilizan en el campo de la separación de gases. En este tipo de aplicaciones la membrana líquida separa dos fases gaseosas, alimentación y permeado no siendo necesaria la formación de emulsiones.

La fuerza impulsora que gobierna el transporte de materia en este tipo de sistemas es el gradiente de potencial químico, que normalmente se traduce en la diferencia de concentraciones entre la fase de alimentación (o fase donante) y la fase

de reextracción (o fase receptora). En principio, la transferencia de materia está gobernada por fenómenos difusionales mientras que, la selectividad de la separación depende de la solubilidad en la membrana de las diferentes especies presentes en la alimentación siendo únicamente necesaria una ligera energía externa (agitación o bombeo) que favorezca el contacto entre las fases (Hughes, 1996). Sin embargo, es habitual añadir un transportador selectivo o extractante a la membrana con el fin de aumentar la eficacia debido a su alta selectividad asociada a uniones específicas reversibles o mediante procesos de complejación (Tsukube, 1990). En esta situación, el transporte se efectúa mediante un mecanismo de reacción-difusión en vez de a través de un mecanismo de disolución-difusión y por tanto, se hablará de tecnologías de separación reactivas.

Desde el punto de vista de configuración de las membranas líquidas aplicadas a la extracción con disolventes se han desarrollado tres tipos fundamentales: i) *membranas líquidas tipo "bulk" (BLM)*, ii) *membranas líquidas en emulsión (ELM)* y iii) *tecnologías de membranas líquidas en contactores de membrana*.

La Figura 1.1 muestra un esquema de la configuración de membranas líquidas tipo "bulk" (BLM).



**Figura 1.1. Configuración de membranas líquidas tipo "bulk" (BLM) (Izatt et al., 1990).**

En esta configuración se emplea una celda que evita la mezcla de las fases acuosas y la membrana líquida sin embargo, proporciona muy bajos flujos de transferencia de materia debido a que las áreas interfaciales a través de las cuales tiene lugar el transporte son muy pequeñas.

El gran relanzamiento de la aplicación de las membranas líquidas selectivas en el campo de la extracción líquido-líquido fue en 1968 cuando Li patentó el uso de sistemas de membranas líquidas en emulsión (ELM) para la desalinización a escala industrial y la separación de hidrocarburos (Li, 1968).

La configuración ELM suele emplear una emulsión del tipo W/O/W y se lleva a cabo en cuatro etapas como se muestra en la Figura 1.2 (Hughes, 1996):

- *Etapa 1.* Dispersión de la fase acuosa de reextracción en la membrana (fase orgánica) mediante agitación vigorosa o ultrasonidos con el fin de formar una emulsión (W/O) estable.
- *Etapa 2.* Dispersión de la emulsión W/O en la fase acuosa de alimentación para formar una doble emulsión W/O/W. En esta etapa se produce la transferencia del soluto desde la fase de alimentación hasta la fase acuosa de reextracción donde se concentra.
- *Etapa 3.* Separación de la fase acuosa de alimentación tratada y de la emulsión W/O (reextracción/orgánica).
- *Etapa 4.* Destrucción de la emulsión estable W/O con el fin de obtener la disolución de reextracción con elevada concentración de soluto.

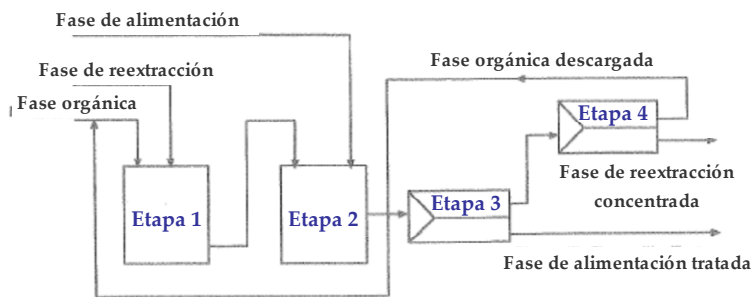


Figura 1.2. Proceso de membranas líquidas en emulsión (ELM) (Hughes, 1996).

Con este tipo de configuración se obtienen elevados flujos de transporte de materia debido a las elevadas áreas interfaciales de los glóbulos de emulsión. Sin embargo, la configuración ELM requiere de la dispersión de las diferentes fases líquidas implicadas siendo necesarias, etapas de formación y destrucción de la emulsión que pueden dificultar el mantenimiento de la estabilidad de la misma produciéndose la modificación de sus propiedades con los ciclos de operación y por tanto, la disminución de la eficacia del proceso de separación-concentración. A esto se une el hecho de que en ocasiones se han observado problemas de contaminación causados por los surfactantes empleados en la formación de las emulsiones (Alonso, 1993).

Estos inconvenientes son los que llevan al desarrollo de tecnologías de membranas líquidas en contactores de membranas con las que se persigue evitar en la medida de lo posible, la dispersión de las diferentes fases líquidas implicadas en el proceso obteniendo flujos de transporte de materia razonables. En este tipo de tecnologías se emplean membranas microporosas generalmente hidrófobas, sobre las que se impregna la fase orgánica (membrana líquida) estableciendo así una barrera física que evita el mezclado con las fases acuosas de extracción y reextracción (Izatt et al., 1990). Por tanto, el contactor de membranas simplemente actúa como una barrera separadora de fases fluidas, siendo la membrana líquida la que aporta selectividad al proceso de separación (Strathmann et al., 2006).

El primer intento de combinar contactores de membrana y membranas líquidas dio lugar a la *tecnología de membranas líquidas soportadas (SLM)*. En esta tecnología la membrana selectiva se soporta sobre la membrana microporosa de tal forma, que las fases de alimentación y de reextracción queden situadas a ambos lados de la membrana pudiendo ser continuamente alimentadas o retiradas. Esta tecnología se empleó inicialmente empleando contactores de membranas planas (Figura 1.3) observándose que los flujos de transporte de materia a través de la membrana eran bastante bajos y por tanto, se necesitaba en comparación con las ELM mucho más tiempo para producir la disminución de concentración requerida (Izatt et al., 1988). Como solución a este problema se empezaron a emplear contactores de

fibras huecas (Figura 1.4) capaces de proporcionar relaciones de área superficial/volumen de equipo en torno a  $10000 \text{ m}^2/\text{m}^3$  permitiendo superar las limitaciones asociadas a las membranas planas (Noble y Way, 1987).

Pero también en este caso, surge un problema de tipo operativo, la pérdida de fase orgánica debido al arrastre provocado por las fases circulantes creando incertidumbre sobre el tiempo el tiempo de vida útil de la membrana líquida (Drioli et al., 2006).

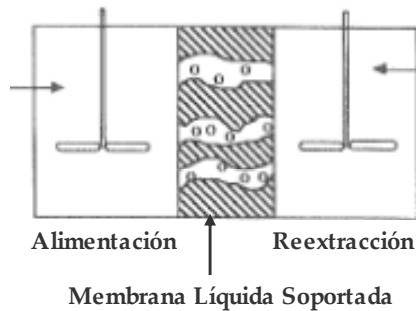


Figura 1.3. Configuración de membranas líquidas soportadas en contactores de membranas planas (Izatt et al., 1990).

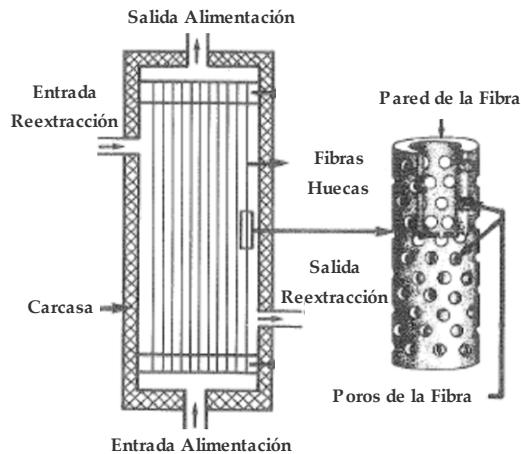


Figura 1.4. Configuración de membranas líquidas soportadas en contactores de fibras huecas (Izatt et al., 1990).



Para evitar los problemas o inconvenientes que presentaban las membranas líquidas soportadas en su aplicación a algunos sistemas de extracción, se desarrollan las tecnologías de extracción con disolventes en contactores de fibra hueca (Kim, 1984; Kiani et al., 1984; Eyal y Bressler, 1993). En este tipo de tecnologías, la membrana líquida (fase orgánica con un extractante selectivo) es recirculada continuamente por el exterior (o interior) de las fibras huecas mientras que las fases acuosas de alimentación y/o reextracción son bombeadas por el interior (o exterior) de las mismas. Por tanto, las tres fases fluidas implicadas se encuentran en movimiento produciéndose la transferencia de soluto a través de las interfases acuosa-orgánica que se sitúan en la boca (interior o exterior) de los poros de las fibras huecas.

En función del número y tipo de contactores empleados y al modo en el que se ponen en contacto las diferentes fases fluidas se han desarrollado diferentes configuraciones de la tecnología de extracción con disolventes en contactores de fibras huecas: i) extracción líquido-líquido no dispersiva (NDSX), ii) membranas líquidas contenidas (HFCLM) y iii) pertracción en emulsión (EPT). En la Sección 2.3 se realizará un análisis más detallado de las tecnologías de extracción con disolventes en contactores de fibras huecas.

El presente trabajo tiene como objetivo principal contribuir al diseño de procesos de separación con membranas líquidas selectivas que sean de aplicación en el tratamiento de corrientes líquidas con metales pesados. A continuación se describe la metodología propuesta en esta Tesis Doctoral para el diseño de este tipo de procesos.

## 1.1. Contribución al Diseño de Procesos de Separación con Membranas Líquidas Selectivas

La Figura 1.5 muestra un esquema con las diferentes etapas que constituyen la metodología propuesta en esta Tesis Doctoral para llevar a cabo el diseño de un proceso de separación-concentración mediante la aplicación de tecnologías de membranas líquidas selectivas.

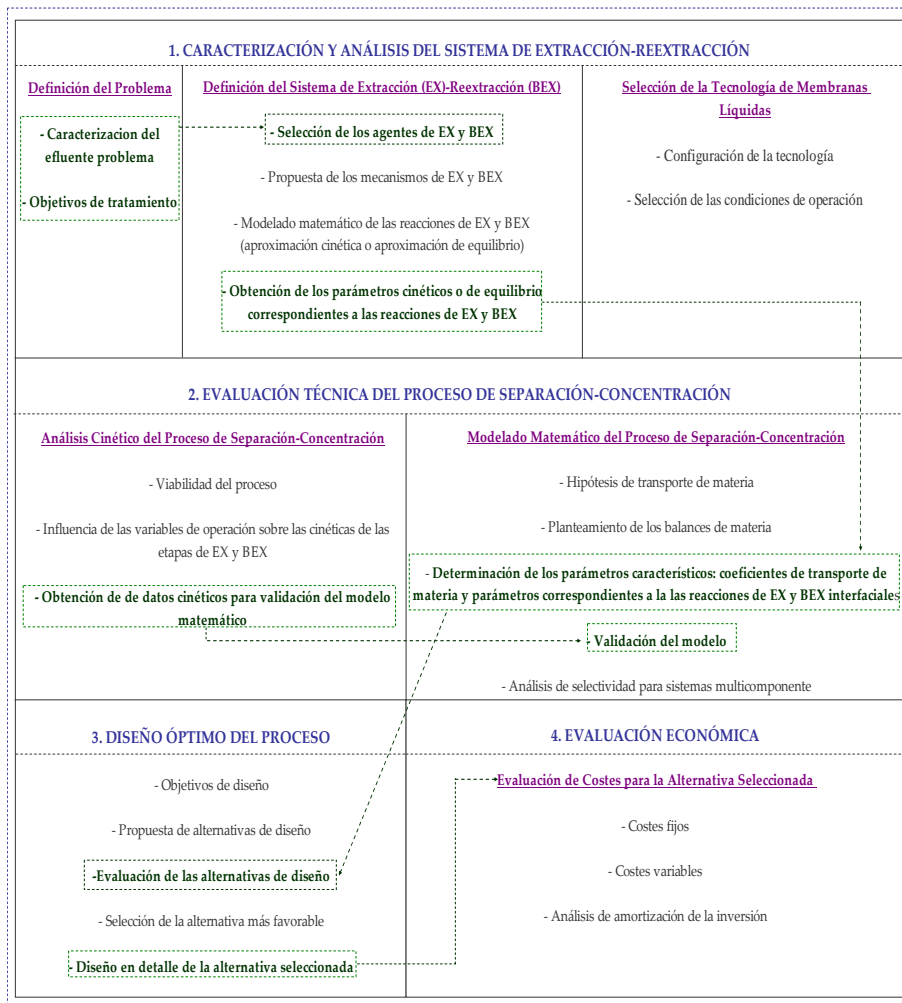


Figura 1.5. Metodología de diseño de procesos basados en la aplicación de membranas líquidas selectivas.

## Introducción

---

En el esquema mostrado en la Figura 1.5 se puede observar que la metodología de diseño propuesta consta de cuatro etapas que a su vez, se pueden desglosar en tareas individuales:

### *Etapas 1: Caracterización y análisis del sistema de extracción-reextracción*

Esta etapa es decisiva y común a todas las tecnologías basadas en la aplicación de membranas líquidas. En primer lugar es necesario caracterizar el problema a resolver y los objetivos de tratamiento y recuperación que se desean alcanzar. Una vez superada esta etapa se procede a seleccionar los agentes de extracción y reextracción que aseguren conseguir los objetivos propuestos en función de las características físico-químicas del efluente de partida. A continuación, se analiza el mecanismo a través del cual tienen lugar las etapas de extracción y reextracción obteniendo los parámetros característicos (cinéticos o de equilibrio) asociados a dichas reacciones. Dependiendo de las hipótesis asumidas, estos parámetros pueden ser cinéticos o de equilibrio y en función de lo específico del sistema, pueden ser obtenidos de la bibliografía o determinados experimentalmente.

Finalmente, se selecciona la configuración de la tecnología de membranas líquidas que mejor se adapte al problema de tratamiento, que aporte más ventajas o que simplemente permita un mayor grado de avance en el conocimiento.

### *Etapas 2: Evaluación técnica del proceso de separación-concentración*

El objetivo de esta etapa es obtener un modelo matemático que describa de forma precisa la cinética del proceso de separación-concentración de acuerdo a la configuración de la tecnología y al sistema de extracción y reextracción seleccionados en la etapa anterior. Previamente es necesario analizar la viabilidad del proceso y a continuación llevar a cabo un estudio que permita evaluar el comportamiento cinético del mismo.

El modelado de un proceso de membranas líquidas requiere de tres etapas fundamentales: i) planteamiento de las hipótesis de transporte de materia, ii) análisis de los fenómenos interfaciales y iii) desarrollo de los balances de materia para las diferentes especies en las fases líquidas implicadas en el proceso. Del desarrollo de

las diferentes etapas se obtiene un sistema de ecuaciones y un conjunto de parámetros característicos del modelo: i) coeficientes de transporte de materia y ii) parámetros (cinéticos o de equilibrio) asociados a las reacciones de extracción y reextracción, obtenidos previamente en la etapa 1.

Si en el sistema coexisten especies competitivas que pueden ser extraídas junto con la especie objetivo, será necesario desarrollar un modelo matemático multicomponente que permita evaluar las condiciones que garantizaran la selectividad del proceso de separación-concentración con respecto a la especie objetivo.

#### *Etapa 3: Diseño óptimo del proceso de separación-concentración*

La etapa de diseño preliminar requiere de la generación y análisis de un número adecuado de alternativas que en el caso de un proceso de separación se traduce en el análisis de diferentes configuraciones de proceso o diagramas de flujo. El objetivo de esta etapa es determinar el número de equipos y la forma de conexión entre ellos que permiten conseguir los objetivos de tratamiento de acuerdo al objetivo de diseño impuesto, normalmente mínimo coste (Biegler et al., 1997).

El análisis de las diferentes alternativas requiere del planteamiento de un modelo matemático más o menos complejo que permita describir las diferentes unidades de proceso. Por tanto, la etapa de diseño preliminar (etapa 3) requiere del empleo del modelo matemático desarrollado en la etapa 2 para analizar las alternativas propuestas. Una vez seleccionada la alternativa más favorable, se perfecciona el diseño obtenido incluyendo aquellos elementos y consideraciones no tenidos en cuenta en la etapa preliminar.

#### *Evaluación económica detallada (Etapa 4)*

Determinada la configuración óptima del proceso se procede a su evaluación económica detallada. Este análisis es necesario para evaluar la sustitución de tecnologías existentes, para comparar alternativas tecnológicas o simplemente, para proceder a la implantación de la tecnología para la aplicación concreta para la que se había desarrollado.

## **1.2. Avance en el Conocimiento de los Procesos de Separación con Membranas Líquidas Selectivas**

Desde finales de la década de los ochenta el grupo de investigación Procesos Avanzados de Separación (PAS), donde se ha realizado esta Tesis Doctoral, ha trabajado en el campo de las tecnologías basadas en la aplicación de membranas líquidas selectivas obteniendo como fruto de este trabajo, 12 Tesis Doctorales, más de 60 publicaciones internacionales y un gran número de contribuciones a congresos internacionales.

Debido a la importante contribución del grupo PAS al desarrollo de procesos de separación con membranas líquidas selectivas, se considera oportuno realizar un estudio de antecedentes que permita conocer la evolución del grupo en este campo, para así poder evaluar el avance en el conocimiento que aportará a esta Tesis Doctoral carácter de continuidad dentro de la trayectoria desarrollada por el grupo en los últimos 20 años.

Los trabajos desarrollados por el grupo estudian las diferentes configuraciones de los procesos con membranas líquidas selectivas (membranas líquidas en emulsión (ELM), membranas líquidas soportadas (SLM), extracción líquido-líquido no dispersiva en contactores de fibras huecas (NDSX) y pertracción en emulsión en contactores de fibras huecas (EPT)), como alternativa al tratamiento de corrientes líquidas con compuestos contaminantes. Las principales aplicaciones desarrolladas en el grupo PAS se pueden englobar dentro de dos grandes grupos:

- i) Separación y concentración de compuestos orgánicos.
- ii) Separación y concentración de compuestos metálicos de elevado valor añadido.

En el primer grupo se ha trabajado en la recuperación de fenol y L-fenilalanina. Sin embargo, es en la recuperación de metales pesados donde se han obtenido los mayores avances. En este campo destacan la separación y concentración de zinc en medio sulfúrico, de cromo hexavalente en medio ácido y básico, de cadmio en medio fosfórico, de cadmio y níquel en medio sulfúrico, de cobre en

medio ácido, y de zinc y hierro en medio clorhídrico. En estos trabajos se ha alcanzado diferente grado de avance llegando en unos casos a demostrar la viabilidad de la aplicación mientras que en otros, debido al alto grado de conocimiento adquirido se ha podido llegar a la implantación a escala de planta piloto o incluso hasta el diseño preliminar del proceso de separación-concentración. De acuerdo a la temática y a las diferentes etapas mostradas en la Figura 1.5, los trabajos realizados en el grupo se pueden clasificar en dos grandes grupo: i) caracterización, análisis y modelado cinético del sistema de separación-concentración (Etapas 1 y 2) y ii) diseño del proceso de separación-concentración (Etapa 3).

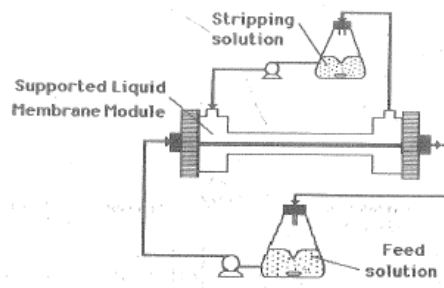
*Caracterización, análisis y modelado cinético del sistema de separación-concentración*

Los primeros trabajos del grupo en el campo de las membranas líquidas datan finales de los ochenta (Ortiz et al., 1988a,b; Irabien et al., 1990). En esta aplicación se analiza la separación y concentración de zinc en medio ácido sulfúrico mediante la configuración de membranas líquidas en emulsión (ELM) empleando contactores de tipo tanque agitado y columnas de spray. Las membranas líquidas utilizadas están constituidas por ácido di-(2-etilhexil) fosfórico (D2EHPA) como agente extractante, SPAN 80 como agente surfactante y n-heptano como disolvente y se emplean, formando una emulsión con una disolución de ácido sulfúrico 1,5 N que actúa como fase de reextracción.

El trabajo tiene como objetivo desarrollar un modelo matemático que permita describir de manera satisfactoria el comportamiento cinético del sistema. El modelo matemático propuesto considera una combinación de resistencias químicas y difusionales (en la película difusional de la fase acuosa y en la membrana). Una vez propuesto el modelo, se evalúa la localización de la resistencia controlante en función de las condiciones de operación y de las condiciones hidrodinámicas. Finalmente, Irabien et al., (1990) desarrollan a partir del análisis de los resultados previos (Ortiz et al., 1988a,b) un método sistemático para el estudio de sistemas con membranas líquidas aplicadas a la extracción de metales. El método se basa en la importancia del diseño experimental dirigido a la determinación de la resistencia controlante del

transporte de materia y a la obtención de resultados cinéticos que permitan estimar de manera fiable los parámetros característicos del modelo, coeficientes cinéticos de las reacciones de extracción y reextracción y coeficientes de transporte de materia.

A principios de los noventa se pone en marcha en el grupo una nueva aplicación basada en la configuración de membranas líquidas soportadas (SLM) dirigida a la separación y concentración de fenol. Esta aplicación representa un avance importante ya que contribuye al desarrollo de tecnologías de membranas líquidas empleando contactores de membrana. Además, la configuración SLM permite superar los problemas de dispersión entre fases asociados al empleo de las membranas líquidas en emulsión, ya que la membrana líquida se emplea soportada sobre un material polimérico microporoso que evita el mezclado de las fases acuosas. La Figura 1.6 muestra un esquema del sistema de SLM empleado para llevar a cabo la separación y concentración de fenol.



**Figura 1.6. Esquema del sistema experimental SLM (Urutiaga et al., 1992a).**

Los trabajos desarrollados por Urutiaga y colaboradores (Urutiaga et al., 1990; Urutiaga et al., 1992 a,b,c; Urutiaga et al., 1993) tienen como objetivo la separación y concentración simultáneas de fenol empleando fibras huecas microporosas de polipropileno como soportes sobre los que se impregnan las membranas líquidas. Las fibras huecas se emplean empaquetadas en contactores de vidrio que contienen de 1 a 3 fibras comerciales (Accurel) con porosidades entre el 63% y el 70%. Como membranas líquidas se emplean keroseno o mezclas de keroseno con metil isobutil cetona (MIBK) y como fase acuosa de reextracción, disoluciones de hidróxido sódico.

Después de analizar la viabilidad de la aplicación (Urutiaga et al., 1990) se lleva a cabo un estudio donde se evalúan los mecanismos de transferencia de materia. En una primera aproximación se desarrollan modelos de primer orden que permiten el cálculo de un coeficiente global de transferencia de materia suponiendo que las reacciones interfaciales de extracción y reextracción están gobernadas por un equilibrio de solubilidad descrito mediante un coeficiente de reparto constante. A continuación y a partir de la aplicación de la teoría de la doble película, se analiza la contribución de las resistencias individuales en la resistencia global al transporte de materia determinándose los valores de los coeficientes de transporte de materia en la membrana, ( $K_m$ ) para los diferentes tipos de fibras huecas y membranas líquidas empleadas (Urutiaga et al., 1992a). En un trabajo posterior se analiza la influencia en los mecanismos de transferencia de materia, del empleo de coeficientes de reparto que dependen de las condiciones de operación (Urutiaga et al., 1992b). Este análisis permite ampliar el modelo desarrollado por Urutiaga et al., (1992a) incluyendo la influencia lineal de la concentración de fenol sobre los coeficientes de distribución con el fin de describir de forma más precisa el transporte de fenol desde la fase acuosa de alimentación a la fase acuosa de reextracción. En este trabajo se analiza el comportamiento de las fibras huecas de la gama Celgard X comercializadas por CELANESE las cuales se emplearán en posteriores trabajos del grupo debido a los buenos resultados obtenidos (Urutiaga et al., 1992c). Este trabajo culmina en una Tesis Doctoral donde se concentra la información derivada del estudio del proceso de separación y concentración de fenol mediante SLM (Urutiaga, 1991).

En una siguiente etapa se analiza la viabilidad del empleo de una membrana líquida con diferente composición a la empleada por Urutiaga y colaboradores aunque manteniendo la configuración SLM utilizada por dichos autores. Este estudio se justifica por los problemas derivados de la alta solubilidad de la MIBK (membrana líquida) en la fase acuosa de alimentación haciendo necesaria una etapa posterior de eliminación del disolvente de la fase acuosa tratada. La membrana líquida empleada en este estudio consiste en una fase orgánica formada por disolución del extractante selectivo Cyanex 923 (Cytec) en keroseno siendo la fase de reextracción una disolución de hidróxido sódico. El Cyanex 923 (mezcla de



óxidos trialquil fosfínico) se considera como un agente extractante adecuado por su baja solubilidad en agua y por su elevada selectividad hacia compuestos fenólicos (Garea et al., 1993; Urtiaga y Ortiz, 1997). Garea et al., (1993) observaron que con esta nueva composición de la membrana líquida, la concentración de fenol en la fase de alimentación disminuía desde 5 g/L hasta 50 mg/L concentrándose de forma simultánea en la fase de reextracción hasta alcanzar la saturación de dicha fase. Tras un análisis del comportamiento cinético del sistema, se determina el parámetro global de transporte de materia. Finalmente, Urtiaga y Ortiz (1997) analizan la influencia de la concentración de fenol en los coeficientes de distribución para el sistema Fenol/Cyanex 923.

Actualmente en el grupo PAS se está trabajando en la recuperación de fenol de efluentes procedentes de la industria de fabricación de resinas fenólicas mediante la tecnología de pertracción en emulsión (EPT). En esta aplicación se emplean Cyanex 923 y NaOH como agentes de extracción y reextracción respectivamente.

A la vez que se iniciaban los trabajos relativos al fenol, comenzaba una nueva línea de investigación relativa a la separación y concentración de cromo hexavalente procedente de diferentes fuentes (efluentes industriales de diversa naturaleza y aguas subterráneas contaminadas). Esta es la aplicación en la que más se ha avanzado en el grado conocimiento ya que desde su inicio hasta la actualidad, los resultados obtenidos han dado lugar a 6 Tesis Doctorales y en torno a 30 artículos internacionales.

Salazar et al., (1992a,b) estudiaron la separación y concentración de cromo(VI) de efluentes industriales mediante la tecnología de membranas líquidas en emulsión (ELM). En este caso la fase acuosa que contiene cromo(VI) en medio ácido se pone en contacto en un tanque agitado con una emulsión estable formada por dispersión del agente reextractante (disolución de NaOH) en la fase orgánica constituida por el agente extractante (Aliquat 336, sal de amina cuaternaria), un agente modificador (1-decanol), un agente surfactante (Paranox 106) y el disolvente (keroseno). En un primer trabajo y tras un análisis de viabilidad (Salazar et al., 1990) se evalúan los parámetros de equilibrio correspondientes a las reacciones de

extracción y reextracción llegando a la conclusión, de que dichas reacciones pueden ser descritas mediante coeficientes de distribución que tienen diferentes valores dependiendo de la concentración inicial de cromo en la fase acuosa y de la concentración de NaOH en la fase de reextracción (Salazar et al., 1992a). A partir de los resultados previos, se desarrolla un modelo que permite describir la cinética del proceso de extracción y reextracción de cromo(VI) mediante ELM (Salazar et al., 1992b). Este trabajo concluye con la elaboración de una Tesis Doctoral que recopila los diferentes resultados descritos anteriormente y que supone una contribución importante a la descripción y modelado de la tecnología de membranas líquidas en emulsión (Salazar, 1991).

La Tesis Doctoral elaborada por Alonso (1993) analiza la aplicación de la configuración SLM para llevar a cabo la separación y recuperación de cromo(VI) sin embargo, el avance de este trabajo es la aplicación de una novedosa configuración de la tecnología de membranas líquidas en contactores de fibras hueca denominada extracción líquido-líquido no dispersiva (NDSX). Esta nueva configuración permite superar el problema derivado de la pérdida de fase orgánica con la consiguiente disminución de eficacia, asociado a los procesos basados en la configuración SLM. En la configuración NDSX este problema se solventa porque la fase orgánica se recircula continuamente siendo necesarios dos contactores de fibras huecas para llevar la extracción y reextracción simultáneas del soluto. La Figura 1.7 muestra un esquema del sistema de NDSX empleado para separar y concentrar selectivamente cromo hexavalente.

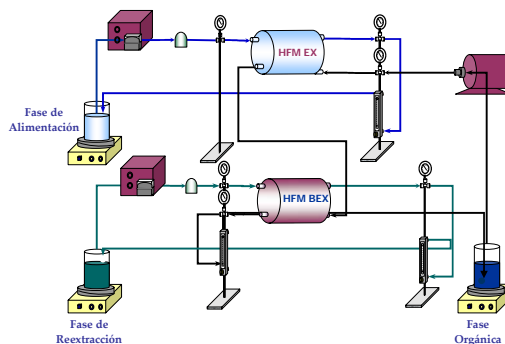


Figura 1.7. Esquema del sistema experimental NDSX (Samaniego, 2006)

Alonso et al., (1994; 1996) analizan la extracción de cromo(VI) mediante NDSX empleando un módulo con tres fibras huecas similar al empleado por Urriaga y colaboradores en la recuperación de fenol. Se emplea como agente extractante Aliquat 336 que es una sal de amina cuaternaria en forma cloruro, 3,7-dimetil-3-octanol como agente modificador y keroseno como disolvente. Inicialmente se evalúa la cinética de extracción del cromo(VI) y se desarrolla un modelo matemático basado en la integración de la ecuación de continuidad de conservación de la materia y de las condiciones de contorno específicas para el sistema analizado. Este modelo requiere del conocimiento del parámetro de equilibrio correspondiente a la reacción de extracción el cual, es estimado asumiendo comportamiento ideal de las fases, acuosa y orgánica. En un segundo trabajo se analiza el equilibrio de extracción Aliquat 336/Cromo (VI) obteniendo una expresión empírica que permite describir el equilibrio teniendo en cuenta la no idealidad de la fase orgánica (Alonso et al., 1997a). También se analiza el equilibrio Aliquat 336/NaOH ya que en algunas aplicaciones es necesaria una etapa previa de acondicionamiento que persigue la transformación del cloruro de amina cuaternaria (Aliquat 336) en el hidróxido correspondiente mediante contacto con disoluciones de NaOH. El objetivo de esta etapa de acondicionamiento es evitar la presencia de cloruro en la fase acuosa de reextracción ya que es perjudicial para la reutilización de dicha solución concentrada en procesos de tratamiento superficial (Galán et al., 1994).

Otro hecho que supone un punto de inflexión en el desarrollo de procesos de extracción líquido-líquido no dispersiva en contactores de membranas, es la aparición en el mercado de módulos de fibras huecas de la casa comercial Liqui-Cel que contienen unas 2100 fibras huecas del tipo Celgard X-10 que ofrecen un área efectiva de membrana de 0,23 m<sup>2</sup>. Esto supone un avance muy importante con respecto a los módulos empleados hasta el momento ya que los nuevos contactores, permiten obtener mayores flujos de transporte de materia. Los trabajos desarrollados por Ortiz et al. (1996a,b) y la Tesis Doctoral elaborada por Galán (1994) evalúan la extracción y reextracción simultáneas de cromo(VI) mediante NDSX empleando módulos comerciales Liqui-Cel incluyendo, el análisis cinético y el modelado

matemático del sistema de acuerdo a la aproximación de la teoría de la doble película.

Desde el punto de vista del modelado matemático y simulación es relevante el trabajo desarrollado por Alonso y Pantelides (1996) en el que se propone una metodología eficaz para el desarrollo y resolución de los modelos cinéticos que describen el comportamiento de los sistemas de separación con membranas líquidas en contactores de fibras huecas. Los modelos propuestos permiten describir la variación temporal y espacial de la concentración de todas las especies en las diferentes fases líquidas implicadas en el proceso, teniendo en cuenta el transporte convectivo y difusivo e integrando los fenómenos interfaciales asociados a las reacciones de extracción y reextracción. Los autores aplican la metodología propuesta para el caso particular de la separación y recuperación de cromo(VI) aunque su aplicación es extrapolable a cualquier sistema de extracción líquido-líquido no dispersiva. Además este trabajo supone un avance para el grupo de investigación ya que supone el empleo por primera vez, del simulador integral de procesos gPROMS que es una herramienta muy potente para llevar a cabo tareas simultáneas de resolución de modelos matemáticos complejos y de estimación paramétrica.

La disponibilidad de módulos comerciales y de software específico para la simulación de procesos permite la extrapolación de los resultados obtenidos para el cromo hexavalente al caso de la separación y concentración de L-Fenilalanina mediante NDSX dando lugar a una nueva Tesis Doctoral (Escalante, 1997; Escalante et al., 1998).

El grado de conocimiento alcanzado para el proceso de extracción-reextracción no dispersiva de cromo(VI) permitió la construcción de una planta piloto completamente automatizada en la que se emplean contactores de membrana Liqui-Cel con 32500 fibras Celgard X-10 que aportan un área efectiva de membrana de 19,3 m<sup>2</sup>. La Figura 1.8 muestra una fotografía de la planta piloto de tecnologías de extracción L-L en contactores de fibras huecas.



**Figura 1.8. Planta piloto de tecnologías de extracción L-L en contactores de fibras huecas.**

Los resultados relativos a la separación y concentración de cromo obtenidos en la planta piloto permitieron comprobar mediante comparación con los resultados obtenidos a escala de laboratorio y el modelo matemático, que el cambio de escala no presenta efectos negativos en el proceso NDSX. Estos resultados dan lugar a una nueva Tesis Doctoral (González, 1998; Alonso et al., 1999) y a una planta piloto que hoy en día sigue en funcionamiento y que permite comprobar la viabilidad del cambio de escala de otras configuraciones de proceso como la pertracción en emulsión y otras aplicaciones.

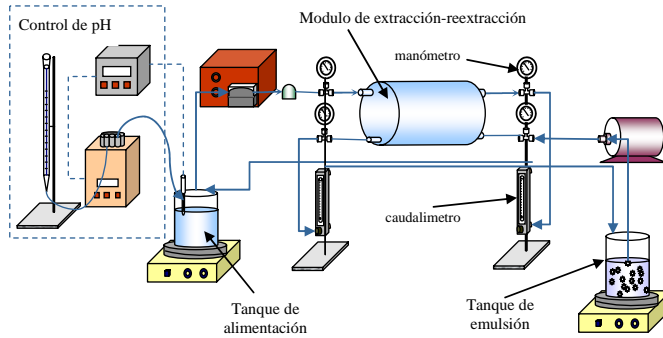
Por último, una nueva Tesis Doctoral analiza la integración de la tecnología NDSX con el intercambio iónico como alternativa para el tratamiento de unas aguas subterráneas contaminadas con cromo (VI) (Calzada, 2004; Galán et al., 2006). Este trabajo se realiza a escala de laboratorio empleando contactores Liqui-Cel que contienen 10200 fibras Celgard X-30 que aportan un área de membrana de 1,4 m<sup>2</sup> y que ya se habían venido utilizando en el grupo PAS desde finales de los años noventa en otras aplicaciones basadas en la tecnología NDSX. No obstante, de forma paralela se evalúa a escala de planta piloto, la viabilidad del proceso integrado (Galán et al., 2008).

La tecnología NDSX se empleó como alternativa en la separación y concentración del cadmio presente como impureza en las disoluciones de ácido fosfórico que se emplean en la fabricación de fertilizantes. En un primer trabajo se analiza la viabilidad de la configuración NDSX cuando se emplea Cyanex 302 (5% v/v) como agente extractante disuelto en keroseno, y una disolución de HCl 4M como fase acuosa de reextracción. En este caso se emplea para la etapa de reextracción un módulo Liqui-Cel con fibras Celgard X-30 de polipropileno y para la etapa de extracción, un módulo cerámico con canales múltiples que permite trabajar en condiciones extremas de pH. El trabajo incluye el modelado matemático de las etapas de extracción y reextracción de cadmio cuyos parámetros característicos son los coeficientes de transporte en la membrana y los parámetros de equilibrio de las reacciones de extracción y reextracción (Alonso et al., 1997b). En un segundo trabajo se emplea Aliquat 336 y agua de red como agentes de extracción y reextracción. Para esta aplicación se emplean tres módulos de fibras huecas poliméricas ya que además de las etapas de extracción y reextracción, es necesaria una tercera etapa de equilibrado con ácido clorhídrico que permite regenerar la forma cloruro del agente extractante (Urriaga et al., 1999). Esta aplicación dio lugar a una Tesis Doctoral (Zamacona, 1998) y a un proyecto europeo de colaboración en el que participaron diferentes grupos de investigación de carácter internacional y donde se analizó, la viabilidad de la integración del intercambio iónico y de las tecnologías de membranas líquidas selectivas para la eliminación de cadmio y uranio de disoluciones de ácido fosfórico (Ortiz et al., 1999; Urriaga et al., 2000).

Galán et al., (1998) analizan la viabilidad de la configuración NDSX para llevar a cabo la separación y recuperación de cadmio de disoluciones con elevadas concentraciones de níquel y cadmio generadas en el proceso de reciclado de pilas comerciales. Para esta aplicación se emplean D2EHPA y  $H_2SO_4$  como agentes extractante y reextractante respectivamente. En una siguiente etapa se lleva a cabo el modelado cinético del proceso mediante el desarrollo de un modelo multicomponente (níquel y cadmio) que permite evaluar la selectividad del proceso de separación (Ortiz et al., 2001a,b; Ortiz y San Román, 2002). El modelo matemático multicomponente desarrollado supone un importante grado de avance con respecto

a trabajos anteriores en los que se habían propuesto modelos que tenían únicamente en cuenta el contaminante principal. Todos los resultados obtenidos con respecto a la separación de mezclas Ni-Cd mediante NDSX dan lugar a una Tesis Doctoral (San Román, 1999).

Las dos últimas aplicaciones de la extracción no dispersiva con disolventes han dado lugar a dos nuevas Tesis Doctorales cuyos objetivos son respectivamente, la separación y recuperación selectiva del cobre (Abellán, 2005) y del zinc presente en los efluentes de la industria de tratamiento superficial (Samaniego, 2006). El primer trabajo tiene como objetivo recuperar el cobre que se emplea como catalizador homogéneo en el proceso WPO (Wet Peroxide Oxidation) de oxidación avanzada. Debido a que además de cobre, se emplea hierro como catalizador es necesario seleccionar un agente extractante y las condiciones de operación que permitan llevar a cabo la separación selectiva de ambos metales. En este caso se seleccionaron LIX 662N y  $H_2SO_4$  como agentes extractante y reextractante respectivamente. Para esta aplicación concreta se evalúa la viabilidad, el comportamiento cinético para las configuraciones NDSX (Ortiz et al., 2003a) y de pertracción en emulsión (Urtiaga et al., 2005; Urtiaga et al., 2006) desarrollando los modelos matemáticos para cada una de las dos configuraciones. Por tanto, este trabajo supone un importante grado de avance en el campo de las tecnologías con membranas líquidas ya que se analiza una tecnología emergente como es la pertracción en emulsión que combina las ventajas de las membranas líquidas en emulsión y de la extracción líquido-líquido no dispersiva. La Figura 1.9 muestra un esquema de la configuración EPT empleado en la separación y concentración de cobre.



**Figura 1.9. Esquema del sistema experimental EPT.**

El segundo trabajo se centra en la separación y concentración selectiva del zinc presente en los efluentes generados en la industria de tratamiento superficial (baños agotados, aguas de lavado, aguas de decapado ácido, etc). Estos efluentes tienen elevadas concentraciones de zinc y hierro así como, trazas de otros metales pesados. El objetivo es separar selectivamente el zinc y el hierro con el fin de obtener dos corrientes que se puedan reutilizar: el efluente tratado rico en hierro, que puede ser empleado como coagulante y la fase acuosa de reextracción con elevada concentración de zinc, la cual se puede emplear en la formulación de nuevos baños electrolíticos. Ortiz et al., (2004) demuestran la viabilidad de la configuración NDSX para llevar a cabo la separación selectiva de zinc y hierro. En este trabajo se analizan diferentes agentes de extracción y reextracción seleccionando finalmente, TBP (tributil fosfato) y agua como la opción más eficaz para alcanzar los objetivos planteados. Una vez garantizada la selectividad de la separación de zinc y hierro, Samaniego et al., (2006; 2007) describen el equilibrio de extracción TBP/Zinc y llevan a cabo el análisis y modelado matemático de las etapas de separación y concentración de zinc cuando se emplea la configuración de extracción líquido-líquido no dispersiva. Recientemente se ha demostrado la viabilidad de la configuración de extracción en emulsión (EPT) para llevar a cabo la separación y concentración selectiva de zinc (Carrera et al., 2008). En estos momentos se trabaja en el desarrollo de un proceso integrado que combina las tecnologías de membranas líquidas con la electrodiálisis y que tiene como objetivo, la recuperación simultánea del zinc y del



ácido clorhídrico contenidos en los efluentes procedentes de la industria de tratamiento superficial.

### *Diseño del proceso de separación-concentración*

En cuanto a la contribución al diseño de procesos de separación con membranas líquidas selectivas, el grado de avance es menor, siendo la primera contribución del grupo de finales de los noventa. En todos los casos la aproximación al diseño se hace mediante la aplicación de técnicas de optimización matemática que persiguen, la determinación de la configuración del proceso de separación que garantiza la consecución de los objetivos de tratamiento con el mínimo coste. Esta etapa de diseño requiere de un modelo matemático que describa el comportamiento cinético de las etapas de separación-concentración.

Galán y Grossmann (1998) desarrollan una metodología eficaz basada en técnicas de optimización de superestructuras que tiene como objetivo, el diseño de redes de tratamiento de corrientes residuales. El objetivo particular de este trabajo es la determinación de la configuración de la red de tratamiento con mínimo coste que permite reducir las concentraciones de una serie de contaminantes por debajo de los valores de vertido impuestos por la legislación. Se parte de un conjunto de corrientes líquidas en los que se conoce el caudal y las concentraciones de una serie de contaminantes así como, de los procesos de tratamiento más adecuados para cada contaminante. Dichos procesos se describen mediante modelos de caja negra caracterizados por los respectivos valores de la eficacia de tratamiento. A partir de la información inicial se persigue determinar las conexiones entre las diferentes unidades de tratamiento así como los caudales y concentraciones en dichas corrientes que permiten alcanzar el objetivo planteado. Los problemas de optimización generados se resuelven con el software de optimización GAMS que se utiliza por primera vez en el grupo. En este primer trabajo el diseño se hace de forma general para cualquier sistema de tratamiento independientemente de que emplee o no membranas. La Figura 1.10 muestra un esquema con las superestructuras propuestas por Galán y Grossmann, (1998).

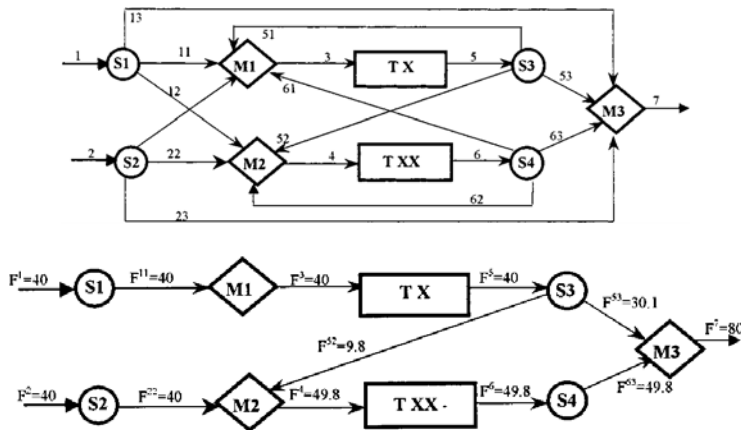


Figura 1.10. Superestructura inicial (arriba) y superestructura de la configuración óptima de proceso (abajo) (Galán y Grossmann, 1998).

El primer trabajo del grupo relativo al diseño de procesos basados en la aplicación de membranas líquidas propone un procedimiento que persigue la selección de las condiciones óptimas de operación de los procesos de separación con membranas líquidas selectivas en contactores de fibras huecas. En particular los autores aplican el procedimiento para el caso particular del proceso de separación-concentración de cromo(VI) mediante la configuración NDSX (Eliceche et al., 2000).

Alonso et al., (2001) y Alonso y Gruhn (2002) desarrollan un modelo en estado estacionario para el diseño de un proceso NDSX operando en modo semicontinuo para la separación y concentración de cromo(VI). Este trabajo que supone la primera aproximación del grupo al diseño de superestructuras tiene como objetivo, obtener la configuración de proceso que permita conseguir con mínimo coste, los niveles de concentración de cromo requeridos en el efluente tratado y en la fase acuosa de reextracción. Las alternativas de diseño se generan mediante superestructuras en donde los módulos de fibras huecas son descritos mediante el modelo matemático de NDSX desarrollado por Ortiz et al., (1996a). El problema se resuelve mediante técnicas de optimización matemática para problemas de mezcla entera no lineales (MINLP). Las Figuras 1.11 y 1.12 muestran respectivamente la superestructura inicial y la configuración óptima de proceso.

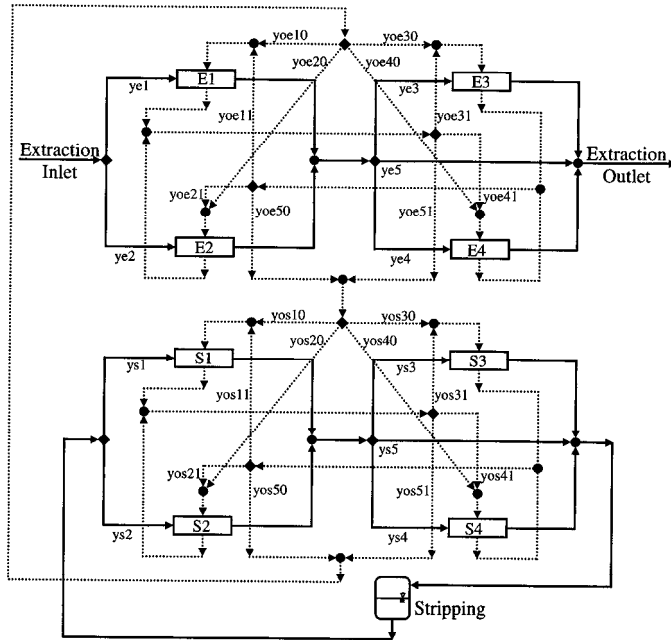


Figura 1.11. Superestructura inicial del proceso NDSX (Alonso et al., 2001).

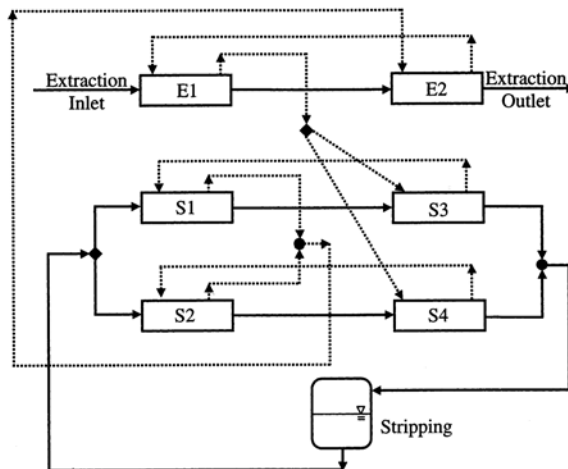


Figura 1.12. Configuración óptima del proceso NDSX (Alonso et al., 2001).

En el trabajo desarrollado por Ortiz et al., (2003b) se propone un modelo matemático para la configuración de pertracción en emulsión aplicada a la recuperación de cromo(VI) de efluentes industriales. Una vez desarrollado el modelo, se propone una configuración de proceso con dos módulos de fibras huecas comerciales (área=130 m<sup>2</sup>) y se aplican técnicas de optimización matemática para determinar el máximo caudal de efluente que es posible tratar con la configuración propuesta y que a la vez permita asegurar la consecución de los objetivos de tratamiento. En una continuación de este trabajo, se optimiza el área de membrana requerida para alcanzar los objetivos propuestos en el trabajo inicial, analizando las posibles mejoras en la configuración de proceso obtenida (Eliceche et al., 2005). Ambos trabajos hacen referencia a la aplicación de técnicas de optimización matemática para la optimización de las variables de operación.

Corvalán et al., (2004) aplican técnicas de optimización matemática para determinar el área mínima de membrana necesaria para alcanzar los objetivos de tratamiento en un proceso de NDSX aplicado al tratamiento de corrientes contaminadas con cromo hexavalente. En este trabajo se analizan configuraciones en donde las fases fluidas circulan en paralelo y en contracorriente, llegando a la conclusión de que está última configuración, es la que implica menor área de membrana para alcanzar los objetivos de tratamiento impuestos.

Finalmente, San Román et al., (2007) desarrollan un modelo NLP y lo aplican al diseño de un proceso con mínimo coste basado en la tecnología EPT. En este trabajo basado en la optimización de superestructuras se analiza el aprovechamiento de las fibras que conforman los módulos de fibras huecas y se estudia la influencia del tiempo de residencia en el tanque de emulsión como alternativa para reducir el área de membrana necesaria para conseguir los objetivos de tratamiento planteados.

A modo de resumen, la Figura 1.13 muestra un esquema en el que se muestra la evolución del grupo "Procesos Avanzados de Separación" en el campo de los procesos de separación con membranas líquidas selectivas.

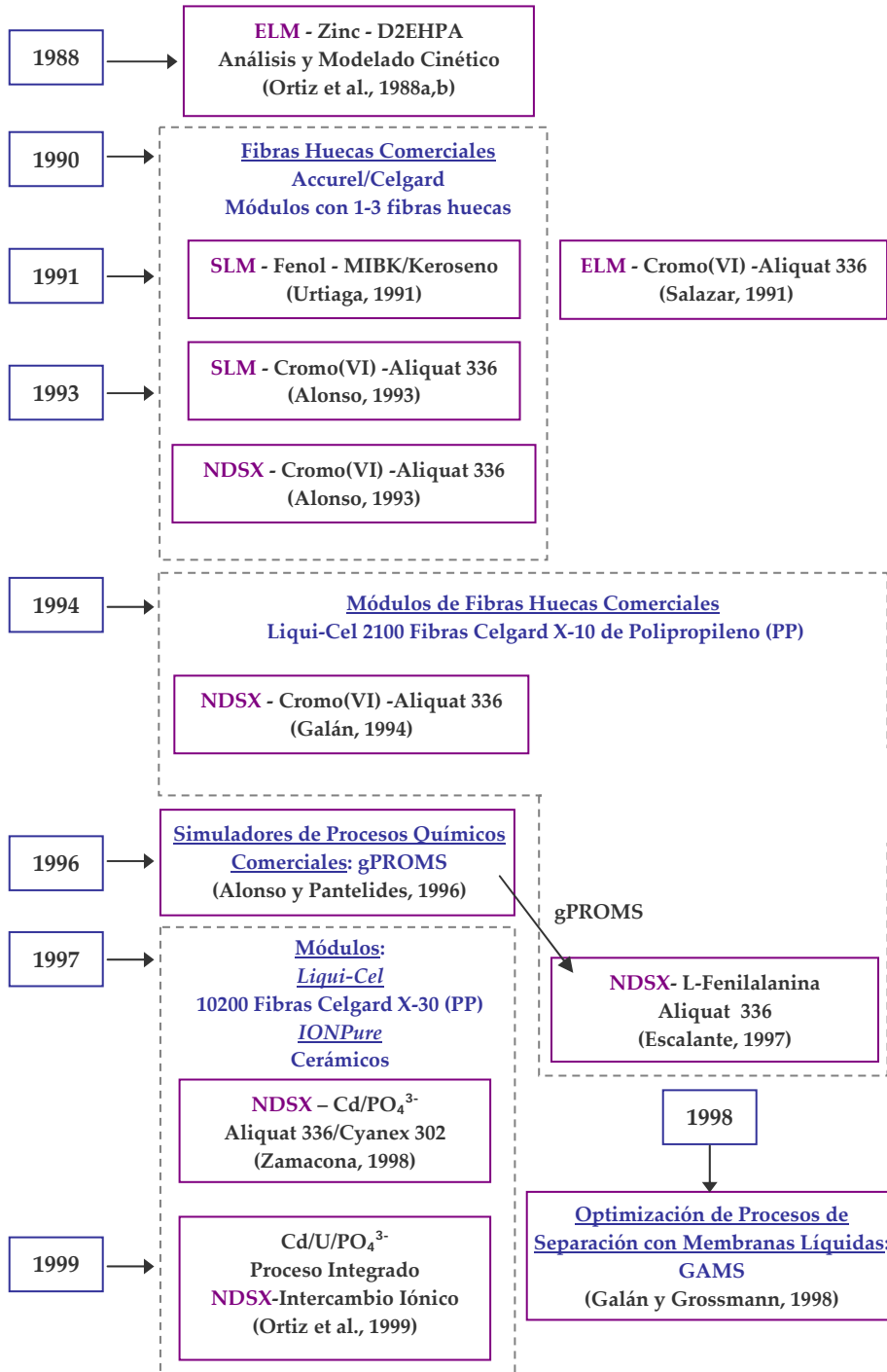


Figura 1.13. Evolución del grupo PAS en el campo de las membranas líquidas.

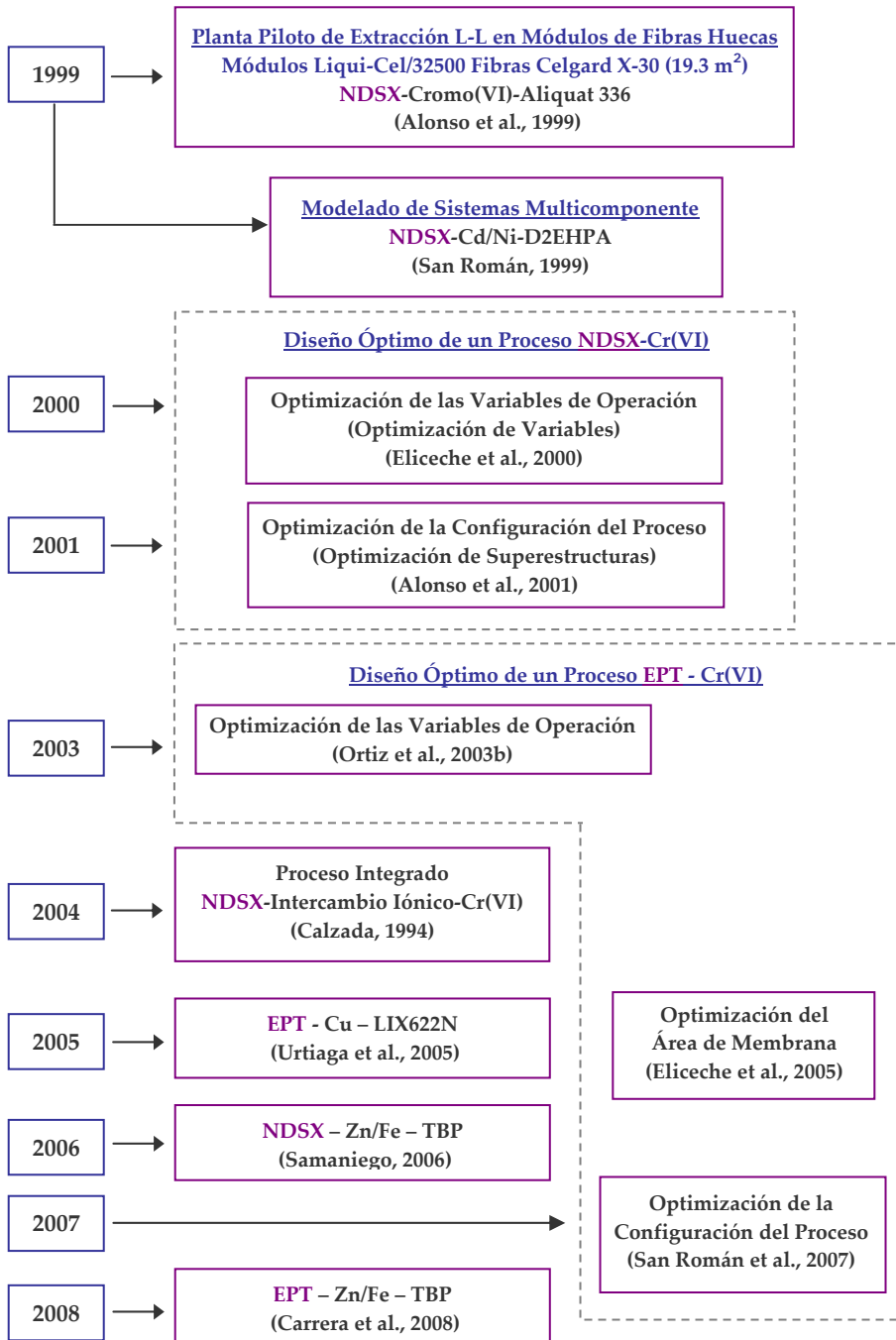


Figura 1.13. Evolución del grupo PAS en el campo de las membranas líquidas  
(Continuación)

### 1.3. Enfoque, Objetivos y Motivación de la Tesis Doctoral

Se describe a continuación el enfoque y el objetivo global que dan sentido a la Tesis Doctoral. Una vez enmarcado el problema de partida, se detallan los objetivos parciales de cada una de los capítulos en los que se divide el trabajo incluyendo los motivos que justifican las diferentes tareas realizadas.

#### 1.3.1. Enfoque del problema

El objetivo global de este trabajo es el desarrollo de una metodología eficaz para el diseño óptimo de un proceso basado en la aplicación de la tecnología de membranas líquidas selectivas, que permita la separación de una mezcla multicomponente con recuperación selectiva del componente de interés. Como caso de estudio se ha investigado la separación selectiva y concentración cromo(VI) (reducir la concentración de cromo por debajo del valor límite requerido y concentrarlo hasta el nivel deseado según cual sea su destino final) presente inicialmente en un acuífero subterráneo contaminado por acción de la actividad industrial desarrollada a nivel superficial y donde a su vez, coexisten otras especies aniónicas competitivas (sulfato y cloruro mayoritariamente) presentes por las propias características del acuífero y por su localización en una zona litoral.

El trabajo se ha desarrollado utilizando la tecnología de pertracción en emulsión (EPT) en contactores de fibras huecas, tecnología emergente que permite superar las limitaciones o inconvenientes de otras configuraciones de extracción con disolventes en contactores de membrana más ampliamente analizadas en la bibliografía.

La metodología propuesta tiene como punto de partida el esquema mostrado en la Figura 1.5 (*Sección 1.1*) cuyos pasos aplicados al caso de estudio, se describen detalladamente en el siguiente apartado.

### 1.3.2. Objetivos y motivación de la Tesis Doctoral

Partiendo del enfoque del problema planteado y del objetivo global propuesto, el bloque central de esta Tesis Doctoral se estructura en tres capítulos:

- i) Capítulo 2, dedicado a la caracterización y análisis del sistema de extracción y reextracción.
- ii) Capítulo 3 cuyo objetivo es la evaluación técnica del proceso de separación-concentración a través del análisis y modelado matemático del mismo.
- iii) Capítulo 4, dirigido al diseño óptimo del proceso de separación-concentración

#### Capítulo 2: Caracterización y análisis del sistema de extracción y reextracción

El objetivo de este capítulo es caracterizar las reacciones de extracción y reextracción que tienen lugar entre los solutos presentes en el efluente problema (cromo, sulfato y cloruro) y los respectivos agentes de extracción y reextracción. Mediante este análisis, se persigue la obtención de los parámetros de equilibrio de dichas reacciones los cuales han de ser empleados posteriormente en el modelado matemático del proceso de separación concentración.

El primer paso tras caracterizar el efluente de partida (*Sección 2.1.1*) es la selección de los agentes de extracción y reextracción más adecuados (*Sección 2.1.2*). Las etapas de extracción-reextracción de cromo(VI) se encuentran ampliamente descritas en la bibliografía al igual que los extractantes y reextractantes más efectivos para este metal (Ho y Poddar, 2001; Vincent y Guibal, 2001; Senol, 2004; Ding et al., 2004, 2005; McDonald y Bajwa, 1977). Sin embargo, pocos autores analizan la extracción de cromo(VI) en presencia de especies competitivas, en este caso sulfato y cloruro. Por ello, una vez seleccionados los agentes de extracción y reextracción más eficaces para el cromo (VI), se analiza mediante extracción líquido-líquido convencional (dispersiva) la influencia de la concentración de sulfato y cloruro (*Sección 2.2.4*) en la separación y concentración selectiva de cromo(VI). La realización de la parte experimental correspondiente a la definición del sistema se lleva a cabo a



mediante el equipo y procedimiento experimental descritos en las correspondientes secciones (*Secciones 2.2.1, 2.2.2 y 2.2.3*).

Determinado el comportamiento del sistema se propone un mecanismo que tenga en cuenta las reacciones de extracción y reextracción de las tres especies implicadas con el fin de determinar los parámetros de equilibrio asociados a dichas reacciones. Al igual que en la etapa anterior, para el cromo(VI) se pueden obtener de la bibliografía los mecanismos y los parámetros de equilibrio que describen su extracción (Ho y Poddar, 2001; Huang et al., 1992; Harrington y Stevens, 2000; Horn et al., 1994; Huang et al., 1991; Lee e Ihm, 1984). Sin embargo, no es posible encontrar en la literatura valores fiables de los parámetros de equilibrio correspondientes a las reacciones de extracción de sulfato y cloruro, siendo necesaria su determinación experimental (*Sección 2.2.5*)

Analizados los equilibrios de extracción de las tres especies, como paso previo al estudio cinético del proceso, se evalúan las ventajas e inconvenientes de las diferentes tecnologías de extracción con disolventes en contactores de membrana, seleccionando de forma justificada, aquella que se considera más adecuada para llevar a cabo la separación y concentración selectiva de cromo (VI) (*Sección 2.3*). Como ya se ha anticipado cuando se ha descrito el enfoque del problema, para este caso particular se elige la configuración de pertracción en emulsión en contactores de fibras huecas (EPT).

Caracterizado el sistema de extracción-reextracción y seleccionada la tecnología más adecuada para separar y recuperar selectivamente cromo(VI), se puede proceder a la evaluación técnica de la misma.

### Capítulo 3: Evaluación técnica del proceso de separación-concentración

En primer lugar es necesario comprobar la viabilidad de la tecnología EPT (*Sección 3.3*) para separar y concentrar selectivamente cromo(VI) empleando el extractante y reextractante seleccionados. En la bibliografía no se encuentran demasiados antecedentes sobre la tecnología EPT no obstante, Ho y Poddar (2001) demuestran la viabilidad de dicha tecnología para la extracción de cromo(VI)

empleando una amina secundaria como extractante. Sin embargo, en el caso de estudio seleccionado es necesario estudiar además, el comportamiento cinético de los aniones sulfato y cloruro analizando al mismo tiempo, la influencia de las principales variables de operación sobre las cinéticas de extracción y reextracción de las especies implicadas en el proceso (*Sección 3.4*).

A partir del análisis de los resultados cinéticos obtenidos, se propone un modelo matemático multicomponente de la configuración EPT que permita describir las cinéticas de extracción y reextracción de cromo, sulfato y cloruro en un amplio rango de las condiciones de operación (*Sección 3.5*). Esta sección supone una importante contribución al estado del arte de la tecnología EPT ya que en la literatura apenas existen trabajos de modelado matemático relativos a dicha tecnología (Sonawane et al., 2007; Urtiaga et al, 2005; Ortiz et al., 2003b; Ho y Poddar, 2001; Hu y Wiencek, 1998; Hu, 1997). El modelo propuesto se basa en un mecanismo de transporte facilitado acoplado y en la aproximación de la teoría de la doble película. La etapa de modelado requiere del planteamiento de los balances de materia en el sistema obteniéndose un modelo que se describe a través de parámetros de transporte de materia y de equilibrio. La determinación de los parámetros de transporte se lleva a cabo mediante correlaciones empíricas y mediante estimación paramétrica utilizando simuladores de procesos químicos. Sin embargo, los valores de los parámetros de equilibrio son los obtenidos en el Capítulo 2.

Por último, se analiza la influencia de las principales variables de operación sobre la selectividad del proceso de separación-concentración desarrollando un procedimiento empírico, que permita cuantificar dicha influencia en el rango de las condiciones de operación analizadas (*Sección 3.6*).

#### *Diseño óptimo del proceso de separación-concentración (Capítulo 4)*

Descrito el proceso de separación-concentración a escala de laboratorio se procede a desarrollar una metodología eficaz para el diseño óptimo de procesos de separación-concentración basados en la aplicación de tecnologías de extracción con disolventes en contactores de membrana que puedan ser de aplicación a mayor escala (*Sección 4.2*).

La metodología propuesta se basa en la aplicación de técnicas de optimización matemática. Estas técnicas han sido tradicionalmente aplicadas para la síntesis de sistemas de intercambio de calor, de columnas de destilación, sistemas de reacción (Grossmann et al., 2000) y para la resolución de problemas de planificación de la producción (Pinto y Grossmann, 1995) (*Sección 4.1*). Sin embargo, la aplicación de técnicas matemáticas de optimización en el diseño de procesos con membranas líquidas apenas ha sido estudiada en la bibliografía. Los trabajos más relevantes han sido realizados dentro del grupo de investigación en el que se desarrolla esta Tesis Doctoral (Corvalán et al., 2004; Eliceche et al., 2000, 2002, 2005; Alonso et al., 2001; Alonso y Gruhn, 2002; Ortiz et al., 2003b; San Román et al., 2007).

Mediante la metodología de optimización se pretende determinar la configuración óptima que proporciona, con el mínimo coste, la máxima eficacia en la consecución de los objetivos planteados: i) reducir la concentración del contaminante por debajo del valor límite requerido y ii) concentrarlo selectivamente hasta el nivel deseado según cual sea su destino final. Para ello se proponen diferentes alternativas englobadas en superestructuras (*Sección 4.2.2*) que son modeladas de forma sistemática haciendo uso del modelo del proceso de separación-concentración desarrollado en el Capítulo 3. Como consecuencia de la complejidad de los modelos matemáticos planteados (*Sección 4.2.3*) es necesario proponer estrategias de resolución (*Sección 4.2.5*), dado que los solvers comerciales en algunos casos, no son suficientemente potentes para la obtención de soluciones factibles de los problemas planteados. A través de la resolución de los problemas planteados mediante los algoritmos de resolución desarrollados, se obtiene la configuración óptima del proceso que permite satisfacer los objetivos de tratamiento con el mínimo coste o lo que es equivalente, con el mínimo área de membrana.

#### 1.4. Bibliografía

- **Abellán, M.J. (2005)**, “Recuperación del Cobre Empleado como Catalizador en Procesos de Oxidación Avanzada Utilizando Contactores de Membrana”, *Tesis Doctoral*. Universidad de Cantabria. Santander, España.
- **Ahn, K.H, Song, K.G., Cha, H.Y., Yeom, I.T. (1999)**, “Removal of Ions in Nickel Electroplating Rinse Water using Low-Pressure Nanofiltration”, *Desalination*, 122(1), 77-84.
- **Alonso, A.I. (1993)**, “Estudio de la Extracción no Dispersiva de Cr(VI) con Aliquat 336 en Módulos de Fibra Hueca”, *Tesis Doctoral*. Universidad de Cantabria. Santander, España.
- **Alonso, A.I., Galán, B., González, M., Ortiz, I. (1999)**, “Experimental and Theoretical Analysis of a Nondispersive Solvent Extraction Pilot Plant for the Removal of Cr(VI) from a Galvanic Process Wastewaters”, *Ind. Eng. Chem. Res.*, 38(4), 1666-1675.
- **Alonso, A.I., Galán, B., Irabien, I., Ortiz, I. (1997a)**, “Separation of Cr(VI) with Aliquat 336: Chemical Equilibrium Modeling”, *Sep. Sci. Technol.*, 32(9), 1543-1555.
- **Alonso, A.I., Gruhn, G. (2002)**, “Flexibility Analysis of Nondispersive Solvent Extraction Plant”, *Sep. Sci. Technol.*, 37(1), 161-189.
- **Alonso, A.I., Irabien, A., Ortiz, M.I. (1996)**, “Nondispersive Extraction of Cr(VI) with Aliquat 336: Influence of Carrier Concentration”, *Sep. Sci. Technol.*, 31(2), 271-282.
- **Alonso, A.I., Lassahn, A., Gruhn, G. (2001)**, “Optimal Design of Non-Dispersive Solvent Extraction Processes”, *Comp. Chem. Eng.*, 25, 267-285.
- **Alonso, A.I., Pantelides, C.C. (1996)**, “Modelling and Simulation of Integrated Membrane Processes for the Recovery of Cr(VI) with Aliquat 336”, *J. Membrane Sci.*, 110, 151-167.
- **Alonso, A.I., Urriaga, A.M., Irabien, A., Ortiz, M.I. (1994)**, “Extraction of Cr(VI) with Aliquat 336 in Hollow Fiber Contactors: Mass Transfer Analysis and Modeling”, *Chem. Eng. Sci.*, 49(6), 901-909.

- **Alonso, A.I., Urtiaga, A.M., Zamacona, S., Irabien, A., Ortiz, I. (1997b)**, “Kinetic Modelling of Cadmium Removal from Phosphoric Acid by Non-Dispersive Solvent Extraction”, *J. Membrane Sci.*, 130(1-2), 193-203.
- **Araki, T. (1990)**, “Introduction” en “Liquid Membranes: Chemical Applications (Araki, T., Tsukube, H.)”, CRC Press, Florida.
- **Azapagic, A., Perdan, S., Clift, R. (2004)**, “Sustainable Development in Practice: Case Studies for Engineers and Scientists”, John Wiley & Sons, Chichester.
- **Benito, Y., Ruiz, M.L. (2002)**, “Reverse Osmosis Applied to Metal Finishing Wastewater”, *Desalination*, 142(3), 229-234.
- **Biegler, L.T., Grossmann, I.E., Westerberg, A.W. (1997)**, “Systematic Methods of Chemical Process Design”, Prentice-Hall, Nueva Jersey.
- **Bringas, E., Criscuoli, A., San Román, M.F., Ortiz, I., Drioli, E. (2007)**, “Membrane-Based Oxidation Processes for the Remediation of Polluted Groundwaters with As(III)”, *6<sup>th</sup> European Congress on Chemical Engineering (ECCE-6)*, Copenague, Dinamarca.
- **Calzada, M. (2004)**, “Separación-Concentración de Cr(VI). Análisis y Modelado de Tecnologías Basadas en Reacciones de Intercambio Iónico”. *Tesis Doctoral*. Universidad de Cantabria. Santander, España.
- **Carrera, J.A., Bringas, E., San Román, M.F., Ortiz, I. (2008)**, “Selective Membrane Alternative to the Recovery of Zinc from Hot-Dip Galvanizing Effluents”, *J. Membrane Sci.*, Enviado Marzo 2008.
- **Corvalán, S.M., Ortiz, I., Eliceche, A.M. (2004)**, “Optimal Design of Membrane Processes for Wastewater Treatment and Metal Recovery”, *Comp. Chem. Eng.*, 28, 103-109.
- **Dabrowsky, A., Hubicki, Z., Podkościelny, P., Robens, E. (2004)**, “Selective Removal of the Heavy Metals from Waters and Industrial Wastewaters by Ion Exchange Resins”, *Chemosphere*, 56(2), 91-106.

- **Ding, S.L., Ren, H.J., Zhao, C.C., Wei, M. (2004)**, “Experimental Study of Emulsion Liquid Membrane Separation of Cr(VI) Using Trioctylamine as the Carrier”, *J. Soc. Leath. Tech. Ch.*, 88(4), 143-149.
- **Ding, S.L., Zhao, Q.Y., Ren, H.J., Zhao, C.C., Jing, Y.H. (2005)**, “Experimental Study of Separating Cr(VI) Using a Mixed Carrier Emulsion Membrane”, *J. Soc. Leath. Tech. Ch.*, 89(3), 111-116.
- **Drioli, E., Criscuoli, A., Curcio, E. (2006)**, “Membrane Contactors: Fundamentals, Applications and Potentialities”, *Membrane Science and Technology Series*, 11, Elsevier, Amsterdam.
- **Eliceche, A.M., Alonso, A.I., Ortiz, I. (2000)**, “Optimal Operation of Selective Membrane Separation Processes for Wastewater Treatment”, *Comp. Chem. Eng.*, 24(9-10), 2115-2123.
- **Eliceche, A.M., Corvalán, S.M., Ortiz, I. (2002)**, “Continuous Operation of Membrane Processes for the Treatment of Industrial Effluents”, *Comp. Chem. Eng.*, 26(4-5), 555-561.
- **Eliceche, A.M., Corvalán, S.M., San Román, M.F., Ortiz, I. (2005)**, “Minimum Membrane Area of an Emulsion Pertraction Process for Cr(VI) Removal and Recovery”, *Comp. Chem. Eng.*, 29(6), 1483-1490.
- **Emeet, M., Khoe, G.H. (2001)**, “Photochemical Oxidation of Aresenic by Oxygen and Iron in Acidic Solutions”, *Wat. Res.*, 35(3), 649-656.
- **Escalante, H. (1997)**, “Análisis y Modelado de la Separación-Concentración de la L-Fenilalanina mediante Extracción no-Dispersa”, *Tesis Doctoral*. Universidad de Cantabria. Santander, España.
- **Escalante H., Alonso, A.I., Ortiz, I., Irabien, J.A., (1998)**, “Separation of L-Phenylalanine by Nondispersive Extraction and Backextraction. Equilibrium and Kinetic Parameters”, *Sep. Sci. Technol.*, 33(1), 119-139.
- **Eyal, A.M., Bressler, E. (1993)**, “Mini-Review Industrial Separation of Carboxylic and Aminoacids by Liquid Membranes: Applicability, Process Considerations and Potential Advantages”, *Biotechnol. Bioeng.*, 41, 287-295.

- **Galán, B. (1994)**, "Separación-Concentración de Cr(VI) en Módulos de Fibras Huecas", *Tesis Doctoral*. Universidad de Cantabria. Santander, España.
- **Galán, B., Calzada, M., Ortiz, I. (2006)**, "Recycling of Cr(VI) by Membrane Solvent Extraction: Long Term Performance with the Mathematical Model", *Chem. Eng. J.*, 124, 71-79.
- **Galán, B., Castañeda, D., Ortiz, I. (2008)**, "Integration of Ion Exchange and Non-Dispersive Solvent Extraction Processes for the Separation and Concentration of Cr(VI) from Ground Waters", *J. Hazard. Mater.*, 152, 795-804.
- **Galán, B., Grossmann, I.E. (1998)**, "Optimal Design of Distributed Wastewater Treatment Networks", *Ind. Eng. Chem. Res.*, 37, 4036-4048.
- **Galán, B., Urtiaga, A.M., Alonso, A.I., Irabien, J.A., Ortiz, M.I. (1994)**, "Extraction of Anions with Aliquat 336: Chemical Equilibrium Modeling", *Ind. Eng. Chem. Res.*, 33, 1765-1770.
- **Galán, B., San Román, M.F., Irabien, A., Ortiz, I. (1998)**, "Viability of the Separation of Cd from Highly Concentrated Ni-Cd Mixtures by Non-Dispersive Solvent Extraction", *Chem. Eng. J.*, 70, 237-243.
- **Garea, A., Urtiaga, A.M., Ortiz, M.I., Alonso, A.I., Irabien, J.A. (1993)**, "Phenol Recovery with SLM using "Cyanex 923"", *Chem. Eng. Comm.*, 120, 85-97.
- **González, M. A. (1998)**, "Planta Piloto de Extracción L-L no Dispersiva: Construcción, Funcionamiento y Aplicaciones", *Tesis Doctoral*. Universidad de Cantabria. Santander, España.
- **Grossmann, I.E., Caballero, J.A., Yeomans, H. (2000)**, "Advances in Mathematical Programming for the Synthesis of Process Systems", *Lat. Am. Appl. Res.*, 30, 263-284.
- **Harrington, P.J., Stevens, G.W. (2000)**, "Study of Cr(VI)/Tertiary Amine Reaction Kinetics Using a Modified Rotating Diffusion Cell", *Solvent Ext. Ion Exc.*, 18(5), 907-932.
- **Ho, W.S.W., Li, N.N. (1992)**, "Emulsion Liquid Membranes" en "Membrane Handbook (Ho, W.S.W., Sirkar, K.K.)", Chapman & Hall, Nueva York.

- **Ho, W.W.S., Poddar, T.K. (2001)**, “New Membrane Technology for Removal and Recovery of Chromium from Waste Waters”, *Environ. Prog.*, 20(1), 44-52.
- **Horn, M.W., Fraser, B.G., Pritzker, M.D., Legge, R.L. (1994)**, “Chemistry of Cr(VI) Solvent Extraction Using Tri-n-Octylamine”, *Sep. Sci. Technol.*, 29(4), 535-542.
- **Hu, S.B., (1997)**, “Emulsion Liquid Membrane Extraction of Heavy Metals using Hollow-Fiber Contactors. Tesis Doctoral, Rutgers University, New Brunswick.
- **Hu, S.B., Wiencek, J.M. (1998)**, “Emulsion-Liquid Membrane Extraction of Copper Using a Hollow Fiber Contactor”, *AIChE J.*, 44(3), 570-581.
- **Huang, Y.H., Chen, C.Y., Kuo, J.F. (1991)**, “Extraction of Chromium(VI) from Acid Solutions by Tri-Iso-Octylamine”, *J. Chem. Eng. Jpn.*, 24(2), 149-154.
- **Huang, Y.H., Chen, C.Y., Kuo, J.F. (1992)**, “Extraction Equilibria of Chromium(VI) from Hydrochloric Acid Solutions with Triisooctylamine in O-Xylene”, *Hydrometallurgy*, 28, 297-307.
- **Hughes, R., (1996)**, “Liquid Membranes” en “Industrial Membrane Separation Technology (Scott, K., Hughes, R.)”, Blackie Academic & Professional, Chapman & Hall, Glasgow.
- **IARC (1990)**, “Chromium, Nickel and Welding, Environmental and Experimental Data” en “IARC Monographs on the Evaluation of the Carcinogenic Risk of Chemical in Humans”, IARC, Lyon.
- **Ibáñez, R., Mier, P., Rivero, M.J., Ortiz, I. (2004)**, “Electrodiálisis con Membranas Bipolares: Fundamentos y Aplicaciones”, *Ing. Qca.*, 418, 166-182.
- **Irabien, A., Ortiz, M.I., Pérez de Ortiz, E.S. (1990)**, “Kinetics of Metal Extraction: Model Discrimination and Parameter Estimation”, *Chem. Eng. Process*, 27, 13-18.
- **Izatt, R.M., Bradshaw, J.S., Lamb, J.D., Bruening R.L. (1990)**, “Emulsion and Supported Liquid Membranes” en “Liquid Membranes: Chemical Applications (Araki, T., Tsukube, H.)”, CRC Press, Florida.



- **Izatt, R.M., Lamb, J.D., Bruening, R.L. (1988)**, "Comparison of Bulk, Emulsion, Thin Sheet Supported, and Hollow Fiber Supported Liquid Membranes in Macrocycle Mediated Cation Separations", *Sep. Sci. Technol.*, 23, 1645-1658.
- **Juang, R.S., Shiau, R.C. (2000)**, "Metal Removal from Aqueous Solutions using Chitosan-Enhanced Membrane Filtration", *J. Membrane Sci.*, 165, 159-167.
- **Kentish, S.E., Stevens, G.W. (2001)**, "Innovations in Separations Technology for the Recycling and Re-use of Liquid Waste Stream", *Chem. Eng. J.*, 84, 149-159.
- **Kiani, A., Bhave, R., Sirkar, K. (1984)**, "Solvent Extraction with Immobilized Interfaces in a Microporous Hydrophobic Membrane", *J. Membrane Sci.*, 20, 125-145.
- **Kim, B.M. (1984)**, "Membrane-Based Solvent Extraction for Selective Removal and Recovery of Metals", *J. Membrane Sci.*, 21, 5-19.
- **Kimbrough, D.E., Cohen, Y., Winer, A.M., Creelman, L., Mabuni, C. (1999)**, "A Critical Assessment of Chromium in the Environment", *Crit. Rev. Env. Sci. Tec.*, 29, 1-46.
- **Lee, H.S., Ihm, S.K. (1984)**, "Simulation of Chromium(VI) Ion transport in a Carrier-Containing Emulsion Drop", *Chem. Eng. Commun.*, 34, 375-384.
- **Li, N.N. (1968)**, "Separating Hydrocarbon with Liquid Membranes", *U.S. Patent* 3,410,794.
- **Lonsdale, H.K. (1982)**, "The Growth of Membrane Technology", *J. Membrane Sci.*, 10, 81-181.
- **McDonald, C.W., Bajwa, R.S. (1977)**, "Removal of Toxic Metal Ions from Metal-Finishing Wastewater by Solvent Extraction", *J. Sep. Sci.*, 12(4), 435-445.
- **Noble, R.D., Way, J.D. (1987)**, "Liquid Membrane Technology. An Overview" en "Liquid Membranes: Theory and Applications ACS Symposium Series", Ed. R.D. Noble y J.D. Way, Washington.

- **Ortiz, I., Alonso, A.I., Urtiaga, A.M., Demircioglu, M., Kocacik, N., Kabay, N. (1999)**, “An Integrated Process for the Removal of Cd and U from Wet Phosphoric Acid”, *Ind. Chem. Eng. Res.*, 38, 2450-2459.
- **Ortiz, I., Amin, S., de Ortiz, E.S.P. (1988a)**, “Estudio de Permeación de Zinc a través de Membranas Líquidas en un Tanque Agitado”, *An. Quím.*, 84(1), 106-111.
- **Ortiz, I., Bringas, E., Samaniego, H., San Román, M.F., Urtiaga, A.M., (2006)**, “Membrane Processes for the Efficient Recovery of Anionic Pollutants”, *Desalination*, 193, 375-380.
- **Ortiz, I., Bringas, E., San Román, M.F., Urtiaga, A.M., (2004)**, “Selective Separation of Zinc and Iron from Spent Pickling Solutions by Membrane-Based Solvent Extraction: Process Viability”, *Sep. Sci. Technol.*, 39(0), 1-15.
- **Ortiz, I., Galán, B., Irabien A. (1996a)**, “Kinetic Analysis of the Simultaneous Nondispersive Extraction and Back-Extraction of Chromium(VI)”, *Ind. Eng. Chem. Res.*, 35(4), 1369-1377.
- **Ortiz, I., Galán, B., Irabien A. (1996b)**, “Membrane Mass Transport Coefficient for the Recovery of Cr(VI) in Hollow Fiber Extraction and Back-Extraction Modules”, *J. Membrane Sci.*, 118, 213-221.
- **Ortiz, I., Galán, B., San Román, M.F., Ibáñez, R. (2001a)**, “Kinetics of Separating Multicomponent Mixtures by Nondispersive Solvent Extraction: Ni and Cd”, *AIChE J.*, 47(4), 895-995.
- **Ortiz, I., San Román, M.F., Corvalán, S.M., Eliceche, A.M. (2003b)**, “Modeling and Optimization of an Emulsion Pertraction Process for Removal and Concentration of Cr(VI)”, *Ind. Eng. Chem. Res.*, 42(3), 5891-5899.
- **Ortiz, I., San Román, M.F., Galán, B. (2001b)**, “Kinetics of the Recovery of Cd from Highly Concentrated Aqueous Solutions by Non-Dispersive Solvent Extraction”, *Chem. Eng. J.*, 81, 129-136.
- **Ortiz, I., San Román, M.F. (2002)**, “Analysis of the Back-Extraction of Cadmium –Nickel-D2EHPA Organic Phases”, *Sep. Sci. Technol.*, 37(3), 1-19.

- **Ortiz, I., Urtiaga, A.M., Abellán, M.J., San Román, M.F. (2003a)**, “Application of Hollow Fiber Membrane Contactors for Catalyst Recovery in the WPO Process”, *Ann. N.Y. Acad. Sci.*, 984, 17-28.
- **Ortiz, I., Wongswan, S., de Ortiz, E.S.P. (1988b)**, “A Systematic Method for the Study of the Rate-Controlling Mechanism in Liquid Membrane Permeation Processes. Extraction of Zinc by Bis (2-Ethylhexyl) Phosphoric Acid”, *Ind. Eng. Chem. Res.*, 27, 1696-1701.
- **Pagilla, K.R., Canter, L.W. (1999)**, “Laboratory Studies on Remediation of Chromium Contaminated Soils”, *J. Env. Eng.*, 125(3), 243-248.
- **Panayotova, T., Dimova-Todorova, M., Dobrevsky, I. (2007)**, “Purification and Reuse of Heavy Metals Containing Wastewaters from Electroplating Plants”, *Desalination*, 206, 135-140.
- **Pinto, J.M., Grossmann, I.E. (1995)**, “A Continuous-Time Mixed-Integer Linear-Programming Model for Short-Term Scheduling of Multistage Batch Plants”, *Ind. Eng. Chem. Res.*, 34(9), 3037-3051.
- **Qdais, H.A., Moussa, H. (2004)**, “Removal of Heavy Metals from Wastewater by Membrane Processes: A Comparative Study”, *Desalination*, 164, 105-110.
- **Rana, P., Mohan, N., Rajagopal, C. (2004)**, “Electrochemical Removal of Chromium from Wastewater by using Carbon Aerogel Electrodes”, *Wat. Res.*, 38, 2811-2820.
- **Rydberg, J., Cox, M., Musikas, C., Choppin, G.R. (2004)**, “Solvent Extraction Principles and Practice”, 2<sup>a</sup> Ed., Marcel Dekker, Oxford.
- **Salazar, E. (1991)**, “Estudio del Proceso de Separación-Concentración de Cr(VI) mediante Membranas Líquidas en Emulsión”, *Tesis Doctoral*. Universidad de Cantabria. Santander, España.
- **Salazar, E., Ortiz, M.I., Irbien, J.A. (1990)**, “Recovery of Cr(VI) with ELM in Mechanically Stirred Contactors. Influence of Membrane Composition on the Yield of Extraction”, *Ins. Chem. Eng. Symp. Ser.*, 119, 279-287.

- **Salazar, E., Ortiz, M.I., Urtiaga, A.M., Irabien, J.A. (1992a)**, “Equilibrium and Kinetics of Cr(VI) Extraction with Aliquat 336”, *Ind. Eng. Chem. Res.*, 31, 1516-1522.
- **Salazar, E., Ortiz, M.I., Urtiaga, A.M., Irabien, J.A. (1992b)**, “Kinetics of the Separation-Concentration of Chromium(VI) with Emulsion Liquid Membranes”, *Ind. Eng. Chem. Res.*, 31, 1523-1529.
- **Samaniego, H. (2006)**, “Valorización de Efluentes de Decapado Ácido Metálico. Recuperación de Zinc”, *Tesis Doctoral*. Universidad de Cantabria. Santander, España.
- **Samaniego, H., San Román, M.F., Ortiz, I. (2006)**, “Modelling of the Extraction and Back-Extraction Equilibria of Zinc from Spent Pickling Solutions”, *Sep. Sci. Technol.*, 41, 757-769.
- **Samaniego, H., San Román, M.F., Ortiz, I. (2007)**, “Kinetics of Zinc Recovery from Spent Pickling Solutions”, *Ind. Eng. Chem. Res.*, 46(3), 907-912.
- **San Roman, M.F. (1999)**, “Separación de Mezclas Ni-Cd Mediante Extracción L-L no Dispersiva”, *Tesis Doctoral*. Universidad de Cantabria. Santander, España.
- **San Román, M.F., Bringas, E., Ortiz, I., Grossmann, I.E. (2007)**, “Optimal Synthesis of an Emulsion Pertraction Process for the Removal of Pollutant Anions in Industrial Wastewater Systems”, *Comp. Chem. Eng.*, 31(5-6), 456-465.
- **Sastre, A.M., Kumar, A., Shukla, J.P., Singh, R.K. (1998)**, “Improved Techniques in Liquid Membrane Separations: An Overview”, *Sep. Purif. Methods*, 27(2), 213-298.
- **Senol, A. (2004)**, “Amine Extraction of Chromium(VI) from Aqueous Acidic Solutions”, *Sep. Purif. Technol.*, 36, 63-75.
- **Silva, J.E., Paiva, A.P., Soares, D., Labrincha, A., Castro, F. (2005)**, “Solvent Extraction Applied to the Recovery of Heavy Metals from Galvanic Sludge”, *J. Hazard. Mater.*, B120, 113-118.

- **Sonawane, J.V., Pabby, A.K., Sastre, A.M. (2007)**, “Au(I) Extraction by LIX-79/n-Heptane using the Pseudo-Emulsion-Based-Hollow-Fiber Strip Dispersion (PEHFSD) technique”, *J. Membrane. Sci.*, 300 (1-2), 147-155.
- **Strathmann, H., Giorno, L., Drioli, E. (2006)**, “An Introduction to Membrane Science and Technology”, Consiglio Nazionale delle Ricerche, Roma.
- **Suhas, Carrot, P.J.M., Ribeiro Carrott, M.M.L. (2007)**, “Lignin-from Natural Adsorbent to Activated Carbon: A Review”, *Bioresource Technology*, 98, 2301-2312.
- **Tsukube, H. (1990)**, “Characteristics of Synthetic Liquid Membranes” en “Liquid Membranes: Chemical Applications (Araki, T., Tsukube, H.)”, CRC Press, Florida.
- **Tzanetakis, N., Taama, W.M, Scott, K., Jachuck, R.J.J, Slade, R.S., Varcoe, J. (2003)**, “Comparative Performance of Ion Exchange Membrane for Electrodialysis of Nickel and Cobalt”, *Sep. Purif. Technol.*, 30, 113-127.
- **Urtiaga, A.M. (1991)**, “Aplicación de las Membranas Líquidas Soportadas a la Recuperación de Fenol en Módulos de Fibras Huecas”, *Tesis Doctoral*. Universidad del País Vasco. Bilbao, España.
- **Urtiaga, A.M., Abellán, M.J., Irabien, J.A., Ortiz, I. (2005)**, “Membrane Contactors for the Recovery of Metallic Compounds. Modelling of Copper Recovery from WPO Processes”, *J. Membrane Sci.*, 257(1-2), 161-170.
- **Urtiaga, A., Abellán, M.J., Irabien, A., Ortiz, I. (2006)**, “Use of Membrane as an Efficient Alternative to Reduce Effluent Ecotoxicity”, *Desalination*, 191, 79-85.
- **Urtiaga, A.M., Alonso, A.I., Ortiz, I., Daoud, J.A., El-Reefy, S.A., Pérez de Ortiz, S., Gallego, T. (2000)**, “Comparison of Liquid Membrane Processes for the Removal of Cadmium from Wet Phosphoric Acid”, *J. Membrane Sci.*, 164, 229-240.
- **Urtiaga, A.M., Irabien, A. (1993)**, “Internal Mass Transfer in Hollow Fiber Supported Liquid Membranes”, *AIChE J.*, 39(3), 521-525.

- **Urtiaga, A.M., Irabien, A., Stroeve, P. (1992b)**, "Effect of a Variable Solute Distribution Coefficient on Mass Separation in Hollow Fibers", *Ind. Eng. Chem. Res.*, 31, 1362-1366.
- **Urtiaga, A.M., Ortiz, I. (1997)**, "Extraction of Phenol using Trialkylphosphine Oxides (Cyanex 923) in Kerosene", *Sep. Sci. Technol.*, 32(6), 1157-1162.
- **Urtiaga, A.M., Ortiz, M.I., Irabien, A., (1990)**, "Phenol Recovery with Supported Liquid Membranes", *Ins. Chem. Eng. Symp. Ser.*, 119, 35-46.
- **Urtiaga, A.M., Ortiz, M.I., Salazar, E., Irabien, J.A., (1992a)**, "Supported Liquid Membranes for the Separation-Concentration of Phenol. 1. Viability and Mass-Transfer Evaluation", *Ind. Eng. Chem. Res.*, 31, 877-886.
- **Urtiaga, A.M., Ortiz, M.I., Salazar, E., Irabien, J.A., (1992c)**, "Supported Liquid Membranes for the Separation-Concentration of Phenol. 2. Mass Transfer Evaluation According to Fundamental Equations", *Ind. Eng. Chem. Res.*, 31, 1745-1753.
- **Urtiaga, A.M., Zamacona, S., Ortiz, I. (1999)**, "Analysis of a NDSX Process for the Selective Removal of Cd from Phosphoric Acid", *Sep. Sci. Technol.*, 34(16), 3279-3296.
- **Vincent, T., Guibal, E. (2001)**, "Cr(VI) Extraction Using Aliquat 336 in a Hollow Fiber Module Made of Chitosan", *Ind. Eng. Chem. Res.*, 40, 1406-1411.
- **Zamacona, S. (1998)**, "Separación - concentración del Cd presente en el ácido fosfórico (30% P<sub>2</sub>O<sub>5</sub>)", *Tesis Doctoral*. Universidad de Cantabria. Santander, España.