



UNIVERSITAT DE BARCELONA



Estudio del ciclo genital de las pacientes sometidas a tratamiento con hemodiálisis periódica

Vicenç Cararach i Ramoneda

ADVERTIMENT. La consulta d'aquesta tesi queda condicionada a l'acceptació de les següents condicions d'ús: La difusió d'aquesta tesi per mitjà del servei TDX (www.tesisenxarxa.net) ha estat autoritzada pels titulars dels drets de propietat intel·lectual únicament per a usos privats emmarcats en activitats d'investigació i docència. No s'autoritza la seva reproducció amb finalitats de lucre ni la seva difusió i posada a disposició des d'un lloc aliè al servei TDX. No s'autoritza la presentació del seu contingut en una finestra o marc aliè a TDX (framing). Aquesta reserva de drets afecta tant al resum de presentació de la tesi com als seus continguts. En la utilització o cita de parts de la tesi és obligat indicar el nom de la persona autora.

ADVERTENCIA. La consulta de esta tesis queda condicionada a la aceptación de las siguientes condiciones de uso: La difusión de esta tesis por medio del servicio TDR (www.tesisenred.net) ha sido autorizada por los titulares de los derechos de propiedad intelectual únicamente para usos privados enmarcados en actividades de investigación y docencia. No se autoriza su reproducción con finalidades de lucro ni su difusión y puesta a disposición desde un sitio ajeno al servicio TDR. No se autoriza la presentación de su contenido en una ventana o marco ajeno a TDR (framing). Esta reserva de derechos afecta tanto al resumen de presentación de la tesis como a sus contenidos. En la utilización o cita de partes de la tesis es obligado indicar el nombre de la persona autora.

WARNING. On having consulted this thesis you're accepting the following use conditions: Spreading this thesis by the TDX (www.tesisenxarxa.net) service has been authorized by the titular of the intellectual property rights only for private uses placed in investigation and teaching activities. Reproduction with lucrative aims is not authorized neither its spreading and availability from a site foreign to the TDX service. Introducing its content in a window or frame foreign to the TDX service is not authorized (framing). This rights affect to the presentation summary of the thesis as well as to its contents. In the using or citation of parts of the thesis it's obliged to indicate the name of the author.



HOSPITAL CLINICO Y PROVINCIAL
UNIVERSIDAD DE BARCELONA

Dr. Agr. J. Iglesias Guiu

Departamento de Obstetricia y Ginecología
I Clínica Universitaria

Casanova, 143
Tel. 253 38 22
Barcelona-11

D. JAVIER IGLESIAS GUIU, Profesor Agregado de Obstetricia y Ginecología de la Facultad de Medicina de la Universidad de Barcelona,

C E R T I F I C A: Que D. VICENÇ CARARACH I RAMONEDA ha realizado bajo mi dirección la Tesis Doctoral que lleva por título "ESTUDIO DEL CICLO GENITAL DE LAS PACIENTES SOMETIDAS A TRATAMIENTO CON HEMODIALISIS PERIODICA" y que dicha tesis está en condiciones de ser presentada.

Lo que hago constar en Barcelona a treinta de Junio de mil novecientos setenta y ocho.

Fdo.: Prof. Dr. J. IGLESIAS GUIU

ALS MEUS PARES DELS QUE HE APRES
LA CONSTANCIA EN EL TREBALL.

A LA MEVA ESPOSA, I ALS MEUS
FILLS QUE AMB LA SEVA COMPRESIO
L'HAN FET POSSIBLE.

I N D I C E

I.-	Introducción	Pág. 1
II.-	Propósito	Pág. 5
III.-	Agradecimientos	Pág. 7
IV.-	Material y Métodos	Pág. 10
	A.- Material Clínico	Pág. 11
	B.- Descripción de los casos clínicos	Pág. 23
	C.- Hemodiálisis periódica	Pág. 144
	D.- Plan de trabajo	Pág. 161
	E.- Recogida de muestras y determinaciones hormonales.	Pág. 175
	F.- Método estadístico	Pág. 198
V.-	Resultados	Pág. 205
	A.- Valores obtenidos en las determinaciones hormonales en cada paciente	Pág. 206
	B.- Estudio estadístico para cada hormona; PRO, FSH, LH, 17- β E ₂ y Pr.	Pág. 285
	C.- Resultados de las biopsias de endometrio.	Pág. 348

D.- Resultado de la exploración clínica y del resto de exploraciones efectuadas:
T.B. y Citología Pág. 355

VI.- Discusión Pág. 381

VII.- Conclusiones Pág. 403

VIII.- Bibliografía Pág. 408

I.- I N T R O D U C C I O N

JUSTIFICACION DEL TEMA

Desde la época de estudiante, en que como alumno interno trabajé en la Clínica Médica B del H.C. y Provincial de Barcelona, dirigida en aquella época por el recientemente fallecido Profesor M. Soriano, y también como alumno interno del Servicio de Urgencias Medicina, en la Guardia del entonces Dr. L. Revert, hemos estado en contacto con la formación del Servicio de Nefrología, Hemodiálisis y Riñón Artificial del Hospital Clínico y Provincial de Barcelona.

Mi posterior dedicación a Obstetricia y Ginecología, una vez completada mi etapa de estudiante, primero bajo la dirección del Profesor E. Gil-Vernet, posteriormente bajo la del Profesor V. Cónill, y actualmente bajo la del Profesor J. Iglesias, no me hizo perder el contacto con mis antiguos compañeros del Equipo de Nefrología por lo que hemos sido consultados en diversas ocasiones, a propósito de los problemas ginecológicos que presentaban sus enfermas y concretamente por los relativos a las frecuentes metrorragias de las enfermas sometidas al programa de "Hemodiálisis Periódica".

Ello nos obligó a revisar el tema y como pronto pudimos comprobar en la literatura médica existían pocos datos relativos al estudio del ciclo genital y sus alteraciones, en las pacientes sometidas a hemodiálisis periódica.

N. GOODWIN en 1.968, publicó un artículo (1), en el que estudiaba cuatro pacientes y según sus hallazgos sólo podía -- comprobar la ovulación en una de las cuatro aunque la consideraba probable con otras dos y no en la cuarta. En los años que siguen, y como veremos posteriormente en la discusión, los estudios son más frecuentes en pacientes del sexo masculino (2, 3, 4, 5, 6), y en las mujeres en los pocos casos en que ha llegado a término un embarazo en el curso del tratamiento con Hemodiálisis periódica. En el año 1.977 KLOPPER (10) de la Universidad de Aberdeen cita que sólo le ha sido posible recoger tres casos de embarazos con éxito antes del que presenta. Son los de CONFORTINI (7), UNZELMAN (8) y ACKRILL (9). Sin embargo, cuando planteábamos este trabajo solamente se habían publicado los dos primeros y tampoco existían estudios completos de hormonas hipofisarias, como se realizan en el trabajo publicado - en 1.976 por ØLGAARD (11), ni otros trabajos sobre hormonas esteroideas en estos pacientes.

La escasez de datos probablemente se debe a que la técnica de Hemodiálisis periódica es relativamente reciente ya que data en la clínica de unos 15 años. Por otra parte estas pa- - cientes no podían ser sometidas a las determinaciones hormonales en orina, que eran las únicas realizables en los años 60, a causa de su fracaso renal.

El problema acuciaba ya en nuestros primeros intentos de

controlar las alteraciones del ciclo, en pacientes por un lado muy anémicas y por otro periódicamente bajo heparinización durante las diálisis, tropezaban a menudo con efectos secundarios de los ergóticos (ver historia caso núm. 3) por su tendencia a producir espasmos vasculares que al disminuir el flujo favorecían las trombosis venosas a la vez que al administrar estrógenos favorecíamos la coagulación en las fístulas externas que eran las que se usaban en aquella época y cuya conservación o realización de una nueva con un número de posibilidades limitadas, eran vitales para las enfermas.

Por otra parte nuestro trabajo diario en el dispensario de Endocrinología Ginecológica con los Dres. E. Invers en la Clínica del Prof. E. Gil-Vernet y P. Pujol Amat y A. Fortuny Estivill en la del Prof. V. Cónill Serra, nos había familiarizado con las técnicas de estudio de las alteraciones del ciclo. Es más, ultimamente habíamos efectuado diversas investigaciones sobre prolactina en trastornos del ciclo (17) y en la mastopatía fibroquística (18) y existía un laboratorio de investigación que realizaba diversas dosificaciones hormonales por radioinmunoanálisis en muestra propia Clínica. Este laboratorio estaba, sobre todo en su origen muy relacionado con el laboratorio de la Unidad de Investigación sobre la Reproducción Humana de la Universidad Libre de Bruselas, dirigido por el Dr. C. Robyn. Posteriormente dichas técnicas se realizaron, a partir de la

reorganización del Hospital Clínico, en el Laboratorio Central del mismo, cuya Sección Hormonal está dirigida por la Dra. F. Rivera.

Interesados pues en el tema y con posibilidades de realizar este estudio, que concebimos con menores dificultades de - las que hemos encontrado después, realizamos un proyecto de estudio que expondremos posteriormente y que fué aprobado por -- los respectivos Jefes de Servicio.

II.- P R O P O S I T O

El propósito de la presente tesis ha sido realizar un estudio del ciclo genital de las pacientes con insuficiencia renal -- crónica, sometidas a tratamiento con hemodiálisis periódicas, en sus aspectos clínicos, hormonal (a los niveles hipofisarios y ováricos) y en lo posible endometrial y vaginal con el fin de aportar algo de luz sobre los trastornos que en el -- mismo se producen y en especial sobre si existen alteraciones hormonales que expliquen los frecuentes casos de menometrorragia no totalmente justificadas por el efecto de la heparina -- que reciben dichas pacientes durante la diálisis, ni por las alteraciones en la coagulación de los pacientes urémicos que si bien son parcialmente compensados por las hemodiálisis no logran normalizar totalmente los factores de coagulación (13, 14, 15, 16).

III.- A G R A D E C I M I E N T O S

Ya desde este momento deseo hacer constar mi agradecimiento a los Profesores V. Cónill, J. Gonzalez Merlo y L. Revert, - que autorizaron este trabajo en sus Servicios y al Dr. L. Piera que lo permitió en el departamento correspondiente de la Seguridad Social, así como a los Dres. López Pedret, L. Olmos y todos los compañeros nefrologos del Servicio de Nefrología y Hemodiálisis del Hospital Clínico y Provincial de Barcelona, que me -- han proporcionado datos, bibliografía de hemodiálisis y cuantos datos he precisado de sus enfermas.

También a los Profesores R. Castillo y C. Robyn y a los Doctores R. Company, A. Balaguer, F. Rivera que han apoyado el trabajo en sus Laboratorios, así como a los Dres. J. Martín Comín, C. Caballero, E. Davi y F. Pérez López, que durante sus periodos como becarios de la Fundación Ford en Bruselas o en Barcelona han colaborado en él; a las Doctoras M. Mauri y R. Casamitjana de la Sección Hormonal del Laboratorio Central del Hospital Clínico y Provincial de Barcelona, así como a las laborantinas E. Manrubia, E. Serra y A. Felip.

A los Doctores M. Marquez y R. Faus, debo agradecerles su colaboración en el estudio histopatológico y citológico realizado en estas pacientes y al Dr. P. Jou por la realización de las microfotografías.

Debo citar también a la Supervisora del Servicio de Hemo-

diálisis Dra. Dolores Andreu, así como a todas las enfermeras - que diligentemente han realizado las extracciones de muestras - tanto en el Hospital Clínico como en la Residencia Francisco -- Franco de la Seguridad Social.

Olvidaría sin duda una importante colaboración si no citara a las Srtas. Ma. Carmen Arimany y Nuria Folguerolas en su labor de mecanografiado y al Sr. Josep Morera que es el autor de las gráficas.

Mi reconocimiento también a los Dres. E. Cañas, A. Edo y A. Vallés que en diversos momentos me han ayudado en forma importante en la recogida de datos clínicos; a los Dres. P. Pujol Amat, A. Fortuny y O. Gamissans, que me han aconsejado en múltiples ocasiones y a los Sres. J. Sentis y J. Farrero por su importante colaboración en el cálculo estadístico.

Finalmente al Profesor J. Iglesias Guiu, que ha accedido a presentarla y defenderla y a Katy mi esposa y a mis hijos Marta, Marc y Anna, que han soportado las ausencias familiares que suponen el trabajo de recogida y organización de datos así como la elaboración de esta tesis.

IV.- MATERIAL Y METODOS

A.- MATERIAL CLINICO

- 1.- Edad.
- 2.- Historia Reproductiva.
- 3.- Enfermedad Renal Causante de la I.R.Cr.
- 4.- Alteraciones Menstruales

Se han estudiado 26 mujeres, 17 procedentes de la Unidad de Hemodiálisis del Servicio de Nefrología del Departamento de Medicina Interna del Hospital Clínico y Provincial adjunto a la Facultad de Medicina de la Universidad de Barcelona, y 9 mujeres tratadas en la Unidad de Hemodiálisis del Servicio de Nefrología de la Residencia de la Ciudad Sanitaria Francisco Franco de la Seguridad Social también de Barcelona.

En este último grupo se aplicó el protocolo, que más tarde detallaremos en forma algo más reducida debido a las dificultades de traslado de las pacientes al primer centro citado para realizar algunas de las exploraciones complementarias.

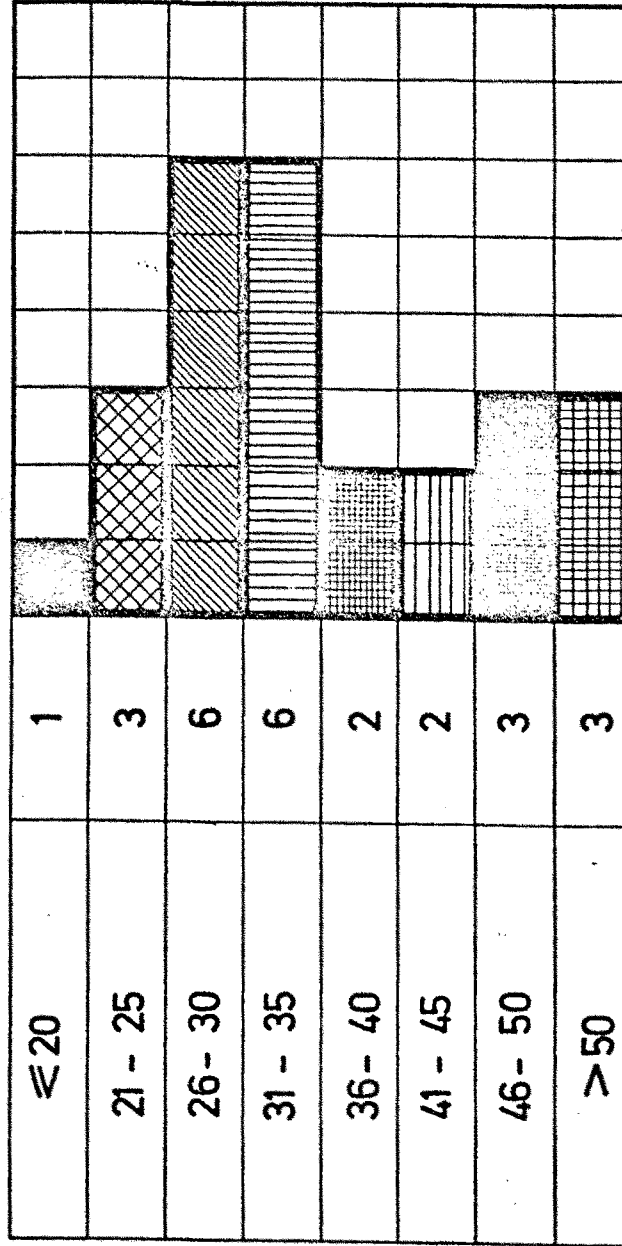
1.- EDAD

Las edades de las pacientes oscilan entre 19 y 54 años en el momento de su protocolización, con una edad media de 35,8 y una mediana de 35 (Gráfica núm. 1)

2.- HISTORIA REPRODUCTIVA

De ellas 18 están casadas y 8 son solteras. De las primeras hay una con siete gestaciones (5 partos y 2 abortos), una con 5 partos normales, 3 con cuatro gestaciones (aunque una con dos prematuros, una con tres abortos, y otra con uno). Tres tienen tres embarazos, otras tres dos y cinco uno sólo (de ellas una con sólo el aborto). En conjunto entre las 18

GRAFICO Nº 1. EDADES



mujeres casadas hay dos sin embarazos y entre las 16 restantes han tenido: 1 embarazo ectópico, 9 abortos y 39 partos, incluyendo 3 prematuros, (Gráfica nº 2)

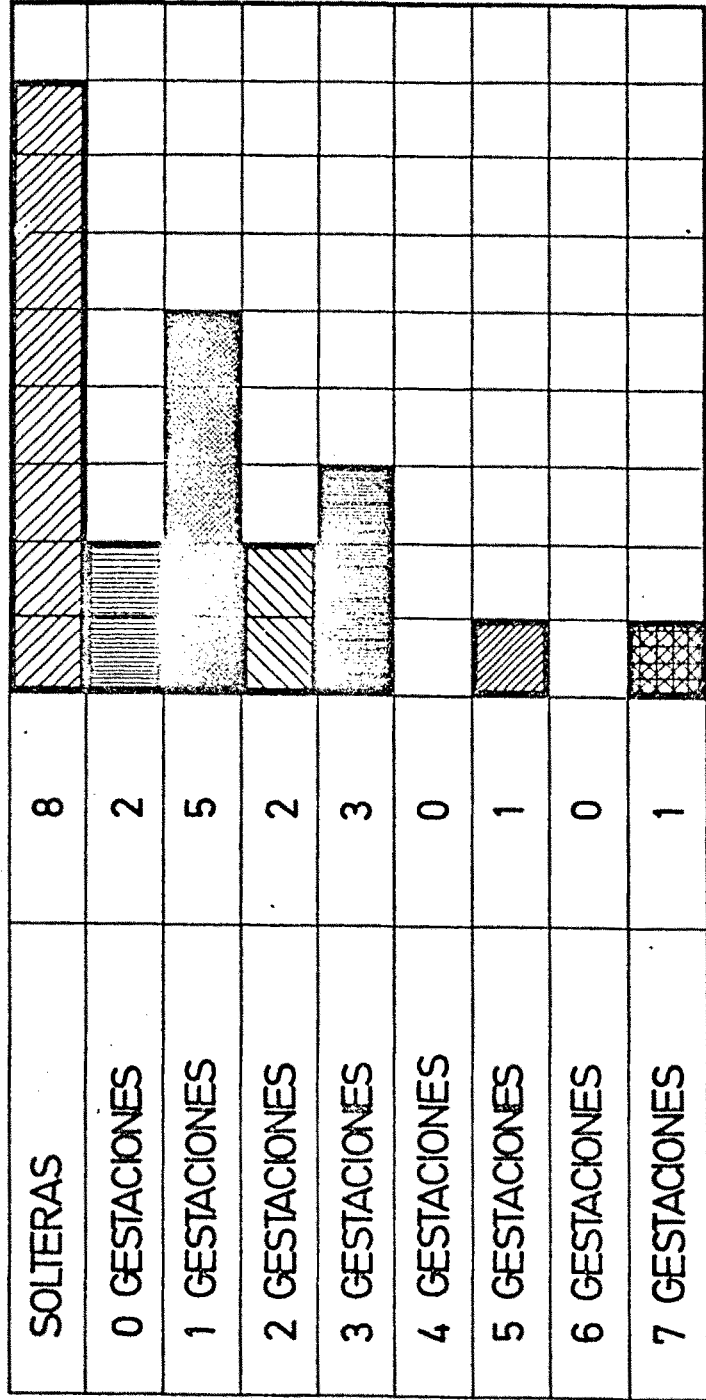
El caso núm. 1 con 5 hijos y tres abortos tuvo su último embarazo tras 159 sesiones de hemodiálisis, aunque en aquellos momentos no estaba incluida en el programa por haber mejorado ligeramente su función renal. Tuvo un parto pretérmino (en la semana 35), dando a luz un feto de 2.000 gr. que evolucionó favorablemente.

Ninguna de las restantes mujeres ha tenido embarazos en la época estudiada o mientras han estado sometidas a programa de hemodiálisis periódicas exceptuando el caso núm. 2 que fué intervenido de embarazo ectópico en el curso de la misma época en que realizabámos el estudio.

3.- ALTERACIONES MENSTRUALES

El problema que presenta la menstruación, cuando es abundante, para las mujeres sometidas a hemodiálisis periódica es especialmente importante porque en general estas pacientes debido a su insuficiencia renal presentan una anemia marcada que por otra parte responde mal a la terapéutica con Fe. y vitaminas. No es raro encontrar mujeres con Hto. alrededor del 20 % para las que una hipermenorrea representa alcanzar unos límites de Hto. en los que no es posible

GRAFICO Nº 2. GESTACIONES



mantener una actividad normal a menos que se corrija con transfusiones. Y cada transfusión a pesar de las precauciones que se toman actualmente es un riesgo de hepatitis tanto Antígeno Australia positivo como negativo lo que a su vez constituye un grave problema en una Unidad de Hemodiálisis (26, 56, 57).

Esto fué el origen de las primeras consultas del Servicio de Nefrología que nos indujeron al estudio del ciclo menstrual de las mujeres sometidas a hemodiálisis periódica.

En el grupo de 26 mujeres que hemos estudiado hay dos que han tenido que ser ovariectomizadas por presentar metrorragias: Una a los 26 años, casi 20 antes de aparecer la insuficiencia renal por lo que no puede relacionarse con ella. La otra es la paciente cuyas metrorragias difíciles de controlar y que aparecieron tras 5 años de amenorrea desde el inicio de la insuficiencia renal y tras 4 de hemodiálisis periódica fueron las que nos plantearon el problema de cuya revisión nació la idea de la presente tesis (Caso núm. 3). A esta enferma se le intentó resolver dicho problema con aplicación de radium intracavitario a fin de destruir el endometrio. Quizás por el terreno especial que suponen dichos pacientes, a los 5 días presentó una piometra con afectación de anejos, que evolucionó hacia un piosalpinx bilateral que no respondió al tratamiento médi-

co y que ante la persistencia de cuadro séptico obligó a realizar posteriormente una histerectomía y anexectomía bi laterales.

En el momento de realizar el estudio, tres mujeres habían alcanzado la menopausia. No fueron excluidas así como tampoco las castradas a fin de comprobar las interrelaciones hormonales en los distintos estados fisiológicos.

Al recopilar los datos observamos una cierta uniformidad en la aparición de amenorrea en los últimos meses de insuficiencia renal crónica antes de iniciar las hemodiálisis. Esta observación es más frecuente en el grupo de Hospital Clínico y especialmente en las enfermas de su primera época probablemente debido a que iniciaron las hemodiálisis en una etapa más avanzada de su enfermedad renal, con un estado general de las mismas más alterado. De las 26 pacientes estudiadas, descartando una castrada y tres menopáusicas o premenopáusicas, en que las alteraciones menstruales podrían deberse a esta circunstancia, y una bajo-tratamiento hormonal, vemos que 14 (66,6 %) sufrieron alte raciones de su ciclo menstrual que no pudieron ser achacadas a otras circunstancias, 10 (47,51 %) correspondían a amenorrea, 3 (14,2 %) a oligomenorrea y 1 (4,75 %) a poli-menorrea. Las siete restantes (33,3 %) no sufrieron variación en su ciclo.

En los 6 primeros meses después de iniciar las hemodiálisis 11 mujeres sobre 22 (50 %) presentaron alteraciones del ciclo de las que 9 (40,9 %) correspondían a amenorea y 2 (9 %) a oligomenorrea. La cifra de las que tenían ciclos normales (o los habituales), se elevó postdiálisis a 11 (50 %).

Posteriormente aunque 7 de las 22 pacientes no excluidas por otras razones han presentado períodos amenorreícos por algunos momentos (frecuentemente coincidiendo con procesos intercurrentes que empeoraban su estado general), en el momento de realizar el estudio y excluyendo las dos pacientes ovariectomizadas anteriormente y las tres menopáusicas además de las tres en que por diversos motivos (ciclo estudiado corresponde a embarazo ectópico, fallecimiento antes de entregar el control y extravío del mismo), quedan 18 mujeres de las que tres presentaban amenorrea siendo dos de ellas de larga duración (Gráfica núm. 4). De las 15 restantes se han podido estudiar un total de 34 ciclos, la longitud de los cuales se eleva a un total de 1.073 días lo que corresponde a una cifra de 31,55 por ciclo que resulta a todas luces una cifra mucho más normal de lo esperado. Claro está que hemos excluido a tres mujeres en dos de las cuales existía una amenorrea superior a dos años coincidiendo con prolactinas muy elevadas (en una de ellas yatro

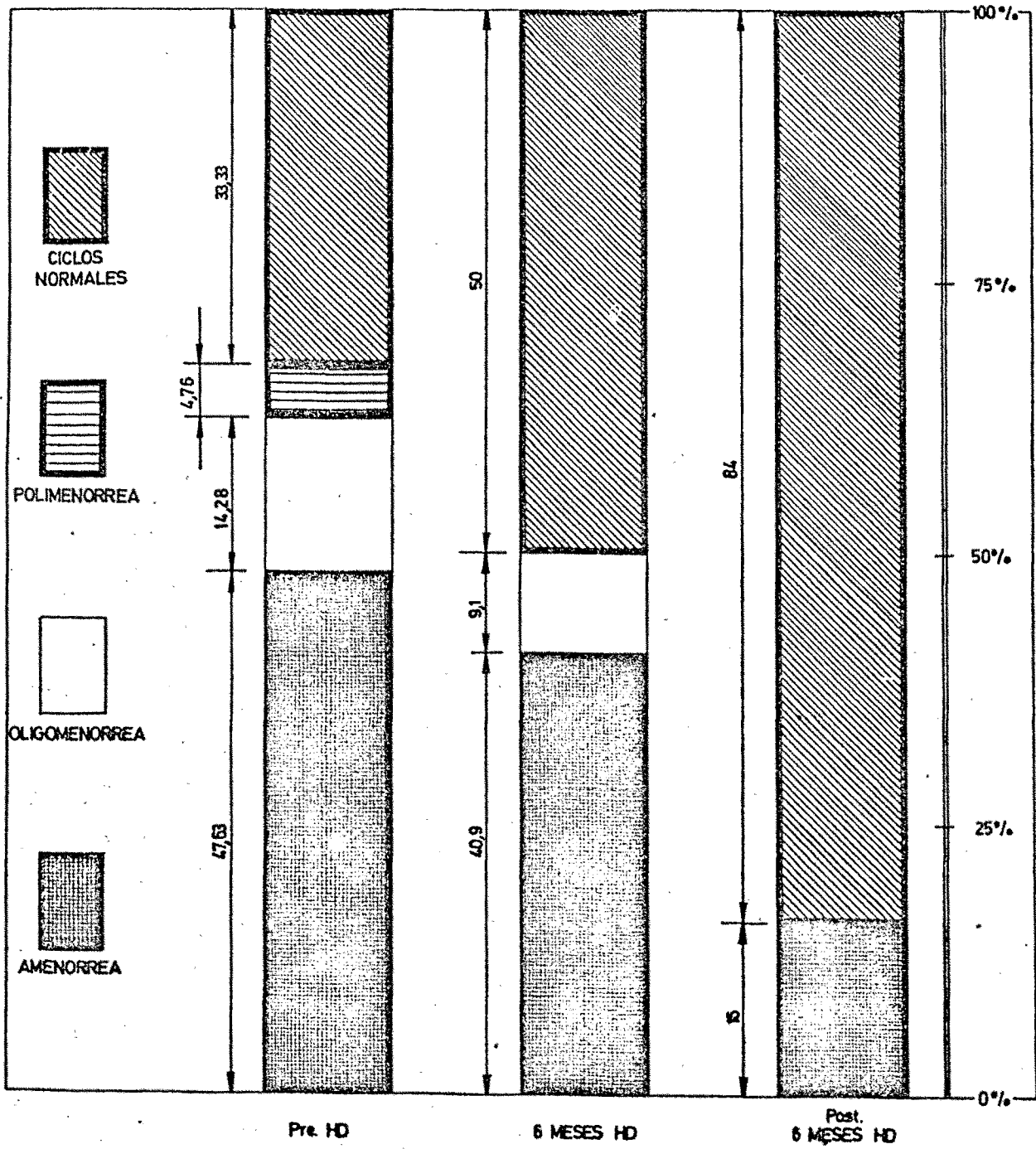


GRAFICO Nº 3

génica) la tercera correspondía a una amenorrea ocasional pero superior a 60 días y que se solucionó espontáneamente.

Si añadimos este último ciclo el promedio sube a 32,65 - días por ciclo.

4.- CONTROL DE NATALIDAD

Del interrogatorio realizado en estas pacientes obtenemos los siguientes datos referidos al control de natalidad:

De las 22 mujeres con ciclo genital estando en programa de hemodiálisis, 7 no han tenido relaciones sexuales.

De las 15 con vida sexual activa 2 no realizaron control de natalidad alguna. Una de ellas tuvo una gestación extrauterina siendo así que entre las dos totalizaron 9 años de relaciones sexuales sin control. Evidentemente es una cifra de baja fertilidad aunque el hecho de corresponder solamente a dos mujeres le resta valor.

Las trece restantes controlan su fertilidad con coito interrumpido no habiendo habido ninguna gestación en un total de 42 años bajo tratamiento con hemodiálisis periódica (anteriormente habían tenido 4 embarazos no deseados aplicando este mismo método de control de natalidad).

Una paciente utiliza preservativo en forma regular y otra también a temporadas sin fallos en los 5 años que se les -

han contabilizado.

Una última mujer inició el control de natalidad con un dispositivo intrauterino que tuvo que extraerse por presentar hipermenorrea intensa. Posteriormente utilizó coito interrumpido o preservativo hasta que se indicó un tratamiento anovulatorio secuencial que realiza desde hace dos años sin problemas.

Actualmente están sometidas a tratamiento con anovulatorios tres pacientes del grupo del Hospital Clínico, con el doble objetivo de controlar trastornos menstruales y la natalidad.

5.- ENFERMEDAD RENAL CAUSANTE DE LA INSUFICIENCIA RENAL CRÓNICA

Las 26 mujeres sometidas a hemodiálisis periódica están -- afectas de insuficiencia renal crónica (I.R.C.). De ellas hay dos que tienen su origen en complicaciones obstétricas directas (Caso núm. 1 y 3), que se deben a un shock séptico por aborto y a un shock hipovolémico por una metrorragia importante post Cesarea que precisó tres litros de sangre y más de 6 horas para recuperarse. Respectivamente desarrollaron una nefritis tubulointersticial crónica y una necrosis cortical bilateral.

En diversas pacientes el cuadro se ha manifestado duran-

te las gestaciones, que frecuentemente se complicaron con hipertensión, edemas y proteinuria y que terminaron en algunas ocasiones en partos prematuros, pero no se deben a una causa directamente obstétrica sino que estas constituyen un episodio agravante o precipitante de un cuadro patológico renal en evolución.

Tomada la relación entre todas las pacientes que hemos controlado las que tienen una causa obstétrica directa representan el 7,69 %, valor que es algo inferior al hallado por Kiley y cols. y por Wash y cols. (10 %) y muy inferior a las de Bluenba y cols. (20 %). Incluso el grupo de estudio para el fallo renal agudo de las Fuerzas Armadas de EE.UU. -- llegan al 25 % pero creemos que se deben a que incluyen también aquellas enfermedades renales cuya manifestación ocurrió antes del embarazo aunque empeoraron con el mismo (12).

De las restantes pacientes 8 consultaron en fase terminal en que el diagnóstico de la enfermedad original no pudo establecerse de forma clara. De las que quedan, 5 presentaban nefritis intersticiales, 4 estaban afectas de poliquistosis renal, 2 de glomerulonefritis crónica y 2 de nefritis lúpica. Finalmente las 3 restantes son insuficiencias crónicas secundarias a una microangiopatía trombótica, otra a glomerulonefritis segmentaria y focal y la restante a glomerulonefritis lobulillar (Gráfica núm. 3).

B.- DESCRIPCION DE LOS CASOS
CLINICOS

CASO Nº 1

Ha. Clínica núm. 23656

Edad: 40 años

Estado: casada.

Profesión: s. l.

Antecedentes familiares: Padre fallecido a los 70 años de una afección cardíaca. Diez hermanos de los cuales dos han sido operados del corazón, uno a causa de déficit de cierre del tabique y otro de pericarditis.

Antecedentes Patológicos: Sarampión en la infancia.

Historia Nefrológica: El día 3 de Septiembre de 1.968, a los 31 años de edad, en el curso del segundo mes de su gestación, después de un baño de mar, notó metrorragia y escalofríos que se acompañaron de fiebre elevada que evolucionó hacia un cuadro de aborto séptico. Se practicó un legrado, pero posteriormente apareció ictericia, hematuria y más tarde anuria por lo que el día 4 de Septiembre ingresó en el Servicio de Nefrología del H.C.P. de Barcelona. Fué sometida a hemodiálisis y tratamiento médico, realizándose una biopsia renal el día 9 de Noviembre de 1.968 cuyo resultado es el siguiente: "Nefritis túbuloentersticial aguda compleja con ausencia de imágenes regenerativas".

En Enero de 1.969 pasó a su domicilio, incluida en el programa de Hemodiálisis dos veces a la semana. En Abril de 1.970, después de ciento cincuenta y dos sesiones de Hemidiálisis, mejoró ligeramente la función renal, lo que permitió suprimir las Diálisis. En Agosto del mismo año, quedó gestante, teniendo una evolución normal de la gestación hasta los ocho meses en que dió a luz a un feto prematuro de 2.000 gr. de evolución posterior normal.

El filtrado se mantuvo en los mismos niveles hasta Diciembre de 1.972 en que reingresó con valores de urea de más de tres gramos, por lo que tuvo que someterse de nuevo a Hemodiálisis periódica que realiza actualmente tres veces por semana.

Antecedentes Obstétricos: A los 24, 25 y 27 años respectivamente, tuvo gestaciones seguidas de partos normales a término con fetos entre 3.500 y 3.800 gr. A los 28 años nueva gestación que terminó a los dos meses en aborto espontáneo, sin legrado. A los 30 años, gestación y parto con feto vivo a término de 3.400 gr. En 1.968, a los 31 años de edad tuvo el aborto séptico ya reseñado y que fué la causa de su proceso nefrológico. Finalmente a los 33 años tuvo también la ya reseñada gestación en una ligera mejoría de su función renal después de 152 sesiones de hemodiálisis y que terminó en el parto pre-

matureo ya citado dando a luz a un feto vivo de 2.000 gr. con evolución posterior normal.

Antecedentes Ginecológicos: Menarquia a los 14 años de edad. Tipo menstrual 2-4/28-30 días en cantidad normal y sin dismenorrea.

No presenta molestias abdominales de origen ginecológico.

Leucorrea de características normales, a veces mixorrea abundante, no pruriginosa.

En ocasiones esporádicas prurito vulvar tratado con medicación tópica. Durante el estudio hormonal, a veces, se ha observado la existencia de moco filante similar al que corresponde a épocas ovulatorias y que no ha ido seguido de ovulación y sin correspondencia con niveles adecuados de eosinofilia y cariopincosis. (Agosto 1.974).

Evolución Menstrual: Reglas de siempre normales, incluso después del aborto séptico, hasta el último embarazo. Después del mismo, aparecieron atrasos menstruales, en forma de ciclos de 40-60 días que se mantuvieron hasta Enero de 1.975 - en que se estableció amenorrea durante casi dos años, ya que tuvo una regla de características casi normales en Diciembre de 1.976.

Nueva regla escasa el 15 de Enero de 1.977 y después de tener una nueva pérdida el 15 de Febrero durante 4 días ya no ha tenido más menstruaciones hasta el día 8 de Septiembre de 1.977 en que tuvo una metrorragia escasa de un día de duración. Hay que hacer constar que pocos días después de la regla de Febrero tuvo una neumonía.

Control de Natalidad: Gestación a los cuatro meses de dejar las hemodiálisis, después de ciento cincuenta y dos sesiones.

Desde que ha vuelto a empezar las hemodiálisis (Diciembre de 1.972) la paciente dice no haber realizado ningún control de natalidad sin haber quedado gestante en estos 5 últimos años.

EXPLORACION GINECOLOGICA =====

Abdomen blando no doloroso. Vulva: Cistorrectocele. Vagina normal. Cuello sin eritroplasia, móvil y no doloroso. Cuerpo uterino, tamaño normal-grande ligeramente doloroso a la presión, en posición intermedia. Anejos: Izq. no palpable. Derecho: Ovario caído en Douglas de tamaño normal quizás algo grande de superficie lisa y algo doloroso.

EXPLORACIONES COMPLEMENTARIAS
 =====

Citología L. A. C.: 24-7-74: Extendido negativo

19-3-75: Extendido negativo. Hipertrófico.
 Marcado ef. est.

2-3-77: Extendido negativo. Trofismo normal, Cocos.

Citología Hormonal: (Julio-Agosto 1.974): En Julio probable -
 ovulación, alrededor del día 15-16 del ciclo. En Agosto efecto estrogénico pobre.
 Ausencia de modificaciones cíclicas.

Temperatura Basal : En un ciclo de 47 días parece existir una
 pequeña elevación en los 12 últimos días,
 aunque parecería insuficiente para una fase luteal normal.

Biopsia de Endometrio: (19-3-75). Endometrio en fase de secreción
 incipiente. U.R. 18-1-75 con pérdida
 de solamente un día.

DATOS ANALITICOS
 =====

Pruebas de Coagulación: (11-9-74): T. de Quick : 100 %
 T. de Cefalina : 43"
 (T. = 42").

Plaquetas : 100.000 /mm³

T. Protombina: 22"

Análisis Sanguíneos (Octubre-Diciembre 1.974)

Hto. : 20 % Leucocitos : 4.000 /mm³
 Plaquetas: 190.000 /mm³ Reticulocitos: 1,2 %
 FA. : 6,5 mU/ml. GOT/GPT : 15/17 mU/ml.
 V.S.G. : 52 Uricemia : 6,8 mg/100 cc.
 Bilirrubinemia T : 0,45; D. = 0,36; I = 0,09 mg/100 cc.
 Ant. Au./Antic. Au:(-) (-) BUN : 47 mg/100 cc.
 Glicemia : --- Creatinina : 8,8 mg/100 cc.
 Ionograma: Na = 136; K = 5,5 mEq/l.
 Equilibrio Ac-Base: pH = 7,39; BA = 24; EB = (-9)

Radio tórax; Trama bronquial algo aumentada.

Abdomen: Sin visceromegalias.

TRATAMIENTO: Hidroxido de Aluminio, Vit. C, Acido fólico, Fe
 =====
 oral y Fe parenteral.

DIALISIS: Desde Septiembre de 1.968 a 1.970. De nuevo a fina-
 =====
 les de 1.972 ya en forma permanente a razón de 3 ve
 ces por semana durante 7 horas cada sesión.

CASO Nº 2

Ha. Clínica núm. 31.988

Edad: 33 años

Estado: casada

Profesión: S.L.

Antecedentes Familiares: Padre fallecido a los 39 años de peritonitis secundaria a apendicitis aguda. Madre hipertensa.

Antecedentes Patológicos: Sarampión en la infancia. Amigdalitis frecuentes desde los 17 años.

Historia Nefrológica: Después del tercer y cuarto embarazo la hipertensión de esta paciente evolucionó en forma maligna afectando al riñón y conduciendo en poco tiempo a la insuficiencia renal crónica. Ya en programa de hemodiálisis, persistía la hipertensión grave que a veces producía cuadros de insuficiencia cardíaca, por lo que fué sometida a nefrectomía bilateral.

Antecedentes Obstétricos: En 1.965 al año de casada primer embarazo, con aparición de proteinuria e hipertensión con muerte fetal a los 5 meses aunque no fué expulsado hasta los 7. - En 1.966 segundo embarazo con toxemia y parto prematuro espontáneo a los 8 meses, dando a luz a un feto varón vivo de 1.900 gr. Postparto se normalizaron las constantes de T.A. y desapa

reció la proteinuria.

En 1.969 tercer embarazo con tensiones de 20/13, cuadro toxémico y metrorragias ingresando en la Maternidad y dando a luz a un feto hembra muerto.

En 1.970 cuarto embarazo dando a luz también a un feto -- muerto aunque esta vez habia llegado a término con tensiones de 20-22 y proteinuria +++.

Antecedentes Ginecológicos: Menarquia a los 13 años de edad. Tipo menstrual 5-6/33-36 días. Dismenorrea de siempre, progresiva hasta los partos en que pasó a ser suave.

Evolución Menstrual: Desde la Menarquia a las 13 años, tipo menstrual 5-6/30-36 días hasta septiembre de 1.973, sin variaciones a pesar de haber empeorado la función renal hasta el punto de que había iniciado hemodiálisis periódicas en Julio de 1.971. Tampoco tuvo variaciones en el tipo menstrual en la primera época de diálisis. Hipermenorrea en Agosto de 1.973, seguida de amenorrea hasta Octubre del mismo año, reapareciendo después la amenorrea hasta los primeros meses de 1.974 en que se normalizaron los ciclos, hasta el mes de Agosto del -- mismo año en que se reinstauró la amenorrea que cedió en Octubre con una metrorragia ligera pero de larga duración que finalizó el 8 de Noviembre con una laparotomía por abdomen agu-

do que resultó ser un embarazo ectópico, procediéndose a salpinguectomía izquierda. El estudio histopatológico de la pieza demostró la existencia de decidua, vellosidades vasculares - citotrofoblasto y sincitiotrofoblasto.

Después de la intervención inició de nuevo un cuadro de dolico-menorrea que se intentó tratar con ergóticos sin resultado por lo que se propuso y realizó un tratamiento sostenido con anovulatorios a dosis progresivas para espaciar al máximo las pérdidas hemáticas dada su grave anemia persistente y solamente recuperable con transfusiones. (Paciente con nefrectomía bilateral y por tanto con déficit a la eritropoyesis). De vez en cuando sin embargo se producían fenómenos de escape que finalmente hicieron pensar en una solución quirúrgica definitiva, por lo que se realizó una histerectomía el día 1 de Octubre de 1.976, sin mayores problemas que una pérdida hemática importante coincidiendo con una de las hemodiálisis en los días del postoperatorio seguramente debidas al tratamiento con heparina.

Revisión en Febrero de 1.977 con la paciente en buen estado general, sin sofocaciones ni síndrome de castración como corresponde por haber respetado los ovarios en el acto quirúrgico y con hematocrito en ascenso como hacia mucho tiempo que no presentaba.

Control de Natalidad: Tomó anovulatorios después del segundo embarazo.

En 1.970 al ponerse en manos del Servicio de Nefrología - se le recomendó que evitara más embarazos lo que realizó con C.I. No realizaba control de natalidad estando bajo diálisis pensando que no podría quedar gestante. Después del embarazo ectópico tomó anovulatorios hasta la histerectomía.

EXPLORACION GINECOLOGICA

=====

Abdomen normal con ligera hepatomegalia. Vulva normal. Cérvix sin eritroplasia. Cuerpo uterino de tamaño y consistencia normales. Anejos no palpables, ligeramente dolorosos. Vagina con estenosis en su tercio superior que no impide la visualización del cuello.

EXPLORACIONES COMPLEMENTARIAS

=====

Citología L.A.C. : (28-8-74). Extendido negativo. Trofismo correspondiente a la edad de la paciente.

Citología Hormonal: (Julio-Octubre 1974). Moderado efecto estrogénico en todas las muestras. Ausencia de variaciones cíclicas.

Temperatura Basal: (Septiembre-Octubre 1.974). Monofásica -- hasta el 4, 5 y 6 de Octubre en que pare-

ce elevarse, posiblemente coincidiendo con la ovulación que dió lugar al embarazo ectópico, aunque por la falta de datos sobre la temperatura de los días posteriores no se puede asegurar.

Anatomía Patológica:A). (Pieza operatoria día 8-11-74). Embarazo tubárico de aproximadamente tres semanas; vellosidades avasculares citotrofoblasto y sincitiotrofoblasto.

B). (Pieza operatoria día 1-10-76). (Lab. - Histopatología Ginecológica Pa. 7.044) Ectopia papilar y adenomatoide del cérvix. Hiperplasia adenomatoide del endocérvix. Endometrio hipoplásico con reacción decidua liforme del estroma (yatrogénica). Pequeño cistoadenofibroma seroso de ovario izquierdo.

DATOS ANALITICOS

=====

Pruebas de Coagulación: (Septiembre 1.974) T. de Quick : 80 %
 Plaquetas : 100.000 mm³
 T. Cefalina: 40" (T. 36")

Análisis Sanguíneos: (Septiembre 1.974)

Hto.	: 14 %	Leucocitos	: 4.400 mm ³
Plaquetas	: 115.000 /mm ³	Reticulocitos	: 2,2 %
Sideremia	: 32,5 gr. %	F. A.	: 10,4 mU/ml;
F. A. T.	: 4,86 mU/ml.	Ca	: 8,82
P.	: 4,86	GOT.	: 22 mU/ml.
GPT.	: 45 mU/ml.	V. S. G.	: 26
Bilirrubinemia Total : 0,90 (D. = 0,48; I. = 0,42).mg/100 cc.			
Ant. Au	: Neg.	BUN	: 12 mg/100 cc.
Glicemia	: 115 mg/100 cc.	Creatinina	: 9,4 mg/100 cc.
Ionograma : Na = 148; K = 5,25 mEq./l.			
Equilibrio Ác.-Base : pH = 7,36; EB = -12			
Lípidos	: 617 mg/100 cc.	Colesterol	: 184 mg/100 cc.
Proteínas Tot. : 69 gr/l.			

R. Toráx : Hipertrofia V.I.

E. C. G. : Transtornos de repolarización. Sobrecarga del V.I.

TRATAMIENTOS: Hidroxido de Aluminio, Fe parenteral.

=====

DIALISIS: Iniciadas el 15 de Julio de 1.971, se realizan a ra-
=====
zón de tres veces por semana, con una duración de --
seis horas.

CASO Nº 3

Ha. Clínica núm. 28.230

Edad: 35 años

Estado: casada

Profesión: S.1.

Antecedentes Familiares: Padre fallecido a los 70 años de cardiopatía. La madre también fallecida a los 55 años de neoplasia uterina. Tiene un hermano sano.

Antecedentes Patológicos: Enfermedades propias de la infancia. Resfriados frecuentes, sin preferencia estacional, seguidos de mucosidades faríngeas purulentas y posteriormente de tos con esputos purulentos, sin fiebre.

Historia Nefrológica: Tras un embarazo al parecer de evolución normal en Marzo de 1.967 tuvo un parto que terminó por medio de una cesárea. Después de la intervención aparece una metrorragia muy intensa hasta el punto de que se transfunden tres litros y medio de sangre. A pesar de ello no se consiguió recuperar el estado hemodinámico hasta las tres horas del día 16 (6 horas después de la cesárea), comprobándose que la paciente estaba anúrica. Ingresa en el H.C.P. de Barcelona el día 18 de Marzo, obteniéndose por sondaje vesical 220 cc. de orina. Presentaba palidez y algún vómito y en los análisis efectuados se encontraron valores de 2,06 gr./l. de urea en

sangre y en el ionograma hiponatremia, hiperpotasemia y acidosis metabólica.

A pesar de los tratamientos efectuados, fué dada de alta a principios de Agosto de 1.967 con un cuadro de Insuficiencia Renal Crónica por "Necrosis Cortical Bilateral", con un filtrado glomerular de 3-4 cc.

Reingresa un año más tarde por agravación del cuadro de I. R. C. programándose para iniciar el programa de hemodiálisis periódica. Durante este intervalo había sido controlada ambulatoriamente permaneciendo con cifras de urea entre 1,8 y 2,4, debiéndose controlar la hiperkalemia con resinas de intercambio y la acidosis con bicarbonato. No ha desarrollado hipertensión.

Antecedentes Obstétricos: Embarazo de evolución normal a los 27 años de edad, iniciando el parto el día 15-3-67, en el curso del cual se indicó una cesárea que se realizó obteniéndose un feto vivo. A continuación de la misma se produjo una gran metrorragia que obligó a transfusión de más de tres litros de sangre a pesar de lo cual la paciente tardó en recuperar el estado hemodinámico produciéndose la necrosis cortical causa de la nefropatía que padece.

No ha habido ninguna otra gestación.

Antecedentes Ginecológicos: Menarquia a los 11 años de edad. Tipo Menstrual 3-4/28-30 días. No síntomas ginecológicos exceptuando las alteraciones menstruales que obligaron a realizar una histerectomía, a raíz de la complicación séptica que se produjo al tratar con Radium a la paciente (ver apartado "Evolución Menstrual").

Evolución Menstrual: Reglas normales hasta la cesárea de su primer y único embarazo. Inmediatamente después de la misma se produjo el cuadro de insuficiencia renal que obligó a efectuar algunas hemodiálisis y aunque estuvo un año con una precaria función renal pero sin hemodiálisis no recuperó la regla durante este tiempo ni tampoco durante los cuatro años siguientes en los que estuvo bajo un programa de hemodiálisis periódica. En Agosto de 1.972 aparición de metrorragias intensas que agravaban la anemia que ya sufría la paciente. Fué tratada con ergóticos, pero coincide con este tratamiento un espasmo vascular que impide proseguir las diálisis por lo que se solicita otro tipo de tratamiento.

Se establece entonces tratamiento hormonal con estrógenos en forma inyectable, hemostáticos y posteriormente con Progesterona V.O. La metrorragia cedió momentaneamente pero al tener que seguir heparinizándola en diálisis posteriores de nuevo aparece la metrorragia. Consultado el Prof. V. Cónill in-

dicó tratamiento con legrado instrumental y colocación en el mismo acto de Radium intracavitario con la finalidad de destrucción endometrial para evitar problemas posteriores. Cinco días más tarde se retiró el taponamiento junto con el Radium y a la salida de este se acompañó de gran cantidad de material purulento que ya correspondía a que la paciente tenía fiebre el día anterior. A pesar del tratamiento establecido con antibióticos se mantenía un cuadro de pelviperitonitis hasta que se comprobó un absceso de Douglas que se desbridó 15 días después de la colocación del Radium. El cuadro séptico con agujas febriles, sin embargo, se mantenía a pesar de los antibióticos administrados según los antibiogramas, por lo que dos meses más tarde se realizó una histerectomía vaginal con anexectomía bilateral quedando con ello solucionado el cuadro. En la Anatomía Patológica se reconoció la existencia de una salpingitis aguda purulenta y una ooforitis. En el endometrio lesiones secundarias a irradiación y ligera infiltración por polinucleares.

Posteriormente la paciente no ha presentado más problemas ginecológicos exceptuando un síndrome de castración discreto sobre todo al principio, y xantorrea pruriginosa en ocasiones, a veces debida a la existencia de Trichomonas.

Control de Natalidad : Ha controlado la natalidad con C. I. has

ta la histerectomía, a pesar de que estaba amenorreica.

EXPLORACION GINECOLOGICA

=====

Abdomen con cicatriz de cesárea con hernia postlaparotómica.
Vulva y vagina normales con xantorrea y cúpula vaginal bien -
epitelizada. No se tactan tumoraciones ni zonas dolorosas.

EXPLORACIONES COMPLEMENTARIAS

=====

Citología L.A.C. : (5-2-75). Atrofia. Reacción inflamatoria
marcada. Trichomonas.

Citología Hormonal: (Febrero 1.975). Marcado déficit estrogé-
nico en los extendidos. Ausencia de ciclo.
Extendidos atróficos.

Temperatura Basal: No tomada por anexectomía previa.

Biopsia de Endometrio: En el legrado previo al Radium: Endome-
trio en fase de proliferación.

DATOS ANALITICOS

=====

Pruebas de Coagulación: (17-10-74). T. de Quick : 100 %
T. de Cefalina : 58" (T.=54")
Plaquetas : 160.000 mm³
T. de Trombina : 24" (26")

CASO Nº 4

Há. Clínica núm. 35.471

Edad: 30 años

Estado: casada

Profesión: S.L.

Antecedentes Familiares: Madre tuvo una pleuritis. Un hermano murió pequeño de una complicación de sarampión. Tiene otro -- hermano sano.

Antecedentes Patológicos: Enfermedades propias de la infancia.

Historia Nefrológica: La enfermedad se inicia después de una gestación y parto normales (único). A los dos días del parto un síndrome febril con escalofríos, sin cefaleas ni sudoración. El síndrome febril remitió al cabo de unos días pero reapareció a los 9 días (19 de Septiembre de 1.974), por lo que fué ingresada en el Hospital de Infecciosos donde se le apreció un Hemograma normal con una V.S.G. de 78 a la 1a. hora, - unas antiestreptolisinas y un sedimento de orina con más de - 40 hematíes por campo y proteinuria. Además presentaba artral^{gias} difusas, subictericia, palidez, eritema palmar, equímo^{sis} papebral, hepatomegalia de cuatro traveses de dedo, esple^{nomegalia} discreta y T.A. de 130/80.

A los cinco días nuevo brote febril acompañado de anore--

xia, anemia, leucopenia, microhematuria, proteinuria, hiperbilirrubinemia, hipergammaglobulinemia, alt. de las pruebas hepáticas, cardiomegalia, precordialgia y taquicardia.

Una semana más tarde de nuevo otro brote febril durante el cual se obtienen análisis en los que se observa una médula hiperregenerativa, fenómeno de L.E. positivo, así como los anticuerpos anti D.N.A. y proteinuria intensa acompañada de fondo de ojo con edema papilar y hemorragia.

Fué diagnosticada de Lupus Visceral Diseminado con hipertensión, insuficiencia cardíaca, insuficiencia renal con nefropatía severa, afectación encefálica (convulsiones) y con crisis hemolítica inicial, y tratada con corticoides, heparina Imurel y diuréticos.

Desde Diciembre de 1.970 a Octubre de 1.974 relativamente buen estado general, con buen control de la T.A., sin signos de actividad lúpica y control de natalidad con Lyndiol.

En Octubre de 1.974 reingresó en el Servicio de Nefrología (había sido preciso realizar la diálisis peritoneal en 1,969) por nefropatía lúpica en fase de I.R.C. avanzada, con hipertensión severa, por lo que poco después inicia tratamiento con hemodiálisis periódica.

Antecedentes Obstétricos: Parto normal a término con recién nacido varón vivo de 2,600 gr., después de un embarazo de evolución normal.

Antecedentes Ginecológicos: Menarquia a los 15 años de edad. Tipo menstrual 7/28 días. Tendencia a tener menstruaciones -- abundantes pero sin dismenorrea. Leucorrea no irritante. No metrorragias. No algias pélvicas. No disgarenia, pero de siempre tendencia a frigidez.

Evolución Menstrual: En los primeros años tuvo hipermenorreas que se mantuvo, aunque en menor grado hasta la gestación.

Después del parto apareció oligomenorrea, excepto la época de 1.972 en que tomó anovulatorios. (Lyndiol). Posteriormente estuvo amenorreica de Mayo de 1.974 a Junio de 1.975 en que apareció precisamente durante el estudio. De nuevo, menstruación al mes siguiente desde entonces reglas cada 50-60 días, sin dismenorrea, y en cantidad normal. Solamente en Febrero de 1.977, presentó hipermenorrea intensa durante la diálisis que obligó a realizar heparinización regional.

Desde hace un año los ciclos de 30-35 días.

Control de Natalidad: Controló la natalidad primeramente con C.I. En 1.972 tomó Lyndiol durante aproximadamente un año pe-

ro tuvo que dejarlo ya que le producía hipertensión. Después ha seguido el control con C.I. hasta la actualidad.

EXPLORACION GINECOLOGICA

=====

Abdomen blando y depresible. Vulva y vagina normal. Cuello - uterino sin eritroplasia, móvil y no doloroso. Cuerpo uterino, en posición intermedia, de tamaño consistencia y movilidad normales. Anejo der. se aprecia ovario ligeramente engrosado (tamaño huevo de paloma) de superficie lisa, caído en Douglas.

EXPLORACIONES COMPLEMENTARIAS

=====

Citología L.A.C. : (18-4-75). Candidiasis.

(16-5-75). Numerosas células metaplásicas.
Extendido Negativo. Trófico.

Citología Hormonal: (Mayo-Junio 1.975). Extendidos intermedios sin modificaciones cíclicas importantes.

Temperatura Basal: (Mayo 1.975). Durante este mes la T.B. fué monofásica aunque la menstruación siguiente fué el 13 de Junio, al parecer y según los datos hormonales ovulatorio, lo que no puede contradecirse con la T.B. dado que -

en la época de elevarse ya no la tomaba.

Biopsia de Endometrio: (12-7-75). Endometrio en fase de secreción deficiente. (Toma realizada dos -- días antes de la menstruación).

DATOS ANALITICOS

=====

Pruebas de Coagulación: T. de Quick : 100 %
 Plaquetas : 350.000 /mm³
 Retracción de coágulo: normal.

Análisis sanguíneos:

Hto. : 25 %	Leucocitos : 4.600 /mm ³
Plaquetas : 350.000 /mm ³	Reticulocitos: 8.400 mm ³
FA/FAT : 389 - 44 %	GOT/GPT : 48/36 mU/ml.
Bilirrubinemia: Tot. 0,54 ; D. = 0,24 ; I. = 0,30 mg/100 cc.	
Ant. Au/Antic. Au: (-) (-)	V. S. G. : 35
Creatinina : 9,9 mg/100 cc.	BUN : 53 mg/100 cc.
Lipidemia : 820 mg/100 cc.	Uricemia : 7,4 mg/100 cc.
Glicemia : 134 mg/100 cc.	Colesterinemia : 162 mg/100 cc.
Protenograma Tot. = 66,5gr; Alb. = 55,5 %.	
Ionograma : Na = 135 ; K = 5,3 mEq/l.	
Equilibrio Ac.-Base : pH = 7,37 ; BA = 19 ; EB = (-5)	
Peso Teórico = 55 Kg.	
T.A. = 130/80.	

R. Tórax: Cardiomegalia global.

Resto de exploración cardiopulmonar: Normal.

TRATAMIENTO: Hidroxido de Aluminio, Vitamina C, Complejo vit.
=====

B.

DIALISIS: Desde Octubre de 1.974 a razón de tres sesiones de
=====

6 horas a la semana.

CASO N° 5

Ha. Clínica núm. 35.475

Edad: 53 años

Estado: casada

Profesión: S.L.

Antecedentes Familiares: Padre fallecido de arteriosclerosis. Su madre a los 62 años de hepatopatía. Su abuelo paterno presentaba litiasis renal.

Antecedentes Patológicos: Enfermedades propias de la infancia. Intervenida de amigdalectomía a los 7 años y de apendicectomía a los 21 años.

Historia Nefrológica: A los 36 años presentó un cuadro de hematuria de 24 horas de duración, a continuación de un cuadro de molestias rinofaríngeas de 15 días de duración. Se acompañó de disuria, polaquiuria, tenesmo y ligero dolor en ambas fosas lumbares. A raíz de éste cuadro se descubrió que presentaba proteinuria sin edemas ni hipertensión, por lo que fue tratada durante cuatro meses con reposo en cama y tratamiento sintomático. A los 46 años se descubre la tensión arterial elevada en una ocasión. A los 51 años se inicia un cuadro de parestesias, en extremidades inferiores, nicturia, pero no polidipsia ni poliuria.

En 1.974 (52 años) tuvo un cuadro de náuseas y vómitos en el curso de un síndrome gripal, que requirió ingreso en la Clínica del Dr. Puigvert. Tras los correspondientes análisis y exploraciones complementarias se llegó al diagnóstico de enfermedad glomerular crónica, por lo que fué orientada al Servicio de Nefrología del Hospital Clínico y Prov. de Barcelona para iniciar un programa de hemodiálisis periódica.

Antecedentes Obstétricos: A los 27 años tuvo un aborto por el que se le practicó un legrado y a continuación tuvo dos partos normales a término sin ninguna complicación tampoco a lo largo de los dos embarazos.

Los pesos de los fetos fueron de 3.500 y 3.700 gr. respectivamente.

Antecedentes Ginecológicos: Menarquia a los 12 años de edad. Tipo menstrual 5-7/23-26 días. Cantidad normal, sin dismenorrea. Menopausia a los 50 años. No ha presentado síndrome climaterico.

Ninguna sintomatología ginecológica.

Evolución Menstrual: Ha presentado ciclos regulares desde los 11 años a los 50 años con ligera tendencia a adelantarse cuatro o cinco días de un mes a otro. Nunca ha presentado metro-

rragias. Cuando se instauró la insuficiencia renal a unos niveles clínicos la paciente ya había entrado en la menopausia, por lo que no pudieron producirse alteraciones menstruales relacionadas con un empeoramiento de la función renal.

Control de Natalidad: Dado que se halla en plena menopausia la paciente no efectúa ningún tipo de control de natalidad.

EXPLORACION GINECOLOGIA

=====

Abdomen blando depresible sin apreciarse visceromegalias.

Vulva: Cistorrectocele moderado y prolapso uterino de primer grado. Cérvix con elongación de labio anterior, sin eritroplasia, móvil, de consistencia normal. Cuerpo uterino de tamaño consistencia y movilidad normales. Sin alteraciones en las zonas anexiales ni en los fondos de saco.

EXPLORACIONES COMPLEMENTARIAS

=====

Citología L.A.C. : (21-4-75). Extendido negativo. Moderado déficit estrogénico.

Citología Hormonal: (Mayo 1.975). Extendido hipertrófico. Déficit estrogénico moderado.

Temperatura Basal: No se la tomó por no existir ciclo desde hacía más de dos años.

Biopsia de Endometrio: Material muy escaso, integrado por algunos grumos de moco con pequeñas muestras de mucosa endocervical, con su característico epitelio escamoso, de tipo metaplásico. No se logra observar endometrio. (8-7-1.975).

DATOS ANALITICOS

=====

Pruebas de Coagulación: T. de Quick : 80 %
 Plaquetas : 150,000 mm^3
 T. de Cefalina :

Análisis Sanguíneos:

Hto. : 27 %	Leucocitos : 6.000 mm^3
Plaquetas : 150.000 mm^3	Reticulocitos : 17.500 gr
Sideremia :	F.A./F.A.T. :
G.O.T. : 110 mU/ml.	G.P.T. : 170 mU/ml.
Bilirrubinemia : T. = 0,39 ; D. = 0,90 ; I. = 0,30 mg/100 cc.	
Antígeno Au : Neg.	V.S.G. : 75
Creatinina : 10,6 mg/100 cc.	BUN : 53 mg/100 cc.
Lipidemia : 630 mg/100 cc.	Uricemia : 6,2mg/100 cc
Glicemia : 96 mg/100 cc.	Colesterinemia : 160 mg/100 cc.
Proteinograma Tot. : 72 gr/l.	
Albúmina sér.: α^1 2,2 ; α^2 12 ; β 12,5 ; γ 21,2	
Ionograma : Na = 128 ; K = 4,6 mEq/l.	
Equil. Ac.=Base: pH 7,3 ; BA = 19,5 ; EB = (-5).	

EXPLORACION FISICA

=====

Exploración cardíaca y respiratoria: Normales.

Exploración Abdominal : Hepatomegalia, dura un través de dedo. .

TRATAMIENTO: Hidróxido de Aluminio, Vit. C, Complejo vit. B.

=====

CASO Nº 6

Ha. Clínica núm. 33.773

Edad : 30 años

Estado : soltera

Profesión : Contable

Antecedentes Familiares: Padres y un hermano, vivos. Sin antecedentes de interés.

Antecedentes Patológicos: Enfermedades propias de la infancia. Amigdalectomía a los 5 años.

Historia Nefrológica: A los 17 años aparición de edemas maleolares, comprobándose a raíz de ellos la existencia de proteinuria. Poco tiempo después se evidenciaron edemas palpebrales y a los 18 años se comprobó la existencia de hipertensión arterial que fué tratada con hipotensores sin mejorar el cuadro. A los 25 años se inicia el estudio de su hipertensión, descartándose una hipertensión de origen vascuolorrenal y practicándose una biopsia renal, que hizo posible el diagnóstico de una "glomerulonefritis segmentaria y focal".

A los 27 años aparición ya de los primeros síntomas de insuficiencia renal crónica. A los 29 años elevación de las cifras de urea en sangre y a pesar del tratamiento el cuadro urémico fué progresando hasta que en Mayo de 1,974 apareció una diáte--

sis hemorrágica en extremidades inferiores, acompañada de nauseas y vómitos por lo que ingresó en un centro hospitalario - de Barcelona. Se le comprobó un cuadro anémico importante que fué tratado con transfusión, produciéndose dos días después - un edema agudo de pulmón. Recuperada de estas complicaciones fué trasladada al Servicio de Nefrología del H.C.P. de Barcelona para el tratamiento adecuado de su insuficiencia renal. - Fué sometida a diálisis peritoneal, iniciando después las hemodiálisis el día 7-VI-74 con buena recuperación general y sin problemas hasta que el día 3-VII-75 fallece, por paro cardíaco en una complicación en el curso de una hemodiálisis (hipercalcemia aguda).

Antecedentes Obstétricos: Paciente soltera y sin relaciones sexuales.

Antecedentes Ginecológicos: Menarquia a los 11 años de edad. Tipo menstrual 6-8/28 días, con tendencia a reglas abundantes sin dismenorrea. Tampoco presentaba tensión premenstrual. Nunca tuvo alteraciones menstruales, hasta Mayo de 1,974, en que apareció amenorrea hasta Noviembre del mismo año en que volvió a menstruar aunque con ligeros atrasos menstruales.

Evolución Menstrual: Como hemos citado en el momento de empeorar la función menstrual apareció amenorrea que se mantuvo --

hasta 6 meses después de iniciarse las hemodiálisis. Una vez reinstaurado el ciclo éste era algo más alargado y abundante que antes.

Control de Natalidad: Ninguno, por no tener relaciones sexuales.

EXPLORACION GINECOLOGICA (Octubre 1.974)

=====

Abdomen blando apreciándose hepatomegalia 2 traveses de dedo. Vulva normal con himen íntegro. Por tacto rectal se aprecia útero en retro ligera, de tamaño y consistencia normales. Anexos no palpables.

EXPLORACIONES COMPLEMENTARIAS

=====

Citología L.A.C. : (24-12-74) Extendido negativo. Trofismo -- acorde con la edad de la paciente.

Citología hormonal:(Diciembre-Enero 74-75) Del estudio de las preparaciones examinadas correspondientes a tres ciclos, puede deducirse que corresponden a ciclos ovulatorios, con fecha probable de ovulación alrededor del

día 25º del ciclo.

Temperatura Basal : (Octubre-Diciembre 74 y Febrero-Marzo 75)

Temperatura atípica al parecer monofásica, a nivel constantemente elevado.

Biopsia de Endometrio: No se pudo practicar debido a la integridad del himen.

DATOS ANALITICOS

=====

Pruebas de Coagulación: T. de Quick : 100 %

T. de Cefalina : 34" (T=40")

Plaquetas : 200.000 mm³.

Análisis de sangre (Enero-Marzo 1.975)

Hto.	: 25 %	Leucocitos	: 6.000 mm ³
Plaquetas	: 200.000 mm ³	Reticulocitos	: 28 %
Sideremia	: 137 /100 cc.	FA	: 230 mU/ml.
GOT/GPT	: 57/123 mU/ml.	V. S. G.	: 80
Bilirrubinemia	: T. = 0,72 D. = 0,12 ; I. = 0,60 mg/ 100 cc.		
Ag Au/Ac Au	: (-) (-)	BUN	: 71 mg./100 cc.
Glicemia	: 96-143 mg/100 cc.	Creatinina	: 10,2 mg/100 cc.
Uricemia	: 6,5 mg/100 cc.	Lipidemia	: 749 mg/100 cc.
Colesterinemia	: 200 mg/100 cc.		

Proteínas Tot. : 77 gr/l.

Alb. = 53,5 %; Glo. α_1 = 10,5 %; α_2 = 2,5 %; β = 12 %; γ = 21,5 %

Ionograma : Na = 130; K = 5,6 ; Ca = 99 mEq/l.

Equilibrio Acido-Base : pH = 7,45 ; BA = 25; EB = (-2)

TRATAMIENTOS : Sales de Aluminio, Vitamina C, Complejo vic. B
=====

EXPLORACION FISICA Y COMPLEMENTARIA GENERAL
=====

R. Tórax: Ocupación del seno costodiafragmático der. Campos pulmonares normales.

Auscultación cardíaca: Soplo sistólico mitral

E. C. G.: normal.

Biopsia Hepática : (Mayo 1.975) Hepatitis crónica moderadamente agresiva

DIALISIS : Desde el 7-VI-74 a razón de 6 horas tres veces por semana.
=====

CASO Nº 7

Ha. Clínica núm. 32.696

Edad : 44 años

Estado : Casada

Profesión : S. L.

Antecedentes Familiares: Madre fallecida de Nefropatía a los 56 años. Padre con hipertensión tuvo un accidente vascular a los 60 años que le produjo una hemiplejía. Un hermano afecto de poliquistosis renal.

Antecedentes Patológicos: Amigdalectomía a los 16 años.

Historia Nefrológica: En 1.965 presentó una eclampsia en el curso del 6º mes de su cuarta gestación, que terminó con un parto prematuro y una hemorragia meníngea materna, de la que se recuperó. Al explorarla se encontró que estaba afectada de poliquistosis renal y que presentaba además una estenosis de la arteria renal izquierda con trombosis secundaria. El día 5 de Enero de 1.966 se le practicó una nefrectomía izquierda. Posteriormente fué tratada ambulatoriamente con una evolución lenta pero progresiva hacia una I.R.C. acompañada de hipertensión arterial, e infecciones urinarias de repetición.

En 1.972 ingresa en el Servicio de Nefrología del H.C.P. de Barcelona, por hallarse en insuficiencia renal avanzada -

con poliuria (3 litros/día), hipertensión (tratada con Metildopa e hidralacina) y edemas. Además acidosis metabólica importante. Logró recuperarse pero en Diciembre de 1.973 vuelve a ingresar con un cuadro de profunda intoxicación urémica, se micomatosa, siendo sometida a diálisis peritoneal y poco después a hemodiálisis periódica.

En Marzo de 1.974 presentó una tromboflebitis de la pierna izquierda y posteriormente diversas manifestaciones de polineuritis urémica especialmente importantes a nivel del nervio crural derecho.

Antecedentes Obstétricos: Dos abortos de tres y cuatro meses respectivamente entre los cuales hay el único parto normal y a término con un feto varón vivo de 3.000 gr., en 1.961. A continuación la última gestación durante la cual se produjo el ataque de convulsiones etiquetado como de eclampsia y que terminó en un parto prematuro en el 6º mes.

Antecedentes Ginecológicos: Menarquia a los 13 años de edad. Tipo Menstrual 5-6/28 días. En ocasiones ha presentado xantorrrea irritante por la que había ya consultado en alguna ocasión, antes de este estudio. (Candidiasis vaginal).

Mastodinia premenstrual.

Evolución Menstrual: Antes de la aparición de la insuficiencia renal crónica el tipo menstrual era estable cada 28 días aproximadamente. Al empeorar la función renal en una primera fase estuvo amenorreica durante unos dos años, restableciéndose después la menstruación unos meses antes de la hemodiálisis, aunque con irregularidades.

Desde que está sometida a hemodiálisis periódica tiene tendencia a tener hipermenorreas aunque regla aproximadamente todos los meses. De vez en cuando sin embargo, presenta polimenorreas durante algunos meses, alternando otros con metrorragias o hiperdolicomenorreas y que han sido estudiadas en el presente estudio, con T.B., determinaciones hormonales y biopsia de endometrio. En el último año ha presentado en ocasiones reglas en cantidad muy escasa.

Control de Natalidad: Hace 8 años y durante 4 años, tomó anovulatorios pero tuvo que dejarlos por que le producían hipertensión. Desde entonces controla la natalidad con C. I.

EXPLORACION GINECOLOGICA

=====

Genitales externos normales con ligera hipertrofia de labios menores. Cérvix con eritroplasia que sangra al tacto. Leucorrea grumosa no muy abundante. Cuerpo uterino en posición intermedia de tamaño y consistencia normales. Zonas anexiales li

bres, aunque algo difíciles de palpar por la falta de relajación de la paciente.

EXPLORACIONES COMPLEMENTARIAS

=====

Citología L.A.C.: (20-11-74) Discretas imágenes de paraqueratosis. Reacción inflamatoria discreta. Trofismo acorde con la edad de la paciente.

(23-3-77) Extendido negativo.

Citología hormonal: (Octubre 1, 1974) Resultados correspondientes a dos ciclos; en el segundo parece existir ovulación, con modificaciones luteínicas pobres (quizás desvirtuadas por la reacción inflamatoria).

(Febrero 1, 1975) Índices estrogénicos elevados en ausencia de modificaciones luteínicas francas. No evidencia citológica de ovulación.

Temperatura basal: (Octubre-Noviembre 1, 1974) Parece bifásica en los dos ciclos controlados con temperatura aunque el hecho de faltar bastantes tomas hace dis-

minuir el valor de la curva. De todas formas parece bifásica.

Biopsia de Endometrio: (5 Febrero 1,975) Endometrio en fase de secreción incipiente.

(4 Junio 1,975) Endometrio en fase proliferativa, con persistencia de la mucosa secretora del ciclo anterior.

DATOS ANALITICOS

=====

Pruebas de Coagulación : Tiempo de Quick : 100 %
 Plaquetas : 150.000 mm³
 Tiempo Cefalina : 39" (T. 38")

Análisis Sanguíneos : (Octubre-Diciembre 1,974)

Hto. : 28 % Leucocitos : 4,600 mm³
 Plaquetas : 190.000 mm³ Reticulocitos : 15 %
 Sideremia FA/ : 23,6 u B.
 GOT/GPT : 282/305 mU/ml V.S.G. : 18
 Bilirrubinemia : T. = 0,63 ; D. = 0,36; I. = 0,27 mg/100 cc.
 Ag/Au/Ac Au : (-) (-) BUN : 41 mg/100 cc.
 Creatinina : 8,8 mg/100 cc. Uricemia : 11,1 mg/100 cc.
 Glicemia : 154 mg/100 cc. Lipidemia : 601 mg/100 cc.
 Colesterinemia : 172 mg/100 cc.
 Proteínas tot. : 58; A. = 59 gr./l.

Ionograma : Na. = 142; K. = 6,1; Ca. = 110 mEq/l.

Equilibrio Acido-Base: pH = 7,41; BA. = 20; EB. = (-3)

R. Tórax : Paquipleuritis cúpula izquierda.

E.C.G. : normal. Auscult. : Soplo sistólico en foco mitral.

Auscultación respiratoria : normal.

Palpación abdominal : normal.

Pruebas de Coagulación: (Abril-Junio 1.975)

Tiempo de Protrombina : 100 %

Nº Plaquetas : 135.000 mm³

Análisis Sanguíneos (Abril-Junio 1,975)

Hto. : 31 %

Leucocitos : 4.500 mm³

Plaquetas: 135.000 mm³

Reticulocitos : 44.800

Sideremia-transferrina : 160 /100 cc.

FA/FAT : 32,7 u. B.

GOT/GPT : 123/176 mU/mg

V. S. G. : 20

BUN : 59 mg/100 cc.

Bilirrubinemia T. = 0,35 ; D. = 0,19; I. 0,16 mg/100 cc.

Ag/Au-AcAu : (-) (-)

Creatinina : 9,4 mg/100 cc.

Glicemia : 111 mg/100 cc.

Uricemia : 9 mg/100 cc.

Lipidemia : 690 mg/100 cc.

Colesterinemia : 164 mg/100 cc.

Proteínas tot. : 66,5 gr/l.; A. = 53,5 %; α_1 2 %; α_2 11,5 %

β = 12 %; γ = 21 %

Ionograma; Na = 153; K. = 5,2 mEq/l.

Equilibrio Acido-Base: pH = 7,38; BA = 19; EB = (-5)

Radio de Tórax; Normal

E. C. G. ; Normal

Resto exploración cardíaca, respiratoria y abdominal: Normal.

TRATAMIENTO; Sales de Aluminio, Vit. D₃, Vit. C y Fólico, Hie
===== rro y complejo vitamínico B. Hierro Oral.

PESO: 64 Kgr.
=====

DIALISIS: Iniciadas en Diciembre de 1.973. Frecuencia tres ve
===== ces por semana de 7 horas de duración.

CASO N° 8

Ha. Clínica núm. 31.760

Edad: 24 años

Estado : Soltera

Profesión: S.1.

Antecedentes Familiares: Madre diabética. Padre sano.

Antecedentes Patológicos: Sarampión, tos ferina y varicela en la infancia. Bronconeumonía a los 12 años sin complicaciones.

Historia Nefrológica: Desde los 15 años presenta poliuria y poli-dipsia. No hay historia de edemas, ni hematurias, ni otros síntomas de enfermedad renal. En Marzo de 1.969, a los 20 años de edad, se descubre que se halla afecta de insuficiencia renal severa con proteinuria de 3,5 gr., hipertensión de 220/140 y urea superior a 3 gr. A pesar del tratamiento y regimen dietético la función renal fué deteriorándose, apareciendo un cuadro clínico de insuficiencia renal crónica. Finalmente y dado el empeoramiento progresivo de la función renal en Noviembre de 1.969 tuvo que someterse a hemodiálisis periódica. Está diagnosticada de "glomerulonefritis crónica".

Antecedentes Obstétricos: Paciente soltera sin relaciones sexuales, por lo que no ha presentado hasta el momento gestaciones ni problemas de control de natalidad.

Antecedentes Ginecológicos: Menarquia a los 13 años de edad. - tipo menstrual 3-4/ variable, alternando fases de polimenorrea con otras de oligomenorrea. Tendencia a tener reglas abundantes desde siempre pero sin dismenorrea. Leucorrea espesa no irritante. A veces mixorrea. En ocasiones molestias en hipogastrio y fosa ilíaca izquierda, que no irradian.

Evolución Menstrual: Desde la menarquia reglas abundantes acompañadas de coágulos. Fueron normales en cuanto a ritmo de los 13 a los 15 años. Después durante varios años (de los 16 a los 20 años) presentó fases de menstruaciones normales en verano y amenorrea en invierno. En el periodo de empeoramiento de la función renal (verano 1.969), tuvo polimenorrea e hipermenorrea -- que cedió poco antes de las diálisis (Noviembre 1,969) al empeorar la función renal, pero también coincidiendo con su ritmo de amenorrea en invierno y que duró hasta Marzo de 1.970 en que tuvo una hipermenorrea coincidiendo con una hemodiálisis. Durante unos tres años más (de los 21 a los 23 años) prosiguió con su ritmo de amenorrea en invierno y reglas abundantes en verano, -- hasta Julio de 1.973 (24 años) en que tuvo una última regla abundante. (Peso 43-44 Kgr.). Tuvo otra metrorragia en Agosto de -- 1.974, permaneciendo después amenorréica durante los años 1.975, 1.976 y 1.977 hasta la actualidad.

Control de Natalidad: Como viene consignado anteriormente no ha

presentado problemas de control de natalidad, por no haber tenido relaciones sexuales.

EXPLORACION GINECOLOGICA

=====

Abdomen blando y depresible. Vulva de aspecto normal. Himen íntegro. Por cateterismo vagina de longitud normal. Tacto rectal: cuello móvil y no doloroso; cuerpo uterino pequeño en posición indiferente, no doloroso a la movilización. Zonas anexiales no dolorosas, palpándose ovario derecho de características normales.

Mamas: Algo tensas, sin nódulos ni zonas dolorosas. Se obtiene secreción a la expresión del pezón.

EXPLORACIONES COMPLEMENTARIAS

=====

Citología L.A.C.: (13-12-73) Extendido negativo, acorde con la edad de la paciente.

Citología hormonal: (Enero-Febrero 1.974) Extendidos con muy escaso efecto estrogénico sin modificaciones cíclicas.

Temperatura basal: No tomada.

Biopsia de endometrio: No realizada debido a la integridad del himen.

DATOS ANALITICOS (Enero-Marzo 1.974)

=====

Pruebas de Coagulación: T. de Quick : 100 %
 Plaquetas : 150.000 mm³
 T. de Protrombina : 90 %

Análisis sanguíneos

Hto. : 28 % Leucocitos : 3.000 mm³
 Plaquetas : 90.000 mm³ Reticulocitos : 19 %
 Sideremia : 68 /100 cc. FA : 27,2 u. B.
 GOT/GPT : 34/20 u. K. V.S.G. : 42
 Bilirrubinemia T. : 0,27 mg/100 cc.
 Ag Au/Ac Au : (-) (-) BUN : 59 mg/100 cc.
 Creatinina : 9,8 mg/100 cc. Lipidemia : 649 mg/100 cc.
 Glicemia : 93 mg/100 cc. Uricemia : 6,9 mg/100 cc.
 Colesterinemia : 175 mg/100 cc.
 Proteinograma : T. = 62,5 gr/l. Alb. = 58,5 %
 Ionograma : Na = 144 ; K. = 5,15 mEq/l.
 Equilibrio Acido-Base : pH = 7,37 EB = (-4,8)

R. Tórax : Abundante trama vascular

E.C.G. : normal

TRATAMIENTO : Sales de Aluminio. Complejo vitamínico B. Vit. C
 =====
 Fe dextrano. No toma ningún tipo de tranquilizantes, ni en concreto Sulpiride.

DIALISIS: Iniciadas en Noviembre de 1.969, de 6 horas de dura--
===== ción con una frecuencia de tres veces por semana

PESO : 45 Kgr.

====

CASO Nº 9

Ha. Clínica núm. 29.816

Edad: 34 años

Estado: Soltera

Profesión : S.L.

Antecedentes Familiares: Madre fallecida a los 55 años de cardio patía mitroaórtica. Padre vivo con episodios de litiasis renal. Un hermano vivo y sano.

Antecedentes Patológicos: Sarampión y amigdalectomía a los 4 años. También a los 4 años escarlatina con glomerulonefritis secunda- ria.

Historia Nefrológica: A los cuatro años glomerulonefritis tratada con reposo y dieta hiposódica tres meses. A los 9 años poliuria, polidipsia, astenia y además tratados en un Servicio de Nefrolo-gía del H.C.P. de Barcelona. A los 15-16 años aparición de cefa-leas intensas y disnea de esfuerzo. Poco después tuvo un cuadro gotoso localizado en el dedo pulgar y dolores reumáticos en rodi-lla y codo. Progresivamente aparece un cuadro de insuficiencia re nal crónica, por "nefropatía intersticial" debido a lo que es in-gresada en el Servicio de Nefrología y que obliga desde 1.971 a in- cluirla en el programa de hemodiálisis periódica. Antes de ini-ciar las hemodiálisis presentó un cuadro de polineuritis que dió lugar a una parálisis de las extremidades inferiores que fué mejo

rando paulatinamente con las diálisis de forma que en la actualidad hace una vida prácticamente normal.

Antecedentes Obstétricos: Paciente sin relaciones sexuales.

Antecedentes Ginecológicos: Menarquía a los 11 años de edad. Tipo Menstrual 6/27 días con tendencia a tener abundantes reglas.

Presenta flujo de características normales, sin prurito.

Evolución Menstrual: De siempre reglas relativamente abundantes, pero con ciclos bastante regulares hasta que al ir empeorando la función renal apareció un cuadro de polimenorrea seguido y alternando a veces con periodos amenorreicos variables, por los que fué sometida a un tratamiento que no recuerda. En la época inmediatamente anterior a las hemodiálisis, que coincide con la de peor función renal al parecer que estuvo amenorreica. Desde algo después de iniciar la hemodiálisis el ciclo se regularizó oscilando en general entre 28 y 32 días con algunas irregularidades esporádicas, como la que se controló en Mayo de 1.975 que duró 12 días (del 10 al 22), siendo la siguiente menstruación el 12 de Junio de 1.975 después de un ciclo ovulatorio.

Control de Natalidad: Paciente sin relaciones sexuales.

EXPLORACION GINECOLOGICA
=====

Genitales externos normales a la inspección. Himen íntegro.

Por tacto rectal se aprecia útero pequeño en ligera anteflexión, móvil no doloroso. Zona anexial derecha sin anomalías ni dolor. En la zona anexial izquierda se tacta ovario de características normales. Parametrios libres.

EXPLORACIONES COMPLEMENTARIAS
=====

Citología L.A.C.: (27-4-73) Extendido negativo. Trofismo acorde con la edad de la paciente.

Citología Hormonal: (Marzo-Abril 1.974) Aunque no es posible una correcta evaluación por pertenecer a dos ciclos distintos, el primero de ellos parece bifásico y no es posible definirse sobre el segundo.

Temperatura Basal: (Febrero-Marzo-Abril 1.974) Ciclos bifásicos de 30 a 34 días, con ovulación alrededor del día 16-17 del ciclo.

Biopsia de Endometrio: No realizada por tener el himen íntegro.

DATOS ANALITICOS (Enero-Marzo 1.975)
=====

Pruebas de Coagulación: T. de Quick : 85 %

Plaquetas : 170.000 mm³

T. de Cefalina: 51" (T. = 54").

Análisis Sanguíneos

Hto. : 20 %	Leucocitos : 7.000 mm ³
Plaquetas: 175.000 mm ³	Reticulocitos : 13 0/00
Sideremia-transferrina : 195 % = 88 mg. %	
FA/ : 292 mU	GOT/GPT. : 29/24 mU/ml
V.S.G. : 40	BUN : mg/100 cc.
Bilirrubinemia: T. = 0,18; D. = 0,06; I. = 0,12 mg/100 cc.	
Ag/Au/Ac Au: (-) (-)	Creatinina : 8,7 mg/100 cc.
Glicemia: 134-110 mg/100 cc.	Uricemia : 8,7 mg/100 cc.
Ca/P. : 10,1/4,5	Lipidemia : 460 mg/100 cc.
Colesterinemia : 119 mg/100 cc.	
Ionograma : Na = 135; K. = 5,5; Cl. = 102 mEq/l.	
Equilibrio Acido-Base: pH 7,32; EB. = (-8); Ba. = (-17,5).	
Proteinograma: T. = 72 gr/l.; Alb. = 53,6 %; α_1 = 2,3 %; α_2 = 10 %	
β = 13,2 %; γ = 20,9 %.	

R. Tórax : Normal

E.C.G. : Normal

Abdomen : Explor. normal excepto ligera hepatomegalia

Ap. Respiratorio : Expl. normal

Ausc. Cardíaca: Soplo sistólico en Foco mitral

TRATAMIENTO: Sales de aluminio, Complejo vit. B.
=====

DIALISIS: Iniciadas en Octubre de 1.971 a razón de dos por se-
=====
mana de 8 horas de duración.

PESO: 59 Kgr.
=====

CASO N° 10

Ha. Clínica núm. 32.087

Edad : 22 años

Estado : Soltera

Profesión : S.L.

Antecedentes Familiares: Abuelo materno y bisabuela paterna diabéticos. No antecedentes de nefropatías.

Antecedentes Patológicos: A los 17 años amigdalitis seguida de hematuria que fué cediendo, interviniéndose dos meses después de amigdalectomía.

Historia Nefrológica: Posteriormente a la amigdalitis, ya reseñada a los 7 años y que fué acompañada de hematuria, se encontró bien hasta los 10 años en que repitió la hematuria, acompañada esta vez de vómitos y mal estado general del que se recuperó y realizando de nuevo vida normal. A los 14 años nueva hematuria acompañada de edemas maleolares, faciales y proteinuria, por lo que se estableció tratamiento médico correspondiente. A los 17 años, clínica progresiva de I.R.C. avanzada (1.969), con astenia y anemia junto con poliuria y nicturia, sin clínica urológica y escasa o nula hipertensión.

En Junio de 1.970 empeoramiento del cuadro clínico y biológico diagnosticándose de "Insuficiencia renal crónica en fase terminal".

En Agosto de 1.970, inició la primera hemodiálisis. A comienzos de 1.971 presentó polineuritis en extremidades inferiores, -- que remitió lentamente.

Antecedentes Ginecológicos: Menarquia a los 14 años de edad. Tipo menstrual 6-7/28-30 días.

No presenta leucorrea ni prurito, ni algias, ni tensión premenstrual.

Evolución Menstrual: Desde unos meses antes de iniciar las Hemodiálisis, en que la función renal estuvo con unos niveles muy bajos y durante los primeros meses de hemodiálisis estuvo amenorreica durante un periodo total de unos 12-13 meses. Después inició ciclos con tendencia a la hipermenorrea y en los que alternaba ciclos con polimenorrea con fases amenorreicas más o menos largas y sin ritmo. Poco a poco los ciclos fueron normalizándose de forma que en la actualidad tiene ciclos que pueden considerarse normales.

Antecedentes Obstétricos y Control de Natalidad: Paciente sin relaciones sexuales y por lo tanto sin antecedentes obstétricos ni problemas de control de natalidad.

EXPLORACION GINECOLOGICA

=====

Abdomen blando, no doloroso, con hepatomegalia de 1-2 traveses - de dedo. Vulva normal con himen íntegro. Por tacto rectal se aprecia un útero en ante de tamaño y consistencia normales y no se tactan los anejos.

EXPLORACIONES COMPLEMENTARIAS

=====

Citología L.A.C.: (Febrero 1,974) Extendido negativo.

Citología Hormonal: (Febrero 1,974) La 2a. toma parece corresponder a una fase postovulatoria - inmediata no siendo posible precisar más dado el escaso número de tomas.

Temperatura Basal: No tomada por la paciente.

Biopsia de Endometrio: No se realizó por estar el himen íntegro.

DATOS ANALITICOS (Enero-Marzo 1,974)

=====

Pruebas de Coagulación: T. de Quick : 100 %

Plaquetas : 190.000 mm³

Análisis Sanguíneos

Hto. : 16 %

Leucocitos : 5.500 mm³

Plaquetas : 190.000 mm³

Reticulocitos : 11 %

CASO N° 11

Ha. Clínica núm.: 35.499

Edad: 49 años

Estado: Soltera

Profesión: Artesanía

Antecedentes familiares: Padre fallecido a los 74 años de insuficiencia renal secundaria a poliquistosis renal.

Antecedentes patológicos: Bronconeumonía en la infancia. Amigdalitis frecuentes. A los 18 años presentó un cuadro reumático con fiebre y artralgias. Amigdelectomía a los 21 años. A los 27 años presentó una brucelosis durante 5 meses.

Historia Nefrológica: A los 39 años aparición de un cuadro de insuficiencia renal que junto a la palpación de tumoraciones en ambas fosas lumbares permitió el diagnóstico de "poliquistosis renal". Fué sometida a tratamiento médico correspondiente hasta que a los 44 años presentó un cuadro de hematuria e hipertensión coincidente con un empeoramiento de la función renal que obligó a incluirla en un programa de hemodiálisis periódica.

Antecedentes Obstétricos: Paciente sin relaciones sexuales.

Antecedentes Ginecológicos: Menarquia a los 16 años de edad.

Tipo menstrual 8/29 días con tendencia a la hipermenorrea desde siempre. No flujo ni dolores. A los 26 años, fué explorada por presentar metrorragias y fué diagnosticada de tumoraciones ováricas, por lo que le fué practicada una laparotomía en el curso de la cual se le realizó una ovariectomía bilateral por tumoración quística en ambos ovarios y una apendicectomía.

Evolución Menstrual: Ya hemos citado que a los 24 años presentó un cuadro de menometrorragias copiosas que fué mal controlado durante dos años hasta que a los 26 años se descubrió -- que tenía unas tumoraciones ováricas bilaterales por las que se le practicó una laparotomía en la que se le realizó una -- ovariectomía bilateral junto con una apendicectomía. No ha -- presentado más menstruaciones posteriormente y al principio -- sí presentó un síndrome de castración que con el tiempo fué -- cediendo. Naturalmente dado que fué ovariectomizada antes de la insuficiencia renal, no han existido alteraciones menstruales 2 años a la misma.

Control de Natalidad: Sin relaciones sexuales.

PACIENTE DEL GRUPO DE ENFERMAS QUE REALIZAN HEMODIALISIS PERIÓDICA EN LA PLANTA DE NEFROLOGIA Y HEMODIALISIS DE LA RESIDENCIA GENERAL DE LA CIUDAD SANITARIA FRANCISCO FRANCO DE LA SEGURIDAD SOCIAL DE BARCELONA Y EN LAS QUE NO SE REALIZO EL -

PROTOCOLO COMPLETO POR DIFICULTADES DE TRASLADO HOSPITALARIO.

DATOS ANALITICOS (Junio de 1.975)

=====

Hto.	: 15,7 %	Plaquetas	: +++
Sideremia	: 84 gr/100 cc.	GOT/GPT	: 37/50 u.K.
Creatinina	: 12,27 mg/100 cc.	Urea	: 194 mg/100 cc.
Hematies	: 1.400.000 /mm ³	Hb.	: 4,7 mg/100 cc.
Ionograma: Na = 143; K = 5,6 mEq/l.			
Proteinograma : 6,9 gr/l.; Alb. = 60,9 %; α_1 = 2,4 %;			
α_2 = 6,09 % ; β = 9,75 % ; γ = 20,73 %.			

TRATAMIENTO : Vit. B₁+B₆+C. Hidroxiido de aluminio. Resina de
=====
intercambio.

DIALISIS: Iniciada en Octubre de 1.974, con una frecuencia de
=====
2 veces a la semana y 12 horas de duraci3n.
Actualmente realiza 2 sesiones semanales de 6 horas
de duraci3n.

Peso: 58 Kgr.

T. A.: 11/7

CASO N° 12

Ha. Clínica núm. 35.503

Edad: 35 años

Estado: Casada

Profesión: S.1.

Antecedentes familiares: s. i.Antecedentes Patológicos: Infiltrado pulmonar a los 23 años que fué tratado durante 18 meses y se consideró curado.Historia Nefrológica: En el curso de los dos embarazos a término que ha tenido presentó edemas discretos y al parecer -- proteinuria ligera, sin hipertensión. Dos años más tarde a los 30 años se le descubre hipertensión y proteinuria que a pesar del tratamiento a que es sometida fué progresando hacia la Insuficiencia Renal. Es diagnosticada de glomerulonefritis crónica y biopsiada, siendo el resultado de la anatomía patológica "Glomérulo-nefritis membrano-proliferativa, con tendencia lobulillar".

El 12 de Febrero de 1.974 la insuficiencia renal entró en fase terminal por lo que se inicia la práctica de hemodiálisis periódica.

Antecedentes Obstétricos: Tiene dos embarazos de evolución --

normal con ligeros edemas y proteinuria, con fetos a término, a los 26 y 28 años. La lactancia ha sido artificial en los dos casos.

Antecedentes Ginecológicos: Menarquia a los 13 años de edad. Tipo menstrual 7/28 días en cantidad normal. No dismenorrea pero tensión premenstrual dos o tres días antes. Leucorrea es casa sin molestias.

Evolución Menstrual: Desde la Menarquia reglas regulares que no variaron con el empeoramiento de la función renal ni con el establecimiento de la hemodiálisis periódica. Tensión premenstrual dos o tres días antes. Sin embargo, en otoño de 1.975 presenta amenorrea durante 3 meses y después ciclos normales en su cronología pero con menstruaciones progresivamente más escasas hasta establecerse amenorrea desde Noviembre de 1.976. No sofocaciones, ni ni síndrome climatérico.

Nunca ha precisado heparinización regional.

Control de Natalidad: Siempre C.I. con buenos resultados según la paciente, excepto en el momento de la segunda gestación.

Prosigue con C.I. a pesar de la amenorrea.

No disparenia ni frigidez.

PACIENTE QUE REALIZA HEMODIALISIS EN EL SERVICIO DE NEFROLOGIA Y HEMODIALISIS DE LA RESIDENCIA GENERAL DE LA CIUDAD SANITARIA FRANCISCO FRANCO DE LA SEGURIDAD SOCIAL DE BARCELONA Y EN LAS QUE NO SE REALIZARON LAS EXPLORACIONES COMPLEMENTARIAS PREVISTAS EN UN PRINCIPIO EN EL PROTOCOLO. POR DIFICULTADES DE TRASLADO HOSPITALARIO.

DATOS ANALITICOS (Agosto 1.975)

=====

Hto.	: 19 %	Plaquetas	: 150.000 mm ³
GOT/GPT	: 82/75 u. K.	Creatinina	: 14,1 mg/100 cc.
Urea	: 214 mg/100 cc.	Hematíes	: 2.090.000 mm ³
Hemoglobina	: 5,7 gr/dl.	V.S.G.	: 50
Reticulocitos: 25 0/00.			
Ionograma: Na = 135; K = 5,8 mEq/l.			

TRATAMIENTO: Complejo vit. B, Resinas de intercambio. Hidro-
=====
xido de aluminio.

DIALISIS: Iniciadas el 12 de Febrero de 1.974 con una frecuencia de 2 veces semanales y con una duración de 12 --
=====
horas cada sesión.

Peso: 46,5 Kg.

T.A.: 150/90

CASO N° 13

Ha. Clínica Núm. 35.504 Edad: 41 años
Estado: Casada Profesión: S.l.

Antecedentes Familiares: Tendencia familiar a presentar cataratas.

Antecedentes Patológicos: Sarampión y varicela en la infancia. Amigdalitis de repetición. A los 17 años amigdalitis con fiebre elevada (42 ° C.) acompañada de edemas y proteinuria.

Historia Nefrológica: A pesar del cuadro de edemas y proteinuria que acompañó a la amigdalitis que tuvo a los 17 años, la paciente posteriormente hizo vida normal de forma que se casó y tuvo tres embarazos y partos a término, con solamente algunos edemas y ligera proteinuria y al parecer sin hipertensión valorable (A los 25, 26 y 29 años).

A finales de 1.973 aparecen manifestaciones de insuficiencia renal por lo que en 1.974 se le practica una biopsia cuyo resultado anatomopatológico indica que se trata de "Lesiones esclerosas glomérulo-intersticiales", en las pielografías se observaron imágenes renales sugestivas de Pielonefritis. Al empeorar el cuadro clínico en Junio de 1.974 se inician las -

hemodiálisis periódicas.

Antecedentes Obstétricos: Tuvo tres embarazos a los 25, 26 y 29 años en los que solamente presentó ligeros edemas y protei-
nuria, sin manifestaciones de hipertensión al parecer. Los --
partos fueron normales a término con lactancia materna poste-
rior entre 4 y 6 meses. Entre las dos últimas gestaciones re-
señadas hubo un aborto de dos faltas.

Antecedentes Ginecológicos: Menarquia a los 16 años de edad.
Tipo menstrual 8/25-35 días a veces oligomenorrea o amenorrea
con tendencia a ser abundante.

No dismenorrea desde los partos.

Leucorrea escasa que sin embargo produce escozor y pruri-
to.

Aqueja dispareunia y metrorragia poscoito ocasional desde
hace años. Tendencia a frigidez. Actualmente relaciones sexua-
les esporádicas.

Evolución Menstrual: El tipo menstrual varió durante el año -
anterior al inicio de las hemodiálisis durante el que la fun-
ción renal estuvo mas deteriorada, apareciendo oligomenorrea
e hipermenorrea. Sin embargo, poco tiempo después de iniciado

el programa de hemodiálisis el tipo menstrual se regularizó - algo pasando a ser de 2-3/25-35 días y en cantidad normal o - escasa. Ha proseguido desde entonces con el mismo ritmo con - algunas irregularidades y desde hace 2 años las reglas son me - nos abundantes. Alguna vez en los primeros años de diálisis - precisó heparinización regional.

Control de Natalidad: Al principio de casada quedó embarazada enseguida. Después C.I. con lo que vinieron otros dos embarazos. Después del último han usado siempre preservativo.

PACIENTE QUE SE DIALIZA EN EL SERVICIO DE NEFROLOGIA Y HEMODIALISIS DE LA RESIDENCIA DE LA CIUDAD SANITARIA FRANCISCO FRANCO DE LA SEGURIDAD SOCIAL DE BARCELONA POR LO QUE POR RAZONES Y DIFICULTADES DE TRASLADO HOSPITALARIO REALIZO EL PROTOCOLO REDUCIDO, SIN EXPLORACIONES COMPLEMENTARIAS.

DATOS ANALITICOS

=====

Hto.	: 25.7 %	Plaquetas	: +++
GOT/GPT	: 34/25 u.K.	Reticulocitos	: 4 %
Creatinina	: 4.61 mg/100 cc.	Urea	: 139 mg/100 cc.
Hematíes	: 2.930.000 mm ³		
Ionograma:	Na = 136; K = 5 mEq/l.		

TRATAMIENTO: Furosemida. Hidróxido de Aluminio

=====

DIALISIS: En Junio de 1.974, a razón de 12 hora por sesión.

=====

Actualmente realiza 3 sesiones semanales de 6 horas de duración.

Peso : 64 Kgr.

T.A.: 130/80.

CASO N° 14

Ha. Clínica núm. 35.501 Edad: 34 años
Estado: Casada Profesión: S.1.

Antecedentes Familiares: Madre fallecida a los 55 años sin -
que sepa precisar la causa. Tiene un hermano diabético, otro
con un ulcus gástrico y un último con riñones poliquísticos,
al igual que dos hermanos de su madre.

Antecedentes Patológicos: Sarampión en la infancia. Dados --
los antecedentes a los 5 años ya fué diagnosticada de "poli-
quistosis renal".

A los 21 años presentó un cuadro de hipertensión que ce-
dió con dieta.

A los 25 años se casó y mientras tomaba anovulatorios a
los que ella atribuía sus molestias, tuvo un cólico renal.

Historia Nefrológica: A los 5 años ya fué diagnosticada de -
"poliquistosis renal", dados los antecedentes citados. A los
21 años se descubrió hipertensión que se controló con dieta
hiposódica. A los 25 años tuvo un cólico nefrítico. A los 30
años y cuando ya había tenido dos embarazos y partos norma--
les y a término sin manifestaciones renales, excepto un cua-

dro de pielonefritis en el primero e hipertensión en el curso del segundo, que fué tratada con reposo y dieta.

A los 31 años, aparecieron manifestaciones de insuficiencia renal y anemia severas que con tratamiento adecuado tuvo una progresión lenta hasta que a los 32 años a continuación de un proceso de fiebre y dolor en fosa lumbar y en vacío de rechos apareció hematuria que fué seguida de oliguria marcada con empeoramiento de la función renal que obligó a iniciar las hemodiálisis.

Antecedentes Obstétricos: Dos embarazos, presentando en el primero un cuadro de amenaza de aborto, y con evolución completamente normal el segundo, dando a luz, por medio de partos de evolución normal, un feto hembra de 3.250 gr y un feto varón de 3.400 gr., en los años 1.968 y 1.971, a los 27 y 30 años. La lactancia fué materna en el primer caso y artificial en el segundo, por ingreso de la madre por las manifestaciones de insuficiencia renal que presentó.

Antecedentes Ginecológicos: Menarquia a los 13 años de edad. Tipo menstrual 8-10/30-31 días con tendencia a ser abundante. Dismenorrea el primer día. Algunas veces leucorrea escasa -- con prurito y escozor. No presenta dispareunia, ni frigidez.

Evolución Menstrual: Las menstruaciones de las características antes mencionadas con tendencia a ser abundantes, desapareciendo al presentarse el cuadro febril y empeoramiento del estado general y que obligó a iniciar las hemodiálisis. La amenorrea persistió durante unos 6 meses y luego durante aproximadamente un año oligomenorrea variable hasta que en Febrero de 1.975 inició un período amenorreico que no había cedido aún en la época del estudio hormonal 6 meses después, y que se prolongó durante dos años. En la primavera de 1.977 inició metrorragia irregulares que fueron repitiéndose por lo que acudió a su ginecólogo que en Octubre de 1.977, le realizó una histerometría y legrado con resultado de exploración normal y endometrio porliferativo con discreta hiperplasia glandular simple.

Las dos menstruaciones siguientes han sido de nuevo muy abundantes y largas (45 días, con expulsión de coágulos) por lo que el mismo ginecólogo le ha indicado tratamiento con Primoltur-Nor.

Al interrogar a la paciente sobre si nota secreción láctea (prolactinas muy elevadas) contesta haber observado salida de dicha secreción espontáneamente simplemente al lavarse.

Al indagar observamos en la historia que en Febrero de 1.975, inició toma de Sulpiride 50. Este lo tomó va du-

rante un año y aquel varios meses. Después se cambió por To-
franil hasta hace 8-10 meses para tratar un cuadro depresivo
que presentó.

Control de Natalidad: Siempre con C.I. (2º embarazo no plani-
ficado), y después también ha seguido con el mismo sistema.

EXPLORACION GINECOLOGICA

=====

Vulva y vagina normales. Utero tamaño y forma normales en li-
gera anteflexión. Anejos no palpables.

EXPLORACIONES COMPLEMENTARIAS

=====

Citología L.A.C.: (30-4-75). Extendido negativo. Trofismo --
acorde con la edad de la paciente.

Citología Hormonal:(30-4-75). Extendido intermediario.

Temperatura Basal:

Biopsia de endometrio: (18-10-77). Mucosa endocervical normal.
Endometrio proliferativo con discreta hiperplasia glandular -
simple.

DATOS ANALITICOS

=====

Hto. : 22,3 % Plaquetas : +++

Sideremia : 58 /100 cc. GOT/GPT : 72/41 u.K.
 Cretinina : 4,96 mg/100 cc. Urea : 153 mg/100 cc.
 Hematíes : 2.230.000 /mm³ Hb. : 6,7 gr.
 Ionograma : Na = 148; K = 6 mEq/l.

PACIENTE QUE AUNQUE SE DIALIZA EN EL SERVICIO DE HEMODIALISIS Y NEFROLOGIA DE LA RESIDENCIA GENERAL DE LA CIUDAD SANITARIA FRANCISCO FRANCO DE LA SEGURIDAD SOCIAL DE BARCELONA - ACCEDIO A UNA VISITA GINECOLOGICA EN EL DEPARTAMENTO DE OBSTETRICIA Y GINECOLOGIA DEL HOSPITAL CLINICO Y PROVINCIAL DE BARCELONA, DONDE SE REALIZARON ALGUNAS EXPLORACIONES COMPLEMENTARIAS INCLUIDAS EN EL PROTOCOLO.

TRATAMIENTO: Vit. C+B₁+B₆. Metil polisilosano. Hidróxido de
 =====
 Aluminio. Sulpiride. Clorhidratos de Irnidobercilo.

DIALISIS; Iniciadas en Abril de 1.973, con una frecuencia de
 =====
 2 veces a la semana y una duración de 12 horas.
 Actualmente 3 sesiones semanales de 5 horas de duración.

Peso: 52 Kgr.

T.A. : 150/90.

CASO Nº 15

Ha. Clínica núm. 35.502

Edad: 23 años

Estado: Casada

Profesión: Oficinista

Antecedentes Familiares: Padre con Psoriasis tiene actualmente 49 años. Su madre de 45 años tuvo Fiebre Reumática en su juventud. Tiene una hermana afectada de una cardiopatía que no sabe precisar.

Antecedentes Patológicos: Varicela, tos ferina y sarampión en la primera infancia. A los 4 años le fué realizada una amigdalectomía por amigdalitis de repetición.

A los 17 años (verano de 1.969) estuvo afectada de un síndrome gripal que fué seguido de una febrícula que se controló únicamente durante 15 días. En Noviembre del mismo año aparecieron edemas maleolares que se generalizaron y que no respondieron al tratamiento con antihistamínicos, acompañado de disfagia y anasarca por lo que fué tratada con corticoides que lograron hacer desaparecer los edemas. En Abril de 1.970 presentó un Cushig yatrogénico.

En 1.973 se le diagnosticaron dos lesiones ulcerosas en cara anterior y posterior del antro pilórico respectivamente. En Octubre del mismo año presentó una alteración cardíaca --

que no sabe precisar. Se le practica practica entonces una --
punción esternal obteniéndose "Médula hipoplásica".

Es diagnosticada de Lupus Eritematoso Diseminado con ne--
fropatía lúpica.

Historia Nefrológica: Ya hemos dicho que la paciente que ha--
bía estado con edemas generalizados en 1.969 (17 años) que ce--
dieron con corticoides fué diagnosticada de Lupus Eritematoso
Diseminado con manifestaciones de "Nefropatía Lúpica". Esta -
afección renal fué progresando hasta conducir a la paciente a
un cuadro de Insuficiencia renal crónica de forma que en Fe--
brero de 1.975 fué preciso iniciar las hemodiálisis.

Antecedentes Obstétricos: Aborto de 5 semanas en el año 1.971.
No gestaciones posteriores.

Antecedentes Ginecológicos: Menarquia a los 10 años de edad.
Tipo menstrual 7/28 días. De siempre abundante sin dismenorrea.
No presenta leucorrea ni dolores. Tampoco dispareunia.

Evolución Menstrual: Solamente tuvo amenorrea de 9 meses a los
18 años cuando estaba bajo grandes dosis de corticoides. La -
paciente se casó a finales de 1.974 y con fines anticoncepti-
vos le fué colocado un D.I.U. Al iniciar las hemodiálisis apa

recieron metrorragias durante todo un mes por lo que le fué extraído el D.I.U., al mismo tiempo que se le realizó una exploración bajo anestesia y una biopsia de endometrio. El resultado fué: Exploración normal y Endometrio en Fase de Proliferación.

Posteriormente ha tenido reglas normales. Desde hace aproximadamente dos años hace tratamiento con "Normotonal" con fines anticonceptivos. Hace un año hizo un descanso y la menstruación se retrasaba por lo que a los 20 días se la indujo con Duogynon recomenzando de nuevo.

Control de Natalidad: La paciente desde que se casó llevaba un D.I.U. que al iniciar las hemodiálisis provocó metrorragias a lo largo de un mes por lo que tuvo que serle retirado. Durante el estudio realizaba control con C.I. o preservativo, pero pensaba tomar anovulatorios en los próximos meses lo que a indicación de su ginecólogo hizo iniciando la toma de Normotonal sin problemas ni aumento de peso ni de T.A.

Con ellas reglas normales, no muy abundantes, ni dolorosas. No tensión pre menstrual. No dispareunia ni frigidez.

PACIENTE PROCEDENTE DEL SERVICIO DE HEMODIALISIS DE LA RESIDENCIA GENERAL DE LA CIUDAD SANITARIA FRANCISCO FRANCO DE LA SEGURIDAD SOCIAL DE BARCELONA Y QUE POR LOS MOTIVOS ANTES RE

SEÑADOS, REALIZO EL PROTOCOLO ABREVIADO, SIN MUCHAS DE LAS -
EXPLORACIONES COMPLEMENTARIAS.

DATOS ANALITICOS (Mayo 1.975)

=====

Hto. : 17,2 %	Plaquetas : +++
Sideremia: 140 gr./100 cc.	Creatinina : 10,2 mg/100 cc.
Urea : 122 mg/100 cc.	Hematíes : 1.600.000 /mm ³
HB. : 5,5 gr/dl.	Uricemia : 7,9 mg/100 cc.
Reticulocitos: 19 0/00	Glicemia : 87 mg/100 cc.
Proteínas: 63 g/l.	GOT/GPT : 22/28 u. K.
Alb. 50,3 %; α_1 6,3 %; α_2 12,7 %; β 8,5 %; γ 15,9 %.	

TRATAMIENTO: Vit. B₁ + B₆ + C.

=====

DIALISIS: Iniciadas en Febrero de 1.975 con una frecuencia de

=====

2 veces a la semana y una duración de 12 horas.

Actualmente realiza 3 sesiones semanales de 4 horas de duración con dializador capilar de 1,3 m² de superficie.

Peso : 44, 5 Kgr.

T.A. : 120/70.

CASO N° 16

Ha. Clínica núm. 35.500 Edad: 28 años
Estado: Soltera Profesión: Perforadora I.B.M.

Antecedentes Familiares: s. i.

Antecedentes Patológicos: En la primera infancia tos ferina, varicela y parotiditis.

Historia Nefrológica: Ya desde los 2-3 años presentaba repetidamente cuadros cistíticos que posteriormente fueron de pielonefritis, a veces con fiebre elevada. A los 17 años se descubrió un reflujo vésicoureteral que fué intervenido.

La lesión renal siguió progresando a pesar de los tratamientos efectuados y en Noviembre de 1.972 (a los 19 años) - la "nefropatía intersticial" había conducido a una insuficiencia renal crónica con un filtrado inferior a 10 cc., por lo que se decidió iniciar las hemodiálisis periódicas.

Antecedentes Obstétricos: --

Antecedentes Ginecológicos: Menarquia a los 12 años de edad. Tipo menstrual 8/30-34 días, abundante, sin dismenorrea al -

principio aunque desde hace unos meses sí la presenta.

No mastodinia ni dolores abdominales. No leucorrea, aunque 15 días antes de la menstruación presenta mixorrea abundante.

Evolución Menstrual: Desde la menarquia tendencia a tener reglas abundantes sin dismenorrea, pero con ligeros retrasos menstruales que en alguna ocasión han llegado a dos meses. No hubo cambios manifiestos en la época de peor funcionamiento renal antes de iniciar las hemodiálisis. Posteriormente al inicio de éstas el ciclo se regularizó, pasando a ser de 28-30 días sin cambios en la cantidad menstrual.

Desde hace tres años ha iniciado dismenorrea que anteriormente no había presentado y que sigue igual o en aumento, pero los ciclos son muy regulares, aunque las reglas son abundantes; no precisa heparinización regional.

Es de notar que 15 días antes de la menstruación tiene dolor intenso en hipogastrio que piensa que coincide con la ovulación.

Control de Natalidad: Paciente soltera.

PACIENTE DEL GRUPO QUE SE DIALIZA EN EL SERVICIO DE NEFROLO-

GIA Y HEMODIALISIS EN LA RESIDENCIA GENERAL DE LA CIUDAD SANITARIA FRANCISCO FRANCO DE LA SEGURIDAD SOCIAL DE BARCELONA Y QUE POR LAS DIFICULTADES ANTES CITADAS REALIZARON EL PROTOCOLO ABREVIADO SIN EXPLORACIONES COMPLEMENTARIAS.

DATOS ANALITICOS (junio 1.975)

=====

Hto. : 23 %	Plaquetas : +++
Sideremia: 55 gr/100 cc.	GOT/GPT : 22/38 u. K.
Hemoglobina: 6,7 gr/dl.	Hematíes : 2.300.000 /mm ³
Reticulocitos: 12 0/00	Proteínas Tot. : 6,7 gr./l.
Ionograma : Na = 144 ; K = 3,9 mEq/l.	
Proteinograma: 6,3 gr/l. ; Alb.=56,6 %; α_1 = 3,33 %; α_2 = 8,88 %	
β =10 %; γ =21,11 %.	

TRATAMIENTO; Vit. B₁+B₆+C. Áscorbato de potasio.

=====

DIALISIS: Iniciadas en Marzo de 1.973, con una frecuencia de

=====

2 veces a la semana y una duración de 12 horas.

Actualmente realiza 3 sesiones semanales de 4 horas de duración con dializador capilar (1,3 m²).

Peso : 46 Kgr.

T.A. : 120/70.

CASO N° 17

Ha. Clínica núm. Edad: 47 años
Estado: Casada Profesión: S.1.

Antecedentes Familiares: Madre diabética fallecida a los 56 años. Seis hermanos sanos.

Antecedentes Patológicos: Sarampión en la infancia. A los 23 años aparición de molestias gástricas que no fueron etiquetadas. Desde los 35 años dolores reumáticos.

Historia Nefrológica: En el sexto mes del embarazo de su único hijo aparición de edemas proteinuria e hipertensión que se mantuvieron hasta el parto, sin producirse sin embargo ningún cuadro agudo, pero tuvo que estar ingresada los dos últimos meses de gestación. La proteinuria persistió después del parto.

A los 37 años se descubre hipertensión, y a los 44 años sin manifestaciones urinarias, aparición de "insuficiencia renal crónica" que fué agravándose de forma que a los 45 años tuvo que iniciarse el programa de hemodiálisis periódica. (Principios de 1.973).

Exitus en Julio de 1.976 por hemorragia retroperitoneal

secundaria a heparinización.

Antecedentes Obstétricos: El primer embarazo terminó en aborto en el primer trimestre y el segundo precisó reposo e ingreso desde el 7º mes ya que desde el sexto presentaba edemas, proteinuria e hipertensión. El parto fué normal dando a luz a un feto de 3.300 gr. que fué alimentado con lactancia materna hasta los 13 meses y con evolución completamente normal.

No hay gestaciones posteriores.

Evolución Menstrual: Menarquia a los 11 años de edad. Tipo menstrual 6/34-38 años con tendencia a la hipermenorrea.

Después del parto reanudación de las menstruaciones a los 40 días, siendo la tendencia posterior a ir alargándose el ciclo menstrual. Al principio de instaurarse la insuficiencia renal no recuerda que se produjera ningún cambio en el ritmo menstrual. Sin embargo, al empeorar más la función renal, poco antes del inicio de las hemodiálisis, (a finales de 1.972) aparecieron metrorragias e hipermenorrea por las que fué sometida a un legrado uterino. Posteriormente al mismo amenorrea de dos años de duración acompañada al parecer de síndrome climatérico. A finales de 1.974, a los 46 años aparición del ciclo menstrual siendo la primera regla muy abundante.

dante por lo que fué explorada y se le realizó otra biopsia de endometrio, cuyo resultado no poseemos en detalle pero -- consta que fué negativo. Desde entonces ha tenido 6 reglas -- más o menos regulares hasta Mayo de 1.975 pero de nuevo se -- instauró amenorrea durante el verano de dicho año y solamente tuvo señales el día 20 de Octubre de 1.975. Las reglas citadas fueron abundantes aunque se pudieron controlar con ergóticos.

Antecedentes Ginecológicos: Menarquia a los 11 años de edad. Tipo menstrual 6/34-38 días con tendencia a la hipermenorrea. No hay dolores de origen ginecológico ni dispareunia aunque refiere que últimamente presenta frigidez. Leucorrea acompañada a veces de prurito vulvar.

Control de Natalidad: Siempre control de natalidad con coitus interruptus no habiendo quedado gestante en ninguna ocasión con posterioridad al parto.

PACIENTE DEL GRUPO QUE SE DIALIZA EN EL SERVICIO DE NEFROLOGIA Y HEMODIALISIS EN LA RESIDENCIA GENERAL DE LA CIUDAD SANITARIA FRANCISCO FRANCO DE LA SEGURIDAD SOCIAL DE BARCELONA Y QUE POR LOS MOTIVOS EXPUESTOS ANTERIORMENTE HA REALIZADO EL PROTOCOLO ABREVIADO.

DATOS ANALITICOS (Mayo 1.975)

=====

Hto.	: 20,2 %	Creatinina:	11,07 mg/100 cc.
Urea	: 1.93 mg/100 cc.	Hematíes	: 2.160.000 /mm ³
Hemoglobina:	6 gr/dl.	Reticulocitos:	16 0/00

TRATAMIENTO: Vit. B₁+Vit. B₆+ Vit. C

=====

DIALISIS: Desde Enero de 1.973 a razón de 12 horas por sesión

=====

2 veces a la semana.

Peso: 73 Kgr.

T.A.: 140/90.

CASO N° 18

Ha. Clínica núm. Edad: 35 años
Estado: Casada Profesión: S.L.

Antecedentes Familiares: Padre fallecido de cardiopatía. Madre hipertensa.

Antecedentes Patológicos: No recuerda más que enfermedades propias de la infancia. No intervenciones quirúrgicas.

Historia Nefrológica: Primera y única gestación a los 23 años con edemas al final de la misma aunque al parecer sin protei_nuria ni hipertensión. A los 25 años se descubrió hipertensión con cefaleas y astenia que se fué controlando irregularmente durante 5 ó 6 años con tratamiento médico.

A los 34 años la insuficiencia renal se hace más manifiesta apareciendo edemas, y disnea que obligan a los 35 años (Marzo de 1.975) a someterla a hemodiálisis periódica.

Antecedentes Obstétricos: A los dos años de casada primera gestación que transcurre con normalidad, con edemas pero sin hipertensión ni albuminuria según la paciente (22 años).

No ha habido posteriormente otros intentos de gestación.

El feto a término pequeño para la edad de gestación pesó 2.200 gr. y no precisó incubadora. Lactancia materna durante 18 meses.

Antecedentes Ginecológicos: Menarquia a los 14. años de edad. Tipo menstrual 8/22-23 días, con tendencia a tener reglas -- abundantes. No dispareunia aunque sí ligera tendencia a frigidez. No otra sintomatología ginecológica.

Evolución Menstrual: De siempre tendencia a polimenorrea siguiendo con dicho ritmo menstrual, a pesar del empeoramiento progresivo de la función renal, hasta que finalmente en Octubre de 1.974, inició un período amenorreico que no cedió hasta después de iniciadas las hemodiálisis, con una metrorragia a finales de Marzo y que se repitió aunque más escasa a principios de mayo. Desde entonces reglas regulares cada 26-30 días sin faltarle nunca más. Algunos meses la pérdida de sangre menstrual es más abundante, por lo que en general realiza heparinización regional. No dismenorrea.

Control de Natalidad: Tanto antes de la gestación como después de la misma ha controlado la natalidad con coitus interruptus, con cuyo método prosigue actualmente. Desde que está en programa de hemodiálisis periódica ligera dispaneuria y -- también tendencia a frigidez.

PACIENTE DEL GRUPO QUE SE DIALIZA EN EL SERVICIO DE NEFROLOGIA Y HEMODIALISIS EN LA RESIDENCIA GENERAL DE LA CIUDAD SANITARIA FRANCISCO FRANCO DE LA SEGURIDAD SOCIAL DE BARCELONA Y QUE POR LOS MOTIVOS EXPUESTOS ANTERIORMENTE HA REALIZADO EL PROTOCOLO ABREVIADO.

DATOS ANALITICOS (Julio 1.975)

=====

Hto. : 24,6 %	Plaquetas: +++
GOT/GPT: 28/40 u. K.	Creatinina: --
Urea : 141 mg/100 cc.	Hematíes: 2.560.000 /mm ³
V.S.G. : 50	Hemoglobina: 7,8 gr/dl.
Reticulocitos : 17 0/00	
Ionograma : Na = 141 ; K = 6,3 mEq/l.	
Proteinograma: 7,2 gr/l.; Alb.= 63,63 %; α_1 = 2,59 %; α_2 = 6,49 %	
β = 10,38 %; γ = 16,88 %.	

TRATAMIENTO: B₁+B₆+C. A veces Diazepan. No Sulpiride.

=====

DIALISIS: A razón de 10 horas por sesión, dos veces a la semana desde Marzo de 1.975.

=====

Actualmente realiza 3 sesiones semanales de 5 horas de duración.

Peso : 48,5 Kgr.

T.A. : 170/100.

CASO Nº 19

Ha. Clínica núm. 32.224

Edad: 27 años

Estado : Soltera

Profesión : Abogado

Antecedentes Familiares: Padres vivos y sanos. El abuelo materno falleció de distrofia muscular progresiva, y el paterno de nefropatía (?). Tiene dos hermanos sanos.

Antecedentes Patológicos: A los seis años fiebre tifoidea. Hepatitis postransfusional en 1.972. Amigdalitis de repetición.

Historia Nefrológica: A los 16 años polidipsia y poliuria. A los 21 se descubre hiperazotemia sin hipertensión y se establece el tratamiento médico adecuado. A los 23 años (1.971) cefaleas intensas, y en Marzo del mismo año presentó una intensa metrorragia que obligó a realizar varios tratamientos. Un año después otra metrorragia intensa obliga a realizar varias transfusiones. A continuación inicia tratamiento hormonal que soluciona el cuadro. En Agosto de 1.972 se le transfunde nuevamente sangre por persistir la anemia y un mes después presenta un cuadro de opresión precordial y ortopnea que es etiquetado de pericarditis. Se inicia diálisis peritoneal para reducir las cifras de urea y se indica el traslado al Servicio de Nefrología y Hemodiálisis del H.C.P. de Barcelona para el inicio de Hemodiálisis por "Insufi-

ciencia Renal Crónica de origen desconocido"

Antecedentes Obstétricos: Paciente sin relaciones sexuales.

Antecedentes Ginecológicos: Menarquia a los 12 años de edad. Tipo Menstrual 4-3/ ataxia, en general escasa. En dos ocasiones ha presentado metrorragias importantes que han requerido tratamiento hormonal y en la segunda, a los 24 años, transfusiones repetidas.

No dolores de origen ginecológico. Leucorrea no pruriginosa. A finales de Diciembre de 1.976 presentó prurito vulvovaginal -- que cedió sin tratamiento.

Evolución Menstrual: Desde siempre ha presentado periodos amenorreicos variables y reglas en general escasas. A los 23 años tuvo una metrorragia importante que requirió tratamiento. Siguió con su ritmo menstrual muy variable hasta que un año más tarde, a los 24 años, tuvo una metrorragia que fué preciso tratar con transfusiones además del tratamiento hormonal correspondiente. Posteriormente estuvo un año sin menstruar (señales en Marzo de 1973) y después dos años hasta Marzo de 1.975. Durante estas alteraciones menstruales la función renal ya estaba deteriorada -- hasta el punto de que poco tiempo después de la segunda tuvo ya que iniciarse el programa de hemodiálisis periódica. En la segun

da mitad de 1.976 tuvo unas cuatro reglas con una periodicidad -
aproximada de 40-45 días. Después amenorrea desde Diciembre de
1.976 que proseguía a finales de Marzo de 1.977.

Control de Natalidad: No relaciones sexuales.

EXPLORACION GINECOLOGICA
=====

Abdomen normal. Vulva de aspecto normal. Himen íntegro. Vagina -
por cateterismo longitud normal.

T.R.: Útero de características normales no doloroso.

Anejos no palpables.

EXPLORACIONES COMPLEMENTARIAS
=====

Citología L.A.C.: (Junio 1.975) Extendido negativo. Trofismo - -
acorde con la edad de la pacien-
te.

Citología Hormonal: (Mayo 1.975) Extendidos Intermedios.

Temperatura Basal: No realizada.

Biopsia de Endometrio: No realizada.

DATOS ANALITICOS (Abril-Junio 1.975)
=====

Pruebas de Coagulación: T. de Quick : 75 %

Plaquetas : 142.000 mm³

Análisis Sanguíneos

Hto. : 30 %	Leucocitos : 5.100 /mm ³
Plaquetas : 200.000 mm ³	Reticulocitos: 24.800
FA : 600 m U	GOT/GPT : 18/16 u K
V.S.G. : 38	BUN : 64 mg/100 cc.
Bilirrubinemia T. = 0,15; D. = 0,13; I. = 0,02 mg/100 cc.	
AgAu/Ac Au : (-) (-)	Creatinina : 11,5 mg/100 cc.
Glicemia : 137 mg/100 cc.	Uricemia : 7,8 mg/100 cc.
Lipidemia :	Colesterinemia : 116 mg/100 cc.
Ionograma : Na = 142; K. = 4,4 mEq/l.	
Equilibrio Acido-Base: pH = 7,28; BA = 18,5; EB = (-7)	
Proteínas Tot. : 78 gr/l; Alb. = 55,9 %; α_1 = 2,4 %; α_2 = 11,2 %	
β = 10,9 %; γ = 19,6 %	

Exploración Abdominal: Normal

Exploración cardíaca y respiratoria: Normal

TRATAMIENTOS: Vit. C., Hidróxido de Aluminio. Complejo vit. B.
=====

DIALISIS: Desde el 6 de Agosto de 1.972. Tres sesiones semanales
=====
de 6 horas.

PESO: 47 Kgr.
=====

CASO Nº 20

Ha. Clínica núm. 36.232

Edad: 52 años

Estado: casada

Profesión: S. 1.

Antecedentes familiares: Madre fallecida de embolismo pulmonar post-intervención de glaucoma. Padre fallecido al parecer de Cirrosis Hepática. Tres hermanos uno de los cuales murió a los tres meses sin que sepa precisar la causa.

Antecedentes Patológicos: Apendicectomía a los 20 años. Reintervenida 13 años después por adherencias intestinales.

Historia Nefrológica: A los 51 años (1.974) tuvo las primeras manifestaciones de enfermedad consistentes en fuertes cefaleas que junto con edemas e hipertensión orientaron hacia un proceso renal que se evidenciaron al obtener cifras de filtrado muy bajas y pocos días después al aparecer oliguria marcada que obligó a su ingreso. Nunca ha presentado molestias urinarias ni polidipsia ni poliuria.

En Septiembre de 1.974 melenas, elevación de la T.A.; - de la P.V.C., fiebre hipoxemia y anuria. El 3 de Septiembre - de 1.974 inicia el programa de hemodiálisis periódica. Fué -- diagnosticada de Microangiopatía Trombótica por biopsia renal

y tratada con anticoagulantes sin resultado.

Antecedentes Obstétricos: Un parto normal a término de 4.500 gr., en su mismo domicilio a los 23 años. No han habido gestaciones posteriores.

Antecedentes Ginecológicos: Menarquia a los 12 años de edad. Tipo menstrual 1-2/28-30 días. De siempre dismenorrea suave e hipomenorrea.

No otros síntomas ginecológicos.

Evolución Menstrual: Siempre ha tenido reglas normales. Dismenorrea +.

Tendencia a hipomenorrea. Menopausia a los 51 años (en Sept. de 1.974), 9 meses antes del estudio, coincidiendo con la época de empeoramiento de la función renal que obligó a su ingreso, y a la práctica de hemodiálisis periódicas. A los 14 meses regla de características normales y de nuevo al cabo de un mes (Nov. y Dic. 1.975).

Pasado año y medio de nuevo presenta metrorragias después de una caída y durante 24 horas. Se exploró y realizó citología y legrado explorador que fueron negativos.

Control de Natalidad: Siempre ha controlado la natalidad con C.I.

EXPLORACION GINECOLOGICA; Vulva y vagina normales con discreto cistorrectocele. Cérvix sin eritroplasia, móvil, de consistencia normal. Cuerpo uterino en ante, de tamaño algo aumentado, de consistencia normal y de movilidad algo limitada. Zonas anexiales libres así como los fondos de saco. Fosa ilíaca derecha algo dolorosa a la palpación profunda.

EXPLORACIONES COMPLEMENTARIAS
=====

Citología L.A.C.: (Junio 1.975): Extendido negativo. Trofismo intermedio acorde con la edad de la paciente.

(Septiembre 1.977): Extendido negativo. Hipotrófico. Cocos.

Citología Hormonal: (Junio-Julio 1.975): Extendido constituido, casi totalmente, por células intermedias excepto en la última toma en la que se observa una elevación de los índices estrogénicos que podría corresponder a una ovulación. (?).

Temperatura Basal: No tomada.

Biopsia de Endometrio: (Agosto 1.975) Hiperplasia adenomato-
sa de endocérvix con metaplasia escamosa. -
Endometrio hipoplásico.

DATOS ANALITICOS (Abril-Junio 1,975)

=====

Pruebas de Coagulación: T. de Quick : 100 %
T. de Cafalina: 35" (T. = 34")
Plaquetas : 200,000 /mm³
Retracción del Coagulo : Normal

Análisis Sanguíneos:

Hto. : 19 % Leucocitos : 6,500 /mm³
Plaquetas: 200,000 mm³ Reticulocitos: 84 %
FA : 68 mU/ml. GOT/GPT : 33/59 mU/ml.
V.S.G. : 35 BUN : 68 mg/100 cc.
Bilirrubinemia T. = 0,53; D = 0,23; I = 0,30 mg/100 cc.
Ant. Au/Ac. Au: (-)(-) Creatinina : 7,9 mg/100 cc.
Glicemia: 116 mg/100 cc. Uricemia: 7,7 mg/100 cc.
Ionograma : Na = 137; K = 5,9 mEq/l.
Equilibrio Acido-base: pH = 7,37; BA = 17; EB = (-7)
Lipidemia : 820 mg/100 cc. Colesterinemia : 224 mg/100 cc.
Proteinograma Tot. = 80 gr/l.; Alb. = 54,2 %; α_1 = 2,8 %
 α_2 = 10,7 %; β = 12,9 %; γ = 19 %

R. Tórax: Trama broncovascular aumentada; cardiomegalia ligera.

E.C.G.: Transtorno difuso de repolarización.

Abdomen: Normal.

TRATAMIENTO: Sales de aluminio, Vit. C, Complejo vit. B y

Propanolol

DIALISIS: Desde Octubre de 1,974, con una frecuencia de tres

veces a la semana y de 6 horas de duración.

Peso: 57,5 Kgr.

CASO N° 21

Ha. Clínica núm. 36.339 Edad: 54 años
Estado: casada Profesión S. 1.

Antecedentes familiares: S. I.

Antecedentes Patológicos: Sarampión y enfermedades propias de la infancia. A los 21 años, estando embarazada, Amigdalitis tratada con sulfamidas.

Historia Nefrológica: Desde el primer embarazo episodios de cistitis. A los 21 años estando embarazada, amigdalitis tratada con sulfamidas. Unos días más tarde edemas maleolares y palpebrales con proteinuria, de hasta 12 gramos. Además edemas que duraron un mes y al parecer hipertensión. Desde entonces la proteinuria ha persistido siempre y en algunas ocasiones ha presentado edemas maleolares. Desde hace 6 años po lidipsia y poliuria. Sometida a dieta hiposódica desde hace 5 años, antes de su ingreso. Tensión arterial 18/12. Hipertrofia ventricular izquierda.

Al ingreso el renograma, la gammagrafía y cistografía muestran que se trata de una insuficiencia renal crónica, no existiendo obstáculos en las vías urinarias. En Junio de 1968

presentó una infección urinaria por Klebsiellas, que se acompañó de gastroenteritis y oliguria. Fue diagnosticada de "Nefropatía en fase terminal", iniciando el programa de hemodiálisis.

Antecedentes Obstétricos: Tiene cinco hijos producto de otros tantos partos que fueron normales. Durante los embarazos ha presentado proteinuria, y además edemas en los últimos meses de gestación. Hipertensión sólo en el último embarazo. Los tres últimos embarazos los tuvo ya en la época de función renal insuficiente.

Antecedentes Ginecológicos: Menarquia a los 13 años de edad. Tipo Menstrual 4-5/28-30 días. Menopausia a los 47 años. Tuvo algunas sofocaciones durante el último año antes de la menopausia que coincidió con el año antes de iniciar las hemodiálisis, y durante los dos primeros años posteriores a ella. No otros síntomas ginecológicos.

Evolución Menstrual: Menstruaciones siempre normales hasta su fin, a los 47 años, año durante el cual tuvo hipomenorrea. Tuvo sólo pocas reglas estando en diálisis. Durante el último año y los dos siguientes a la menopausia presentó algunas sofocaciones.

Control de Natalidad: Después del último parto ya le aconsejaron no tener más hijos, habiendo realizado desde entonces C.I.

EXPLORACION GINECOLOGICA Y EXPLORACIONES COMPLEMENTARIAS NO ACEPTADAS POR LA PACIENTE.

DATOS ANALITICOS (Abril-Junio 1.975)

=====

Pruebas de Coagulación: T. de Quick : 100 %

Plaquetas : 120.000 /mm³

Análisis Sanguíneos:

Hto. : 27 %

Leucocitos : 6.400 /mm³

Plaquetas : 120.000 /mm³

Reticulocitos: 35 0/00

FA : 130 mU/ml.

GOT/GPT : 32/56 mU/ml.

V.S.G. : 45

BUN : 59 mg/100 cc.

Bilirrubinemia T. = 0,29; D = 0,20; I - 0,09 mg/100 cc.

Ant. Au/Ac. Au : (-)(-)

Creatinina : 10,9 mg/100 cc.

Glicemia : 111 mg/100 cc.

Uricemia: 6,8 mg/100 cc.

Ionograma: Na = 138; K = 3,7 mEq/l.

Equilibrio Acido-base: pH = 7,30; BA = 18; EB = (x-7)

Lipidemia : -----

Colesterinemia : -----

Proteinograma Tot. = 66,5 gr/l.; Alb. = 48,7 %; α_1 = 11,3 %

α_2 = 10,6 %; β = 24 %; γ = 27 %

Exploración cardíaca: Normal

Exploración respiratoria: Normal

Exploración digestiva: Normal.

TRATAMIENTO: Sales de Aluminio, Vit. C, Complejo vit. B.
=====

DIALISIS: Iniciadas en 1,968 con un ritmo de tres veces a la
=====
semana con una duración de 6 horas.

Peso: 64 Kgr.

CASO N° 22

Ha. Clínica núm. 35.471

Edad: 19 años

Estado: Soltera

Profesión: S.l.

Antecedentes Familiares: Padres sanos. Abuela materna fallecida de Insuficiencia Renal Crónica. Tío paterno hipertenso.

Antecedentes Patológicos: Sarampión, tos ferina y parotiditis en la primera infancia. A los 6 años adenopatías cervicales que desaparecieron con tratamiento médico. Otitis frecuentes bilaterales en la infancia. Amigdalectomía a los 8 años.

Historia Nefrológica: Polidipsia, poliuria y nicturia desde la infancia. A los 15 años presentó edemas palpebrales y -- fué diagnosticada de Nefritis y tratada con reposo y dieta, considerándose posteriormente curada. A los 16 años aparición de contracturas musculares y equimosis en extremidades inferiores.

En Diciembre de 1.974 (16 años) precedida de sensación nauseosa y de vómito alimenticio, inicia crisis convulsiva en hemicuerpo izquierdo, acompañada de pérdida de conciencia y de esfínteres y con mordedura de lengua. Tratada la crisis

persistió cefalea frontal, astenia y adinamia pero repitió a los tres días, cediendo con Valium. Al estudiarla se comprobó la existencia de unos niveles de urea de 2,5 gr., con proteinuria de +++ y sin hematuria microscópica. A la exploración física se observó la existencia de hemiparesia izquierda, con Babinski e hiperreflexia del mismo lado sin rigidez de nuca pero con líquido cefalorraquídeo hipertenso y xantocrómico.

Fue diagnosticada de "pielonifritis crónica" por reflujo ureteral bilateral.

Antecedentes Obstétricos: Paciente soltera

Antecedentes Ginecológicos: Menarquia a los 11 años de edad. Tipo Menstrual 3 días/oligomenorrea, con tendencia a hipomenorrea y sin dismenorrea.

Leucorrea abundante, no maloliente, a veces pruriginosa.

Evolución Menstrual: Desde la menarquia ha presentado oligomenorrea. Inició las hemodiálisis en Diciembre de 1.974, a los 16 años, y seis meses más tarde a partir de Mayo de 1.975 los ciclos se normalizaron, de forma que en la actualidad presenta un ciclo de 4-5/28-30 días, con cantidad menstrual

normal y sin dismenorrea.

Control de Natalidad: No ha tenido relaciones sexuales.

EXPLORACION GINECOLOGICA: Abdomen normal. Vulva normal, hímen íntegro. Tacto rectal: Cuello de tamaño y consistencia normales, así como su movilidad y sin dolor. Cuerpo uterino en ante de tamaño y forma normales, no doloroso. Anejos no palpables.

EXPLORACIONES COMPLEMENTARIAS
=====

Citología L.A.C.: (23-7-75) Extendido Negativo. Flora: Do--
derlein, Trofismo normal.

Citología Hormonal: (17-10-75) Extendido Intermediario: C.S.
2 %; C.I. 98 %.

Temperatura Basal: No tomada

Biopsia de Endometrio: No realizada

DATOS ANALITICOS
=====

Pruebas de Coagulación: T. de Quick : 100 %

T. de Cefalina: 38" (T.=36")

Plaquetas : 200,000 /mm³

Análisis Sanguíneos:

Hto. : 20 % Leucocitos : 6.200 /mm³
 Plaquetas : 180.000 /mm³ Reticulocitos : 1 %
 FA/FAT : 406 mU/ml. GOT/GPT : 10/10 mU/ml.
 V.S.G. : 53 BUN : 49 mg/100 cc.
 Bilirrubinemia T. = 0,15; D = 0,09; I = 0,06 mg/100 cc.
 Ant. Au/Ac. Au : (-)(-) Creatinina : 7,6 mg/100 cc.
 Glicemia : 138 mg/100 cc. Uricemia : 6,2 mg/100 cc.
 Ionograma: Na = 134; K = 4 mEq/l.
 Equilibrio Acido-Base: pH = 7,31; BA = 19; EB = (-6)
 Lipidemia : 650 mg/100 cc. Colesterinemia: 148 mg/100 cc.
 Proteínas Tot. = 64 g/l; Alb. = 52,2 %; α_1 = 3,6 %; α_2 = 11,3 %
 β = 12,3 %; γ = 21,6 %.

Exploración Ap. Respiratorio: Normal

Exploración cardíaca: Taquicardia.

Exploración abdominal: Normal

R. Toráx: Normal

E.C.G. : Sobrecarga V.I.

TRATAMIENTO: Sales de Aluminio, Vit. C, Complejo B y Fe. dex-
 =====
 tano.

DIALISIS: Iniciadas en Diciembre de 1.974, a razón de 6 ho-
=====
ras, tres veces a la semana.

Peso : 41 Kgr.

T.A. 12/8.

CASO N° 23

Ha. Clínica núm. Edad: 29 años
Estado: Soltera Profesión: Dependienta

Antecedentes Familiares: S. I.

Antecedentes Patológicos: Enfermedades propias de la Infancia. No escarlatina. No antecedentes aparentes de nefropatías.

Historia Nefrológica: Primeras manifestaciones de insuficiencia renal a los 22 años (1.968) en forma de edemas de aparición y localización variables que a los 24 años se hacen persistentes y tenaces. Además se descubrió hipertensión y proteinuria, y que presentaba astenia y polidipsia moderada desde hacía varios meses.

Al explorarla se encontraron cifras de urea superiores a 1,3 gr./litro, el filtrado glomerular de 7,6 cc./m., sedimento y urinocultivo normal, anemia moderada, hiperpotasemia y acidosis metabólica.

En las pielografías se observaron unas imágenes de riñones pequeños y abollonados, con cálices amputados y sin signos de litiasis.

Se estableció tratamiento médico pero en dos años el cuadro clínico fué evolucionando hasta precisar incluirla en el programa de hemodiálisis en Abril de 1.972. Diagnóstico: I.R.C. por "Nefritis Intersticial Crónica no ascendente".

Antecedentes Obstétricos: ---

Antecedentes Ginecológicos: Menarquia a los años de edad. Tipo Menstrual 2-3/28-30 días. Leucorrea escasa no pruriginosa. No dolores de origen ginecológico.

Evolución Menstrual: Las menstruaciones con el tipo referido han sido siempre de las mismas características. No ha no tado cambios calorables, desde la época en que no había una insuficiencia renal evidente, con la de la época en que estuvo en tratamiento sin hemodiálisis, como desde que inició éstas.

Solamente en Marzo de 1.977 señales solamente en los momentos en que le tocaba la regla durante dos meses y después se ha normalizado.

Nunca hipermenorrea ni ha precisado heparinización regional.

Control de Natalidad; No relaciones sexuales

PACIENTE PROCEDENTE DEL GRUPO QUE REALIZA HEMODIALISIS EN LA CIUDAD SANITARIA DE LA RESIDENCIA GENERAL FRANCISCO -- FRANCO DE LA SEGURIDAD SOCIAL DE BARCELONA, Y QUE REALIZO EL PROTOCOLO ABREVIADO SIN VARIAS DE LAS EXPLORACIONES -- COMPLEMENTARIAS.

DATOS ANALITICOS (Julio 1.975)

=====

Hto. : 19,4 % Hematíes: 2.280.000 /mm³
 Plaquetas: +++ Urea : 5,9 gr.
 Creatinina : 137,5 mg/100 cc. Ac. úrico: 9,5 mg/100 cc.
 Ionograma: Na = 138; K 4,2 mEq/l. GOT/GPT : 25/48 mU/ml.
 Proteinograma Tot. = 6,6 gr/l.; Alb. = 68,25 %; α_1 = 1,58 %
 α_2 = 7,93 %; β = 9,52 %; γ = 12,69 %
 V. S. G. : 30

TRATAMIENTO: Vit. C + B₁ + B₆.

=====

DIALISIS: Iniciadas en Abril de 1.972, a razón de dos sesiones semanales de 10 horas de duración.

Actualmente realiza 3 sesiones semanales de 4 horas de duración.

Peso : 47,5 Kgr,

T.A.:120/80

CASO NR 24

Ha. Clínica núm. 43.162

Edad: 28 años

Estado: Casada

Profesión: Enfermera

Antecedentes familiares: S. I.Antecedentes Patológicos: Enfermedades propias de la infancia.Historia Nefrológica: Glomerulo nefritis lobulillar que a pesar de haberse tratado con corticoides e inmunosupresores ha evolucionado hasta fase de I.R.C.Antecedentes Obstétricos: Sin gestaciones ya que siempre las ha evitado por consejo médico.Antecedentes Ginecológicos: Menarquia a los 11 años de edad. Tipo menstrual 4-5/28 días. Cantidad normal y ligera dismenorrea. Leucorrea escasa no pruriginosa.Control de Natalidad: Casada hace 4 años al principio tomó anovulatorios una temporada de unos 6 meses, pero le producían vómitos y mastodinia por lo que los dejó. Después durante unos meses controló la natalidad con el Método del Ritmo con control de temperatura basal, y actualmente con C.I. y a veces con métodos me-

cánicos.

Evolución Menstrual: Su ritmo menstrual fué regular hasta que al empeorar la función renal que coincidió con la época en que estuvo muy anémica, desapareció la regla durante 7 meses. Al mes de iniciar las hemodiálisis periódicas reapareció la menstruación - siendo la primera regla muy abundante durante 7 días pero cedió espontaneamente.

Desde entonces, hace un año, las reglas han sido regulares y en cantidad normal si bien siguen tomando la precaución de hacer heparinización regional en los días de la menstruación. Sin embargo, el día 31 de Mayo inició una menstruación muy abundante consultando de urgencia al Servicio de Ginecología que indicó -- tratamiento con estrogénos y gestágenos pero al no ceder el cuadro de metrorragia el día 7 de Junio se le practicó un legrado - uterino del que la Anatomía Patológica reveló que se trataba de un Endometrio con Maduración irregular probablemente debido al - tratamiento hormonal, y sin lesiones inflamatorias ni de sospe-- cha de malignidad ni de gestación.

En el estudio realizado un año antes durante 6 semanas, se comprobó que por aquel entonces tenía ciclos ovulatorios con probable insuficiencia luteal.

EXPLORACION GINECOLOGICA: En abdomen y muslos estrías antiguas -

por tratamiento con corticoides. Vulva y vagina normales. Cuello de nulípara sin eritroplasia. Cuerpo uterino en posición intermedia de tamaño y consistencia normales. Anejo derecho normal caído en Douglas. Anejo izquierdo no palpable.

EXPLORACIONES COMPLEMENTARIAS

=====

Citología L.A.C.: (Junio 1.977). Extendido negativo.

Citología Hormonal: No realizada

Temperatura Basal: (Junio 1.976). Temperatura Bifásica, con 2a. fase al parecer algo corta y poco elevada.

Biopsia de Endometrio: (Junio 1.977). Maduración irregular del Endometrio que afecta tanto a glándulas como al estroma y que probablemente es debido al tratamiento hormonal.

DATOS ANALITICOS

=====

Pruebas de Coagulación: - T. Protrombina: 80 %

Plaquetas: 220.000 mm³.

Análisis Sanguíneos: (Abril-Junio 1.977)

Hto. : 19,7 %

Hematies: 2.170.000 mm³

Plaquetas: 220.000 mm³

Reticulocitos: 23,1 %

FA/FAT : 93 mU/ml.

GOT/GPT ; 17/24 mU/ml.

V.S.G. : 35 Bilirrubina: 0,67 mg/100 cc.
 Ant. Au. : (-) BUN : 76 mg/100 cc.
 Glicemia : 106 mg/100 cc. Creatinina : 11,7 mg/100 cc.
 Ionograma : Na = 141; K = 4,5 mEq/l.
 Ca/K/Hg. : 7,2 / 1,39 / 1,6 mEq/l.
 Ca/p. : 95, / 4,4 mEq/l. Urea : 6,9 mg/100 cc.
 Equilibrio Ac.-Base : pH 7,36; PC₂ 37; BA 19,7; EB (-3,7)
 Proteinograma: 60 gr/l.; Alb.=60,2; α_1 = 3,9; α_2 = 9,4;
 β =10,2; γ =16,3 %.

Exploración cardíaca, respiratoria y abdominal: Normal

TRATAMIENTO: Fe dextrano, Complejo vit. B, Vit. C.

=====

DIALISIS: Frecuencia 3 veces por semana y de 6 horas de dura-
 =====
 ción.

T.A. : 12,5/8,5.

CASO N° 25

Ha. Clínica núm. 41.916

Edad: 42 años

Estado: Casada

Profesión: S. L.

Antecedentes Familiares: Padre y hermano vivos y sanos. Su madre murió a los 52 años de insuficiencia renal afecta de poliquistosis renal.

Antecedentes Patológicos: Enfermedades propias de la infancia. - Apendicectomía a los 15-16 años.

Historia Nefrológica: Aparición de hipertensión y edemas en el 2° y 3er. embarazo y en el cuarto que terminó con un parto prematuro, se le aconsejó que se hiciera un estudio renal, que evidenció una insuficiencia renal progresiva por "RIÑONES POLIQUISTICOS". Se fué controlando medicamente hasta que en Enero de 1.976 a consecuencia de un empeoramiento progresivo de su función renal tuvo que iniciar las hemodiálisis periódicas. Desde entonces se encuentra bien, habiendo desaparecido incluso la hipertensión que presentaba.

Antecedentes Obstétricos: En 1.960 gestación de evolución normal pero con parto prolongado a término que finalizó con forceps por probable sufrimiento fetal obteniéndose un feto en mal estado --

que falleció a las 24 horas. Peso 4.000 gr.

En 1.962 gestación con edemas e hipertensión aparecidos, según parece hacia los 6 meses, y que terminó a los 7 meses con un parto prematuro con feto vivo que falleció a las 3-4 horas.

En 1.963 gestación con metrorragias en el primer trimestre que obligaron a mantenerla en reposo dados sus antecedentes de -- parto prematuro en la gestación anterior. También edemas e hipertensión, aunque parece que no proteinuria. Estaba programada una cesarea por nalgas y malos antecedentes pero al parecer apareció en expulsivo y dió a luz un feto hembra de 3.900 gr. en buen estado y evolución normal, que tiene actualmente 14 años.

En 1.969 gestación con hipertensión sin edemas ni al parecer proteinuria, que finalizó espontaneamente a los 7 meses con un parto prematuro, cuyo feto hembra, falleció a los tres días por prematuridad.

Historia Ginecológica: Menarquia a los 14 años de edad. Tipo menstrual 5-6/30 días. No presenta prurito vulvar ni dispareunia, ni frigidez.

Durante la época de amenorrea no presentó sofocaciones ni parastesias.

Evolución Menstrual: Las menstruaciones habían sido normales hasta

que la insuficiencia renal fué más acentuada en que bruscamente apareció amenorrea que se mantuvo hasta que a los seis meses de instaurada la H-D reapareció la menstruación con sus características normales con tendencia a ser abundante. (Junio 1.974).

No ha presentado metrorragias, excepto en Enero de 1.977 y coincidiendo con una sesión de H-D y después de dos días de haber cesado la menstruación, presentándose de nuevo durante dos días más y en forma abundante; aunque cedió sin tratamiento hormonal. También en Diciembre de 1.976 presentó una regla más abundante que cedió con ergóticos.

Control de Natalidad: Ha efectuado el control de natalidad por medio de coitus interruptus con lo que ha quedado embarazada cuando lo ha deseado. Durante la época de amenorrea no realizó ningún tipo de control de natalidad, pero actualmente al tener nuevamente ciclo practican el coitus interruptus como anteriormente.

Exploración ginecológica: Abdomen normal. No se aprecian tumores a la palpación abdominal. Vulva con ligero cistorrectocele.

Espéculum: Cuello con desgarró, pero sin eritroplasia. Moco transparente. Tacto vaginal: Cuerpo uterino en ante inclinado a la derecha, tamaño normal grande (quizás algo irregular en la

zona del cuerno derecho, donde le habian encontrado, al parecer un mioma durante el último embarazo). No doloroso. Anejos no palpables.

EXPLORACIONES COMPLEMENTARIAS

=====

Citología L.A.C.: Extendido negativo.

Citología Hormonal: No realizada.

Temperatura Basal: No tomada.

Biopsia de Endometrio: (20-III-77). Endometrio en fase de proliferación avanzada. (Concordante con la fecha del ciclo realizada la biopsia).

DATOS ANALITICOS

=====

Pruebas de Coagulación: T. de Quick ; 100 %

Plaquetas: 190.000 mm³

Análisis Sanguíneos

Hto. : 25 %

Leucocitos: -----

Plaquetas : 190.000 mm³

Reticulocitos: 28,7 %

FA/FAT : 83 mU/ml.

GOT/GPT : 105/208 mU/ml.

V.S.G. : 41

Bilirrubinemia T.: 0,72 mg/100 cc.

Ant. Au./Antic. Au. : (-) (-)

BUN : 69 mg/100 cc.

Creatinina: 11,2 mg/100 cc.

Uricemia : 8,2 mg/100 cc.

Ionograma : Na = 136; K = 4,6 mEq/l.

Equilibrio Ac.*Base : pH = 7,35 ; BA = 18,9 ; EB = (-5,4)

Proteínas Totales: 76 % ; Alb. = 58,6 % ; γ gl. = 17,1

R. Tórax: Silueta cardíaca algo agrandada.

Exploración cardio-respiratoria: Normal.

Biopsia Hepática: Hepatitis crónica persistente. (Diciembre 1.976)

TRATAMIENTO: Vit. C., Complejo vit. B, Fe oral.

=====

DIALISIS: Desde Enero de 1.976 a razón de tres veces por semana

=====

de 6 horas de duración cada sesión.

Peso: 73 Kgr.

CASO Nº 26

Ha. Clínica núm. 41.181 Edad: 40 años
Estado : Casada Profesión: S. L.

Antecedentes Familiares: Padres vivos y sanos. Un hermano con historia de cólicos nefríticos.

Antecedentes Patológicos: Sarampión a los 8 años. Durante el primer embarazo se descubre hipertensión que ya no ha cedido. Tuvo también durante el mismo un cuadro de cólico nefrítico.

A los 39 años operada de lipoma de mama.

Historia Nefrológica: A los 35 años fué diagnosticada de tuberculosis renal e hizo tratamiento con Rifampicina y Etambitol, pero no se confirmó dicho diagnóstico. A los 36 años en un Centro Hospitalario de Madrid fué diagnosticada de Pielonefritis crónica, hipertensión e I. R. discreta, haciendo desde entonces tratamiento hiposódico, Aldomet, Hicrotona y Furantoina. La I. R. ha ido acentuándose hasta verse obligados a iniciar hemodiálisis periódica a partir de Enero de 1.977.

Antecedentes Obstétricos: En el curso de su primer embarazo a los 26 años se descubre su hipertensión junto a edemas y protei

nuria por lo que fué etiquetado de toxemia. Dió a luz un feto varón de 3.100 gr. alimentado con lactancia materna. La hipertensión no cedió después del embarazo y en los siguientes se mantuvo aunque según la paciente no fué acompañada de los restantes signos de toxemia. Los pesos de los otros dos niños, nacidos también a término fueron de 3.000 y 2.900 gr. respectivamente. La lactancia también fué materna.

Antecedentes Ginecológicos: Menarquia a los 10 años de edad. Tipo menstrual 4-5/26 días. Cantidad normal.

No presenta dolores abdominales de origen supuestamente ginecológico y hace dos meses tuvo xantorrea pruriginosa que se autotrató. Hace un año operada de fibroadenoma de mama izquierda.

Evolución Menstrual: Desde hace un año en que ha empeorado la función renal, sobre todo después de la intervención sobre mama izquierda, ha empezado a tener adelantos menstruales (reglas cada 15 días) y ulteriormente ligeros retrasos según su costumbre (reglas cada 30-32 días). En Diciembre de 1.976, después de cuatro días de señales inició la menstruación que duró después 11 días. Desde que tiene los ligeros retrasos presenta también hipermenorrea, y en cambio no tiene tensión premenstrual.

Poco después de estas alteraciones menstruales (tenemos una biopsia de endometrio del día 7-1-77), el día 10 iniciaba el programa de hemodiálisis periódicas. Durante los tres primeros meses tuvo reglas normales, pero luego los tres siguientes éstas fueron muy abundantes, especialmente la de Junio en que tuvo la regla a finales de mes, tan abundante, que obligó a consultar al Servicio de Ginecología, y que estableció tratamiento con Primosistón tabletas, 6 al día durante 15 días.- Al dejarlo de nuevo menstruación muy abundante que sumada a la pérdida del ciclo anterior obligó a realizar una transfusión, y a establecer heparinización regional. En Agosto de nuevo hipermenorrea el día 20 (biopsia de endometrio el día 23), con coágulos y algunos dolores en hipogastrio. Tampoco ha notado tensión premenstrual.

Control de Natalidad: De siempre con C. I., actualmente también con el único fallo de la última gestación. Actualmente debido a tener que hacer hemodiálisis periódica vive lejos de su marido.

No dispareunia aunque tendencia a frigidez.

EXPLORACION GINECOLOGICA

=====

Abdomen blando no doloroso. Piel terrosa, pálida, algo distrófica. Vulva: Cistórrrectocele discreto, sin I.U.E. y desgarró

de periné. Cuello con eritroplasia periorificial, que sangra al roce, móvil y no doloroso. Cuerpo uterino en ante de tamaño y forma normales móvil y no doloroso. Anejos no palpables.

EXPLORACIONES COMPLEMENTARIAS

=====

Citología L.A.C.: (7-I-77). Extendido negativo. Metaplasia inmadura. Efecto estrogénico moderado.

Citología Hormonal: No realizada.

Temperatura Basal : _____

Biopsia de Endometrio: (I-77). Deficiente regeneración postmenstrual del endometrio. (Persistencia de la mucosa secretora del ciclo anterior). (22-VIII-77). Endometrio en fase de descamación menstrual, sin alteraciones patológicas significativas.

DATOS ANALITICOS

=====

Pruebas de Coagulación: - Test de Quick: 100 %

- Plaquetas : 320.000 mm³

Análisis Sanguíneos: (Enero 1.977)

Hto. : 19-20 %

Leucocitos : ----

Plaquetas : 320.000 mm³

Reticulocitos: 128.000 mm³

Sideremia : 47 gr % Gammaglobulina : 15,6 mg %
 FA/FAT : 30/46 mU/ml. GOT/GPT : 23/28 mU/ml.
 V.S.G. : 160 Bilirrubina : 0,60 mg/100 cc.
 Ant. Au. : (-) BUN : ---
 Creatinina : 17,9 mg/100 cc. Uricemia : 10 mg/100 cc.
 Albumina : 55 mg/100 cc. Proteinograma : ---
 Ca/P : 8,8/12,8 mEq/ l. Ca/P/K. : 155/53 mEq/l.
 Ionograma : Na = 135; K = 3,3 mEq/l.
 Equilibrio Ac.-Base: pH = 7,32; BA = 21; EB = (-3,2).
 Glicemia : 105 mg/100 cc. Colesterinemia : 178 mg/100 cc.
 Lipidemia : 930 mg/100 cc.

Exploración cardíaca, respiratoria v abdominal: Normal

TRATAMIENTO: Hidroxido de Aluminio, Complejo vit. B., Vit. C
 =====
 Fe dextrano.

DIALISIS: A razón de tres veces por semana durante 6 horas ca-
 =====
 da sesión.

T.A.: 190/100

C. - BREVE HISTORIA DE LA HEMODIALISIS PERIODICA,
TIPOS DE RIÑON ARTIFICIAL Y SUS RESULTADOS.

1.- Breve historia

a) Desde el siglo XIX a 1.965

Aunque a mediados del siglo XIX Thomas Graham propuso el uso clínico de hemodiálisis según consta en las transaction of the Royal Society of London (20), en realidad el primer intento de construcción de un riñón artificial se debe a Abel, Rowntree y Turner que en 1.913 construyeron un aparato en que la sangre de los animales de experimentación pasaba a través de unos tubos de coloidon mientras que una solución salina fluía a su alrededor. (70-71)

Hoy han transcurrido 35 años desde aquella fecha clave en la historia de la hemodiálisis en que Kolff y Berk (72) (1.943) desarrollaron el primer riñón artificial usado en la clínica y que permitió tratar los casos de insuficiencia renal aguda, y 18 desde que Scribner (1.960) lo aplicó con éxito a la insuficiencia renal crónica.

En 1.973 sólo en los E.E.U.U. había más de 5.000 personas que vivían gracias a este procedimiento. En Europa - según el informe estadístico del Congreso Europeo de la Asociación de Diálisis y Transplante, Viena 1.973, había registrado 25.310 pacientes (36) y en España en fecha 31 de Diciembre de 1.976 habían 1.286 casos registrados en la Sociedad Española de Nefrología. (58)

Básicamente los dos problemas esenciales que dificulta ban la aplicación clínica eran la falta de una membrana asequible y estable y por otro lado la falta de un anti-coagulante controlable con exactitud. Al principio se -- usó la hirudina, ya que, aunque la heparina se había empleado ya en 1.926, hasta 1.933 no tuvo la pureza sufi-- ciente para ser inyectada intravenosamente.

Hacia 1.930 se desarrolló el celofán y en 1.937 Thalhi mer usó el celofán en tubo y heparina como anticoagulan- te para realizar diálisis con éxito aunque no creyó que pudiera ser usado en la práctica para tratar en la clíni ca a pacientes con insuficiencia renal crónica.

En los 12 años que siguieron al informe inicial de --- Kolff (1.943) se desarrollaron diversos realizadores que usaban membrana de celofán. En 1.947 y en Suecia Alwall desarrolló un "coil" (serpentín) fijo con líquido de diá- lisis bombeado a su alrededor.

En 1.948 Skeggs y Leonards diseñaron un dializador pla- no con lámina de celofán interpuestas entre placas acana- ladas con la sangre circulando a un lado y perfeccionada de los dializadores planos actuales. Los modernos coils (serpentes) diseñados datan del prototipo de Van Ga--- rrelts en Suecia (1.947), con unos tubos de celofán man-

ténidos y arrollados por una malla de alambre. El líquido de diálisis es bombeado perpendicularmente al flujo sanguíneo. Posteriormente Inouye y Englebey usaron malla de plástico desechable en lugar de la de alambre y colocaron el coil (serpentín) fijo en un recipiente a través del cual el líquido de diálisis era bombeado.

Hacia 1.955 Kolff y Watschiger lo mejoraron usando dos serpentines de celofán mantenidos y envueltos en mallas de fibra de vidrio.

Las ventajas de los dializadores tipo Coil son las de hallarse preparados y esterilizados previamente, de no ser caros y de ser fáciles de montar. Su desventaja es la de que la unidad original Travenol 190 ($1,9. m^2$ de superficie) requiere de 1.000 a 1.200 cc. de sangre para empezar, así como una bomba para impulsar la sangre (21).

No obstante las investigaciones siguieron y a pesar de que en 1.959 las "Transactions of the American Society -- for Artificial Internal Organs", reconocen que los "urémicos crónicos constituyen un formidable desafío no resuelto ni aliviado", un año más tarde aparecería en la misma publicación el histórico artículo del Dr. Belding H. Scribner que aseguraba la eficacia del tratamiento de la I.R.C. por medio de las hemodiálisis periódicas (20).

En Gran Bretaña ya en 1.965 lord Rosenheim recomendaba al Departamento de Salud y Seguridad Social establecer - lo más rápidamente posible de 10 a 20 centros con 10 unidades capaces para 25-30 personas cada uno (24).

b) Dializadores actuales. Datos técnicos

Esencialmente se usan tres tipos: Los basados en adaptaciones de los coils (serpentines) con mejoras para disminuir el volumen inicial y su resistencia. Los de unidades de flujo paralelo basados en el aparato de Kiil modificado y los de riñón artificial de fibra hueca.

El principio básico de todos ellos sigue siendo el paso de agua y de solutos a través de una membrana semi-permeable.

El flujo sanguíneo suele ser de 200 ml. por minuto ya que velocidades superiores pueden crear presiones negativas y colapsar los vasos.

Las membranas actuales suelen tener una superficie de 1,5 a 2,5 m² dado que si aumenta debe también aumentar la cantidad de sangre contenida en el dializador que se calcula que no debe sobrepasar los 500 cc.

Las membranas suelen ser de celofán u otras fibras celulósicas, y derivan del material matriz de las células

vegetales convenientemente tratadas. Químicamente son derivados de hidratos de carbono. La mayoría de láminas o tubos de material celulósico que tiene de 12 a 30 μ cuando está seco, (húmedo aumenta aproximadamente el doble).

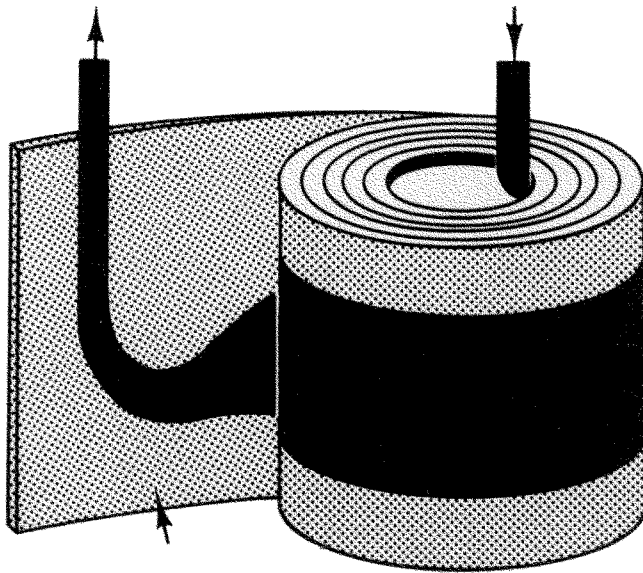
Tales membranas tienen unos poros de un diámetro teórico de unos 5 nm.

Además de membranas algo más delgadas existen otras usadas en los riñones de fibra hueca que son de fibras de acetato de celulosa y tienen un grosor de 25 μ y otras de materiales sintéticos como polimetil-D-glutamato, poliacrilonítrico y ciertos policarbonatos y polisulfonas. Algunos de estos pueden esterilizarse en el autoclave. Todos tienen una permeabilidad varias veces la del Cupropán 150 para solutos de tamaño molecular medio.

Un factor importante es el control de salida de líquidos de la sangre al líquido de diálisis, ya que estos pacientes no orinan en la práctica retienen líquido.

Para ello hay que calcular las presiones hidrostáticas y las osmóticas y a través de ellas modificándolas variando la presión de entrada y salida del dializador en la primera, o añadiendo dextrosa, en la segunda se lo

BLOOD OUT BLOOD INFLOW



PLASTIC
MESH

GRAFICA NUM. 5

Dializador tipo Coil

gra controlar la cantidad de líquido a eliminar. (22).

2.- Tipos de Riñón Artificial

a) Descripción de los mismos ventajas e inconvenientes.

Los dializadores se componen de una serie de tubos de flujo paralelo diseñados para proporcionar una amplia superficie de contacto entre la sangre y las membrana.

Pueden tener dos formas, los de sección rectangular representados por los dispositivos de tipo coil y los de láminas paralelas, y los de sección circular representados por las unidades de fibra hueca.

El coil se considera de superficie rectangular ya que el tubo de celulosa cuando que aplanado entre dos capas del muelle soporte, adopta la forma esencialmente rectangular. El hecho de que esté arrollado en espiral no cambió estos hechos básicos. La mayoría de los coils usan membranas de tubo de Cupropán de 10 a 15 cm. de ancho (una vez aplanado). La longitud varía según el ancho usado y la superficie deseada. En general suele oscilar entre 2,5 a 5 metros. (Gráfica núm. 5)

Como malla soporte actualmente suelen usarse varios tipos de malla de polipropileno. La misión de la misma es proporcionar espacio para el líquido de diálisis, a fin de que pase a través de los tubos de celofán que --

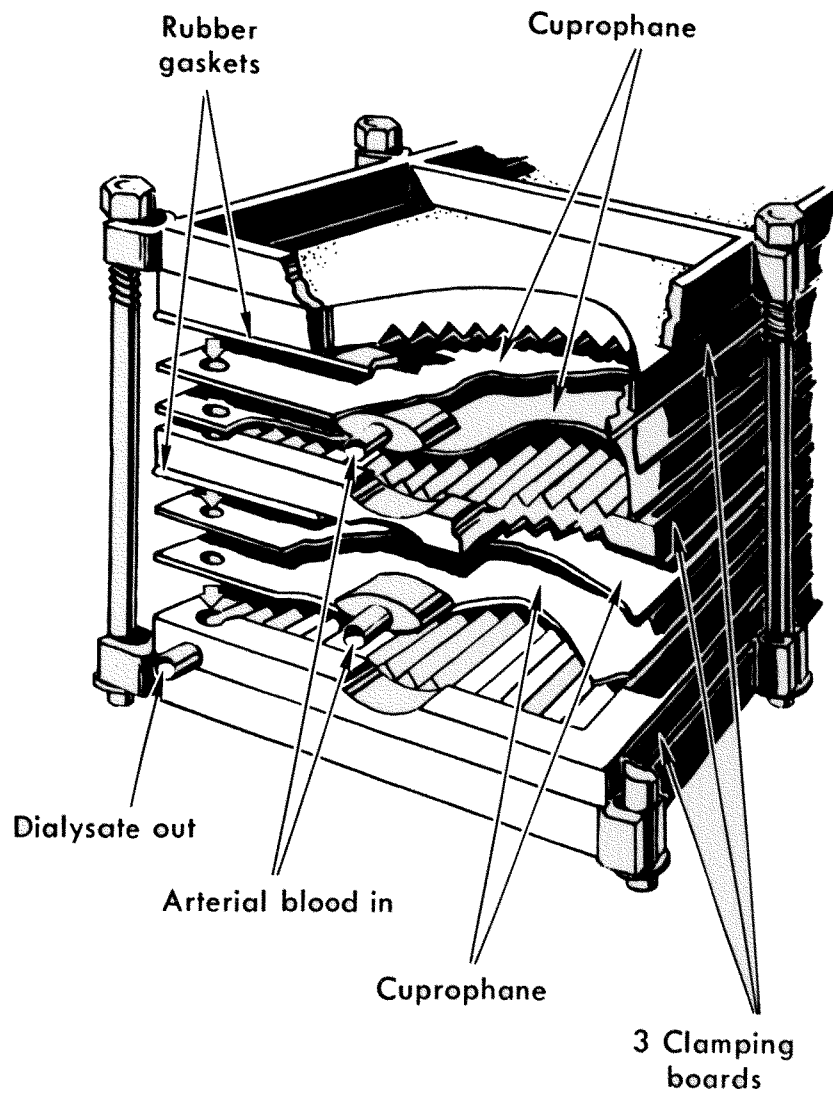
contienen la sangre y producir turbulencias en el flujo a nivel de la superficie de la membrana.

También mantienen los tubos de celofán aplanados. Su naturaleza tiene importancia ya que puede disminuir la eficacia del dializador al poder disminuir el contacto del líquido con la membrana.

En resumen, el coil es muy efectivo en cuanto a extracción de solutos. Por cada m^2 de coil de Cupropán el "dialisance" de creatinina in vivo se sitúa entre 100 a 200 ml. de flujo sanguíneo.

Sus desventajas son que a causa de su alto nivel de resistencias internas la ultrafiltración suele ser alta y frecuentemente hay que reemplazar líquido durante la diálisis. Además dicha ultrafiltración suele ser predecible claramente dentro de ciertos límites. Finalmente en caso de escape suele ocurrir una importante pérdida sanguínea a causa de la presión a la que se trabaja.

Los dializadores planos presentan varias capas distribuidas como un sandwich. Dos láminas de membrana de celulosa están colocadas entre soportes. Las láminas tienen múltiples vertices que sostienen la membrana permitiendo el paso de líquido de diálisis por fuera de ella. La resistencia del flujo es mucho menor que los de tipo coil. La ultrafiltración aquí debe facilitarse con presión ne-



GRAFICA NUM. 6
Dializador plano

gativa en el líquido de diálisis y se puede controlar mejor.

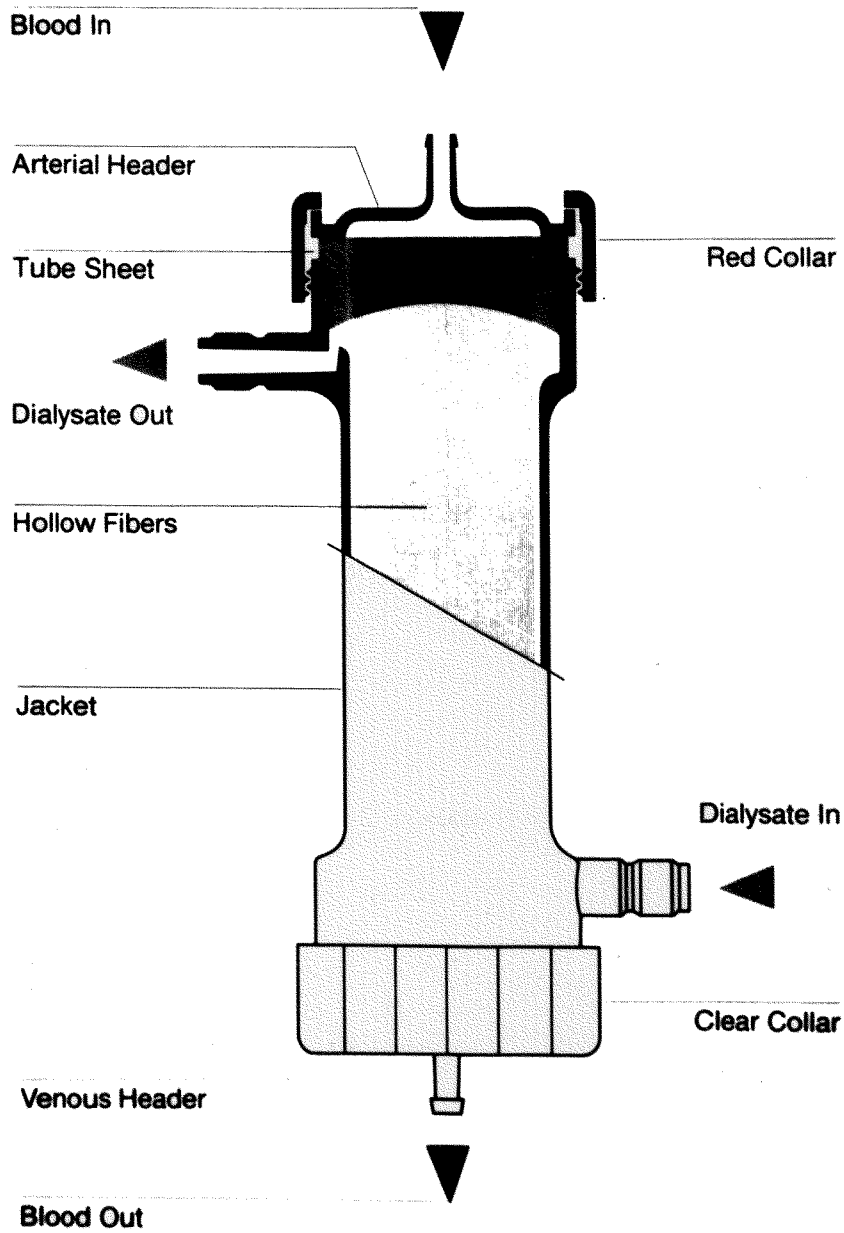
Además el líquido de diálisis se hace circular a contracorriente por lo que se mantiene mejor el gradiente de concentración (Gráfica núm. 6).

Las ventajas son las de ofrecer mínima resistencia al flujo sanguíneo, siendo en general la propia presión del paciente suficiente para proporcionar un flujo suficiente, pudiéndose muchas veces evitar la bomba de impulsión sanguínea.

Queda muy escasa cantidad de sangre retenida post-diálisis.

Entre las desventajas citaremos que es voluminoso y pesado (alrededor de 27 Kgr.); que debe ser cuidadosamente montado probado y esterilizado antes de su uso, lo cual requiere varias horas, impidiendo así en general su uso para más de una persona/día, pues la esterilización química necesita un prolongado lavado después de su uso para evitar residuos de desinfectante y finalmente que las fugas no son infrecuentes, requiriendo la reconstrucción de todo el dializador.

Los dializadores de "fibra hueca" son unos aparatos ligeros y con resistencia al flujo bastante baja. En lugar



GRAFICA NUM. 7

Dializador de fibra hueca

de tejidos tubulares o aplanados tiene "hollow fiber" con un diámetro exterior de 275 μ . Las fibras son de celulosa regenerada no esencialmente distinta de las que se usan en otros aparatos. Tienen una delgadez de 30 μ y un diámetro interno de alrededor de 200 μ . El número varía entre 10.000 y 20.000 o más dependiendo del tamaño de la unidad. (Gráfica núm. 7)

Tiene menos problemas de ruptura o si ocurre su transcendencia es mínima.

Por razones desconocidas tiende a formar coágulos en las fibras, aunque menos actualmente, a pesar de que se suele añadir una dosis supletoria de heparina. El mantenimiento es también más caro y a veces se pierde efectividad a causa de la ocupación de fibras por coágulos.

De todas formas el riesgo de embolización a partir de estos coágulos es mínima. (23).

b) Composición del líquido de diálisis (Baños).

Su función es la de extraer los productos y el flúido sobrante del torrente sanguíneo del paciente. Además debe prevenir la extracción de electrolitos esenciales y evitar la excesiva deplección acuosa.

Estas funciones tienen lugar mediante una composición adecuada del líquido de diálisis, acercándose al máximo a la composición normal del plasma.

Los principales productos químicos son cloruro sódico, bicarbonato o acetato sódicos, cloruro cálcico, cloruro magnésico (19).

El baño puede prepararse en una central única de donde se remite por conductos especiales a los dializadores o bien prepararse especialmente para cada uno.

Normalmente ya vienen preparados para disolverse en agua especialmente controlada. Es muy importante una doble comprobación de todas las sustancias contenidas en la solución. Normalmente hay controles de concentración total, de conductividad y de concentración de cloro.

En el Hospital Clínico y Provincial de Barcelona, se usan Aparatos de Riñón Artificial tipo coil "Travenol - RSP" con recirculación. El coil usado es el Ultra Flo - II Dialyzer (Travenol).

En la unidad de la Residencia de la Ciudad Sanitaria Francisco Franco, se usa el sistema de preparación de líquido de diálisis con una central tipo CKL-10 DASCO y se distribuye a monitores DASCO Mod. 205-A, utilizándo-

dose riñones de flujo paralelo (Modelo Optima (1 m²) y Cordis (Ceynter de 1,3 m²).

Los resultados obtenidos con los distintos modelos son similares, a pesar de los datos técnicos, ventajas e inconvenientes que los diferencian, por lo que a efectos clínicos no se consideran distintos y por esta razón no hemos realizado distinciones entre uno y otro grupo. (25) (55).

3.- Resultados de la hemodiálisis.

Los intercambios que se producen a través de la membrana permiten reemplazar las tres funciones principales del riñón:

- 1.- Eliminación de los residuos nitrogenados como la urea o la creatinina que pasan de la sangre al baño.
- 2.- Mantenimiento de una concentración de los electrolitos plasmáticos como sodio, potasio o calcio, que circulan a uno u otro lado de la membrana. Por la diferente concentración de ambos electrolitos los de la sangre tienden a equilibrarse con los del baño de diálisis.
- 3.- La corrección de la acidosis metabólica. Puesto que el riñón enfermo no elimina las sustancias ácidas como los sulfatos y los fosfatos que produce el metabolismo protéico, tiende a agotarse la reserva alcalina. La --

diálisis suprime los radicales ácidos y reincorpora bicarbonatos con lo que se retorna a la normalidad alcalina.

- 4-. Una cuarta función básica del riñón, la eliminación del agua se efectúa en el dializador por "Ultrafiltración", o sea que el agua es filtrada por las diferencias de presión hidrostática u oncótica, creada a ambos lados de la membrana (20).

Sin embargo, pensamos que la función renal no es tan simple como el esquema de filtración supone a través de una membrana semipermeable esquematizada con meros agujeros de un tamaño determinado. Cada riñón humano contiene alrededor de un millón de unidades de filtración: o sea los glomérulos.

La sangre pasa hacia el interior del glomérulo y se forma el ultrafiltrado. Este circula a través de los túbulos renales que lo modifican para producir la orina. El filtro es estremadamente permeable y substancias como la inulina de peso molecular elevado pasan tan rápidamente como la creatinina con un peso molecular de alrededor de 100. Esto debe ser comparado con el aclaramiento mucho más bajo que puede ser obtenido con substancias de peso molecular superior a 100 usando el dializador (Ver tabla. núm. 1)

De hecho el aclaramiento del dializador es tan bajo a un peso molecular de 5.000 que unos riñones enfermos con sólo un filtrado de 2 cc/minuto (1/50 de lo normal) puede filtrar mejor la inulina que el dializador.

La mayoría de los nefrologos piensan que hay alguna razón para tal permeabilidad. Después los túbulos reabsorberán la mayor parte del agua y los electrolitos pero se gregan aún creatinina, ácido úrico e hidrogeniones. En cambio, reabsorben aminoácidos, azúcares y otras sustancias consideradas esenciales para el cuerpo.

Por esta razón se pierden aminoácidos, vitamina C y algunas otras sustancias en cantidades significativas, a través del dializador.

Pero además los riñones tienen otras funciones como fabricar algunas sustancias; por ejemplo, eritopoyetina o transformar otras como la vitamina D en su forma activa.

Así no es de extrañar que estas pacientes estén anémicas o tengan alteraciones óseas (25).

ACLARAMIENTO IN VITRO DE MOLECULAS DE
 DIVERSOS TAMAÑOS USANDO UN DIALIZADOR
 KILL DE 1 M² CON UNA MEMBRANA DE 12 -
 MICRONES DE ESPESOR.

MOLECULA	UREA	CREATININA	DIATRIZOATO	VIT. B ₁₂
PESO MOLECULAR	60	113	630	1355
ACLARAMIENTO (ML. % MIN)	95	82	42	20

B. VON HARTILZSCH ET COLS.

TABLA No 1

D.- PLAN DE TRABAJO

1. PROTOCOLO

ESTUDIO HORMONAL DEL CICLO MENSTRUAL EN PACIENTES CON INSUFICIEN
CIA RENAL CRONICA, SOMETIDAS A HEMODIALISIS PERIODICAS.
=====

a.- Objeto del estudio.

En pacientes sometidas a hemodiálisis, por el servicio de Riñón Artificial, se observa presentan hipermenorreas de difícil tratamiento, y cuyo origen no está bien establecido en la literatura, a pesar de los conocidos transtornos de coagulación que presentan dichas enfermas.

Mediante este estudio se pretende obtener el perfil hormonal de estas pacientes, a fin de intentar una explicación objetiva a estas hipermenorreas y orientar el tratamiento a establecer. El estudio hormonal se completará con datos obtenidos de colpocitologías seriadas y biopsia de endometrio, en la segunda fase del ciclo, además de un estudio de los factores de coagulación.

b.- Material y métodos.

El material estará formado por pacientes de sexo femenino con insuficiencia renal crónica y que se someten a hemodiálisis periódicas, en el Servicio de Riñón Artificial del Hospital Clínico y Provincial de Barcelona, o en el Servicio de Hemodiálisis de la Residencia de la Ciudad Sanitaria Francisco Franco de la Seguridad Social, también de Barcelo

na.

Las determinaciones hormonales se efectuarán en plasma, mediante Radioinmunoanálisis dosificándose: FSH, LH, estrógenos, progesterona y prolactina.

El estudio colpocitológico seriado, al igual que el examen anatomopatológico del endometrio, obtenido por biopsia, se efectuarán con la técnica habitual, por los laboratorios correspondientes del Hospital Clínico y Provincial.

c.- Sistemática a seguir en cada paciente.

- 1.- Anamnesis y exploración ginecológica de base, a fin de descartar procesos asociados que pudieran justificar -- las anomalías del ciclo.
- 2.- Medición de la temperatura basal durante tres ciclos -- completos.
- 3.- En el segundo y tercer ciclo:
 - I.- Dos veces por semana, coincidiendo con el día de la hemodiálisis, se efectuará:
 - a) Colpocitología.
 - b) Toma de muestras sanguíneas, para determinaciones hormonales en plasma. Dos tomas:
 - al empezar la diálisis.
 - al finalizarla.
 - II.- Una vez durante el ciclo:

- a) Estudio de coagulación.
- b) Biopsia de endometrio, en la segunda fase del ciclo, días 24-26.
- c) Toma de muestras para determinaciones hormonales.

Cuatro tomas:

- al empezar la diálisis
- al finalizarla.
- a las dos horas de iniciada.
- a las cuatro horas de iniciarla.

III.- Durante los días de probable ovulación extracción de sangre, diaria.

2. - HOJA DE RECOGIDA DE DATOS

ESTUDIO HORMONAL DEL CICLO MENTRUAL EN PACIENTES CON INSUFICIEN
 CIA RENAL CRONICA, SOMETIDAS A HEMODIALISIS PERIODICAS
 =====

Nombre

Ha. núm. Ginecológica

Ha. núm. Nefrológica

Edad

Menarquia

Tipo menstrual

Evolución menstrual

Ha. Obstétrica

Ha. Ginecológica

Resumen Ha. Nefrológica.

Diálisis:

Tnica:

Frecuencia:

U.R.N.

Metrorragias

Control de natalidad

Exploración ginecológica

Citología L.A.C.

Colposcopia

Extracciones diarias en los días de probable ovulación.

Biopsia de endometrio.

1er. ciclo : T.B.

2º ciclo : T.B.

	1	2	3	4
Citología hormonal	5	6	7	8

Resultado

	1 ^A n°..	2 ^A n°..	3 ^A n°..	4 ^A n°..
Extracción sangre	D n°..	D n°..	D n°..	D n°..
para estudio				
hormonal	5 ^A n°..	6 ^A n°..	7 ^A n°..	8 ^A n°..
	D n°..	D n°..	D n°..	D n°..

Extracción de sangre para estudio de coagulación.

Extracción seriada para determinaciones hormonales - 11º

3er. ciclo : T.B.

	1	2	3	4
Citología hormonal	5	6	7	8

Resultado

	1 ^A n°..	2 ^A n°..	3 ^A n°..	4 ^A n°..
Extracción sangre	D n°..	D n°..	D n°..	D n°..
para estudio				
hormonal	5 ^A n°..	6 ^A n°..	7 ^A n°..	7 ^A n°..
	D n°..	D n°..	D n°..	D n°..

3.- OBSERVACIONES

Hemos transcrito íntegramente el protocolo de estudio tal como había sido planificado desde un principio. Este protocolo no pudo aplicarse en su totalidad por las siguientes razones:

- 1.- Porque muchas mujeres no colaboraron en la toma de la temperatura basal, cosa explicable ya que exige crear un hábito que a veces requiere algunos meses aún en pacientes interesadas como las que consultan por esterilidad.
- 2.- En su primera etapa especialmente en el Grupo de Hospital Clínico al realizarse las extracciones en dos de las tres sesiones semanales en algunas ocasiones éstas no se realizaron según el plan previsto.
- 3.- La citología no fué admitida por algunas pacientes en forma seriada, además de presentar dificultades de horario ya que la mayoría de pacientes del primer grupo alternan horarios diurnos con nocturnos.
- 4.- La biopsia de endometrio resultó difícil de realizar (excluidas ya las 8 pacientes sin relaciones sexuales), no por dificultades técnicas sino de aceptación por parte de las pacientes que comprensiblemente ante una exploración molesta se acogían a cualquier excusa, modificando al menos el día previsto para ser realizada.
- 5.- El segundo Grupo - correspondiente a la Ciudad Sanitaria - Francisco Franco - por dificultades obvias de traslado en pacientes ya muy condicionadas en su vida al tener que acudir dos o tres veces semanales a una sesión de hemodiálisis.

sis se tuvo que aplicar el protocolo abreviando al máximo el número de exploraciones ginecológicas que se redujo en general a una.

- 6.- No se pudo realizar la extracción diaria de sangre en los días supuestamente ovulatorios ya que dichas pacientes solamente acuden al Hospital los días programados para realizar las sesiones de hemodiálisis. Por otra parte el hecho de no haber tomado la mayoría de ellas la temperatura basal en el ciclo anterior tampoco fué posible precisar más la fecha de ovulación probable.
- 7.- En algunas pacientes debido a su Hto. muy bajo en los momentos del estudio sólo fué realizada una de las dos extracciones de sangre por sesión.

b) Se han realizado 620 extracciones de las cuales 448 están aparejadas (antes y después de la hemodiálisis) sobre las que se han realizado 2.223 determinaciones hormonales en lugar de las 3.100 que se debieran haber realizado según el protocolo a base de dosificar 5 hormonas (PRO, FSH, LH, 17- E₂ y Pro) en cada una de las muestras de sangre.

El motivo por el que no se pudieron realizar las cinco dosificaciones hormonales en cada muestra fué el siguiente:

- 1.- Recordemos que trabajos con pacientes cuyo Hto. promedio es de alrededor del 22 % y que a lo largo de 2 meses se les había programado extraer unos 250 cc. de sangre motivo

por el que en algunas pacientes los Nefrólogos responsables propusieron reducir la cantidad de sangre a extraer de 8 a 10 cc. En cambio, afortunadamente el hecho de que el Hto. - fuera tan bajo permitía obtener de 8 cc. de sangre casi 6 - cc. de plasma.

Unos 3 cc. aproximadamente eran enviados - después veremos en que condiciones a Bruselas - y el resto quedaba para determinaciones de $17-\beta$ E₂ y Pro. Las primeras determinaciones que se pudieron realizar fueron las del laboratorio de - Investigación sobre Reproducción Humana a cargo del Dr. C. - Robyn, de la Universidad Libre de Bruselas, empezando por la Prolactina (que en aquella época ofrecía el máximo de interés en investigación) y por FSH. En una etapa posterior se determinó la LH. En algunos tubos se había agotado la muestra, máxime, cuando tuvo que repetirse toda una larga serie de LH al comprobarse un error en la misma.

- 2.- Las determinaciones de $17-\beta$ E₂ y Pro, se habían iniciado en el laboratorio de Investigación de la I Clínica en el momento de su disolución. Algunos de sus resultados se comprobó - que no eran fiables, por lo que se repitieron en el Laboratorio Central de Bioquímica Sección de Hormonología del Hospital Clínico y Provincial.
- 3.- La cantidad de plasma que quedaba era a veces muy poca por - lo que en cada muestra se elegía, partiendo de la base de --

que para la determinación de progesterona se precisaba 1 cc. (como mínimo 0,5 cc.) y para la de $17-\beta E_2$ 2 cc. (como mínimo 1,5 cc.), la determinación posible y la deseable según el momento del ciclo que nos pudiera aportar más datos (confirmación de ovulación etc.)

- 4.- En conjunto existía un déficit importante en los datos obtenidos para $17-\beta E_2$ y Progesterona por lo que añadimos -- tres pacientes y se realizó una segunda tanda de extracciones de 7 pacientes en total de 13 ciclos en los cuales se realizaron solamente determinaciones de hormonas esteroideas ya que las de las proteicas no fué posible realizarla en estos momentos con la misma técnica y laboratorio de -- los primeros, lo que hubiera hecho imposible su estudio estadístico conjunto.

E. - RECOGIDA DE MUESTRAS Y DETERMINACIONES HORMONALES •

1.- RECOGIDA DE MUESTRAS

Las extracciones fueron realizadas inmediatamente antes de iniciar las hemodiálisis (A-HD) y una vez establecida ya la pun--ción de la fístula arterio-venosa, y después de la misma (D-HD), antes de extraer la aguja, pero siempre con sangre antes de pasar por el dializador.

Las muestras de sangre heparinizada eran recogidas y trasladadas al laboratorio donde se realizaba la centrifugación de las mismas separando los elementos firmes y colocando el resto en el congelador donde era conservado a -16° C. Cuando fueron trasladadas a Bruselas se separó previamente una fracción del plasma que fué colocada nuevamente en el congelador. El día del traslado se introdujeron los tubos conteniendo dichas fraccio--nes en una nevera portátil con nieve carbónica para evitar que se descongelasen antes de llegar al Laboratorio de destino, donde eran colocadas nuevamente en el congelador a -16° C.

2.- DETERMINACIONES HORMONALES Y PROBLEMAS TECNICOS

Las determinaciones hormonales han sido realizadas por el método de radioinmunoanálisis, que describiremos en sus principios básicos y sus principales problemas técnicos dado que nos basamos en los datos obtenidos con los mismos, en el presente trabajo.

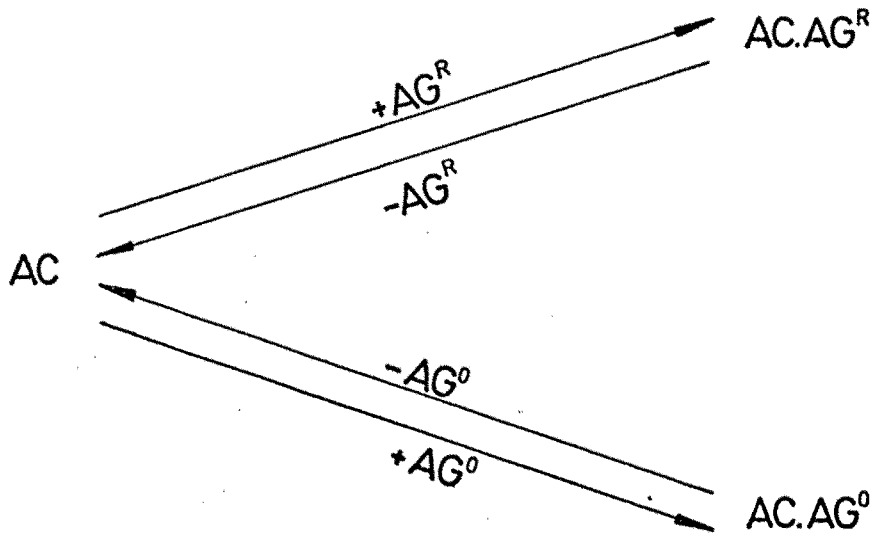
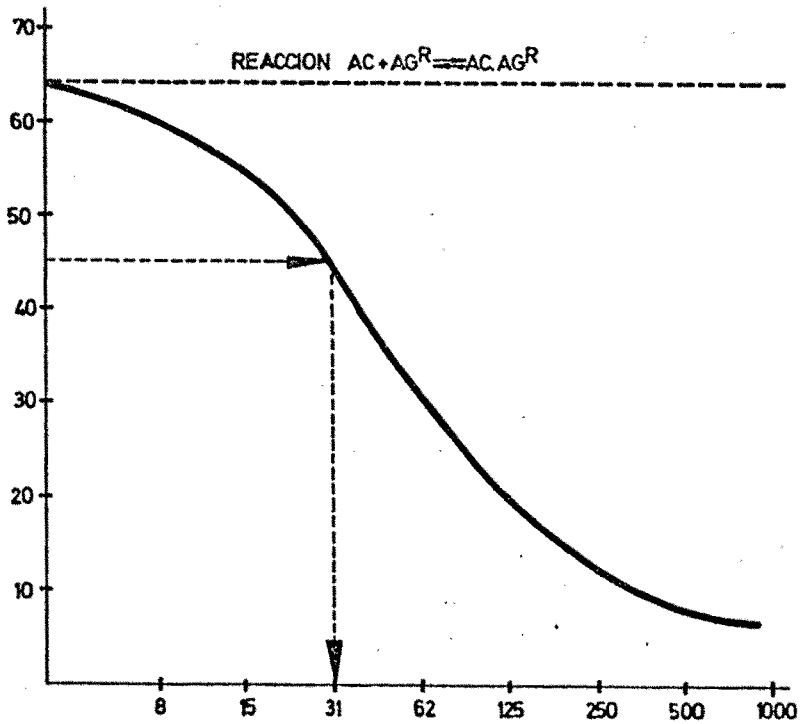
El principio de los análisis por radioinmunoensayo se basa en la inhibición competitiva por el compuesto antigénico a valorar, de una reacción entre el anticuerpo y un antígeno idéntico al precedente pero radioactivo y cuya concentración debe ser conocida con tanta precisión como sea posible.

Se efectúa a título de testigo la reacción sin producto para determinar $AC + AG^R \rightleftharpoons AC \cdot AG^R$ esta reacción reversible se salda por equilibrio entre las formas ligada y libre del antígeno marcado:

$$\frac{AC \cdot AG^R}{AC \cdot AG^R + AG^R} = \frac{B}{T}$$

B es la cantidad de antígeno radioactivo ligado al anticuerpo, T es la cantidad total de antígeno radioactivo. Esta relación B/T puede medirse separadamente mediante una técnica apropiada a cada caso, el complejo $AC \cdot AG^R$ y comparando la actividad de este complejo con la radioactividad total del antígeno marcado.

Cuando una cantidad variable del anticuerpo no radioacti

GRAFICO N^o 8.GRAFICO N^o 9

vo (AG^0) que quiere determinarse se encuentra en el medio reactivo se profuce una competencia perfecta entre ambas formas -- isotópicas del antígeno: (gráfica núm. 8)

Las constantes de equilibrio de estas dos reacciones son las mismas, con tal de que el marcaje del antígeno no cambie -- en nada sus propiedades; en estas condiciones la cantidad de antígeno marcado presente en el medio.

De la misma manera la relación B/T disminuye directamente en función de la cantidad de antígeno libre presente en el medio y permite, pues, la determinación de éste por comparación con una curva standard resultando de la media realizada con una serie de diluciones variables de una solución de concentración conocida del antígeno no marcado. Esta curva de medición tiene el carácter siguiente: se efectúa después la misma reacción que los testigos, en presencia de la solución desconocida y se mide su radioactividad.

La relación B/T medida entonces puede determinar la concentración desconocida del antígeno gracias a la curva standard antes citada (27). (gráfica núm.9)

Los principales problemas técnicos del radioinmunoanálisis son:

a) Producción de anticuerpo específicos.

Para la mayoría de proteínas la producción de anticuerpos --

es técnicamente sencilla y el anticuerpo obtenido es de una especificidad bastante rigurosa. Para las moléculas más pequeñas (como los esteroides) es necesario ligarlas previamente a las proteínas para obtener un conjunto con propiedades antigénicas específicas.

b) Producción del antígeno específico

La determinación radioinmunológica reclama dos formas del antígeno puro y marcado de concentraciones conocidas. Para obtener este último, para el que se precisa una actividad específica muy intensa, se recurre a la síntesis química o biológica a partir de una molécula marcada de un isótopo con radioactividad muy alta añadiendo un átomo marcado en el antígeno purificado (en general I^{125} , H^3 , C^{14} ...). La utilización de estos métodos de marcaje isotópico, que modifican algo la naturaleza química del antígeno obliga a efectuar antes una verificación de la relación B/T obtenida con cantidades iguales de antígeno marcado y no marcado.

Finalmente el rendimiento de tales marcajes es variable y existe por otra parte heterogeneidad de las moléculas marcadas ya que el número de átomos fijados por las moléculas proteicas, depende del azar: se intentará pues aislar por el método adecuado moléculas marcadas de modo tan homogéneo como sea posible, y se calculará para esta fracción el rendimiento de la fijación y la actividad media específica ob-

tenida.

c) Preparación e incubación de los medios.

Practicamente la reproductividad de los resultados exige que las cantidades de muestra de antígenos radioactivos y anticuerpos puestos en presencia sean medidos rigurosamente. Esta precisión se obtiene habitualmente con una cadena de pipetas automáticas que aseguran la toma y dilución de los diferentes constituyentes (27).