



# Estructura oracional llatina

Elena E. Benedicto Salmerón

**ADVERTIMENT.** La consulta d'aquesta tesi queda condicionada a l'acceptació de les següents condicions d'ús: La difusió d'aquesta tesi per mitjà del servei TDX ([www.tdx.cat](http://www.tdx.cat)) i a través del Dipòsit Digital de la UB ([diposit.ub.edu](http://diposit.ub.edu)) ha estat autoritzada pels titulars dels drets de propietat intel·lectual únicament per a usos privats emmarcats en activitats d'investigació i docència. No s'autoritza la seva reproducció amb finalitats de lucre ni la seva difusió i posada a disposició des d'un lloc aliè al servei TDX ni al Dipòsit Digital de la UB. No s'autoritza la presentació del seu contingut en una finestra o marc aliè a TDX o al Dipòsit Digital de la UB (framing). Aquesta reserva de drets afecta tant al resum de presentació de la tesi com als seus continguts. En la utilització o cita de parts de la tesi és obligat indicar el nom de la persona autora.

**ADVERTENCIA.** La consulta de esta tesis queda condicionada a la aceptación de las siguientes condiciones de uso: La difusión de esta tesis por medio del servicio TDR ([www.tdx.cat](http://www.tdx.cat)) y a través del Repositorio Digital de la UB ([diposit.ub.edu](http://diposit.ub.edu)) ha sido autorizada por los titulares de los derechos de propiedad intelectual únicamente para usos privados enmarcados en actividades de investigación y docencia. No se autoriza su reproducción con finalidades de lucro ni su difusión y puesta a disposición desde un sitio ajeno al servicio TDR o al Repositorio Digital de la UB. No se autoriza la presentación de su contenido en una ventana o marco ajeno a TDR o al Repositorio Digital de la UB (framing). Esta reserva de derechos afecta tanto al resumen de presentación de la tesis como a sus contenidos. En la utilización o cita de partes de la tesis es obligado indicar el nombre de la persona autora.

**WARNING.** On having consulted this thesis you're accepting the following use conditions: Spreading this thesis by the TDX ([www.tdx.cat](http://www.tdx.cat)) service and by the UB Digital Repository ([diposit.ub.edu](http://diposit.ub.edu)) has been authorized by the titular of the intellectual property rights only for private uses placed in investigation and teaching activities. Reproduction with lucrative aims is not authorized nor its spreading and availability from a site foreign to the TDX service or to the UB Digital Repository. Introducing its content in a window or frame foreign to the TDX service or to the UB Digital Repository is not authorized (framing). Those rights affect to the presentation summary of the thesis as well as to its contents. In the using or citation of parts of the thesis it's obliged to indicate the name of the author.

**Elena E. Benedicto Salmerón**

**ESTRUCTURA ORACIONAL LLATINA**

**Tesi Doctoral dirigida pel  
Dr. Pere J. Quetglas, Catedràtic  
de la Facultat de Filologia  
de la Universitat de Barcelona**

**UNIVERSITAT DE BARCELONA  
Departament de Filologia Llatina  
1992**

### 3.1.2. Característiques generals de la construcció d' $\alpha$ preC

$\alpha$ preC respon a una construcció amb element perifèric que és coneguda en gramàtica tradicional com a *traiectio*, i que presenta certes diferències amb la construcció que hem estat discutint a la subsecció prèvia.

$\alpha$ preC no representa necessàriament un constituent únic: hi pot haver més d'un constituent extraposat:<sup>84</sup>

(77) [*perfuga Batanus*] [*arbitrium rerum Romanorum*] [*Cone*] *ageret*

Aquesta peculiaritat, ja, ens diu que la interpretació d'aquesta extraposició no pot ser la de FOCUS, ja que aquest element sí és únic.

A més, apareix, com hem mostrat a 3.0.1., extraposada pel davant del nucli C<sup>0</sup> de la seva clàusula (a diferència de TOP que apareixia darrera de C<sup>0</sup>): a l'exemple anterior podem observar com el complementitzador *ne* apareix darrera dels dos constituents preposats.

Encara que, majoritàriament, el fenomen d' $\alpha$ preC apareix a clàusules adjuntes,<sup>85</sup> a començament de període, tanmateix els casos d' $\alpha$ preC a clàusules argument també es donen:

(78) *Postibi uidetur ...simia...rogare* [*SC[scalas]*] *ut darem utendas sibi*

A (78), per exemple, *scalas* és un element corresponent a la clàusula complement introduïda per *ut*. Noteu, d'altra banda, que  $\alpha$ preC no necessita ser un constituent sencer; en aquest exemple també en tenim

<sup>84</sup>Cf. també (14) a 3.0.1. (*pugno i malam*).

<sup>85</sup>Cf. D.J.P.Ross (1987), per a una classificació detallada dels diferents tipus de clàusula on apareix  $\alpha$ preC (que és, bàsicament, la construcció que ella tracta).

una mostra: *scalas* que està modificada per l'adjectiu verbal *utendas* està extraposada sense el seu modificador.

Finalment, trobem dues característiques més que poden, segons veurem a la següent secció, estar connectades. *αpreC* mai no presenta pronom de represa a la posició *sx*, i sempre mostra cohesió de Cas amb aquesta posició.

Respecte de l'altra manifestació de Connectivitat, els efectes de la TL, hem de dir que *αpreC* mostra efectes de Reconstrucció, és a dir, que els principis de la TL es computen a *sx* i no a *SX* (al contrari del que passa amb les construccions de TOP que hem vist abans). Vegem-ne un exemple:

(79) ...*quod hic ei primus ad omnem uitam tuendam appetitus a natura datur, [SC [SXse<sub>i</sub>] ut pro<sub>i</sub>conseruet sx] ...*

Sabem que una anàfora (el reflexiu *se*) en llatí pot seleccionar el seu antecedent, bé a la seva pròpia clàusula, bé a la clàusula matriu si es donen unes determinades condicions estructurals entre aquesta i la subordinada. Però, a (79), la interpretació que tenim és la d'una anàfora simple, és a dir, una anàfora, l'antecedent de la qual es troba a la seva clàusula mínima (SC a (79))<sup>86</sup>. Per tal que *pro*, el subjecte de *conseruet*, pugui ser un antecedent adequat per a *se*, *pro* ha de c-comandar *se*, i això només ho pot fer si es computa aquesta relació estructural amb *se* a la posició *sx*; si es computa a *SX*, a la posició perifèrica, aleshores és impossible que el subjecte *pro* c-comandi l'anàfora *se*, tal com podem veure esquemàticament a (80):<sup>87</sup>

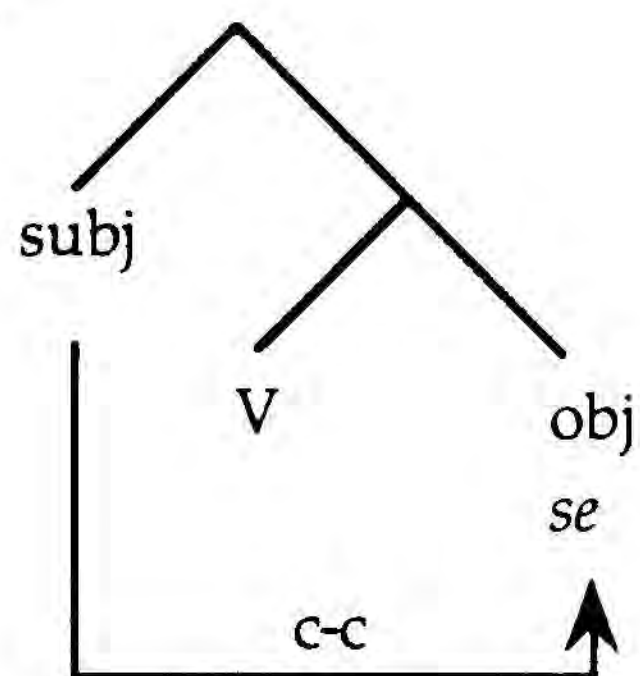
---

<sup>86</sup>Remetem el lector una altra vegada a 1.1.3., per a més detalls sobre el funcionament de la TL.

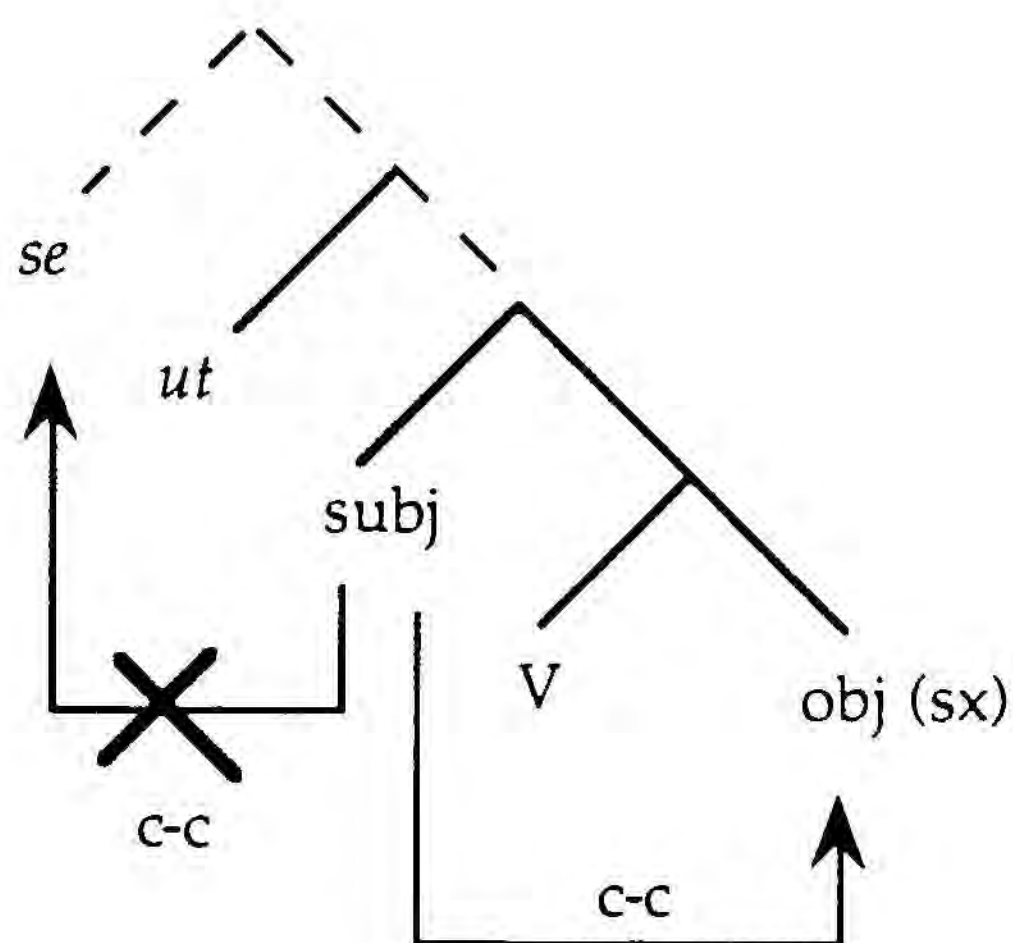
<sup>87</sup>L'esquema que segueix és deliberadament vague respecte dels nusos d'adjunció, ja que, de moment, no volem prendre posicions. Ho farem a 3.2.

(80)

a.



b.



Per tant, tenim aquí una altra diferència amb la construcció de TOP que hem vist en la subsecció prèvia. En aquella la TL es computava a la posició perifèrica, a SX; a *apreC*, pel contrari, es computa a sx, la posició connectada.

Ens queda per observar les condicions o restriccions de localitat que hi pugui haver entre *apreC* i sx. Malhauradament, com a molts indrets en aquest treball, les dades de què disposem no aporten cap tipus d'evidència: quan *apreC* prové d'alguna clàusula subordinada, queda sempre dintre dels límits del permès. Per exemple:

(81) [<sub>SC</sub>Hoc<sub>i</sub> quoniam sentit Saturius [<sub>AcI</sub> sx<sub>i</sub>esse apertum, ] ]...

A (81), *apreC*, representat per *hoc*, està connectat al subjecte de l'oració d'infinitiu; l'única delimitació clausal que existeix entre SX(*apreC*) i sx és, doncs, aquesta clàusula, i ja hem vist al capítol precedent que aquesta relació no violava cap tipus de restricció. Per tant, podem estar, pel que toca a les restriccions de localitat, davant tant d'una estructura creada per moviment com d'una estructura generada a la base.

De totes les característiques i propietats d'aquesta construcció que hem examinat aquí, de cap d'elles individualment se'n pot derivar que

*apreC* sigui fruit de moviment, encara que el comportament d'aquest SX respecte de la TL és bastant convincent. Ara bé, si considerem juntament la manca sistemàtica de pronom de represa, els efectes de Reconstrucció, el Cas sempre coincident amb *sx*, i el respecte per les condicions de localitat, podem amb certa plausibilitat treballar sobre la hipòtesi de moviment. Aquesta perspectiva la desenvoluparem a 3.2.

### 3.1.3. Característiques generals de la construcció d'Acusatiu Prolèptic.

Recordem que l'Acusatiu Prolèptic (AcP) és una construcció en què el presumpte subjecte d'una clàusula subordinada apareix perifèric respecte d'aquesta mateixa clàusula, i amb marca d'acusatiu. A 3.0.1. ja n'havíem vist un exemple:

(82) *Nouistin tu illunc tunicatum hominem* [<sub>SY</sub>*qui siet?*]

Noteu que, malgrat que aquest sintagma pugués semblar un objecte del verb matriu, s'ha de tenir en compte que aquest verb matriu selecciona un argument; aquest argument que selecciona pot realitzar-se, opcionalment, com a una clàusula SC, o bé com a un SN. Però tant si és un SC com si és un SN, corresponen al mateix argument i, per tant, no poden coocórrer.<sup>88</sup>

Al contrari que *apreC* (que podia donar-se a qualsevol tipus de clàusula), el tipus de clàusula subordinada que permet AcP és sempre una clàusula argument, majoritàriament interrogatives indirectes, com a l'exemple previ, i complements de verb de temor:

(83) *metuo fratrem* [<sub>SY</sub>*ne intus sit*]

---

<sup>88</sup>Noteu que això és diferent de tenir dos SN coordinats o iuxtaposats. En aquest cas, no és que cada SN correspongui a un argument, sinó que la conjunció d'ambdós és l'argument.

Amb una clàusula introduïda per *ut*, tenim, apart dels casos en què aquest introdueix una interrogativa indirecta, exemples com el següent:

(84) ...*nisi pol filium multimodis iam exspecto* [<sub>S $\gamma$</sub> *ut redeat domum*

I a (85), en tenim un exemple amb *quin*:

(85) ...*eumne quisquam dubitet* [<sub>S $\gamma$</sub> *quin idem fecerit quod cinaedi facere solent*

(84) i (85) exemplifiquen també una altra de les característiques d'AcP: l'element perifèric en acusatiu disposa d'una certa llibertat de moviments dintre de la clàusula matriu. Efectivament, *filium* a (84), i *eum* a (85), no són adjacents a les respectives clàusules subordinades *ut redeat domum* i *quin idem fecerit...*, sinó que estan preposats al davant de la clàusula matriu.

Altres peculiaritats d'aquest tipus de SX és que, contràriament a TOP i a *apreC*, AcP és únic,<sup>89</sup> és a dir, només pot haver-hi un constituent d'aquest tipus (tan complex com es vulgui), i a més no pot ser un constituent parcial com hem vist que *apreC* podia ser. A més, *apreC* i AcP poden coocórrer a la mateixa oració:

(86) *prius uillam uideat* [ [<sub>S $\chi$</sub> *clausa*] *uti siet*

A (86), *uillam* constitueix l'AcP, mentre que *clausa* representa l'*apreC*. En termes lògico-semàntics, *uillam* 'és' el subjecte de *siet* i *clausa* és el seu Atribut.

Quan el verb matriu apareix en passiva, aleshores és freqüent trobar-se una variant del *Nominatiuus cum Infinitiuo*, on el constituent que

---

<sup>89</sup>Aquest podria ser, però, una característica derivada d'altres factors. Per exemple, que l'hipotètic rector que li assigna acusatiu pugui assignar un acusatiu i només un.

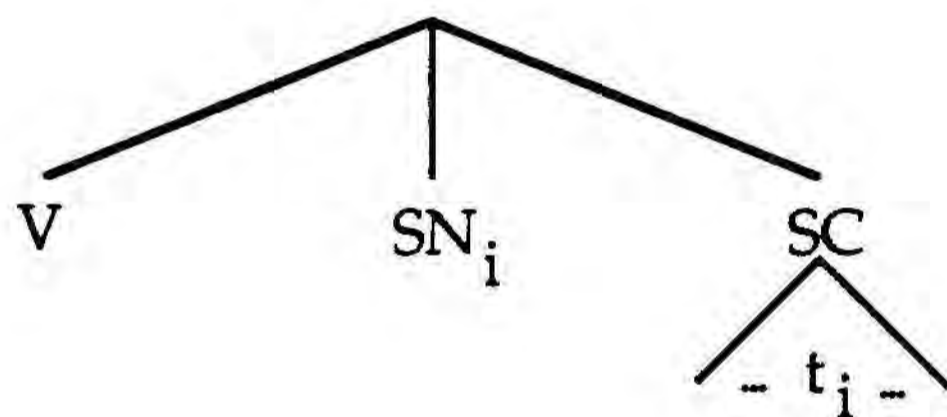
abans assumia la forma d'acusatiu, pren ara la de nominatiu del verb passiu:

- (87) *Quidam saepe in parua pecunia perspiciuntur* [<sub>S<sub>Y</sub></sub> *quam sint leves.*

Tal és el cas de *quidam*, 'subjecte lògic' (en els nostres termes, la posició connectada, *sx*) de *sint leves*..

El fet que aquest sintagma perifèric estigui lligat al subjecte de la subordinada, que es pugui desplaçar per la clàusula matriu i que no estigui reprès per cap element, potser, va portar a pensar que, en realitat, es tractava del subjecte de la clàusula subordinada que havia estat *promocionat* a objecte del verb matriu. És el que s'havia anomenat *raising to object* (o *elevació d'objecte*):

(88)



Segons aquesta anàlisi, el SN s'origina com a subjecte de la subordinada, i una transformació el trasllada a una posició d'objecte del verb matriu que es crea amb aquest moviment.

Aquest plantejament, però, presenta greus problemes. En primer lloc, la motivació principal per a l'anàlisi de la pujada-a-l'objecte, que va ser proposada per a d'altres llengües, era que el sintagma en qüestió, en aquestes altres llengües, estava mancat de Cas, i el Filtre de Cas<sup>90</sup> forçava el moviment. Ara bé, en el nostre cas, si el sintagma en qüestió és el subjecte de la clàusula subordinada, com a tal, rebrà nominatiu de la Inflexió corresponent, i, per tant, la motivació principal desapareix. És més, aquest fet encara ens crearà més problema, perquè aleshores el que tindrem serà un conflicte de Cas (o *mismatch*), ja que el mateix

<sup>90</sup>Cf. capítol 1, secció 1.1.3.



sintagma rebrà nominatiu en la seva posició d'origen, i acusatiu en la posició terminal.

Aquest *mismatch* no és, però, la pitjor conseqüència d'aquesta anàlisi. Si admetem que el sintagma en qüestió prové de la posició de subjecte, en aquesta posició rebrà un paper temàtic, el que li assigni el corresponent verb subordinat. Quan pugi a la posició d'objecte del verb matriu, i admetent que els papers- $\theta$  s'assignen a les posicions, aleshores rebrà un altre paper- $\theta$ , el d'objecte del verb matriu. I això està en plena contradicció amb el Criteri Temàtic<sup>91</sup>, que diu, en la seva primera part, que un argument rebrà un i només un paper- $\theta$ ; amb aquesta anàlisi, el SN en rep dos.

Però també es viola la segona part del Criteri Temàtic, que diu que un paper temàtic només pot ser assignat una vegada. Efectivament, abans de la transformació de promoció, el paper- $\theta$  de l'objecte del verb matriu ja ha estat assignat al SC complement; però si després el SN és promocionat a objecte, rebrà també el paper- $\theta$  d'objecte (recordem que si els papers- $\theta$  s'assignen a posicions, SN està creant una posició d'objecte)<sup>92</sup>?

Així doncs, una anàlisi del tipus de pujada a l'objecte no només crea problemes de *mismatch* de Cas, sinó, encara més greu, una violació del Criteri Temàtic; sense parlar d'una violació del Principi de Projecció, ja que s'està creant una posició argumental a estructura-S a on, a estructura-D, no existia .

Els problemes abans esmentats ens porten a la conclusió que, sigui quina sigui l'anàlisi que proposem, el fenomen de l'acusatiu prolèptic no es pot explicar com a moviment des de la posició de subjecte subordinat a la d'objecte matriu.

---

<sup>91</sup>Cf. capítol 1, secció 1.1.2.

<sup>92</sup>Aquest tipus de transformació no està permesa en el model actual. Les transformacions poden ser per substitució (a una posició ja existent, bàsicament un Especificador) o per adjunció, creant-hi una nova posició no-A(rgumental), però precisament el Criteri Temàtic no permet la creació, per transformacions, de posicions A(rgumentals).

Alternativament, es podria plantejar una anàlisi que identifiqués AcP amb *apreC*. Considerem, per un moment, la hipòtesi que es tractés del mateix fenomen.

Suposem, per exemple, que el nominatiu, especialment el lligat a una inflexió subjuntiva, sigui un cas 'feble' i que només es manté quan es troba en una certa relació estructural amb la Inflexió. Suposem que aquesta relació estructural es perd quan el subjecte queda preposat (i, per tant, fora del domini d'Inflexió que és qui l'assigna) i aleshores aquest constituent és susceptible de rebre un altre cas, si es troba a l'adequada situació estructural, diguem-ne, en relació de recció per un verb matriu, que li assignaria acusatiu.

D'altra banda, un altre tipus de constituent amb una marca de Cas més 'forta' mantindria aquest Cas, encara que la relació estructural inicial es perdés, en acabar preposat.

Tot això ens portaria a la hipòtesi que *apreC* i la construcció d'acusatiu prolèptic són dues manifestacions del mateix fenomen, el resultat de la interacció, d'una banda, d'un procés d'anteposició i, d'altra, de la natura de la marca de Cas corresponent. Si això fos cert, la predicció que obtindríem és que no es poden donar casos de nominatiu (procedents d'inflexió subjuntiva) preposats que mantinguin el seu cas, mentre estan a l'abast d'un verb matriu assignador de cas. És a dir, esperaríem el següent contrast:

- (89) a. ACC I-subj. V  
b. NOM I-ind. V

Aquesta predicció és, però, incorrecta, ja que, al costat de casos com (90), trobem (91); (90) és precisament un cas d'inflexió indicativa (teòricament forta), on el sintagma perifèric apareix en acusatiu (contràriament al que esperàvem si aquesta hipòtesi fos certa), mentre que justament el sintagma perifèric de (91) manté el nominatiu, tenint la clàusula subordinada una inflexió subjuntiva:

- (90) *nunc lenonem* [<sub>S<sub>Y</sub></sub>*quid agit intus*] *uisam*  
(91) *nostri exercitus primum* [<sub>S<sub>Y</sub></sub>*unde nomen habeant*] *uides*.

A més, en cas que aquesta hipòtesi alternativa fos certa, casos com el de (86), o com ara (92), no podrien, tampoc, produir-se:

(92) *Equidem scio iam filius* [<sub>S</sub>*quod amet meus istanc meretricem.*

ja que *filius*, connectat a un *sx* subjecte d'una flexió subjuntiva, manté el seu Cas.

Dos factors que potser van ajudar a formular la hipòtesi de la *pujada-a-l'objecte* van ser la manca de pronom de represa a *sx* (la presumptament connectada posició de subjecte subordinat) i el fet que aquest *sx* fos sempre el subjecte subordinat.

Respecte del primer hem de dir que si mantenim la nostra hipòtesi a 3.1.1. que el pronom de represa es manifesta lèxicament en un d'aquests dos supòsits: a) quan es tracta d'un no-argument<sup>93</sup>; b) quan, sent argument, està focalitzat, aleshores podem entendre que sigui ben difícil de trobar un cas amb pronom de represa.

En el cas de b), la presència d'un resumptiu és incompatible amb la presència d'un element interrogatiu, i si tenim en compte que un bon percentatge d'AcP implica interrogatives indirectes, tindrem un bon indici de perquè no trobem pronoms de represa.

En el cas d'a), d'altra banda, res no hauria d'impedir que aparegués un pronom de represa lèxic a la posició connectada *sx*.

La posició de subjecte, doncs, ofereix unes condicions immillorables com a *sx*: la identificació d'un pronom buit (que prenem com l'opció per defecte) mai no posarà problemes perquè la CONC(ordança) del verb sempre podrà (presumiblement) identificar-lo.

Tanmateix, res no hauria d'impedir que *sx* estigués representada per un no-argument no focalitzat. Veurem que aquest és el cas a la secció següent.

---

<sup>93</sup>Recordem, per ser estrictes, que la condició és que el pronom buit corresponent fos adequadament identificat. Si aquesta identificació fallava, aleshores només un de lèxic podia salvar l'oració.

Un indicati de la manca de connexió de l'AcP amb el subjecte subordinat, pot venir de la mà d'exemples com ara (93):

(93) *uxor rescivit rem omnem* [<sub>S</sub>*ut factumst*] *ordine*

on podem observar per la morfologia del verb, que *rem omnem*, un SN amb nucli *femení*, no pot haver provocat una morfologia neutra com la que mostra el verb subordinat.

Per acabar, les manifestacions de *Connectivitat* que hem pogut investigar a AcP inclouen cohesió de Cas, i cohesió categorial.

Respecte de Cas, hem pogut comprovar que no n'hi ha de cohesió. Encara en el supòsit, que es demostrarà incorrecte, que *sx* fos sempre un subjecte, *SX* apareix en acusatiu, una marca de Cas que mai no podria adquirir en llatí a la posició de subjecte de clàusula flexionada.

Pel que fa a la cohesió categorial, es pot dir que *SX* i *sx* són, tots dos, SNs, però no veig cap raó per la qual *sx* no pogués ser un SP (si fós certa la nostra predicció, encara per provar, que *sx* es pot manifestar lèxicament).

Pel que fa als efectes de la TL, d'altra banda, hi ha una manca considerable de dades rellevants; però considereu aquest exemple:

(94) *...meminerunt sese* [<sub>S</sub>*unde oriundi sient*]

A (94), *sese* no podria haver-se produït mai a la posició de subjecte, perquè en llatí no existeix un anafòric en nominatiu. Aquest és, però, un argument feble perquè *sese* es podria haver generat com a una sèrie de trets sense una base lèxica predeterminada, que inclogués el tret [+anàf.] i, en rebre Cas acusatiu, haver-se realitzat a FF com a *sese*.<sup>94</sup>

---

<sup>94</sup>Aquesta opció presentaria problemes si s'acceptés que les formes lèxiques s'insereixen a estructura-D directament amb flexió, i que el que hi ha és un procés de chequeig de bona formació. Però, encara acceptant aquesta proposta, si el chequeig es fa suficientment tard, quan *sese* ja ocupés la posició perifèrica, aleshores els possibles problemes desapareixerien.

A més, recordem que el llatí disposa d'anàfora de llarga distància, que consisteix en el fet que un reflexiu (o anàfora) pot trobar el seu antecedent referencial a la clàusula matriu, en lloc d'a la seva clàusula mínima. D'aquesta manera, tant si TL es computa a SX o a sx, el resultat és igualment bo, i, per tant, inconclusiu.

A 3.2. reprendrem totes aquestes qüestions, i també parlarem de la unicitat de l'element AcP, i del fet que aparegui sempre a clàusules complement.

### 3.1.4.. Conclusions

En aquesta secció hem establert les característiques superficials de les diferents construccions amb sintagmes perifèrics que presenta la llengua llatina,<sup>95</sup> aplicant els tests que ens eren assequibles.

Hem distingit la construcció d'*apreC* com una construcció que probablement implica moviment (manca de pronom de represa, cohesió de Cas, efectes de Reconstrucció), però hem descartat que ocupi una posició d'Especificador per la seva manca d'unicitat.

Hem suggerit que AcP no implica moviment, encara que són necessàries més dades i més argumentació per establir aquesta hipòtesi definitivament.

Les construccions de TOP, a què ens hem dedicat extensament, mostren un bon volum de dades, que ens ha permès d'establir que no es tracta de construccions creades per moviment, per a la qual cosa han estat especialment interessant les dades procedents d'efectes de la TL. Hem avançat una hipòtesi que regularia l'aparició vs. absència del pronom de represa, segons la qual l'aparició d'un pronom de represa buit estaria condicionada a la seva identificació i legitimació adequades

---

<sup>95</sup>No hem parlat aquí d'altres construccions que pragmàticament poden correspondre a aquelles que hem tractat en aquest capítol. Ens referim a construccions del tipus de *de-SN* o *quod attinet ad-SN*, que presenten per als nostres propòsits aquí poca rellevància.

(condicions que es donen normalment quan es tracta d'un argument); l'aparició d'un pronom de represa lèxic respondria a una no adequada identificació del corresponent element buit (bàsicament, quan es tracta d'un no-argument) o a una *focalització*, és a dir, un moviment a l'[Espec,SI], tant d'un argument com d'un no-argument.

Respecte de la ubicació d'aquests sintagmes perifèrics, hem vist que TOP apareix a la dreta del C<sup>0</sup>, per davant de SI, mentre que, pel contrari, *αpreC* i AcP apareixen a l'esquerra de C<sup>0</sup>. D'altra banda, ja vam veure que aquestes dues construccions, *αpreC* i AcP, no poden identificar-se, ja que això ens portaria a contradiccions, com les de (90)-(92).

### 3.2. Proposta teòrica.

A 3.0.2. ja hem vist la varietat de construccions perifèriques que existeixen a les diverses llengües. També hem vist que cada una presenta diferents propietats sintàctiques i que aquestes no necessàriament es corresponen amb les mateixes propietats 'funcionals' o 'pragmàtiques'. Per exemple, segons Cinque (1990) el que s'ha anomenat *topicalization* en anglès té un correlat sintàctic en italià, però les respectives associacions pragmàtiques són diferents: en italià es tracta més aviat d'una *focalització*.

Així que sembla que tenim, d'una banda, un conjunt de 'funcions pragmàtiques' i, d'altra banda, un conjunt de propietats sintàctiques. I cada llengua sembla triar una, o més, combinacions possibles. Però aquestes possibles combinacions són, de tota manera, funcions d'estructuras sintàctiques a interpretacions semàntiques; dit d'una altra manera, el que aquesta perspectiva no preveu que passi és que una mateixa estructura sintàctica tingui assignada més d'una interpretació semàntica (incloses les funcions pragmàtiques corresponents).<sup>96</sup>

En aquest treball, però, com ja hem dit més d'una vegada, ens restringirem als aspectes de sintaxi formal d'aquestes construccions, sense ficar-nos, de no ser que marginalment, en el terreny de la interpretació i la definició de les funcions pragmàtiques associades.

Si comparem les dades d'altres llengües que hem pogut veure a 3.0.2. amb les construccions llatines que hem caracteritzat a 3.1., podrem concloure immediatament que la CLLD, per exemple, està absolutament fora dels nostre panorama: el llatí està mancat de clítics, i, per tant, aquesta construcció no s'hi aplica.

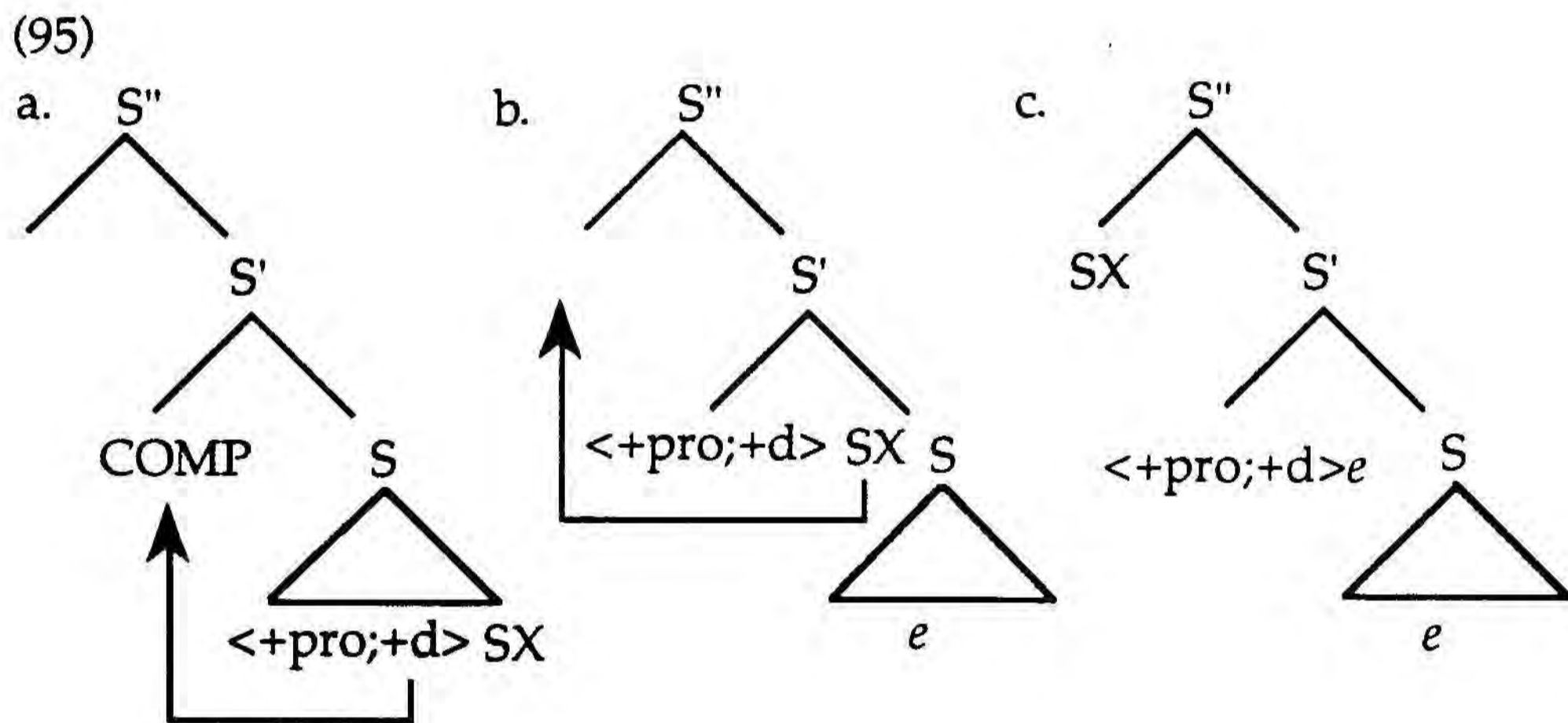
Pel que fa a CLD i MLD, no està gaire clar que els pronoms-d de les llengües germàniques corresponguin, pel seu funcionament sintàctic, a

---

<sup>96</sup>A no ser que, per exemple, la natura dels constituents implicats (per exemple, si algun és intrínsecament un operador) generi la formació de cadenes diferents.

cap element del sistema pronominal llatí... encara que el contrari tampoc no està gaire clar. Però no es pot negar que aquestes construccions són, possiblement, les que més a prop es troben dels fenòmens llatins, almenys superficialment.

Considerem, doncs, l'anàlisi que van Haaften et al. (1983) van adoptar. Bàsicament, consistia a proposar que el constituent perifèric era generat a la base a la posició de SX, juntament amb el pronom-d; el conjunt d'aquests elements es movia aleshores a COMP i, posteriorment, el constituent perifèric es tornava a moure, pujant a TOP i deixant el pronom-d, a la posició de COMP. Repetim aquí l'esquema que hem presentat a 3.0.2.:



D'aquesta manera, aconseguen de donar compte dels efectes de Reconstrucció que presentava el constituent perifèric: la TL es computava quan encara es trobava en posició de base; de la mateixa manera s'explicava la cohesió de Cas.

Aquesta proposta, però, té els seus propis problemes que no són exclusius de les dades llatines que ara presentarem.

Per començar, difícilment es pot imaginar l'estructura d'aquest constituent si el pronom-d, un determinant, es genera juntament amb el SX, especialment quan aquest SX ja conté ell mateix un determinant. Per exemple:

(96) *Illos qui dant eos derides*



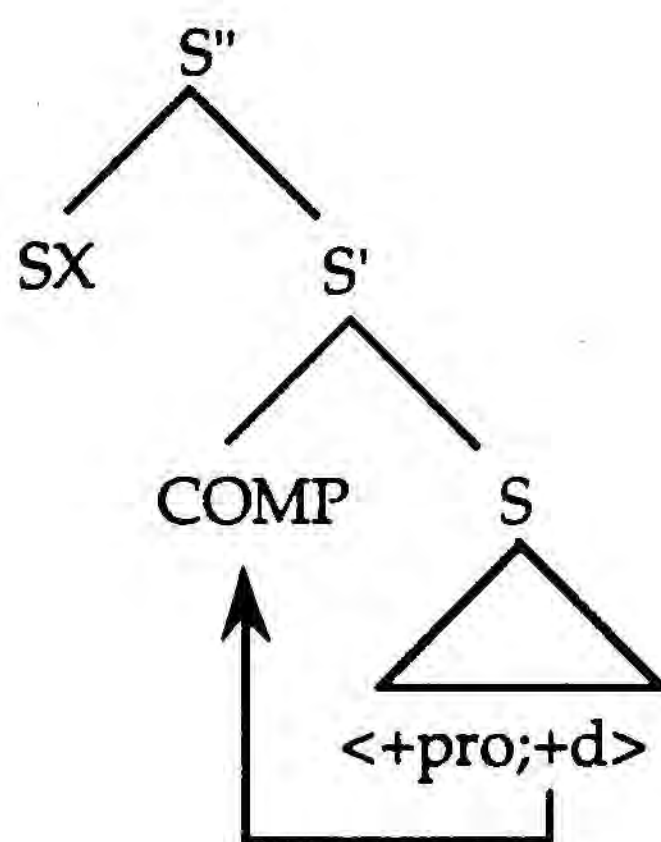
Sota una proposta com l'anterior, tant *illos* com *eos* haurien d'haver estat generats sota el mateix nus, ja que ambdós són determinants.

De la mateixa manera, quan el constituent perifèric és un pronom personal o un nom propi (que requereixen ja un nivell de projecció màxima), generar aquest element juntament amb un determinant que requereix un nivell  $X^{\max-1}$ , és impossible.<sup>97</sup>

Una diferència crucial entre els casos descrits a van Haaften et al. (1983) i les dades llatines que hem vist a 3.1., rau en els efectes de la TL. Efectivament, les dades de l'holandès requerien que la TL es computés a la posició *sx*; pel contrari, les dades del llatí requereixen que TL es computi a *SX*. Així doncs, en el nostre cas, perdem tota motivació per a una anàlisi de moviment.

Es podria adduir que els casos llatins no són CLD, sinó MLD, on, segons aquests mateixos autors, el constituent perifèric es generava directament sota *S''* i el que es movia era només el pronom-d:

(97)



Aquest raonament aniria bé en el cas que *SX* mostrés marca de nominatiu, que és el que presenta la construcció en alemany, però

---

<sup>97</sup>A no ser que perdi el seu caràcter de *terme*, per exemple en seqüències del tipus de *alter ego* o 'mi otro yo'.

encara que casos amb un nominatiu no seran infreqüents, el de (96) continuaria sense explicar (ja que el SX presenta acusatiu i no nominatiu).

Una altra diferència entre les dades llatines i les germàniques, aquesta potser que circumstancial,<sup>98</sup> és el fet que l'element perifèric a CLD i MLD és un constituent únic, mentre que en llatí l'element perifèric pot ser múltiple.

Intentarem ara fer una proposta d'anàlisi que pugui donar compte dels diferents tipus de construccions perifèriques que hem definit en llatí.

### 3.2.1. Adjunció o Espec?

Recordem que en la secció anterior hem pogut establir somerament un terme *ante quem* i un terme *post quem*, en relació a la posició on aquests sintagmes perifèrics podien aparèixer.

Hem vist que TOP apareixia després de C<sup>0</sup> i pel davant de SI, i que *apreC* i AcP apareixien davant del C<sup>0</sup>. També hem establert, especialment pels efectes de la TL, que TOP no pot ser fruit de moviment, mentre que *apreC*, per les mateixes raons, era probable que ho fós. Finalment, AcP, que comparteix amb *apreC* la posició pre-complementitzador, no podia ser identificada amb aquest últim, ja que no presentava evidència de moviment.

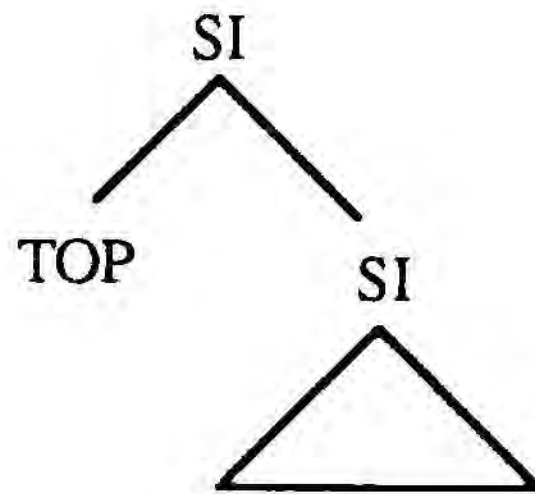
Considerem ara aquesta qüestió en detall. Les possibles alternatives lògiques que tenim són les següents:

---

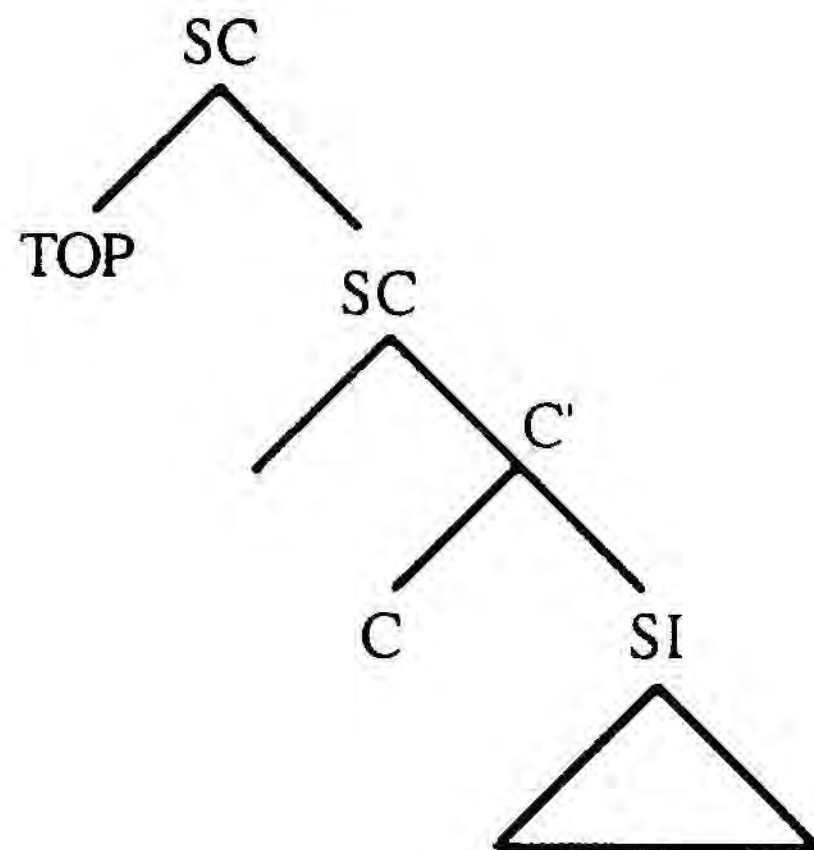
<sup>98</sup>Circumstancial perquè pot ser derivada d'altres factors, com ara, per exemple, les característiques del pronom-d i la seva obligatorietat.

(98)

a.

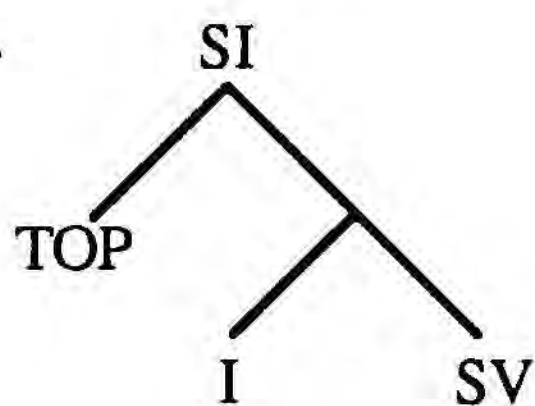


b.

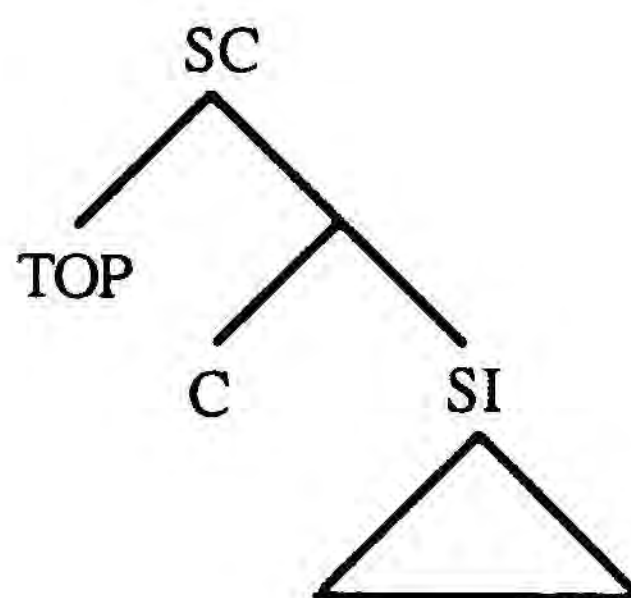


(99)

a.



b.



A (98) tenim dues variants sobre l'alternativa de l'adjunció: (98)a. és una adjunció a SI, mentre que (98)b. és una adjunció a SC. A (99) tenim dues variants sobre l'alternativa que ubica el sintagma TOPIC a l'especificador: la primera el situa a l'Especificador de SI; la segona, a l'Especificador de SC.

Passem ara a avaluar aquestes alternatives. Considerem, en primer lloc, les variants de l'Especificador. La configuració de (99)a. ha estat, de fet, proposada per als sintagmes TOPIC d'algunes llengües que no necessiten [Espec,SI] per a l'assignació de Cas Nominatiu al subjecte. Aquest és el cas, per exemple, del Yiddish<sup>99</sup> i de l'Hebreu modern<sup>100</sup>. Aquest tipus de llengua mostra, bàsicament, alguna de les variants del que s'anomena V2, és a dir, que el verb apareix en segona posició, mentre que la primera posició pot estar ocupada ja sigui pel subjecte, ja

<sup>99</sup>cf. Diesing (1990)

<sup>100</sup>cf. Borer (1992)

sigui per algun altre sintagma de la clàusula, fins i tot, per un element *qu-*.

El problema amb aquesta proposta per al llatí, com ja hem vist, rau en el fet que aquest presenta casos de TOPIC, seguit d'una interrogació directa (cosa que, per exemple, no succeix en Yiddish, segons Diesing), com és el cas de (100):

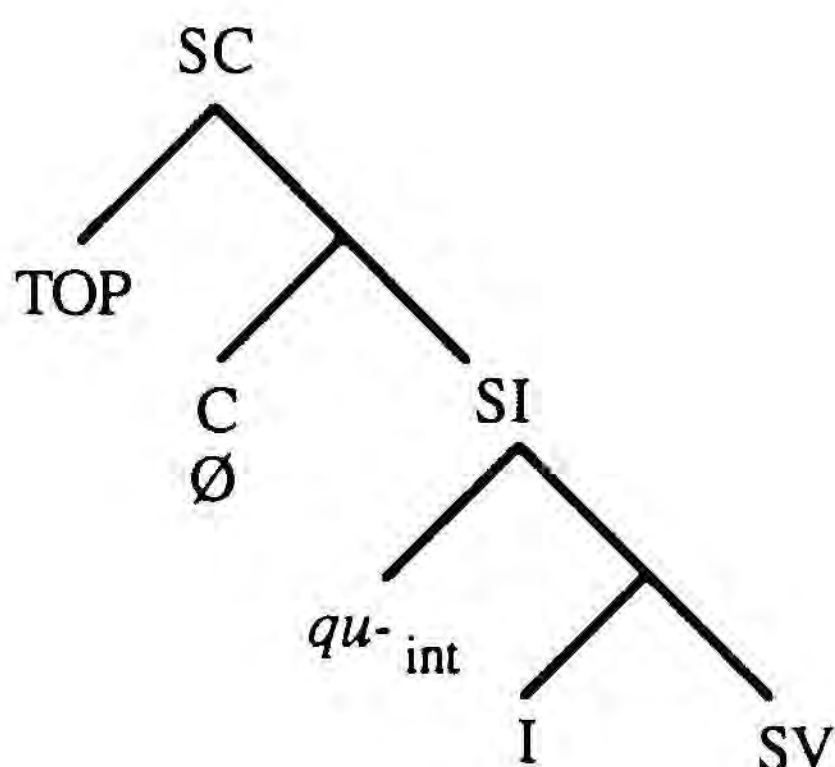
(100) [<sub>SX</sub>*lituus uester quod clarissimum est insigne auguratus*],  
*unde uobis est traditus?*

En aquest cas, i si volem ser coherents amb l'anàlisi que hem proposat en el capítol anterior per als casos de *Pied Piping* (2.2.4), i amb la proposta sobre FOCUS i pronoms resumptius a 3.1., incorrem en una contradicció: havíem conclòs en aquell apartat que la posició final de l'element *qu-* interrogatiu i de FOCUS era l'[Espec,SI]. Si això és així, i si volem que el sintagma TOPIC es trobi, també, a l'[Espec,SI], aleshores tenim a (100) dos candidats per a la mateixa posició. Això hauria de produir efectes de restricció de coocurrència, i exemples com ara (100) serien impossibles. La qual cosa no és certa. De fet, obtenim casos de TOPIC coocurrent tant amb una clàusula interrogativa directa, com indirecta.

Per tant, l'alternativa de (99)a. no és en cap cas acceptable.

Considerem ara l'anàlisi de (99)b. Aquesta anàlisi situa el sintagma TOPIC a l'[Espec,SC]. Aquesta anàlisi és compatible amb els casos discutits en el paràgraf anterior, és a dir, permet la seqüència TOPIC + *qu-int*, que l'anàlisi anterior no podia explicar, ja que l'element *qu-* pot continuar a l'[Espec,SI], permetent d'aquesta manera la coocurrència d'aquests dos sintagmes; C<sup>0</sup> resta buit. Això ho podem veure en un arbre més detallat, com ara el de (101):

(101)



De fet, l'anàlisi de (99)b. serà compatible amb qualsevol cas de TOPIC en clàusula matriu i, en general, en clàusula sense complementitzador lèxic.

Què passa, però, en el cas d'una clàusula subordinada amb complementitzador lèxic? Que aquest tipus de clàusula contradiu les prediccions que una anàlisi com ara (99)b faria. L'anàlisi de (99)b. prediu que el sintagma TOPIC hauria de precedir el complementitzador lèxic; el que trobem, però, el que les dades empíriques mostren, precisament, és el contrari: que el sintagma TOPIC segueix el complementitzador lèxic.<sup>101</sup> Aquest és el cas de (102):

(102) *harum ipsis rerum copia suppetere, [SC [C<sup>0</sup>quod] [SYquorum in finibus bellum geratur] eorum opibus subleuentur.*

D'altra banda, si l'[Espec,SC] està ocupat per TOP, això prediu que cap altre element podrà moure-s'hi. Recordem que els elements *qu-rel* es desplacen a l'[Espec,SC]; en el cas que SI a (101) contingués un element *qu-rel* l'aparició d'un TOP seria incompatible amb l'aparició d'aquest *qu-rel*. Considerem, però, el següent exemple:

(103) *Platone [SC [SCquem [TOPtu] quanti facias] scio ]*

<sup>101</sup>Aquest argument no s'aplica a *opreC* ni a *AcP* dels quals parlarem més endavant.

(103) és un cas de *Pied Piping* oracional del tipus que hem discutit a 2.2.4.. Ara, però, el que ens interessa és l'estructura interna de la clàusula que ha patit el *Pied Piping*.

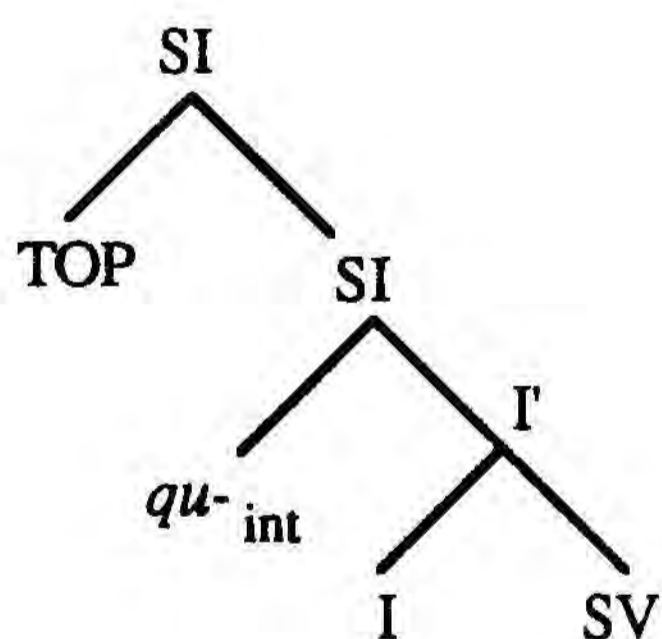
Examinem (103) segons l'esquema estructural de (101): *quanti* es troba a l'[Espec,SI], ocupant la posició que correspon als elements *qu<sub>int</sub>*; sabem que *quem*, un *qu<sub>rel</sub>*, ha d'ocupar la posició de l'[Espec,SC]. Ara bé, la hipòtesi que estàvem valorant també volia el TOP, *tu*, a l'[Espec,SC], de manera que arribem a una contradicció, ja que l'exemple de (103) és una oració perfectament gramatical en llatí.

Per tant, una anàlisi per a TOP del tipus de (99)b. és també inadequat.

A més, qualsevol anàlisi que postuli un Especificador com a posició per a TOP està implicant que aquest TOP serà únic, la qual cosa contradiu també les dades que la llengua llatina mostra.<sup>102</sup>

Ja que hem vist que l'anàlisi dels Espec no oferia resultats plausibles, considerem ara l'anàlisi de l'adjunció. (98)a. proposa una adjunció a SI. Aquesta anàlisi dóna compte, d'una banda, de la possibilitat de coocurrència d'un sintagma TOPIC amb un element *qu<sub>int</sub>*. Una mica més desenvolupada, aquesta anàlisi mostraria l'estructura presentada a (104):

(104)

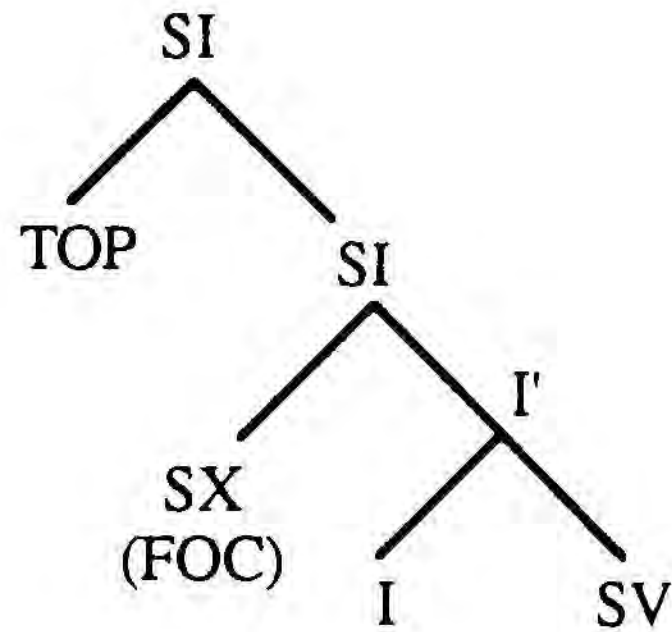


on el sintagma TOPIC es troba adjuntat a la projecció màxima del SI, i l'element interrogatiu, d'altra banda, es troba a l'[Espec,SI]. Si, a més a més, acceptem, com hem proposat anteriorment, que elements focalitzats i elements *qu-int* ocupen la mateixa posició, aleshores

<sup>102</sup>Cf. l'apartat 1 de 3.1.1.

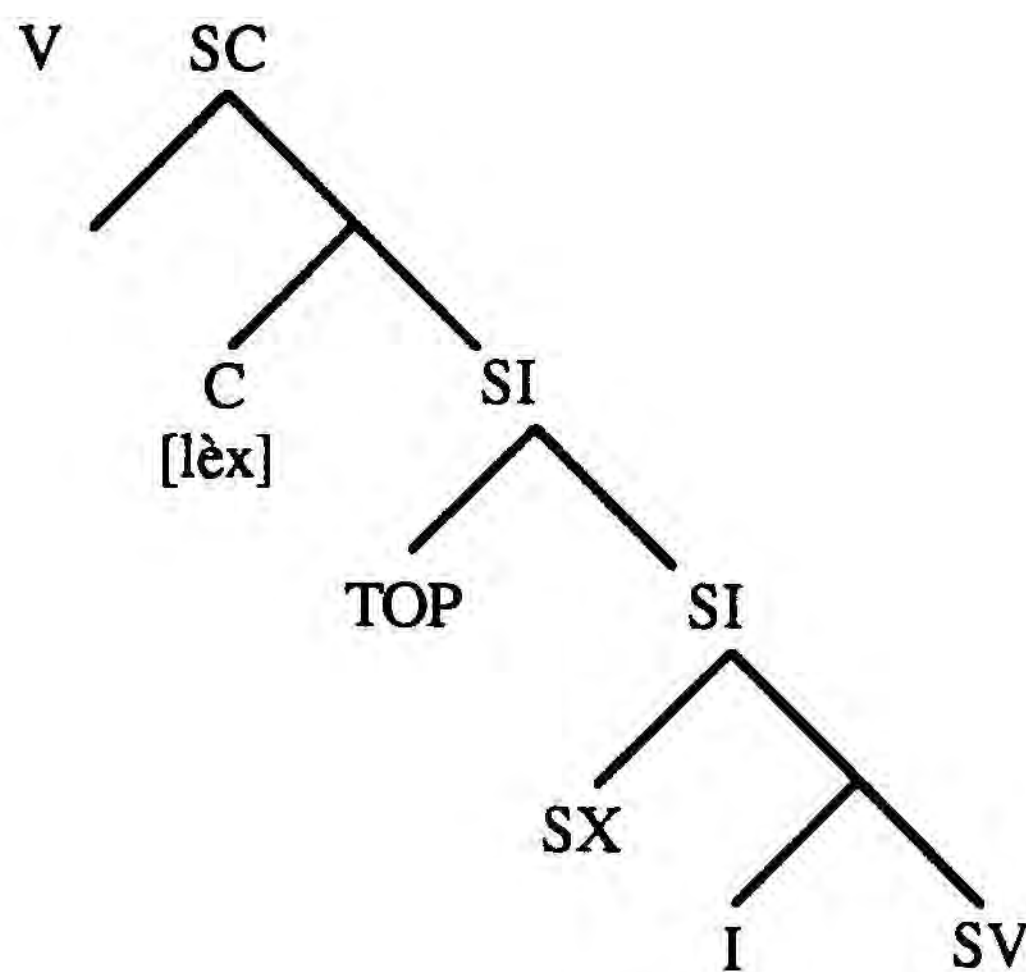
podrem comprovar que una configuració com ara la de (105) és la representació subjacent de casos com el de (106):

(105)

(106) [<sub>SX</sub>*amicos domini*], *eos habeat sibi amicos*.

L'anàlisi d'adjunció a SI també proporciona els resultats esperats, quan es tracta de clàusules subordinades amb complementitzador lèxic. És a dir, amb una representació com ara la de (107):

(107)



el que esperem és una seqüència < ...V<sub>(matriu)</sub> C<sup>0</sup> [lèx] TOPIC ... >, que és precisament el que trobem a (102) que repetim aquí:

(102) *harum ipsis rerum copia suppetere*, [<sub>SC</sub> [<sub>C<sup>0</sup></sub>*quod*] [<sub>SI</sub> [<sub>TOP</sub>*quorum* *in finibus bellum geratur*] [<sub>SI</sub> [<sub>SX</sub>*eorum*] *opibus subleuentur*].

L'anàlisi de l'adjunció a SI també dóna resultats favorables en la interacció amb elements  $qu_{rel}$ , del tipus que hem vist a (103), ja que *quem* pot ocupar lliurement l'[Espec,SC], mentre TOP queda adjuntat a SI.

Sembla, doncs, que, de moment, l'anàlisi de l'adjunció a SI sigui el més adequat. Tornarem més endavant sobre l'alternativa de l'adjunció a SC.

Ara haurem de comprovar que l'adjunció de TOP a SI no només pot donar compte de la distribució relativa d'aquests TOP i dels efectes derivats de la TL, sinó també dels factors relacionats amb Cas.

### 3.2.2. Assignació de Cas.

A l'apartat 3 de 3.1.1., hem establert que la posició de TOP no era una posició que rebés Cas per mètodes ordinaris i que el requisit establert pel Filtre de Cas era solventat de tres maneres diferents:

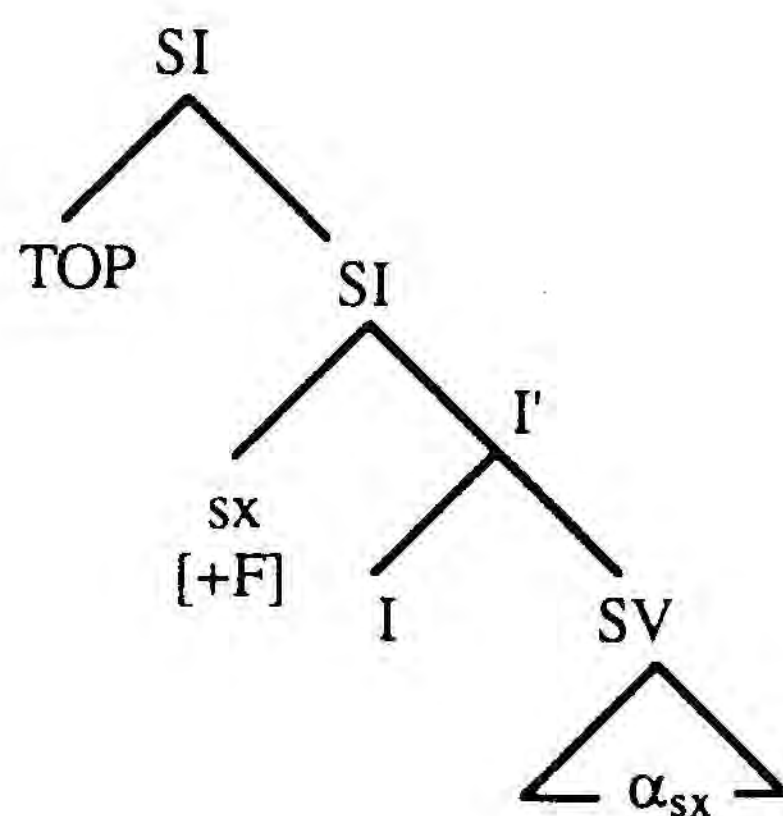
(108) *Assignació de Cas a TOP:*

- a. per Defecte;
- b. per coindexació amb l'element ressumptiu;
- c. per coindexació amb un pronom relatiu.

Si tenim una estructura com la de (105), que repetim aquí amb més detall:



(105)



TOP rebria acusatiu per coindexació amb  $sx$  (de fet amb  $\alpha_{sx}$ , que és la posició de base). D'aquesta manera, TOP acaba tenint acusatiu.

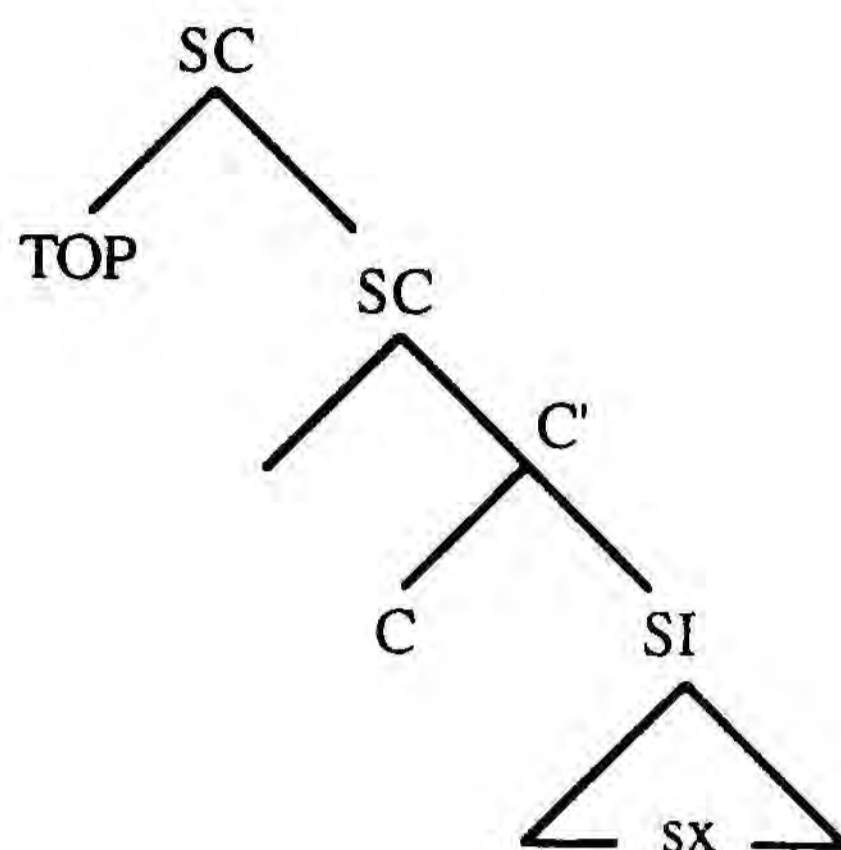
Ara bé, per què en d'altres casos TOP mostra marca de Nominatiu? Entendríem que això passés en una situació en què TOP no pogués rebre Cas de cap manera; però si tenim una mateixa estructura, com ara (105), què pot provocar que TOP en un cas adopti nominatiu per defecte, i en altre el Cas del seu pronom de represa? O dit en d'altres paraules, què pot evitar que s'apliqui el mecanisme de Còpia (o Transmissió) de Cas, quan el que tenim és un *Nominatiuus Pendens* [NP]?

Suposem per un moment que si aquest mecanisme de Còpia o Transmissió de Cas no s'ha aplicat és perquè les relacions d'accessibilitat entre SX i  $sx$  no són les mateixes: que SX no té accés a  $sx$  en el cas d'un NP. Si repassem els casos de NP, podem observar que si bé sembla compartir la mateixa distribució amb els casos de *CdeC*, el cert és que hi ha un context en què no es troba NP i sí *CdeC*: una clàusula subordinada. De fet la seqüència  $\langle \dots C^0 \text{ TOP SI} \dots \rangle$  només respon a casos de TOP de *CdeC*, però en aquest context TOP no apareix com un NP.

Suposem que hi ha dos nivells d'adjunció per a un TOP, i suposem que un té accés a  $sx$ , mentre que l'altre nivell d'adjunció no en té. Suposem que el nivell d'adjunció més baix correspon al que hem estat tractant fins ara: adjunció a SI; suposem que el segon nivell d'adjunció, o nivell més alt, és a SC. Seria aquest segon nivell d'adjunció que no tindria accés a  $sx$ .

Si continuem amb aquesta hipòtesi, aleshores, en el segon cas, obtindrem una estructura del tipus de (109):

(109)



Admetem per un moment (ja hi retornarem) que, efectivament, TOP en una configuració com la de (109) no té accés a *sx* i per tant no pot adoptar la seva marca casual. En aquestes circumstàncies, doncs, serà plausible que TOP adopti Nominatiu per Defecte, sent com seria, l'últim recurs. D'aquesta manera, podríem explicar contrastos com el següent:

- (110) a. *plerique homines ... , eos deserit pudor*  
 b. *illos qui dant, eos derides*

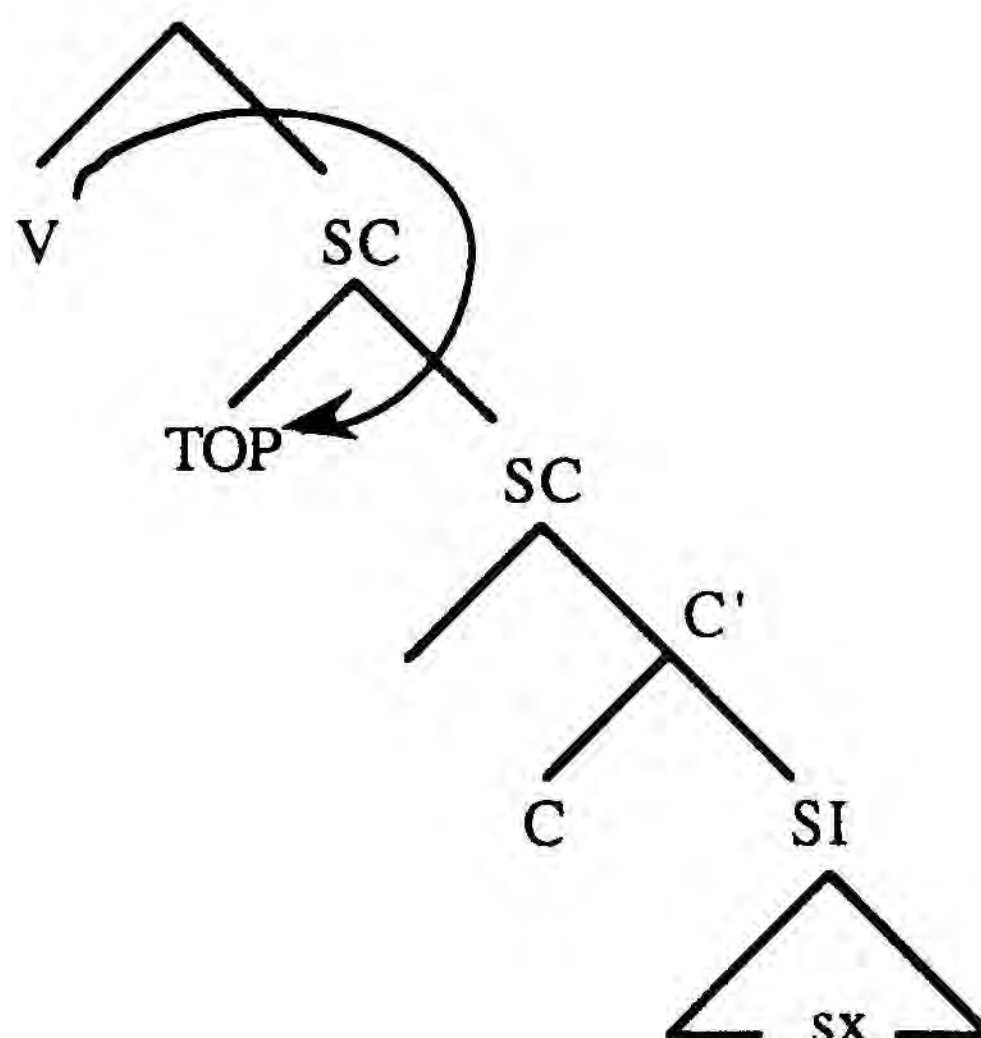
A (110)a. li correspondria una estructura com ara (109), amb *plerique homines* com a TOP adjuntat a SC i *eos* com a *sx*, al qual no té accés; mentre que a (110)b.(=(96)) li correspondria una configuració estructural com a (105), amb *illos* com a TOP adjuntat a SI i *eos* com a element de represa focalitzat (*sx*[+F]) a l'[Espec,SI], provinent de la posició d' $\alpha_{sx}$ .

### 1. Adjunció-a-SC.

Explorem una mica més l'estructura de (109). Hem dit que TOP adjuntat a SC no tenia manera d'adquirir Cas i, com a últim recurs per evitar de violar el Filtre de Cas, assumia Nominatiu per Defecte.

Considerem, però, que SC estigués a l'abast d'un rector. Per exemple, si SC és una clàusula complement, es trobarà sota l'abast d'un verb matriu. En aquesta configuració estructural, esperarem que el verb pugui assignar, sota recció, Cas acusatiu a TOP, per la qual cosa, aquest no haurà (és més, no podrà) mostrar Nominatiu:

(111)



Efectivament, d'acord amb la definició de *recció* que hem donat al capítol 1.(1.1.4.), V m-comanda TOP i no hi ha cap barrera entre ells, ja que SC està  $\theta$ -regida per V, i no hi ha cap altre possible rector que intervingui (i que pugués causar efectes de Minimalitat). V, doncs, regeix TOP<sup>103</sup> i sota recció pot assignar-li Cas.<sup>104</sup>

<sup>103</sup>El regeix, però no el regeix pròpiament, ja que no el selecciona temàticament. Recció pròpia, però, no és necessària per a l'assignació de Cas.

<sup>104</sup>D'aquesta anàlisi se segueix fàcilment el fet que només aparegui l'AcP a clàusules complement, fet de què se sorprén Ross (1987), citant a Bolkestein (1981). Efectivament, si l'acusatiu és fruit de recció, l'únic tipus de clàusula que pot estar regida

Com ja es pot haver sospitat, estem davant dels casos d'AcP (Acusatiu Prolèptic). Una estructura com la de (111) queda exemplificada amb (112):

(112) *metuo* [<sub>SC</sub>*fratrem* [<sub>SC</sub>*ne intus sit*]]

*fratrem* és el TOP adjuntat a SC, *metuo* és el verb matriu assignador de Cas sota recció, i *pro* és el subjecte buit (*pro*) de la clàusula subordinada. Si observem la continuació d'aquest exemple, podrem comprovar l'estreta relació (és més, la hipòtesi forta és que es tracta del mateix fenomen) que existeix entre NP i AcP:

(113) *porro autem* [<sub>SC</sub>*pater* [<sub>SC</sub>*ne rure redierit iam* ]]

La diferència crucial entre (112) i (113) rau en el fet que la primera, però no la segona, té un rector sota el domini del qual es troba el TOP, de manera que a (112), el TOP acaba marcat amb acusatiu, mentre que a (113) el TOP es veurà forçat a prendre forma de Nominatiu per Defecte.<sup>105</sup>

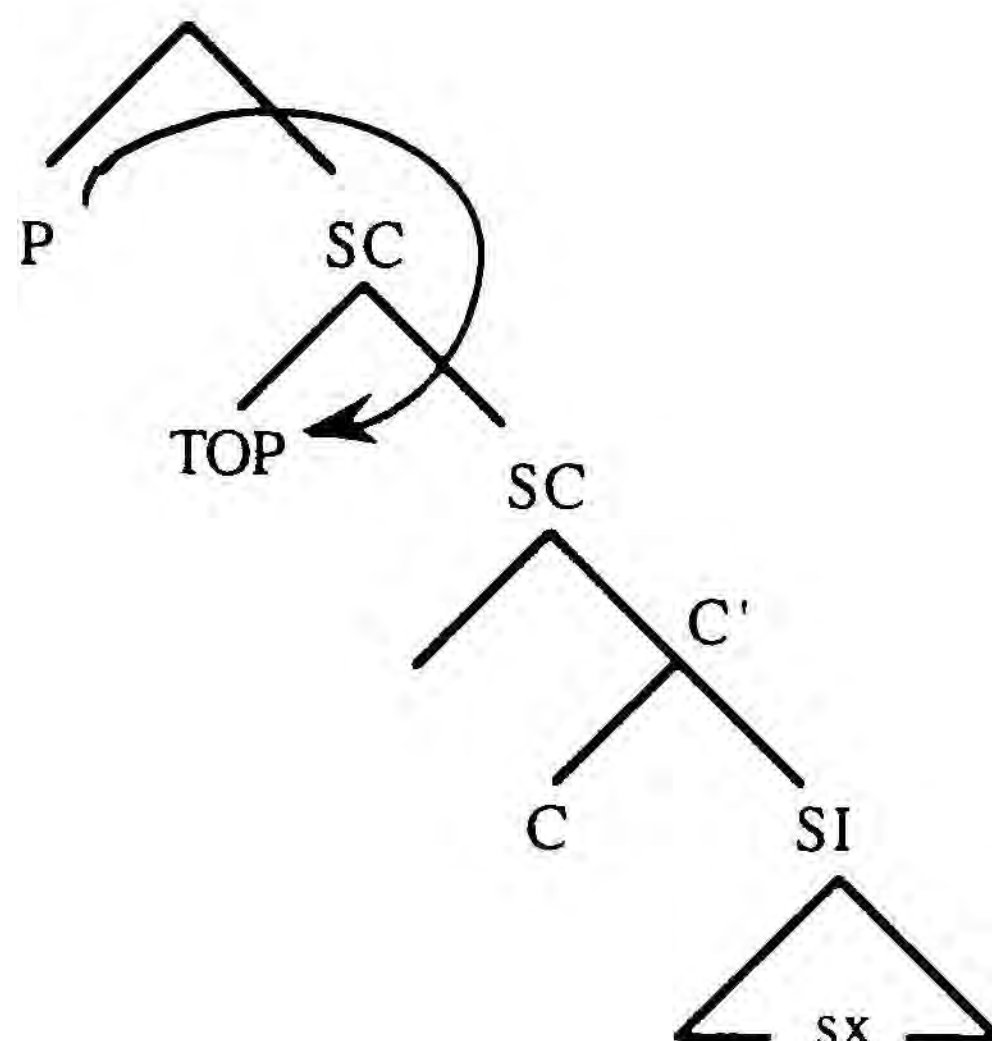
Continuant amb aquesta hipòtesi, el que és important, doncs, és que hi hagi un rector per a TOP que pugui assignar-li Cas. Així, en lloc d'un verb matriu, pot haver-hi algun altre tipus de rector que pugui assignar Cas a TOP; per exemple, una P:

---

és una clàusula complement; d'aquí que només pugui aparèixer l'AcP amb clàusules argument.

<sup>105</sup>Si es miren aquests exemples en el seu conjunt, podrem observar que una interpretació de coordinació asindètica no fóra menyspreable. Com ja veurem més endavant, no és estrany el cas en què l'últim element d'una coordinació té problemes per rebre'n el Cas corresponent. Dintre d'aquesta visió més ampla, no és pas sorprenent un cas com el de (112) i (113), si és que finalment es tractés d'una coordinació.

(114)



En aquest cas, una altra vegada, P m-comanda TOP i SC no constitueix una barrera perquè està seleccionada per P. TOP es troba, doncs, sota recció i pot rebre Cas de P. (115) n'és un exemple:

(115) *Sed duce me ad illam ubi est*

A (115), la P en qüestió és *ad*, *illam* és el TOP i *ubi est* és la clàusula subordinada, que conté com a *sx* un *pro* subjecte, com en el cas anterior.

D'aquesta manera, podem explicar doncs, la unicitat del TOP superior: el rector en qüestió només té capacitat per assignar (o descarregar) acusatiu una vegada. Aleshores, la unicitat d'AcP no es deuria a una característica o peculiaritat pròpia sinó a una configuracional, i derivada.<sup>106</sup>

---

<sup>106</sup>Massam (1985), que estudia el fenomen de l'AcP en diverses llengües, arribant a la conclusió que no es tracta d'un fenomen unitari i que cada llengua utilitza mecanismes sintàctics diferents, proposa una segona posició d'[Espec,SC], un Espec2, més alt que el primer.

La proposta no ens sembla adequada, ja que perverteix precisament el caràcter d'unicitat que tenen els Espec. Si volem mantenir aquest, aleshores hauríem de proposar un nucli funcional buit, però en aquest cas, ens trobaríem amb moltes de les dificultats d'un COMP recursiu que hem examinat a 3.0.2.

## 2. Coindexació i cadenes de lligam (*attractio inuersa*).

A (108) havíem constatat els tres mecanismes pels quals un sintagma TOP semblava adquirir Cas. El tercer d'aquests mecanismes era per coindexació amb un  $qu_{rel}$  pertanyent a una clàusula relativa depenent del TOP. Es tractava dels casos d'*attractio inuersa*.

A 3.1.1. ja havíem vist alguns contrastos que quedaven inexplicats:

- (116) a. *Mercator Siculus, cui erant gemini filii, ei ...mors obtigit*  
 b. *Naucratem quem conuenire uolui, in naui non erat*

A (116)a., *Naucratem* adopta acusatiu per coindexació amb el  $qu_{rel}$  que introdueix la clàusula relativa; a (116)b., *mercator Siculus* adopta Nominatiu per Defecte, tot i que també té un  $qu_{rel}$  i un pronom de represa a la clàusula matriu, *ei*, amb el qual també podria coindexar-se.

Tots dos exemples són casos de clàusules relatives no-restrictives, per la qual cosa aquesta dicotomia no pot ser utilitzada per explicar el contrast de (116). El fet que (116)b. no mostri pronom de represa lèxic no és un factor que intervingui, com podem comprovar a (117):

- (117) *illis quibus inuidetur, i rem habent*

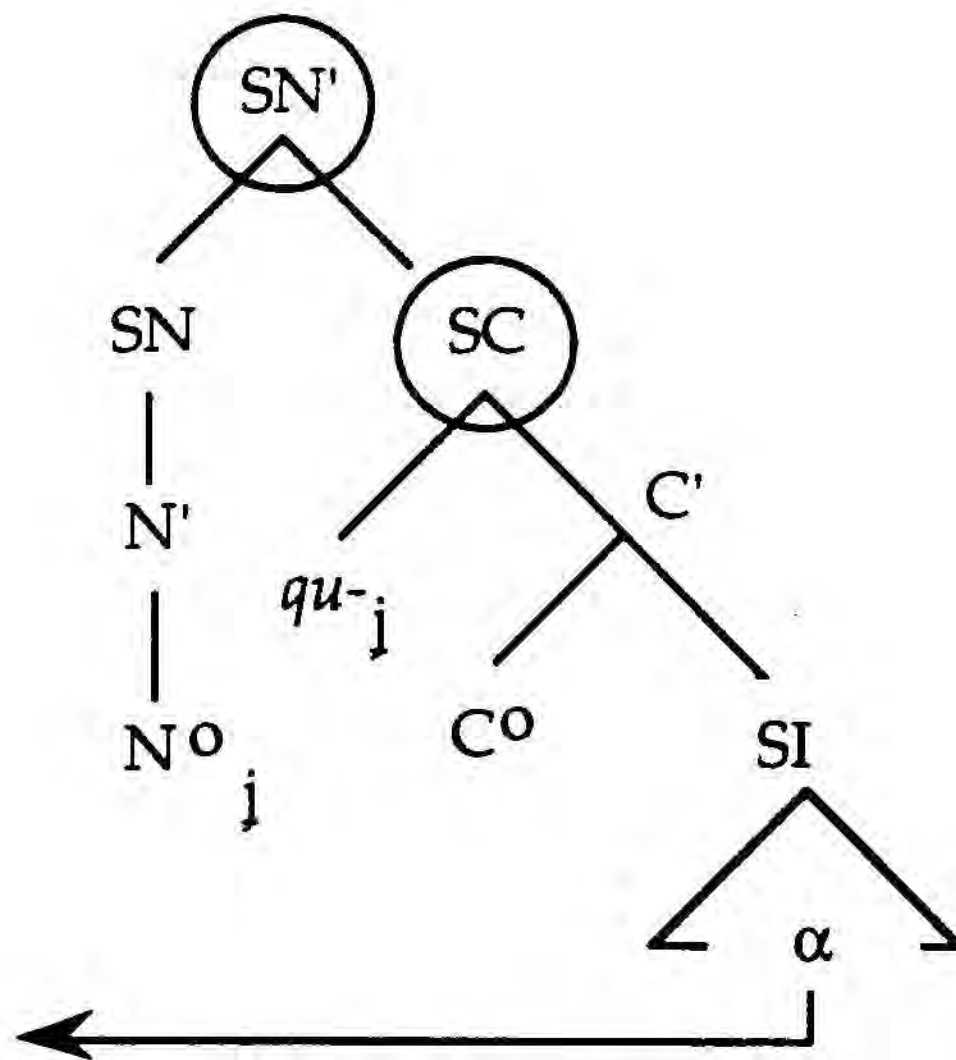
on *illis* adopta el cas del  $qu_{rel}$  malgrat que té un pronom de represa a la clàusula matriu, *i*. (117) ens serveix també per comprovar que el Cas de l'element  $qu_{rel}$  no té tampoc cap implicació en aquest assumpte: el

Tal i com Massam presenta la seva anàlisi, no veig gran diferència amb una anàlisi d'adjunció, tal com ho fem aquí. Aquest, d'altra banda, no presenta problemes d'augmentació temàtica, ja que l'adjunció és generada a la base i no creada per moviment.

datiu del  $qu_{rel}$  a (117) és 'prestat' a *illis*, mentre que el de *cui* a (116)a. no.

Una altra peculiaritat de les construccions d'*attractio inuversa* és la tolerància a les restriccions de localitat. Sabem que una de les illes més fortes respecte d'extracció és la del SN Complex (RSNC; cf.2.0). Si per als casos de (116) i (117), proposem una estructura de SN, com ara (118), qualsevol element que vulgui sortir de dintre de SC, la clàusula relativa, haurà de travessar dues barreres i això crearà una forta agramaticalitat:

(118)<sup>107</sup>



<sup>107</sup>Diverses propostes han estat fetes al llarg dels anys, respecte de la ubicació de les SC relatives. El que és evident és que no són nusos germans de N°, ja que aquesta posició està reservada per a complements seleccionats. Aleshores queda el nivell germà de N' i adjunció a SN. Personalment, prefereixo el nivell adjuntat a SN, perquè el nivell de N' pot ser necessari per algun altre complement del nom, i perquè les clàusules de relatiu es comporten com a adjunts en el sentit que mai no són seleccionades pel nucli nominal.

L'estructura que utilitzo a (118) ha esta en ocasions proposada per a no-restrictives, mentre que (119) és una restrictiva. A Benedicto (1991)b., vaig mostrar, seguint una proposta prèvia de Cinque, que de fet les no-restrictives es troben fora del SN, adjuntades a algun nivell clausal (SI o SC), com a parentètiques.

Tanmateix, els casos d'*attractio inuersa* presenten unes extraccions que podrien considerar-se 'salvatges':

- (119) [<sub>SX</sub>*ab arbore abs terra pulli qui nascentur,*] *eos in terram deprimito*

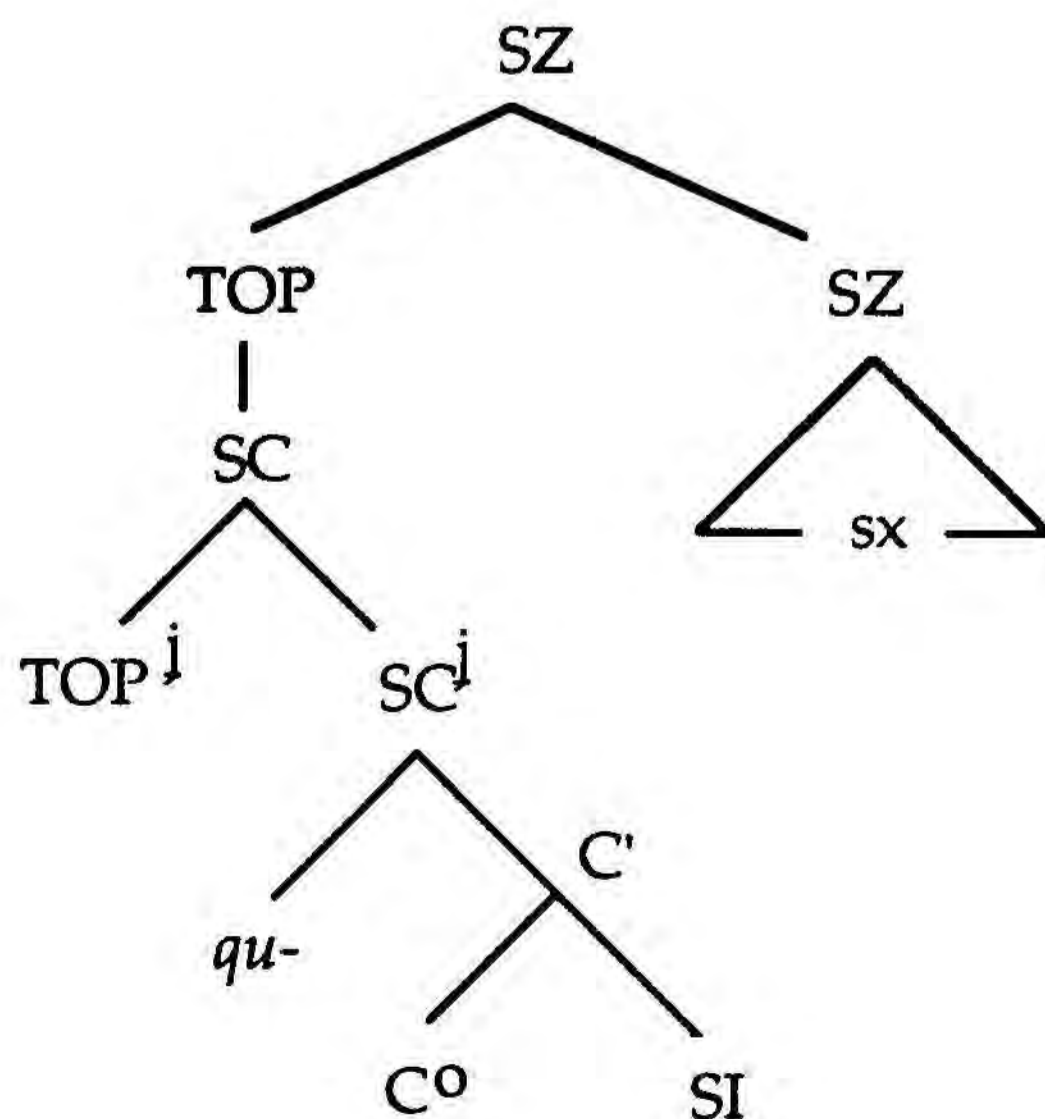
*ab arbore* i *abs terra* són dos sintagmes que depenen del verb *nascentur*. Si acceptem per aquest cas una estructura nominal com la de (118), quan els dos SP surten de SI per adjuntar-se a la projecció màxima que domini el conjunt, hauran travessat un SC, el de la clàusula relativa, i el SN que domina *pulli*, tal com veiem al gràfic de (118). Això constitueix una fortíssima violació de RSNC, la qual cosa és estranya si considerem que en lloc en la llengua llatina es produeix aquest tipus de violació.

És a dir, aquestes construccions d'*attractio inuersa* s'estan comportant com si realment no es tractés d'un SN complex.

Aquest fet juntament amb el fet que no es coindexen amb el pronom de represa (*eos* a (119)) ens fan avançar una proposta alternativa d'anàlisi.

Suposem, doncs, que *pulli* és de fet un TOP adjuntat a la SC relativa, i que el conjunt es troba a una posició de TOP matriu (ja discutirem més tard si aquest SZ equival a SI o a SC):

(120)



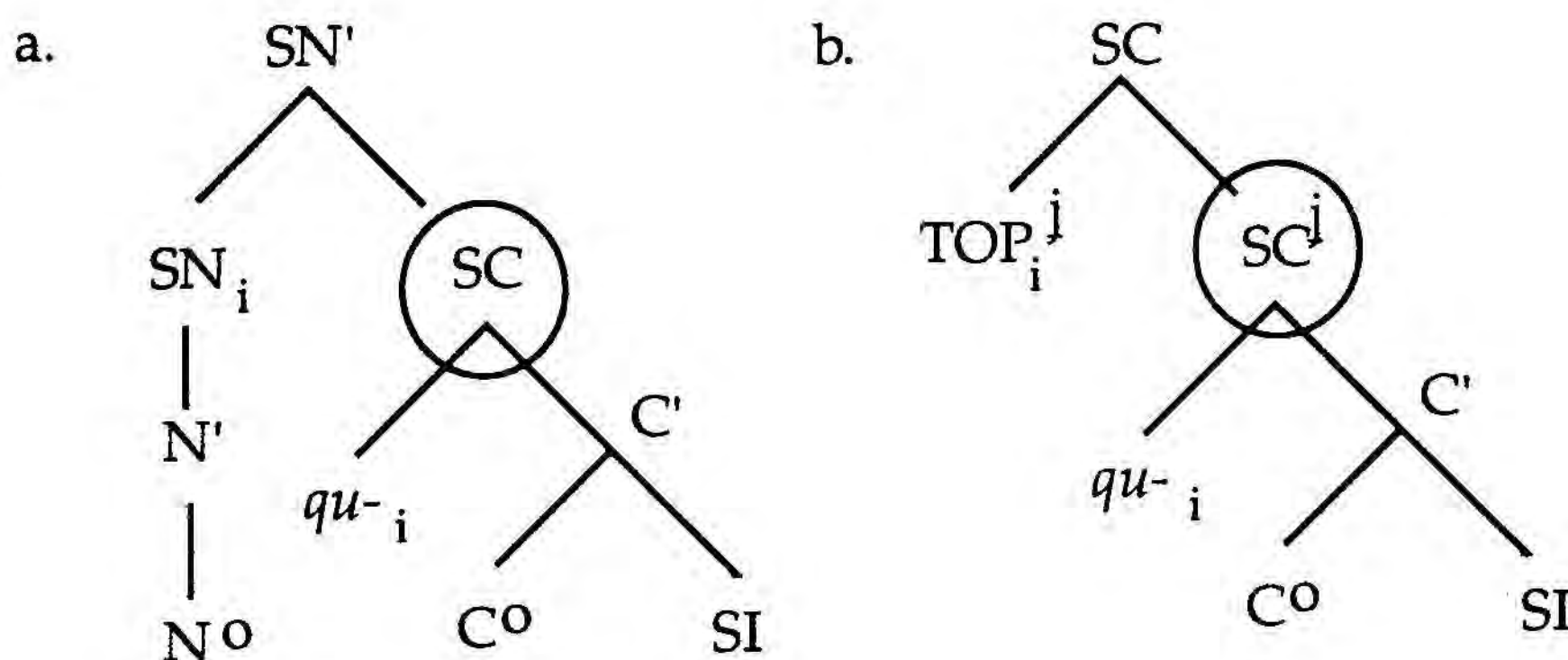


Segons aquesta anàlisi per als casos d'*attractio inuversa*, el TOP adjuntat a la relativa, TOP<sub>j</sub>, es troba en relació de predicació amb la relativa mateix, SC<sub>j</sub>,<sup>108</sup> de manera que si adoptem la mateixa idea d'oració oberta que en Chomsky (1977) va proposar per a la interpretació de les SC relatives, aleshores es pot coindexar el TOP<sub>j</sub> amb la posició oberta (ininterpretada) representada pel  $qu_{rel}$ . D'aquesta manera,  $qu_{rel}$ , coindexat amb TOP<sub>j</sub>, pot transmetre el seu propi Cas al TOP.

Aquesta interpretació, es pot aduir, no es diferencia massa de la interpretació tradicional de la relació entre una clàusula relativa i el seu antecedent, ja que entre el SN antecedent i la relativa també hi ha relació de predicació, la relativa s'interpreta com una clàusula oberta i l'antecedent i el  $qu_{rel}$  estan coindexats referencialment. La diferència crucial entre una anàlisi del tipus de (118) i una del tipus de (120) rau en el fet que a (120), però no a (118), el TOP i el  $qu_{rel}$  es troben sota la mateixa i única categoria màxima, SC.

Aquest fet és crucial perquè si bé la coindexació referencial es pot portar a terme sota m-comandament (que es dona tant a (118) com a (120): tota projecció màxima que domina N, domina també  $qu_{rel}$ ), tanmateix la transmissió de Cas recorre el camí invers: des de  $qu_{rel}$  a TOP (o N). Comparem les dues situacions:

(121)



<sup>108</sup>Utilitzem els superíndexos com a convenció per indicar predicació, sense implicar cap mecanisme especial.

En el camí entre  $qu-i$  i  $SN_i$  intervé SC; aquest SC, que és un adjunt, no està seleccionat per SN (ni pel seu nucli) i, a més exclou SN (cap segment de SC no domina SN); per tant, constitueix una *barrera* (cf. 1.1.4.(1)). A (121)b., en canvi, entre TOP i  $qu-$ , SC no constitueix barrera perquè SC no exclou TOP: al menys un segment d'aquesta projecció el domina, el SC superior.

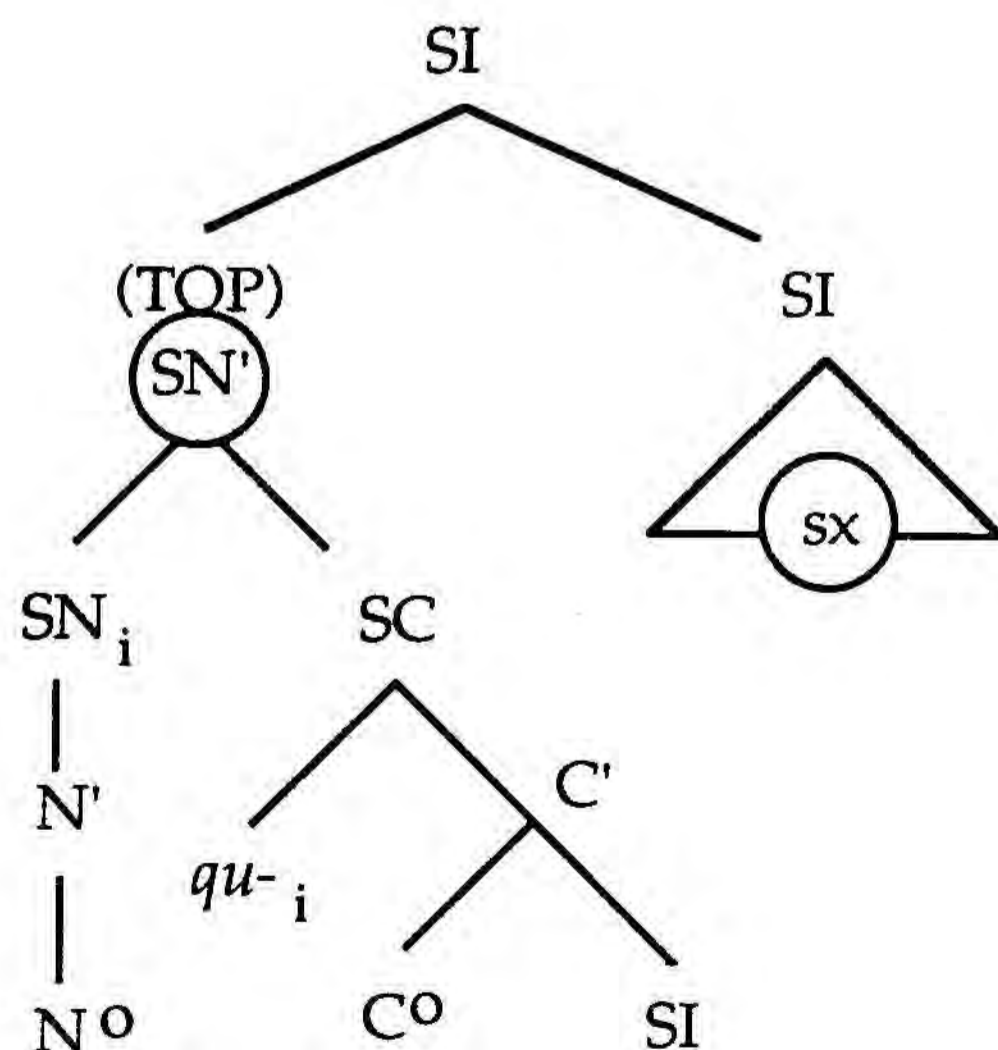
Per tant, Cas es pot transmetre sense problemes a una configuració estructural com la de (121)b., però no a (121)a.

Tornem ara al nostre contrast de (116), que repetim aquí:

- (116) a. *Mercator Siculus, cui erant gemini filii, ei ...mors obtigit*  
 b. *Naucratem quem conuenire uolui, in naui non erat*

Podem proposar, doncs, seguint la nostra anàlisi de (120) i (121), que (116)b. correspon a una estructura com ara (121)b., mentre que (116)a. correspon a una estructura del tipus de (121)a.. Això explica perquè *mercator Siculus* no pot rebre el Cas de *cui*: no es troben sota la mateixa i única categoria màxima. El que no explica és perquè no pot rebre el Cas del seu pronom de represa *ei*. Efectivament, si SZ és SI a (120):

(122)



aleshores la relació entre  $SN'(SX)$  i  $sx$  respon a la mateixa configuració estructural que la de (121)b.: entre  $sx$  i  $SN'$  no hi ha cap *barrera*, ja que

SI no exclou el SN' a TOP, per la qual cosa esperariem que s' pogués transmetre el seu Cas, és a dir, que *mercator Siculus* fos un datiu.

L'estructura de (122) dóna, de fet, els resultats esperats, per exemple, a (123) (= (110)b.):

(123) *illos qui dant, eos derides*

on *illos* rep Cas acusatiu de *eos*. No el pot rebre de *qui*, perquè hi ha entre tots dos, una barrera, la SC relativa.

I, igualment és necessària per als casos d'*attractio inuersa* inserits a una subordinada, com és el cas de (124):

(124) [<sub>SC</sub> [<sub>C</sub> *quia*] [<sub>SI</sub> [<sub>TOP</sub> *illum quem ementitus es,*] [<sub>SI</sub> *ego sum ipsus Charmides* ]]]

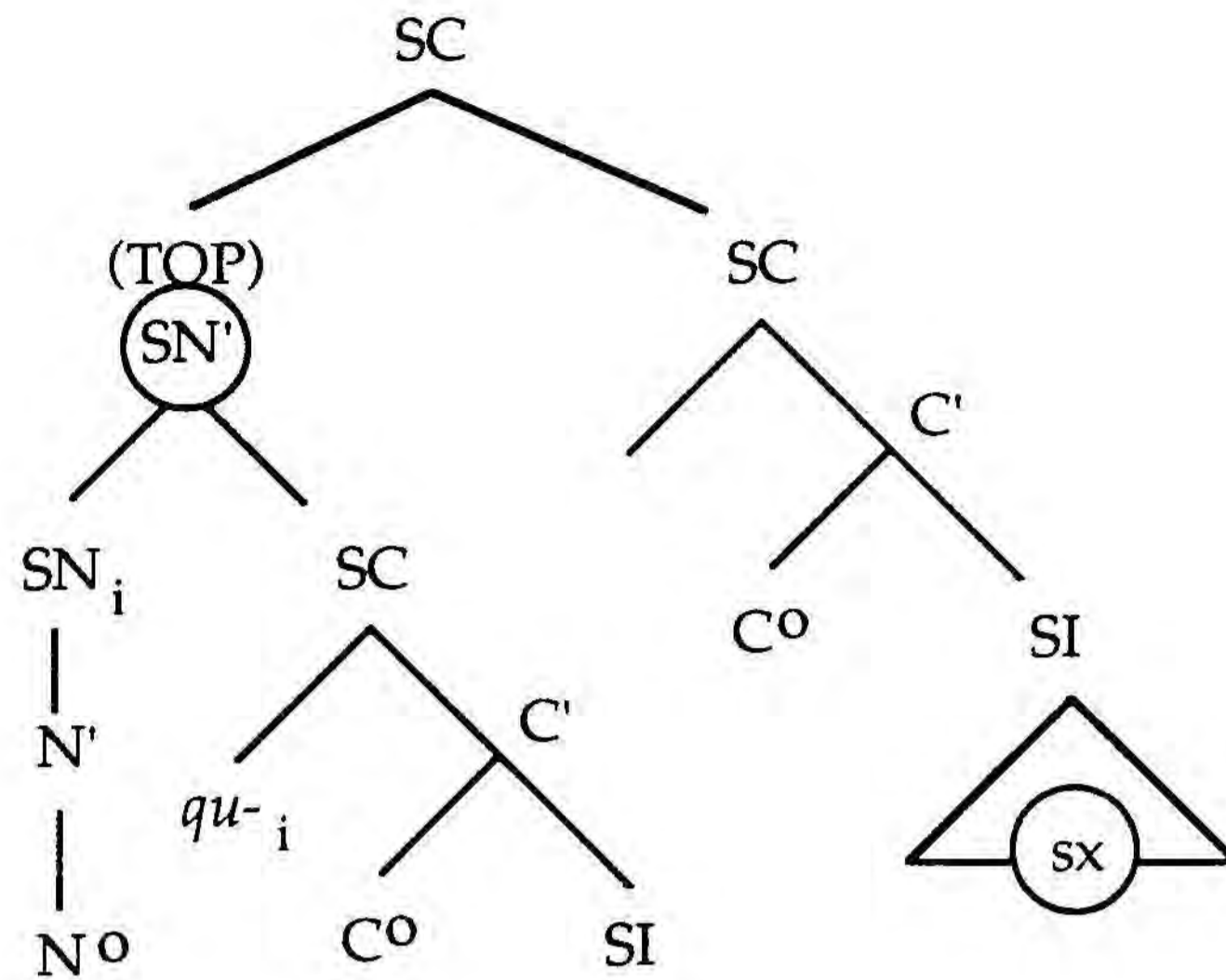
Així doncs, per tal d'explicar casos com ara (116)a. o (110)a., que repetim aquí:

(110) a. *plerique homines , quos cum nil refert pudet,... eos deserit pudor*

necessitem no només postular una estructura interna com ara la de (121)a., un SN amb una SC relativa, que independentment dóna compte dels casos del tipus de (123), sinó que necessitem, a més, recórrer al segon nivell d'adjunció que vam postular per als TOP: el nivell d'adjunció a SC.

Efectivament, considereu una estructura com ara (125):

(125)



(125) és, precisament l'estructura que hem proposat per donar compte dels casos de NP: SN'(SX) no té accés a sx, que no li pot transmetre el seu Cas. Aleshores, com a últim recurs, SN pren Nominatiu per Defecte.

Per què SN' no és accessible a sx és, però, una altra qüestió. Els Nominatius per Defecte s'han explicat<sup>109</sup> com a un fenomen més de gramàtica del discurs que derivat de condicions estructurals. Tanmateix creiem que, encara que en molts casos (inclosos (116)a. i (110)a.), aquests NP poden explicar-se com a clàusules presentacionals, amb un possible i hipotètic verb *sum* elidit (la qual cosa explicaria el Nominatiu i la desconexió amb la resta de l'expressió), hi ha casos en què difícilment és possible, per exemple a (126):

(126) *Cancer ater, is olet*

Aquest cas, però, podria fàcilment explicar-se com a un exemple de *CdeC* (és a dir, com un adjunt a SI), amb la peculiaritat que el sx és un nominatiu i el Cas que es copia, per tant, també un nominatiu. Per tant, (126) té una interpretació alternativa diferent de NP.

<sup>109</sup>Cinque, per exemple, en qualsevol dels seus múltiples treballs.

De tota manera, podem intentar una aproximació estructural al problema. Considerem (125) una altra vegada, i vegem si podem construir una cadena entre SN' i sx. Quan parlàvem dels casos d'*attractio inuversa* dèiem que entre el TOP adjuntat a SC i el  $qu_{rel}$  no hi havia cap *barrera* que exclogués TOP, i el mateix passava amb els TOP adjuntats a SI; la diferència bàsica amb (121)a. era que en aquest cas SC sí que actuava com a *barrera* (ja que no estava seleccionat).

Què passa amb SC a (125)? Constitueix una *barrera* o no? Certament, no està exclosa de SC, perquè el segment superior d'aquesta projecció el conté. A (121)a., SC era un adjunt i no estava seleccionat (per tant, no estava  $\theta$ -regit ni L-marcad); constituïa, doncs, una *barrera*. Està SC a (125) L-marcad? Clarament, no, perquè és una clàusula matriu i és independent. Curiosament, també, els casos de NP són casos de clàusules matriu: ja hem vist que quan la clàusula on apareixen està subordinada, el nou rector li assigna Cas (observeu que, en aquestes circumstàncies, SC està sent  $\theta$ -regida i, per tant, L-marcada, com a objecte que és del verb matriu). Si SC no està L-marcada, aleshores constitueix una *barrera* i podríem, per tant, explicar la manca de transferència de Cas.

Una última observació respecte de l'estatus de SC com a *barrera*. (125) és un cas de TOP adjuntat a SC, el nominatiu (és a dir, la manca de transmissió de Cas) del qual pretenem explicar per la intervenció d'un SC no L-marcad entre el TOP i el sx; però a (121)b. també tenim un SC no seleccionat per cap altre nucli, per tant, no  $\theta$ -regit, ni L-marcad i, que, tanmateix, s'ha pogut coindexar.

Noteu, però, que no s'ha coindexat amb un sx a SI, sinó amb un  $qu_{rel}$  a l'[Espec,SC], és a dir, dintre de la mínima categoria màxima que els conté tots dos (TOP i element transmissor de Cas).

Aquesta és la nostra hipòtesi: suposem que la relació que s'estableix entre l'element receptor de Cas i l'element transmissor de Cas és una relació de Lligam, que el que s'estableix és una cadena de Lligam. Admetrem, aleshores, que es governi pels mateixos principis que les cadenes de Lligam tradicionals<sup>110</sup>. Recordem que els dominis de CR es

---

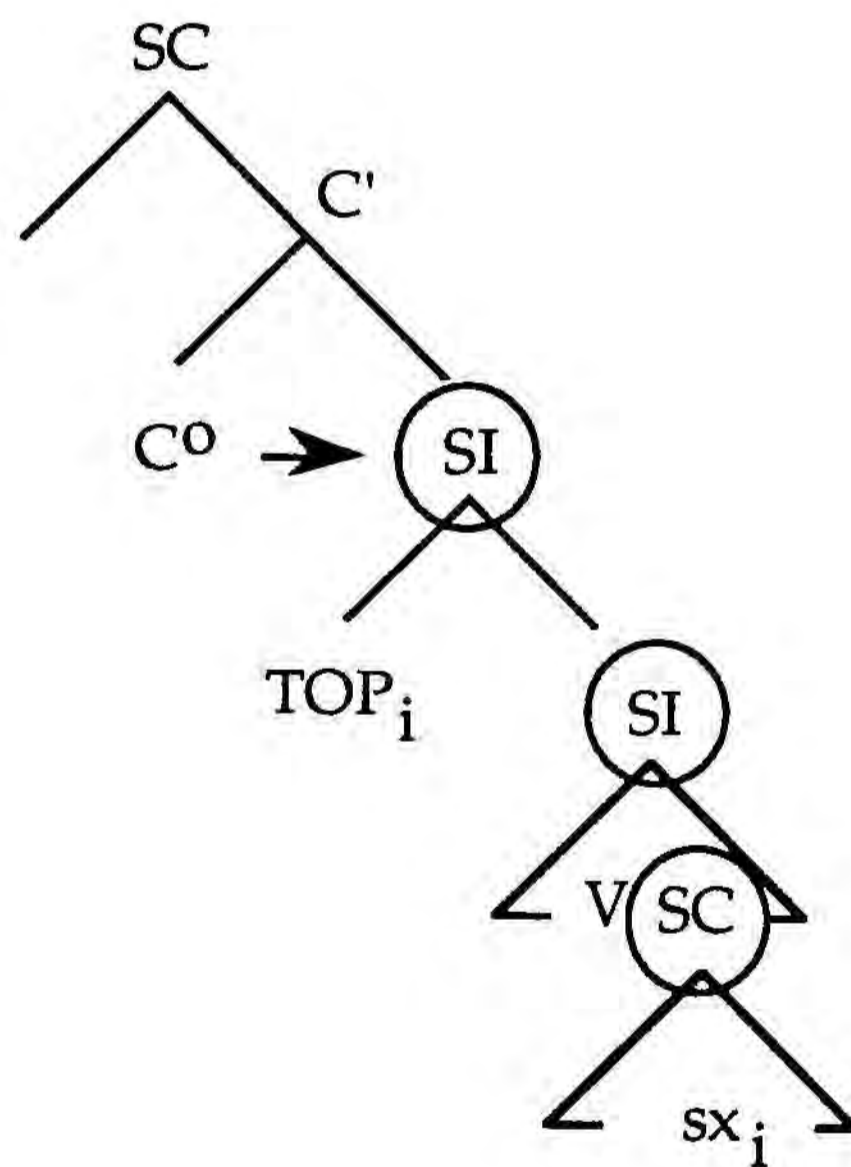
<sup>110</sup>La diferència principal és que les tradicionals impliquen elements-A, i aquestes impliquen elements tradicionalment no-A.

podien ampliar en llatí per a les anàfores de llarga distància<sup>111</sup>, i que l'ampliació d'aquests dominis consistia, precisament, en connectar els dominis subsegüents mitjançant  $\theta$ -recció i L-marcatge.

A (121) b., no és necessari ampliar dominis perquè tots dos elements, el receptor i el transmissor de Cas, es troben a la mateixa categoria màxima (SC). A (125), però, l'element transmissor es troba a SI, i el receptor a SC, amb la qual cosa, els dominis s'haurien d'ampliar, cosa que només pot passar mitjançant  $\theta$ -recció, que és inexistent. Per tant, l'ampliació de domini no s'ha produït, i consegüentment, la coindexació (i la transmissió de Cas) tampoc.

Noteu que una conseqüència d'aquesta perspectiva és que el *sx* no necessàriament ha de trobar-se al SI immediat.<sup>112</sup> Considereu una situació com la següent:

(127)



(127) representa un TOP de nivell baix, adjuntat a SI, amb un pronom de represa no al SI al que s'ha adjuntat sinó a una clàusula subordinada en aquest. Noteu, en primer lloc, que el que impedia l'ampliació de dominis en casos de NP era l'absència de selecció, o

<sup>111</sup>O reflexiu indirecte. Cf. Benedicto (1991)a.

<sup>112</sup>Sempre i quan no hi intervingui una *barrera*.

millor, l'absència absoluta de selector. En el cas de (127), si SC és matriu, noteu que SI no està seleccionada temàticament per C<sup>0</sup><sup>113</sup>, però sí està seleccionada categorialment, i si acceptem la modificació de Cinque (1990)<sup>114</sup> de subsumir selecció-s (que implica L-marcatge) i selecció categorial sota un concepte més ampli de selecció, aleshores obtenim una explicació de perquè l'estructura de (127) és ben formada: el domini de lligam per a la cadena formada per <TOP,sx> s'ha pogut ampliar perquè està format per dominis successius que se seleccionen l'un el següent (cf. les projeccions màximes encerclades). Comprovem-ho amb un exemple:

(128) [<sub>TOP</sub>Hannibalem]<sub>i</sub> [<sub>SI</sub>Coelius scribit, [<sub>SC</sub> [<sub>SI</sub> [<sub>SC</sub>cum columnnam auream<sub>k</sub> ...auferre uellet]... pro<sub>i</sub> pro<sub>k</sub>perterebruisse ]]]

*Hannibalem* és un TOP de nivell baix, adjuntat a un SI, que és complex. *sx*, la posició connectada amb el TOP, és un *pro<sub>i</sub>*, subjecte d'un infinitiu, del qual depèn una clàusula introduïda per *cum*; aquest conjunt depèn directament del verb matriu *scribit*. Si ho comparem amb (127), *Hannibalem* és a TOP, *V* correspon a *scribit*, i *perterebruisse* correspon al verb del SC complement de *V*. Així doncs, tot són dominis seleccionats pels dominis superiors, justament com a (127), de manera que es pot establir la cadena de lligam, TOP i *sx* es poden coindexar i es pot donar transmissió de Cas.

---

<sup>113</sup>Al menys, segons les versions més standard.

<sup>114</sup>Cinque (1990) proposa que el L-marcatge és només una cas particular d'una relació més ampla que inclou la la relació que es dona entre C i SI, i I i SV, i subsumeix aquestes nocions sota la denominació de *selecció directa* (p.41).

Aleshores defineix barrera per a lligam de la següent manera (p.42):

(114) *Definition of barrier for binding:*

Every maximal projection that fails to be (*directly or indirectly*) selected in the *canonical direction* by a category nondistinct from [+V] is a barrier for binding.

C i I són categories no-diferents de [+V].

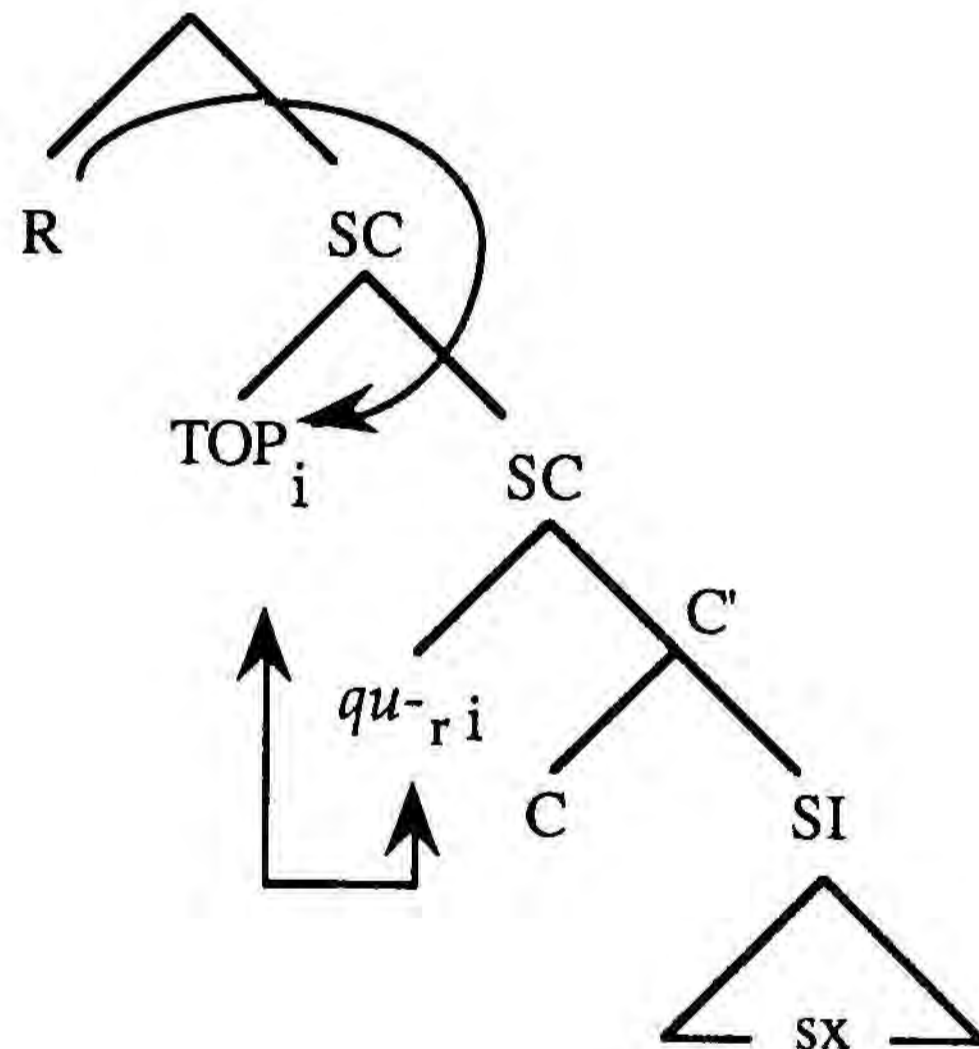
### 3. Assignació de Cas per recció o per cadena de lligam?

En aquesta secció hem proposat una diferenciació entre TOP adjuntat a SI i TOP adjuntat a SC.

El primer entra en cadenes de lligam i rep Cas per coindexació amb el segon element de la cadena (el *sx* de la posició connectada). El segon no pot entrar en cadenes de lligam, per restriccions estructurals, i adquireix Cas per Defecte (NP) o bé per recció per part d'un rector que selecciona el domini on es troba el TOP. Així donàvem compte dels casos d'AcP i de casos com ara (115), amb una estructura com la de (114), que responen a l'acció d'un rector P.

Què passaria, però, si tinguéssim un conflicte d'assignació de Cas, és a dir, si fossin possibles tant una configuració de recció com una de cadena de lligam? Per exemple, considereu la següent estructura:

(129)



A (129), tenim un rector R que pot assignar Cas sota recció al TOP. Però aquest TOP també pot entrar en una cadena de lligam amb el *qu<sub>rel</sub>* i rebre Cas per transmissió. R pot ser de dos tipus, P o V. Vegem què passa. A (115), que repetim aquí, en tenim un cas amb R=P:

(115) *Sed duce me ad illam ubi est*



R(=P) és *ad*, i *illam* és el TOP adjuntat a SC. Noteu, però, que en aquest cas, *illam* no està coindexat amb el *qu<sub>rel</sub> ubi*, per tant no és dona cap conflictivitat. *Illam* no pot entrar en cadena de lligam amb el *pro* de la posició connectada (sx), perquè no es donen les condicions estructurals necessàries: SC continua sent una *barrera* perquè P és una categoria [-V]<sup>115</sup>. Així doncs, P té via lliure per assignar Cas a TOP sota recció.

El cas de (130) és lleugerament diferent, perquè a (130) sí es dona la coindexació necessària entre TOP i *qu<sub>rel</sub>*, i, efectivament, es dona transmissió de Cas:

(130) *In creta et uligine et rubrica et* [<sub>SC</sub>*ager qui aquosus erit*]

Dos factors s'han de tenir en compte en aquest cas, però. Un és el fet que a (130) estem tractant amb una coordinació, i és sabut que els diferents elements dintre d'una coordinació no sempre es comporten com seria d'esperar, en relació a Cas: de vegades sembla que l'últim constituent d'una coordinació no rebi Cas.<sup>116</sup> Si això fos així, tindriem una raó per adoptar la transmissió de Cas.

En segon lloc, P és un rector amb el tret [-V] i, segons Cinque (1990), si una projecció màxima no és seleccionada per una categoria no diferent de [+V] constitueix barrera per a lligam.

Els casos amb R=P són difícils d'avaluar perquè, en el cas que la P guanyés sobre la cadena de lligam en un cas com el de (130), la seqüència final (...*in ...agro qui...*) seria difícilment distingible d'un cas normal de substantiu més clàusula relativa.

Si R=V, d'altra banda, el que obtenim és igualment difícil d'avaluar.

---

<sup>115</sup>Cf. la definició de Cinque (1990) a la nota anterior.

<sup>116</sup>Per exemple, en castellà:

(i) *Ví a tu hermano y \*(a) tí.*

que és agramatical si no es repeteix la segona preposició. Teòricament, la P hauria de poder assignar Cas a tots dos constituents.

Efectivament, si V assigna acusatiu a TOP, la seqüència final no es distingirà pas massa d'una seqüència de  $V+OD+SC_{rel}$ . L'únic indicatiu que podríem tenir és si V seleccionés una clàusula o proposició i el TOP fós un substantiu concret. Malhauradament, no disposem d'un tal exemple.

Si, pel contrari, guanyés la cadena de lligam, aleshores obtindríem, en el cas rellevant, una seqüència  $V+SN_{Cas^n+qu_{rel} Cas^n}$ , on  $Cas^n$  seria diferent del Cas que assignés V, la qual cosa el faria difícilment analitzable.

De tota manera, sembla bastant evident, encara que la manca d'evidència negativa impedeixi d'afirmar-ho categòricament, que una situació com la descrita en el paràgraf anterior té poques probabilitats d'existir en llatí.

I, d'altra banda, com ja diu Touratier (1980),<sup>117</sup> la pràctica totalitat dels casos d'*attractio inuversa* corresponen a casos de constituents que nosaltres anomenaríem TOP, bàsicament posicions que no reben Cas (per exemple, dislocacions a la dreta). Aleshores podem suggerir, amb els *caueats* corresponents, que en un cas de conflicte entre assignació de Cas per recció o per cadena de lligam, guanya la primera.

A més, els casos d'AcP normals no aporten massa informació addicional ja que no disposen de l'alternativa de coindexació amb un element  $qu_{rel}$ , sinó només amb un *sx* a SI, amb el que el TOP no pot entrar en cadena de lligam (per les raons que ja hem exposat).

D'altra banda, però, si recordem el problema dels TOP adjuntats a SC (cf. p. 289, esp. l'estructura de (127)), aquest consistia precisament en l'absència absoluta de selector per a SC, la qual cosa el convertia en *barrera*, impedit així la coindexació i transmissió de Cas amb el *sx*. Ara

---

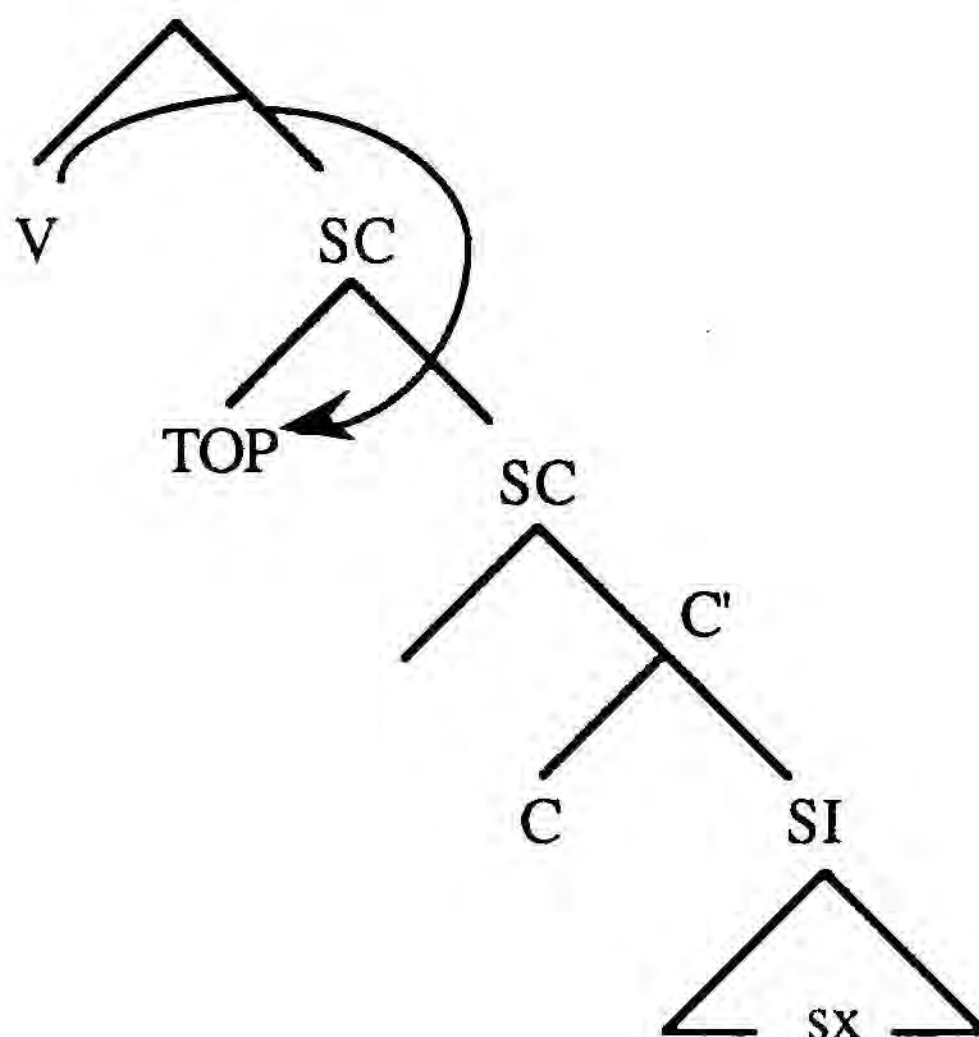
<sup>117</sup>Touratier (1980)a. intueix que es tracta d'un TOP ("cette attraction se produit quand le syntagme nominal formé para la relative et son antécédent est syntaxiquement isolé par rapport à une proposition du reste de la phrase, et qu'elle se produit presque exclusivement quand cet isolement syntaxique correspond à une extraposition emphatique du syntagme nominal en question", p. 203), però no arriba a donar forma, és a dir, a formalitzar i justificar les estructures i els contrastos que hem estat tractant aquí.

bé, en el cas d'AcP el que passa precisament és que V (una categoria [+V], per suposat) selecciona SC, de manera que, seguint Cinque (1990),<sup>118</sup> SC no pot comptar ja com a *barrera* per a lligam, i la cadena entre TOP i sx es podria formar sense problema, amb la consegüent transmissió de Cas. Aquesta, però, no es dóna, de manera que hem d'assumir, sembla que conclusivament, que assignació de Cas per recció té prioritat sobre les cadenes de lligam.<sup>119</sup>

#### 4. (L'altre) Nominatiu

En els tres apartats anteriors, hem estat veient diverses manifestacions de mecanismes d'assignació de Cas. Concretament, hem vist com un rector (V o P) regint el domini que conté immediatament el TOP adjuntat a SC, podia assignar-li Cas (acusatiu), en una estructura, per exemple, com a (111), que reproduïm aquí:

(111)



Què passa, però, si el rector (V, en el cas de (111)) regeix de fet el domini SC, però no pot, no té la capacitat d'assignar acusatiu?<sup>120</sup> Un V

<sup>118</sup>Cf. nota 114.

<sup>119</sup>O estipulem que les cadenes de lligam només es poden formar amb el TOP-a-SI.

<sup>120</sup>De fet, aquest podria ser un altre context on testejar recció vs. formació de cadena. En el cas de (111), si V no té poder d'assignació de Cas, però continua regint el

perd la seva capacitat d'assignar acusatiu, precisament quan presenta morfologia passiva; la situació en aquestes circumstàncies té tres protagonistes: un nucli verbal que selecciona i regeix una posició sintàctica de complement; un argument a la posició de complement que rep paper- $\theta$  del nucli verbal, però no Cas; una posició sintàctica de subjecte que no rep paper- $\theta$ , però sí Cas (nominatiu).<sup>121</sup>

La situació que podem tenir a (111), si V no pot assignar acusatiu (és a dir, si és passiu) és molt semblant: un verb que selecciona i regeix un complement (SC); la posició de subjecte de V destematitzada; un complement SC, que rep paper- $\theta$ , però no Cas. La diferència crucial: que SC no necessita Cas (perquè és clausal), però TOP, que no és seleccionat directament per V ni en rep paper- $\theta$ , però sí està regit per V, sí que en necessita.

La passiva 'normal' resol la tensió (un argument amb paper- $\theta$  i sense Cas, i una posició de subjecte sense paper- $\theta$  però amb Cas) traslladant l'argument des de la seva posició sense Cas a la posició de subjecte amb Cas (nominatiu). El resultat, una cadena amb un sol paper- $\theta$  (és a dir, sense violació del Criteri Temàtic) i amb Cas (és a dir, sense violar el Filtre de Cas).

Com es pot resoldre el conflicte similar de (111) quan V no assigna acusatiu? Recordem que és TOP que necessita Cas i que V ha de tenir una posició amb Cas (nominatiu) disponible (és a dir, sense paper- $\theta$ ): la de subjecte. La resolució que sembla suggerir-se a si mateixa és que el

SC, aleshores el conflicte de poders de què parlàvem a l'apartat anterior, desapareix. En aquestes circumstàncies, havent perdut SC la seva qualitat de *barrera*, i amb *sx* com a *pro* subjecte, TOP, assumint que pogués formar cadena de lligam amb aquest últim, rebria nominatiu per transmissió des de *sx*.

Curiosament, es troben casos d'aquests però no a la dreta del verb, sinó a l'esquerra, com si el SC mateix estigués al TOP matriu. Tornarem sobre aquest punt a l'Apèndix d'aquest capítol.

<sup>121</sup>Cf. 1.1.4 (2)

TOP que no disposa de Cas es desplaça a la posició des d'on pot adquirir-ne, és a dir, a la de subjecte. Vegem-ne un exemple:

(131) *Quidam*<sub>i</sub> *saepe in parua pecunia perspiciuntur* [<sub>SC</sub>[<sub>TOP</sub>t<sub>i</sub>]] [<sub>SC</sub>  
 [<sub>SI</sub>*quam sint leues*]]

Sota aquesta perspectiva, *quidam*, el subjecte superficial del verb matriu *perspiciuntur*, s'hauria traslladat des de la posició de TOP adjuntat al SC subordinat, tal com mostra la traça a TOP.

Aquesta hipòtesi presenta tot un seguit de qüestions.

En primer lloc, quina és la posició final de *quidam*? En l'esbós del model que hem fet al capítol 1., hem dit, admetent la hipòtesi del subjecte intern al SV, que aquest, el subjecte, es desplaçava a l'[Espec,SI] des de la seva posició de base a l'interior de SV, on se suposa que podia adquirir Cas (nominatiu).

Ara bé, al llarg del capítol 2., hem postulat, en base a la interacció entre elements *qu<sub>rel</sub>* i elements *qu<sub>int</sub>*, que l'[Espec,SI] era la posició on acabaven els elements [+F] i [+Q], és a dir, elements focalitzats i elements interrogatius. La qual cosa, de fet, converteix aquesta posició en l'especificador d'una categoria funcional.

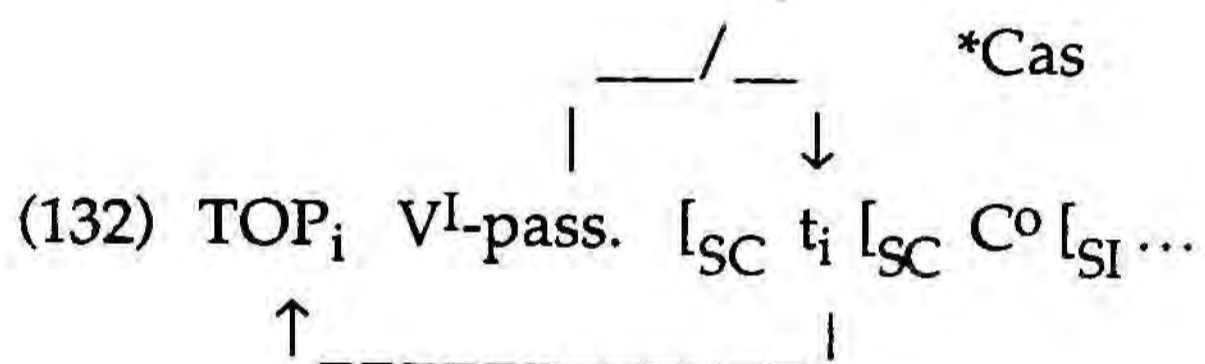
És aquesta posició també la seu del Cas nominatiu?<sup>122</sup> Hem suggerit, també, a la secció 3.2.1. que hi ha llengües que podrien no necessitar l'[Espec,SI] per a assignació de Cas (nominatiu) al subjecte, i que aquest podria ser assignat, per exemple, directament sota recció a l'Espec,SV on ha estat generat a la base. Si acceptem (almenys, en part) el desenvolupament de la Inflexió en diferents categories funcionals, aleshores podem ubicar a l'Espec del SCONC<sub>s</sub> (la concordança de subjecte de la inflexió), el chequeig o l'assignació de Cas nominatiu. La ubicació concreta d'aquest SCONC<sub>s</sub> respecte de les altres projeccions funcionals de la Inflexió (STemps, SModalitat, SAspecte, etc...) no seran considerades aquí; en tot cas, l'únic que sí cal especificar és que, sigui

---

<sup>122</sup>Ja sigui per 'assignació' de Cas, o per 'chequeig' de la marca de Cas, segons la hipòtesi que s'adopti al respecte. No hi entrarem ara en aquest assumpte, ja que no és crucial per a la nostra discussió.

quin sigui el nombre i l'ordre d'aquestes projeccions inflexionals, la seu de [+F] i [+Q], serà la més alta, l'abast de la qual dominarà la resta. Resumint, doncs, no és crucial decidir quina de les projeccions funcionals té la responsabilitat del Nominatiu; l'únic que necessitem dir és que el nostre TOP s'hi desplaça.<sup>123</sup>

Una altra qüestió que es planteja amb la nostra hipòtesi és la situació en què queda la traça d'aquest moviment. En l'anàlisi que hem presentat, el TOP, en una posició adjuntada (i, per tant, A') a SC, era regit pel verb matriu, recció que permetia assignació de Cas (acusatiu), quan V era actiu. V regia TOP, però no el regia pròpiament, com ja hem apuntat, ja que no el  $\theta$ -seleccionava. De manera que, si alguna vegada, aquesta posició necessita recció pròpia, tindrem un problema. I aquesta és precisament la situació que se'ns planteja ara. Si, com volem proposar, el TOP adjuntat a SC es desplaça a la posició (destematitzada) del subjecte matriu quan el verb d'aquesta és incapaç d'assignar-li acusatiu, aleshores deixa una traça a la posició adjuntada a SC, que està subjecta, com qualsevol altra categoria buida no pronominal, al PCB. La situació és, bàsicament, la següent:



<sup>123</sup>Segons Bolkestein (1983) que considera aquests sintagmes com a Focus i no com a Top, hi ha una restricció de coocurrència evident: no pot haver-hi dos *focus* a la mateixa unitat clausal, per tant no pot haver-hi a la vegada un NcI i un element [+F] o [+Q]. En el nostre cas, ja que no tenen assignada la mateixa interpretació, no tenim aquest problema, especialment si desconnectem l'[Espec,SI] de l'assignació de Nominatiu.

De tofa manera, sembla contraintuitiu que un constituent de la clàusula matriu no pugui ser qüestionat. Ni el contraexemple, ni l'evidència negativa, no hi són, una altra vegada. De manera que ens trobem, com en tantes altres ocasions, en un cul de sac.

El PCB estableix que tota categoria buida no pronominal ha de ser pròpiament regida<sup>124</sup>, però  $t_i$  a (132) no pot estar regida pròpiament pel verb matriu,  $V^I$ , (fóra l'opció de recció per nucli). Així que l'única sortida resideix en la recció per antecedència: si TOP pot regir per antecedència  $t_i$  aleshores l'estructura estarà salvada. Fàcilment podrem comprovar que TOP regeix pròpiament  $t_i$ , ja que comparteixen el mateix índex  $i$ , a més, no hi ha cap *barrera* que impedeixi recció: SC està  $\theta$ -seleccionada per  $V^I$ , per tant, no actua com a *barrera*. Així doncs, el problema per part de  $t_i$  ha quedat solventat.

Una extensió d'aquesta anàlisi ens proporciona una bona explicació per a un altre fenomen llatí: els casos de NcI. És aquest un fenomen pel qual el subjecte d'una clàusula d'infinitiu és promogut a subjecte de la matriu:

(133) *senex dicitur eam fabulam recitasse...*

Casos (superficialment) similars en d'altres llengües havien estat explicats per manca de Cas al subjecte de l'infinitiu. Efectivament, en aquestes llengües el verb amb flexió infinitival no pot assignar Cas al seu subjecte, de manera que aquest violaria el Filtre de Cas; al mateix temps, si aquesta clàusula d'infinitiu està subordinada a un verb que no pot assignar Cas, però que té una posició de subjecte destematitzada, aleshores el subjecte sense Cas pot pujar-hi per rebre'n nominatiu. És el que s'ha anomenat *Elevació-al-subjecte (Raising-to-Subject)*; heus aquí un exemple en anglès:

(134)  $he_i$  seems  $[_{SI}$   $t_i$  to be rich

$\uparrow$  -----  $\downarrow$

$\quad \quad \quad \_ / \_ \quad \quad \quad$  \*Cas

<sup>124</sup>C.f.1.1.4.(3)

*Seems* és un verb amb una posició de subjecte destematitzada (sense paper- $\theta$ ) i que no assigna acusatiu al seu objecte. *He*, generat com a subjecte de *be rich*, no pot rebre Cas ni del seu verb ni del matriu *seems*; per tant, està condemnat a violar el Filtre de Cas. L'única solució que resta és que es traslladi a la posició destematitzada (per tant, el Criteri Temàtic es respectarà) del subjecte matriu.

El cas del llatí és diferent en un punt, crucial: el subjecte d'un infinitiu *pot* rebre (i, de fet el rep) Cas (acusatiu) de la inflexió associada al seu verb, és a dir, el verb en infinitiu. Per què un constituent que rep Cas (acusatiu) regularment,<sup>125</sup> hauria de desplaçar-se al subjecte matriu? La motivació per a postular una elevació de subjecte ha desaparegut.

Les anàlisis que s'han proposat per a la construcció de NcI comparteixen totes la idea d'una predicació entre el Nominatiu i la clàusula complement.

L'anàlisi de Bolkestein (1983), en termes de Gramàtica Funcional, es basa en la idea de predicació partida (*split predication*), una noció pragmàtica, on el constituent en qüestió és a la vegada el subjecte sintàctic de la clàusula subordinada, i assumeix la funció pragmàtica de *focus*. Però és difícil de veure com una anàlisi en aquesta línia podria explicar el conflicte de Cas (acusatiu, com a subjecte de l'infinitiu; nominatiu com a subjecte del matriu) que es produiria.

Torrego (1987) té l'avantatge de donar una explicació més basada en la sintaxi. La seva anàlisi origina el NcI en una estructura predicativa formada per  $SN_{obj}+C.Pred.(Inf.)$ . Si aquesta formació està dominada per un assignador de Cas, obtindrem una seqüència ambigua entre una

---

<sup>125</sup>Recordem que l'acusatiu que mostren els subjectes d'una clàusula infinitiva no pot explicar-se com a assignat des de fora per un verb matriu (com es fa amb els casos de MCE (ECM)), ja que aquest acusatiu és assignat també en casos on no hi ha un assignador extern. Efectivament, això és el que passa amb clàusules d'infinitiu, subjectes de verbs intransitius (*constat*, p.e.), de predicats adjectivals (*incredibile est*) o, en general, qualsevol dels predicats (descrits en les gramàtiques tradicionals) que no tenen la capacitat d'assignar acusatiu.



clàusula d'infinitiu i una estructura predicativa; si, pel contrari, el verb matriu és passiu, aleshores obtindrem NcI.

Aquesta anàlisi té alguns punts en comú amb Maraldi (1986)<sup>126</sup>, que proposa per a AcP un marc de subcategorització específic SN-SC, la qual cosa ens semblava bastant *ad hoc*, si és que Maraldi (1986) pretén una subcategorització de doble complement. En tot cas, sembla bastant clar que Torrego (1986) no vol aquesta subcategorització de doble complement per a NcI<sup>127</sup> amb verbs de dicció. Ara bé, tampoc està clar si vol una estructura de clàusula petita per al conjunt SN-infinitiu predicatiu. En aquest cas, la seva anàlisi no fóra gaire diferent de la que aquí presentem.

La nostra proposta, que genera el subjecte superficial de la matriu com un TOP adjuntat a la projecció màxima de la clàusula:

---

<sup>126</sup>Cf. discussió a 3.2.3.(2).

<sup>127</sup>"Frente a los verbos impresivos, los de lengua, pensamiento, etc. no pueden considerarse de doble complementación...", p.76.

Ens sembla molt encertada la seva distinció entre verbs impressius i verbs de llengua, ja que els priemrs clarament presenten aquesta estructura de doble complementació i, per tant, no presenten problema pel que fa a la construcció de NcI. El problema que menciona en aquest article sobre els NcI amb Nominatiu no de persona podria solventar-se amb la nostra anàlisi, proposada anteriorment:

- (i) [ ] V-pass.  $pro_{arb}$  [SC SN [SC V-inf. ]]

On  $pro_{arb}$  representaria de fet el complement de persona d'un verb matriu del tipus de *iubeo*, amb interpretació arbitrària, mentre que SN fóra un TOP-a-SC, que no pot rebre Cas en aquest posició. En conseqüència, es desplaça a la posició disponible de subjecte principal. D'aquesta manera, també, podem explicar el fet que SN no hagi de satisfer els requisits seleccionals de V-pass, ja que, de fet, no és el seu argument.

Respecte del fet que no es trobin estructures amb datiu i NcI, pot deure's a que en una estructura com la següent:

- (ii) #[ ] V-pass.  $SN_{dat}$  [SC SN [SC *pro* V-inf. ]]

atés que  $SN_{dat}$  actua de control.lador del subjecte de l'infinitiu (*pro*), és possible que la presència d'un SN TOP adjuntat a SC interfereixi amb aquesta relació i, en conseqüència, l'estructura sigui, en el seu conjunt, agramatical.

(135) [ ] VI-pass. [Acl TOP [Acl *pro* V<sub>inf</sub> ]]<sup>128</sup>  
 ↑ \_\_\_\_\_ |

presenta algunes diferències crucials amb les anàlisis prèvies: en primer lloc, i a diferència de Bolkestein (1983), proporciona una base sintàctica per al fenomen del Ncl; en segon lloc, es proposa una anàlisi que genera aquest constituent a la base en una posició on no pot rebre Cas, amb la qual cosa desapareix el possible conflicte de Cas que s'originava en les anàlisis prèvies. A més, Bolkestein (1983) assigna un valor de [+F] al constituent desplaçat, mentre que nosaltres li assignem un valor de TOP. Potser, però, aquest punt és més important en el seu marc de treball que en el nostre, ja que nosaltres no pretenem caracteritzar les 'funcions pragmàtiques' sinó les estructures sintàctiques corresponents.<sup>129</sup> Finalment, una anàlisi en la línia de (135) evita d'haver de fer una entrada especial al lexicó per especificar el marc de subcategorització dels verbs matrius implciats.

Una anàlisi de TOP adjuntat com la de (135) per als casos de Ncl proporciona una base sintàctica racional, per a aquest fenomen, integrant-lo dintre d'un conjunt més ampli de construccions llatines perifèriques, i evitant els problemes tradicionalment associats a les anàlisis prèvies.

D'altra banda, en una situació com la de (132) (o (135), pel que fa al cas), és cert que estem efectuant un moviment des d'una posició sense

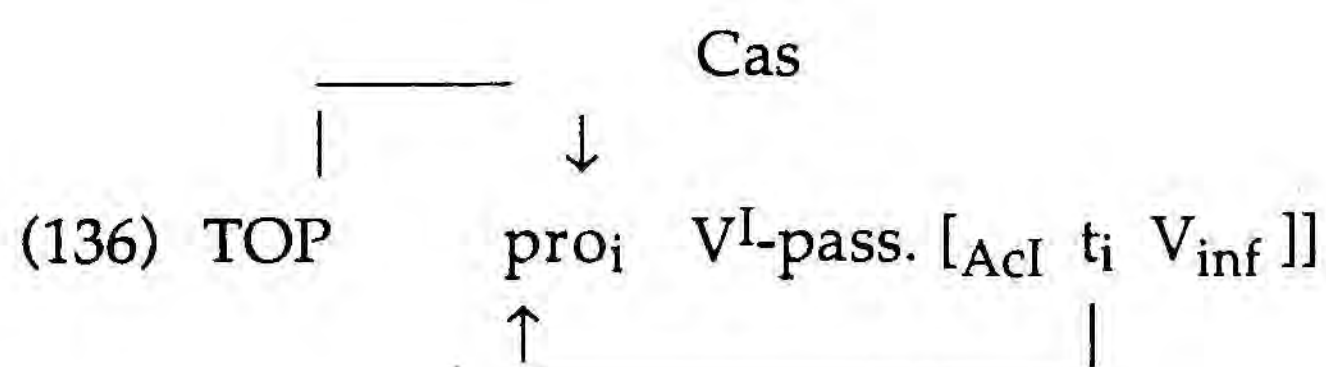
<sup>128</sup> [ ] correspon a la posició buida del subjecte destematitzat. He triat de posar *pro* enlloc de PRO com a subjecte de l'infinitiu perquè PRO no pot estar governat ni tenir Cas, dos peculiaritats que, precisament caracteritzen PRO, i que no es donen en el subjecte d'infinitiu llatí.

<sup>129</sup>I, de tota manera, la interpretació contextual dels casos de Ncl responen, al nostre entendre, a una delimitació o fixació del marc de la predicació, que és el que correspon a TOP, i no pas a una opció contrastiva d'entre un conjunt d'alternatives, que és el que entenem per FOCUS. Però evidentment, com ja hem apuntat al començament d'aquest capítol, el problema és si els diferents conceptes d'aquestes nocions (o, millor, d'aquestes etiquetes) coincideixen o no.

Cas a una amb Cas, però també, i a diferència dels casos de passiva i dels casos d'Elevació-al-Subjecte 'tradicionals' on aquesta posició sense Cas era una posició A(rgumental), el moviment a (132) s'efectua des d'una posició no-argumental (A'); això sí, la posició de destinació és igual en tots dos casos: és  $\theta'$  (no-temàtica) i amb Cas.

Això significa, en d'altres paraules, moviment d'A'-a-A, és a dir, moviment impropí, i això és un problema.

Alternativament,<sup>130</sup> i per tal d'evitar que el moviment s'origini a una posició A', es podria proposar una alternativa com la següent:



on TOP és el Nominatiu de NcI, que ha estat generat com a adjunt a SI; *pro* ha estat generat com a subjecte de la clàusula AcI, i és aquest *pro* el que puja com a subjecte de V-pass. Una vegada en aquesta posició, TOP i *pro* formen una cadena de Lligam; d'aquesta manera, TOP aconseguirà nominatiu, i es produeix l'aparent concordança de persona entre TOP i V-pass.

Es presenten algunes qüestions amb aquest tipus d'anàlisi, però. En primer lloc, el problema que és a la base de tot aquest assumpte: quina és la motivació per a aquest moviment? per què *pro*, subjecte de V-inf ha de pujar a la posició de subjecte matriu? No es pot establir la cadena de lligam entre TOP i *pro* a la posició de subjecte de V-inf?

D'altra banda, si fos Cas el motiu, necessiten Cas les categories buides pronominals? I si la resposta és afirmativa (per raons de Visibilitat), no rebria *pro*, acusatiu de V-inf?<sup>131</sup> O, encara pitjor, en un cas com el de (131), on el verb subordinat mostra una flexió absolutament finita, què impediria que aquest *pro* hagués rebut nominatiu?

Són preguntes a les quals no hem trobat resposta.

<sup>130</sup>Gràcies a la Gemma Rigau per suggerir-me aquesta possibilitat.

<sup>131</sup>Cf. nota 125, sobre l'assignació de l'acusatiu als subjectes d'infinitiu.

Tornem ara a la proposta de (135). Havíem dit que es tractava de moviment des d'una posició A', no temàtica ( $\theta'$ ) i sense Cas, a una posició no temàtica ( $\theta'$ ), també, però amb Cas.

Aquestes característiques que hem mencionat ens donen a la vegada el problema i la solució. El problema rau en el fet que el moviment d'A'-a-A és un moviment impropí, que crea problemes amb la TL; aquest problema no es presentava en els altres dos casos de passiva i E-a-S perquè es tractava de moviment A-a-A (d'una posició A a una altra posició A), igual que a la segona alternativa que hem proposat. La qüestió aquí és si és aquesta dicotomia (A'/A) la que és rellevant en aquest cas, o no.

Les consideracions sobre moviment impropí van sorgir per evitar, no específicament moviment d'A'-a-A, sinó més concretament moviment del tipus de A-A'-A; és a dir moviment des d'una posició argumental passant per una no-argumental i acabant, finalment, en una altra d'argumental. En aquesta situació es produïen problemes amb la TL, precisament per la posició d'origen del moviment: una posició argumental.

En el nostre cas, però, la posició d'origen no és una posició-A, sinó -A' i, per tant, el problema desapareix. És més, el que obtenim és una cadena d'una posició no-temàtica ( $\theta'$ ) a una altra de no-temàtica ( $\theta'$ ) també (és tracta, per tant, d'una cadena uniforme); el que és important és senzillament que el cap de la cadena no rep paper- $\theta$  i sí Cas, mentre que és la cua qui aporta la interpretació de la cadena.<sup>132</sup>

### 3.2.3. *Moviment o generat a la base?*

Al llarg d'aquest capítol, hem estat parlant de TOP adjuntat a SI o a SC, però no hem establert, encara que sí hem deixat entreveure, el

---

<sup>132</sup>Mitjançant la coindexació amb l'element de represa a la clàusula oberta (que és la clàusula a on està adjuntat), o simplement, per supercoindexació (és a dir, per predicació) amb aquesta mateixa clàusula.

caràcter d'aquest constituent com a generat a la base o com a desplaçat a aquesta posició.

D'altra banda, encara que les proves que hem estat fent apuntin cap a un TOP generat a la base com a un adjunt a la projecció màxima (SI o SC), implica això que aquest és l'únic que existeix?

### 1. $\alpha$ preC

A 3.1.2. hem presentat les principals característiques de la construcció d' $\alpha$ preC.

Breument, aquesta construcció presentava, entre d'altres, les següents característiques:

- (137) a. un o més constituents perifèrics (és a dir, no podem ubicar-lo en una posició que requereixi unicitat, com és ara l'Espec d'una projecció funcional);
- b. apareix preposat al C<sup>0</sup> (per la qual cosa, no es pot tractar d'un TOP adjuntat a SI);
- c. mai no presenta pronom de represa;
- d. pot aparèixer en clàusules argument o adjuntes;
- e. quan apareix a clàusules argumentals, el verb matriu mai no els afecta;
- f. presenta Efectes de Reconstrucció, pel que fa a la TL (és a dir, la TL es computa des de la posició intraoracional [sx], i no des de la perifèrica [SX]);
- g. les restriccions de localitat no aporten informació decisiva (la distància i els 'obstacles' entre SX i sx entren dintre del permès per aquestes);
- h. la interpretació, ja que és múltiple i pot ser coocurrent amb elements  $qu_{int}$ , no pot ser de FOCUS.

De totes aquestes característiques, c. (manca de pronom de represa) i f. (Efectes de Reconstrucció), especialment, són les que ens donen evidència més forta que hi ha hagut moviment. Si bé c., per sí sola, no tindria massa força (sempre es pot tractar d'un *pro* de represa), sí que dóna suport a f., i corrobora la idea de moviment.

Moviment, però moviment a on? La conjunció de b. i a. ens diu que ha de ser moviment més enllà de  $C^0$ , però que no pot ser el seu Espec. Per tant, moviment d'adjunció a la projecció màxima, recursiu (és a dir, es repeteix per a cada constituent perifèric).

Ja hem dit a g. que aquest fenomen respecta les restriccions de localitat, com era d'esperar (cf. 3.1.2. per a veure alguns exemples). L'únic indret on semblava no respectar-les era a les clàusules de relatiu; més específicament, es troba el fenomen d'*apreC* a les clàusules de relatiu [ $SC_r$ ] nominalitzades, a les  $SC_r$  amb inclusió d'antecedent, i a les  $SC_r$  amb *attractio inuersa*, però no a les  $SC_r$  normals amb antecedent nominal.<sup>133</sup> Aquest fet ens va portar a pensar que en casos tals com ara els de  $SC_r$  amb *attractio inuersa*, no es tractava d'un nucli nominal amb  $SC_r$ , sinó més bé, d'un SC amb TOP adjuntat, de manera que l'*apreC* en aquests casos no violava les restriccions de localitat, que constituïen en aquest cas, una curiosa excepció.<sup>134135</sup>

Resumint, doncs, *apreC* és un cas d'adjunció a la projecció màxima SC.<sup>136</sup>

Ara comencen a prendre sentit altres propietats, per exemple, e.: si es tractés d'un TOP adjuntat a SC, quina seria la diferència amb la construcció d'AcP, i que impediria que el V matriu marqués aquest

<sup>133</sup>Els pocs exemples que n'hi ha es poden fàcilment interpretar com a  $SC_r$  nominalitzades en aposició.

<sup>134</sup>Remetem el lector a la discussió d'aquests casos a 3.2.2.(2).

<sup>135</sup>De fet, aquesta proposta no és incompatible amb *apreC*, adjuntant-se al SC d'una  $SC_r$ . En aquest cas, la seqüència seria <...N SX  $qu_{rel}$  ...>, és a dir, antecedent de la clàusula relativa, *apreC* i la pròpia clàusula relativa.

<sup>136</sup>A *Barriers* es negava la possibilitat d'adjunció a SC, per tal de prevenir, entre d'altres coses, que les seqüències d'extracció fora d'adjunts, sent agramaticals, tinguessin una derivació bona. Crec que el problema no es troba tant en el fet d'adjuntar a SC, sinó en el fet posterior d'extreure aquest element fora de la posició adjuntada. El problema era que aquesta adjunció anul.lava l'estatus de barrera del SC adjunt, cosa que és indesitjable, ja que en llatí també, els SC adjunts són barreres.

Però la situació d'*apreC* és diferent perquè no es produeix cap moviment ulterior.

constituent amb acusatiu? I per què en el cas d' $\alpha preC$  es podria donar coindexació amb un pronom de represa buit (requerit per l'alternativa del TOP-a-SC) amb transmissió de Cas, i als casos de NP o d'AcP, no?

Si, pel contrari, admetem que  $\alpha preC$  és fruit de moviment, aleshores tot encaixa. En una cadena  $\langle \alpha, \beta \rangle$  creada per moviment, la cadena ja té Cas, de  $\beta$ , que és compartit per la cadena sencera, la qual cosa bloqueja la recepció. Sota aquesta perspectiva, doncs, es fa difícil veure com una anàlisi de moviment (per extraposició, com la de Touratier (1980)a.) podria funcionar per als casos d'AcP: l'assignació de Cas acusatiu estaria bloquejada perquè la cadena ja en tenia un.

Alternativament, però, es pot considerar que els casos d' $\alpha preC$  a clàusules argumentals, són casos on la pròpia clàusula es troba a una posició on el verb matriu no hi té accés, per exemple, en cas que sigui TOP ella mateixa, o que estigui dislocada a la dreta,<sup>137</sup> o bé quan, sent a la posició argumental, el verb matriu no té capacitat per assignar Cas. Serien el casos, respectivament, de (138) i (139):

(138) a. [<sub>SC</sub>*Ludi quam amplissimi ut fierent*] *senatus decreuit*

b. *Hanc scire oportet*, [<sub>SC</sub>*filia tua*;<sub>i</sub> [<sub>SC</sub>*ubi e<sub>i</sub>sit...*]<sup>138</sup>

(139) *euenit* [<sub>SC</sub>*senibus ambobus simul iter ...*]<sub>SC</sub>*ut esset*<sup>139</sup>

(138)a. fóra el cas d'un SC a posició de TOP, recollit per un *pro* objecte, com a pronom de represa. Com ja hem vist que aquest tipus de TOP és jeràrquicament superior al subjecte i, a més, està generat a la

---

<sup>137</sup>Possibilitats que no són menyspreables. Si  $\alpha preC$  és una manifestació de moviment, i si tenim  $\alpha preC$  a clàusules argumentals, aleshores estem modificant a estructura-S un argument, i això ens pot portar problemes. Cf. Chomsky (1986)b.

<sup>138</sup> $e_i$  representa la posició buida connectada, sense especificar si es tracta de traça (creada per moviment), o de *pro*, generat a la base.

<sup>139</sup>Noteu que, encara que tradicionalment s'ha assignat la funció de subjecte a aquestes clàusules, el cert és que hi ha selecció de la clàusula per part d'*euenit*, i que permet extraccions de *qu-*, igual que les clàusules argument. (Cf. 2.1.1. i 2.2.1., per a més detalls, i, especialment, la discussió sobre verbs inacusatius). Per tant, considerem aquestes clàusules com a arguments a posició d'objecte.

base, el verb matriu *decreuit* no té accés al SC i, per tant, no té accés al constituent perifèric *ludi amplissimi*.

(138)b. fóra el cas d'un SC dislocat a l'esquerra, per darrera del seu verb, *scire*, i del matriu *oportet* (que, d'altra banda, tampoc pot assignar acusatiu.<sup>140</sup> També en aquest cas, el verb no tindria accés a *filia tua*.

Finalment, (139) és un cas on el verb matriu *euenit* no té la capacitat d'assignació de Cas a la clàusula que selecciona.<sup>141</sup>

Tot i ser una opció força atractiva, hi ha casos en què difícilment, encara que no és impossible, es pot imaginar una interpretació de dislocació o de TOP, en casos on el verb assigna acusatiu. Repetim un parell de casos que ja hem mencionat al llarg del capítol:

- (140) a. *pater curauit* [<sub>SC</sub>*uno* [<sub>SC</sub>*ut fetu fieret* ]]  
 b. *uidetur...simia...rogare* [<sub>SC</sub>*scalas* [<sub>SC</sub>*ut darem utendas sibi*]]

Si ens hi fixem, però, aquests són casos on el constituent en qüestió no és nominatiu, la qual cosa no té més importància si no és que vol donar un status especial a l'assignació de Nominatiu.

Deixarem, de moment, aquestes qüestions aquí, ja que no disposem d'evidència en cap de les alternatives que hem apuntat.

El que sí sembla prou consistent és la consideració d'*apreC* com a un fenomen de moviment.

Un últim factor a favor d'aquesta consideració fóra el fet que, per moviment, es poden legitimar tantes posicions perifèriques (a SC) com és vulgui (de fet, estan legitimades per la cadena que formen, igual que els TOP-a-SI); mentre que, pel contrari, el TOP generat a la base com un adjunt a SC, necessita assignació de Cas extra-ordinària, com és ara, l'acusatiu del verb matriu, i aquest és un mecanisme que, per raons òbvies, només es pot aplicar una vegada. De manera que tindriem una motivació més per la unicitat d'AcP i la multiplicitat d'*apreC*, els dos tipus de TOP a nivell de SC. Possiblement, el Nominatiu per Defecte

<sup>140</sup>Cf. nota relativa a l'exemple (139).

<sup>141</sup>Cf. nota a l'exemple.



sigui també un mecanisme d'excepció que s'aplica només una vegada.<sup>142</sup>

En conclusió, hem defensat la hipòtesi del moviment per als casos d'*apreC*, basant-nos en una visió de conjunt de les propietats que aquesta construcció presenta.

## 2. Més evidència per a TOP-a-SC adjuntat a la base.

Criteris de selecció-s i selecció-c ens van portar a rebutjar una anàlisi en termes d'*Elevació-a-l'objecte* per als casos de TOP-a-SC (sota verb matriu). L'afegiment d'un complement al verb per via de transformació a la sintaxi, provocava no només conflicte de selecció, sinó a més, un greu problema amb el Criteri Temàtic, que ja hem discutit abastament al començament d'aquest capítol.

I a l'apartat anterior ja hem discutit els problemes que presentaven altres propostes que implicaven moviment (cf. per exemple, Touratier(1980)a.).

Maraldi (1986), d'altra banda, proposa una solució que no implica cap transformació per moviment a la sintaxi. La seva proposta que consisteix a postular un marc de subcategorització SN-SC per als nuclis verbals que presentessin aquest tipus de construcció, ens sembla completament *ad hoc*.

D'una banda, postular una subcategorització conjunta, és a dir, que SN (que és el constituent en conflicte) només pot aparèixer en combinació amb SC, però no per sí sol com a complement del verb, és

---

<sup>142</sup>Hi ha, d'altra banda, llengües que poden assignar més d'un nominatiu, per exemple, quan *SCONC<sub>s</sub>* no està lligat a *STemps*, o quan es diposa de marcadors especials, com en el cas del Japonès.

extremadament sospitós, i fa pensar que SN i SC estant formant de fet algun tipus de constituent.<sup>143</sup>

L'argument que Maraldi (1986) presenta en contra de la possibilitat que SN-SC formin un nucli, consisteix en el fet que aquesta construcció mai no presenta un pronom correferent amb el conjunt SN-SC, com a objecte del verb, i dóna el següent exemple:

(141) *\*hoc scit me qualis sim*<sup>144</sup>

A aquestes alçades es farà obvi al lector que si apareix un pronom com a correferent d'una clàusula, aquest pronom és un pronom de represa que ocupa la posició de (en aquest cas) objecte del verb i, per tant, la clàusula argument no pot de cap manera, ocupar aquesta mateixa posició (es troba, en aquestes circumstàncies, ella mateixa a TOP); i si no ocupa la posició d'objecte, aleshores difícilment el TOP *me* pot trobar-se a l'abast del verb matriu: només quan la clàusula objecte es troba a la posició d'objecte, i el TOP adjuntat a ella, dintre de l'abast del verb matriu, només en aquest cas, repeteixo, pot produir-se AcP. Si la posició d'objecte està ocupada per un pronom, no es donen les condicions estructurals necessàries per tal que es pugui produir AcP.

D'altra banda, la seva anàlisi és adient per donar compte del fet que el constituent en acusatiu té una certa mobilitat<sup>145</sup> a la clàusula matriu, la qual cosa queda justificada com a constituent independent que és.

---

<sup>143</sup>Més acuradament, quan l'aparició de dos constituents està mútuament condicionada, aleshores o un selecciona l'altre, o tots dos formen una unitat superior, o totes dues coses a la vegada.

<sup>144</sup>Sóc de l'opinió que s'hauria d'utilitzar el signe #, no atestigat, enlloc de \*, agramatical, ja que no crec que ningú avui en dia pugui considerar-se parlant nadiu com per jutjar si una seqüència determinada és o no és gramatical.

<sup>145</sup>És a dir, que el constituent en acusatiu pot aparèixer davant i separada de la clàusula subordinada, o darrera del verb matriu i al costat de la clàusula subordinada, per exemple:

- (i) a. *hanc metui ne me criminaretur tibi*
- b. *nouistin tu illunc tunicatum hominem qui siet*

Sota la nostra anàlisi, el constituent en acusatiu apareixeria en una posició frontal a la clàusula matriu com a resultat d'un moviment d'adjunció a la projecció màxima de la clàusula matriu, per tal de ampliar el seu abast:

$$(142) \begin{array}{ccccccc} [_{SY} [ ] & [_{SY} & V^I & [_{SC} & SN_{acc} & [_{SC} & \dots \\ & \uparrow & & \text{-----} & | & & \end{array}$$

SY pot correspondre tant a SI com a SC; de fet la diferència serà només una diferència d'abast, i sent com és, que la llengua llatina permet la possibilitat d'adjunció de TOP tant a un nivell com a un altre, crec que es pot deixar aquesta opcionalitat. Si, però, volem identificar aquest moviment amb *apreC*, aleshores haurem de dir que és adjunció a SC.

A (143) en tenim un exemple:

(143) ...*filium* ...*exspecto ut redeat domum*

on *filium* reprén informació ja coneguda, i centra el *tema* del predicat. És el que anomenem TOP.<sup>146</sup> Al mateix temps, *filium* està actuant com a *topic* per al conjunt de l'oració (matriu i subordinada), és a dir, que el seu abast és oracional i no clausal (com en els casos on resta adjuntat a la SC subordinada).

D'altra banda, és possible també que el SN<sub>acc</sub> pugui patir moviment, de la mena que patien els resumptius argumentals (cf. 3.1.1.), pujant a la posició de FOCUS, és a dir, a l'[Espec,SI]. Crec que l'exemple de (144) n'és un cas, però (145) ho és ben segur:

(144) *eam ueretur ne perierit*

---

<sup>146</sup>L'exemple de (143) va precedit de *nisi pol*; en aquest context no està gaire clar que *nisi* actuï com a conjunció, és a dir, ocupant el C<sup>0</sup>. Si no és així, no hi ha cap argument en aquest cas per haver de postular adjunció a SI.

En general, es necessita més informació sobre el paper que desenvolupen, i la posició que ocupen, aquest tipus de partícules, per exemple, també, *nam*.

(145) [<sub>SC</sub>qui cotidie...aduersus speculum ornetur,] ...  
*eumne quisquam dubitet* [<sub>SC</sub> t<sub>i</sub> [<sub>SC</sub>quin idem fecerit ...?]

A (145) es pot comprovar fàcilment que *eum* s'ha desplaçat a l'[Espec,SI], ja que porta el 'focus' de la pregunta (marcat amb la partícula *ne*).

D'aquesta manera, donem compte de la interpretació d'aquests constituents, cosa que no fa l'anàlisi de Maraldi.

Fins ara, doncs, el que hem postulat consisteix a generar a la base un constituent TOP adjuntat a SC. Aquest constituent funciona com a *topic*, amb abast reduït només a la clàusula subordinada.

A partir d'aquí, poden passar tres coses: que es quedi tal com està; que el TOP busqui abast més ample, adjuntant-se a la clàusula matriu (com és el cas de (143)); o que el TOP es focalitzi a la clàusula matriu, desplaçant-se a l'[Espec,SI], i adquirint així [+F], interpretació que trobem a (145).

La hipòtesi principal d'aquesta proposta és que TOP és generat a la base com a adjunt, i que no hi ha intervingut cap tipus de moviment des de la posició connectada. Però, apart dels conflictes de Cas que això origina, tenim alguna altra evidència en contra d'una hipòtesi de moviment?

Considereu el següent exemple:

(146) *uxor resciiuit* [<sub>SC</sub>*rem omnem* [<sub>SC</sub>*ut factumst,*]] *ordine*

A (146), *rem omnem* és el TOP adjuntat a SC, que ha rebut Cas del verb matriu. La posició connectada amb aquest TOP és un *pro* subjecte de la clàusula subordinada; però fixem-nos ara en els trets de Concordança que mostra el verb subordinat (que són els mateixos del *pro* subjecte): la marca és de gènere neutre mentre que el TOP és femení.

De manera que, difícilment es podria explicar en aquest cas la presència de *rem omnem* com a fruit de moviment des de la posició connectada de subjecte.

Un altre tipus d'evidència en favor d'una anàlisi de generació a la base, procediria, per exemple, de l'aparició de pronoms de represa. Si, com hem proposat, AcP i NcI són, totes dues, manifestacions de TOP-a-SC, aleshores esperariem que en algun moment, tal com ho fan els casos de NP, es pogués trobar un element de represa. És ben cert, i ja ho hem dit quan parlàvem de les dades a 3.1.3., que AcP no presenta, per general, cap tipus de pronom de represa. Però considerem uns quants exemples.

(147) *Celabat metuebatque* [<sub>SC</sub>*te* [<sub>SC</sub>*ne tu sibi persuaderes*]<sup>147</sup>

A (147), un cas de AcP, podem observar fàcilment que el TOP *te* està reprès a la posició connectada per *tu*. Per tant, prenem la coocurrència de material lèxic a ambdues posicions com a evidència que l'una no està connectada a l'altra per moviment.

Considerem un parell més d'exemples,

(148) *Cre mutius Cordus et ipse ait* [<sub>SC</sub>*Ciceronem* [<sub>SC</sub> ((*cum cogitasset, utrumne Brutum and Cassium an Sex.Pompeium peteret,*)) *omnia illi displicuisse praeter mortem.*]]<sup>148</sup>

*Ciceronem* a (148) és el TOP adjuntat al conjunt format per la clàusula d'infinitiu (*displicuisse*) i la clàusula introduïda per *cum*. Com que està sota el domini del verb matriu *ait*, en rep Cas acusatiu. I el que és més interessant encara, aquest TOP està recollit a la clàusula

---

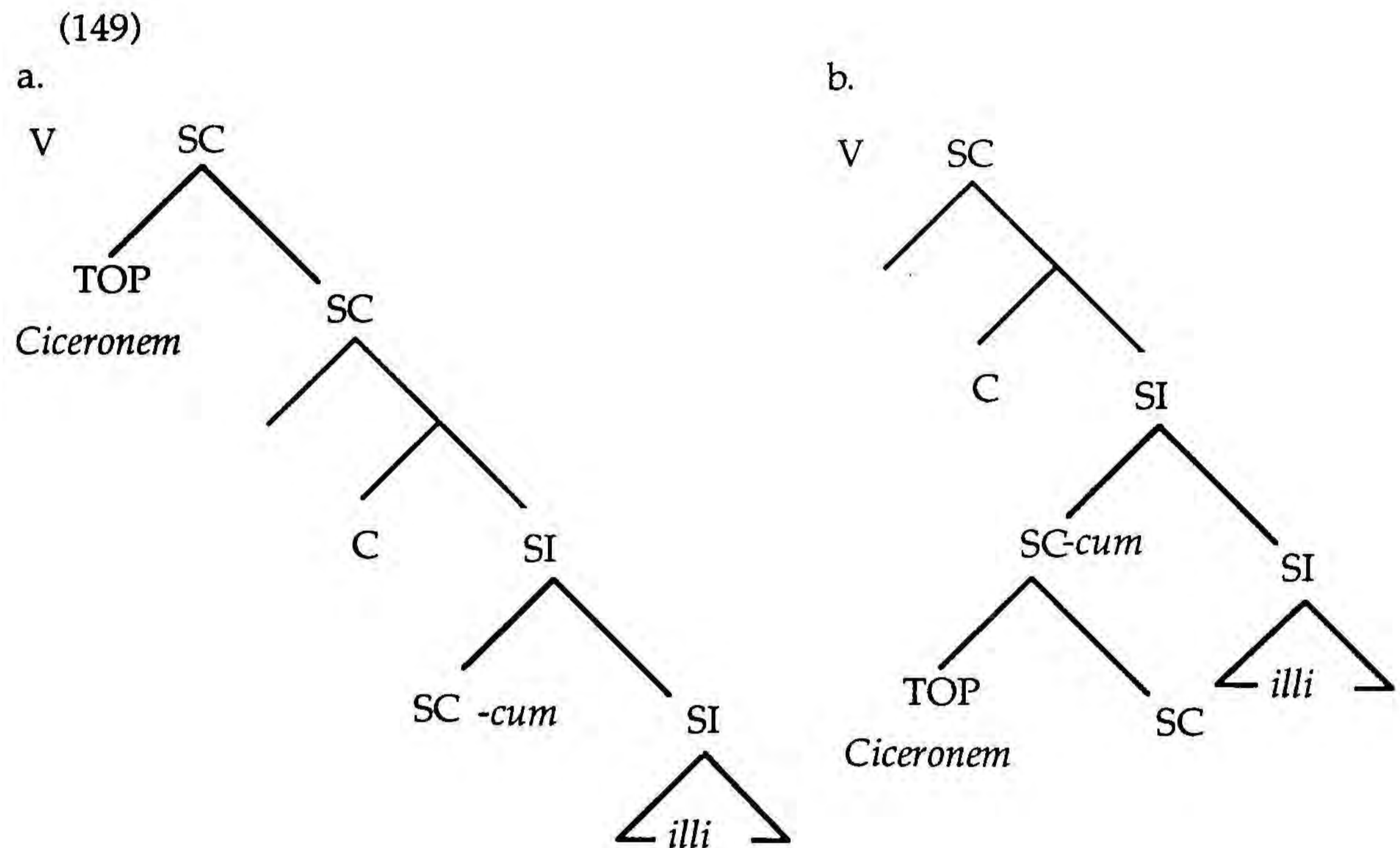
<sup>147</sup>Citat per Maraldi (1986), p.89.

<sup>148</sup>Aquest fragment no era entès pels editors que el van manipular considerablement, fins a aconseguir un text intel·ligible per a ells. Tots els manuscrits, però, donen la mateixa lectura, i l'última edició de Teubner restitueix el text original.

Gràcies al Nacho Adiego, per passar-me, fa temps, aquest exemple.

subordinada per un pronom de represa, *illi*, corroborant així la nostra hipòtesi de generació a la base.

Noteu que aquest TOP ha de ser un TOP adjuntat al 'conjunt' (clàusula-*cum* + clàusula infinitiu) subordinat, i no pas adjuntat a la clàusula-*cum*, que seria una altra alternativa. Si aquest fos el cas, és a dir, si fos un adjunt a la clàusula-*cum*, aleshores el verb no hi tindria accés i no podria assignar-li Cas. Comprovem-ho amb aquests esquemes:



(149)a. correspon a la interpretació que hem fet més amunt, amb un TOP adjuntat a la projecció màxima del conjunt subordinat, que rep Cas del verb matriu. La interpretació que fa (149)b., d'altra banda, adjunta el TOP al SC-*cum*, subordinat, al seu torn, a la clàusula infinitiva, la qual cosa donaria la mateixa seqüència lineal. El problema, però, sota aquesta interpretació, és que, tal com es pot observar al gràfic, *Ciceronem* està massa 'lluny' fora de l'abast del verb matriu (recordem que SC-*cum* és un adjunt i per tant una *barrera*), del qual no pot, per tant, rebre Cas.

Una tercera alternativa fora que el TOP *Ciceronem* fos un adjunt a SI. Aquesta opció tampoc no pot ser encertada perquè tal com hem vist

a 3.2.2., un TOP adjuntat a aquest nivell pot coindexar-se amb la posició connectada i formar una cadena de lligam, amb la qual es produiria transmissió de Cas; el Cas de la posició connectada (*illi*) a (148), però, és datiu, i si el TOP fos un adjunt a SI hauria mostrat també datiu (*Ciceroni*), cosa que no succeix.

El segon exemple que voldríem considerar correspon a un cas de NcI:

(150) *Mater grauida parere se ardentem facem  
uisa est in somnis Hecuba, ...*<sup>149</sup>

No parlarem aquí de la relació entre *mater grauida* i *Hecuba*, si és una relació de aposició o predicativa. El que ens interessa aquí és que un d'aquests sintagmes és el subjecte superficial de *uisa est*; així que per als nostres efectes, assumirem aquí que *mater grauida* és el subjecte superficial de *uisa est*.

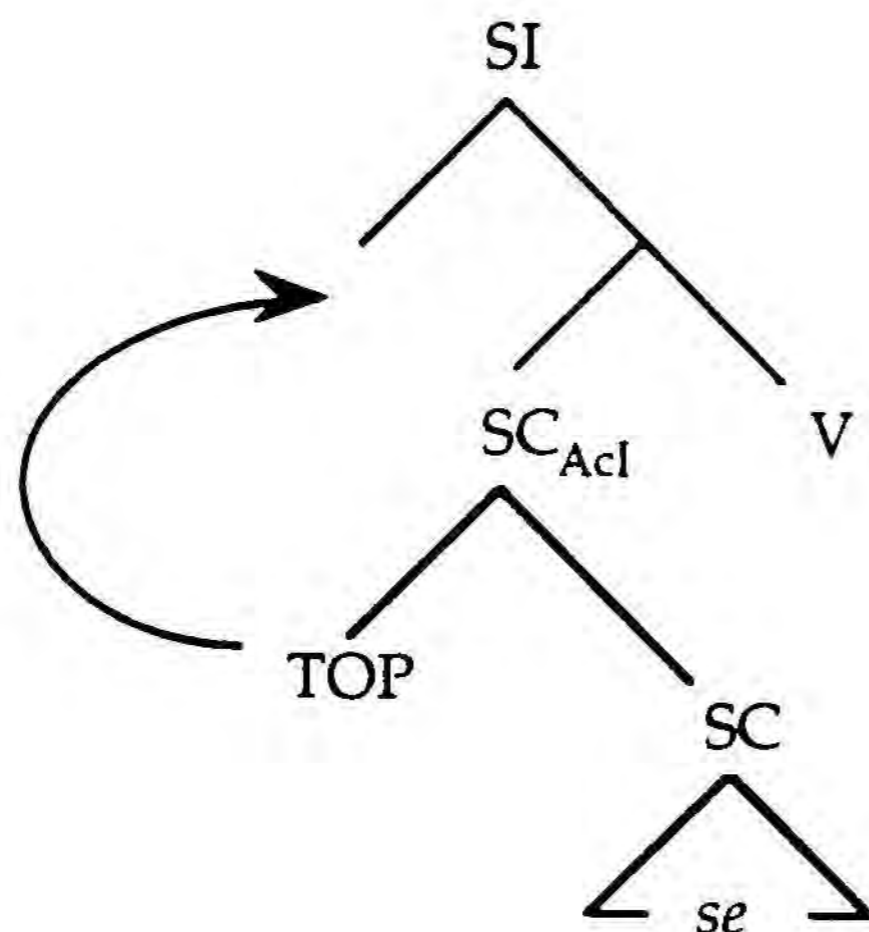
La nostra hipòtesi per a NcI consistia a proposar que el subjecte superficial era originàriament un TOP-a-SC adjuntat a la clàusula d'infinitiu, que no podia rebre Cas del verb matriu (i, per suposat, tampoc del verb infinitiu), la qual cosa el forçava a pujar a la posició destematitzada de subjecte, on podia adquirir nominatiu.

Una prova que realment es tracta d'un TOP-a-SC (i no el subjecte desplaçat de la clàusula d'infinitiu) fóra de trobar un element lèxic a la posició connectada, la de subjecte d'infinitiu. I aquest és precisament el cas a (150): *se* és el subjecte en acusatiu del verb infinitiu, que coexisteix amb el 'subjecte' del verb matriu *uisa est*. Esquemàticament, ho podem veure a (151):

---

<sup>149</sup>Gràcies a la Núria Ortega per tenir problemes amb aquest exemple i voler compartir-los amb mi.

(151)



El fet que *se* estigui ocupant la posició de subjecte d'infinitiu impedeix que *mater grauida* hagi pogut mai originar-se en aquesta posició.

Per tant, podem concloure, amb prou d'evidència, que els casos de NcI es poden identificar als de TOP-a-SC, i que aquest tipus de TOP és generat directament a la base, sense desplaçaments des de posicions connectades.

Quan a 3.2.1. hem començat aquesta discussió sobre la ubicació dels constituents perifèrics, hem assenyalat les quatre possibilitats lògiques que existien: les dues adjuncions, a SI i a SC; i els dos Espec, el de SI i el de SC.

Respecte de les dues primeres, hem dedicat pràcticament tot el capítol a mostrar que existeixen i com es comporten. Respecte de l'[Espec,SI], vam mostrar que no era una opció adequada. Però, realment no hem discutit la opció de l'[Espec,SC].

Hem vist, això sí, que *apreC* no podia ubicar-se a l'[Espec,SC], perquè *apreC* és múltiple i els Espec són posicions úniques. Però que passa amb l'AcP, és a dir, amb el TOP adjuntat a SC. No podria ser aquest, que és únic, un cas de TOP a Espec,SC ?

Respecte del marcatge de Cas (totes dues posicions serien accessibles al verb matriu), del PCB (la traça deixada per TOP en moure's, ja sigui

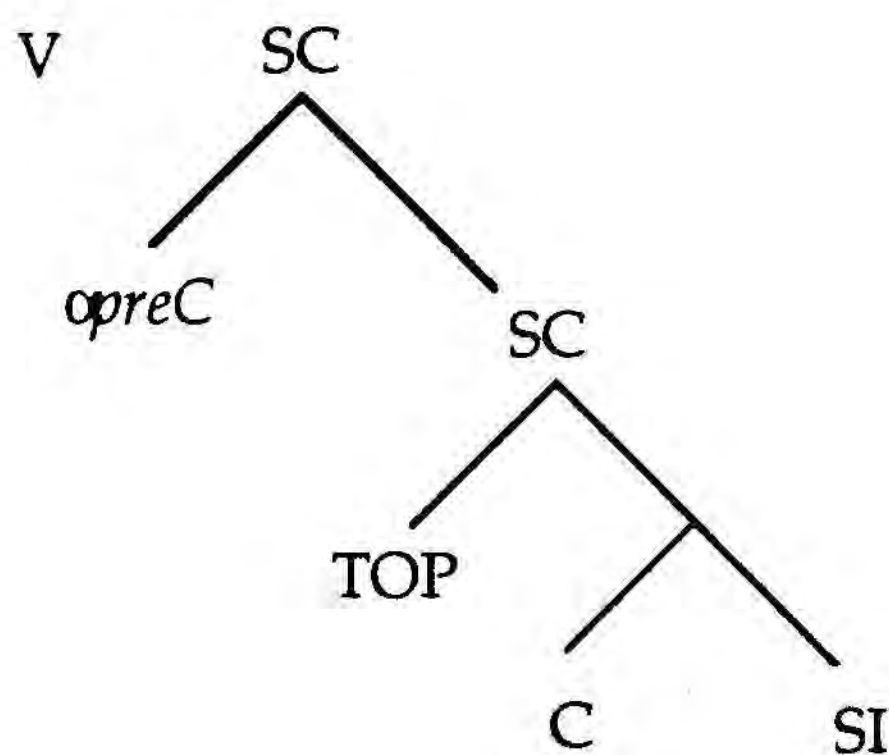


a les construccions de NcI o al moviment a FOC o al TOP superior, quedarà pròpiament regida pel seu antecedent) i de la formació de cadenes (en tots dos casos, el resultat serà una cadena de tipus  $\theta'$ - $\theta'$ ), totes dues opcions ofereixen els mateixos resultats i semblen igualment adequades

Per tal, doncs, de comprovar aquesta hipòtesi, considerarem dos tipus diferents d'evidència.

El primer d'ells utilitza la interacció d'*apreC* i d'AcP, quan coocorren. Suposem que AcP es troba a [Espec,SC]; suposem, com ja hem mostrat a 3.2.3.(1), que *apreC* és un adjunció a SC. Tindrem, aleshores, un esquema com el següent:

(152)



Com podem evitar en aquest esquema que V marqui amb Cas a *apreC*? Doncs, de la mateixa manera que abans (ja que *apreC* continua utilitzant la mateixa posició): TOP ja forma part d'una cadena que té Cas, i, per tant, no en pot rebre un altre.

Però, encara més interessant, com pot arribar el marcatge de Cas des de V fins a TOP, travessant la primera adjunció? Es podria argüir que l'assignació de Cas que rep el SC superior es transmet al llarg de la projecció fins al nucli, C, i d'aquest a l'[Espec,SC] per CNE. D'aquesta manera TOP podria rebre Cas, sense que la presència de material adjuntat hi fes cap nosa.

Com és, doncs, que mai no trobem la seqüència <...V *apreC* AcP...>? Els exemples que tenim són tots dels tipus de (153):

(153) *ego te faciam* [<sub>SC</sub> *miserrumus mortalis* [<sub>SC</sub> *uti sis*

on *te* representa el constituent AcP i *miserrumus mortalis* el constituent *apreC*. Podem observar que l'AcP apareix a l'esquerra d'*apreC*.

Més contundent és el segon tipus d'evidència que volíem utilitzar. Suposem, per un moment, que l'[Espec,SC] es necessita per qualsevol altre raó, i, per tant, impedeix que aquesta posició d'Espec pugui ser ocupada per un altre element. Si en una situació semblant apareix un AcP, haurem mostrat que el constituent AcP no pot estar ocupant ell mateix també el mencionat Espec.

Una situació semblant es donaria, per exemple, si hi hagués una extracció d'un adjunt fora de la clàusula subordinada amb l'AcP. Recordem que les traces d'adjunt necessiten ser regides per antedecència des de l'[Espec,SC]; altrament, violen el PCB. Considerem la situació:

$$(154) \quad qu-i \quad V \quad [_{SC} t'_i C [_{SI} \dots [_{SV} \dots ] t_i ] ]$$

$$\quad \quad \quad \uparrow \text{-----} | \uparrow \text{-----} |$$

(154) representa el que hem volgut explicar en el paràgraf anterior: *qu-i* és un element *qu-* adjunt, que s'ha generat a  $t_i$ , s'ha desplaçat a l'[Espec,SC], i s'ha tornat a desplaçar deixant a l'[Espec,SC] una traça intermèdia. Aquesta traça, com ja hem dit al capítol anterior (cf. 2.1.1.(2)), no pot ser esborrada en el pas entre estructura-S i FL, ja que es necessita per tal que pugui  $\gamma$ -marcar  $t_i$  i que aquesta  $t_i$  pugui, així, satisfer el PCB. Per tant,  $t'_i$  ha de romandre-hi, ocupant l'[Espec,SC].

Si en una situació com la de (154), trobem també un AcP, aleshores, tenint en compte que l'[Espec,SC] estarà ocupat per la traça intermèdia, tindrem evidència que AcP no pot estar al mateix temps ocupant la mateixa posició i, per tant, que AcP no ocupa l'[Espec,SC].

A (155), oferim un exemple d'una situació d'aquestes característiques:

(155) *quo leto censes me ut peream potissimum*<sup>150</sup>

*quo leto* és un adjunt al verb subordinat *peream*, que ha estat extret a la matriu;<sup>151</sup> *me* és un cas d'AcP. Si *quo leto* ha estat extret de la subordinada, ha hagut de deixar una traça intermèdia,  $t'_i$ , a l'[Espec,SC], per tal que pugui regir per antecedència la traça original,  $t_i$ . Per tant, la situació ha de ser com a (156):

(156) *quo leto<sub>i</sub> censes me* [SC  $t'_i$  *ut* [S<sub>I</sub>*peream potissimum*  $t_i$  ] ]

Però si  $t'_i$  es troba a l'[Espec,SC], aleshores, on està *me*? Clarament no pot estar a la mateixa posició; clarament, doncs, l'AcP no pot estar a l'[Espec,SC]. Així que podem tornar a la nostra hipòtesi prèvia d'AcP adjuntat a SC. Finalment, l'estructura de (155) quedaria com a (157):

(157) *quo leto<sub>i</sub> censes* [SC *me* [SC  $t'_i$  *ut* [S<sub>I</sub>*peream potissimum*  $t_i$  ] ]

---

<sup>150</sup>Gràcies al Xavier Espluga per cridar-me l'atenció sobre un exemple ja oblidat.

<sup>151</sup>Es forçós fer aquí un *caueat*. Aquest tipus d'extracció són, com ja hem dit al capítol 2, força infreqüents en llatí. De manera que és bastant especulatiu el que es pugui dir d'aquest tipus d'extracció d'adjunts. Perquè ni tan sols està clar que realment siguin adjunts. Al capítol 2, hem proposat que es tractava de semi-arguments (o semi-adjunts), però es tracta d'un terreny molt relliscós, en què les dades no ajuden gaire.

Si l'exemple de (155) acabés no sent un adjunt, la força de l'evidència quedaria minvada: encara es podria postular moviment cíclic, que exigiria el pas de l'element *qu-* per l'[Espec,SC], però no que la traça no pogués ser esborrada abans de FL. La qual cosa no impedeix, de tota manera, que això fos incompatible amb una anàlisi de TOP a l'[Espec,SC].

L'únic cas en què aquest argument perdria tota la seva força és si es pot demostrar que *qu-* no passa per l'[Espec,SC]. I això sembla ser tan difícil de demostrar com el contrari.

Però, encara que això es demostrés, tampoc no constituïria evidència en contra de la nostra proposta. Fóra evidència en contra de la nostra proposta si disposéssim d'un parell mínim, on el primer mostrés que es podia extreure un adjunt fora d'una clàusula argumental amb C<sup>0</sup> lèxic, i la segona mostrés que la mateixa extracció amb un AcP a la subordinada era agramatical.

Així que, finalment, podem concloure que AcP és una manifestació del TOP-a-SC, i que, com el seu nom indica, és generat a la base com a adjunt a la projecció màxima oracional, i no a l'[Espec,SC].

### 3.2.4. Conclusions.

En aquesta secció hem desenvolupat la nostra proposta per als elements perifèrics en llatí.

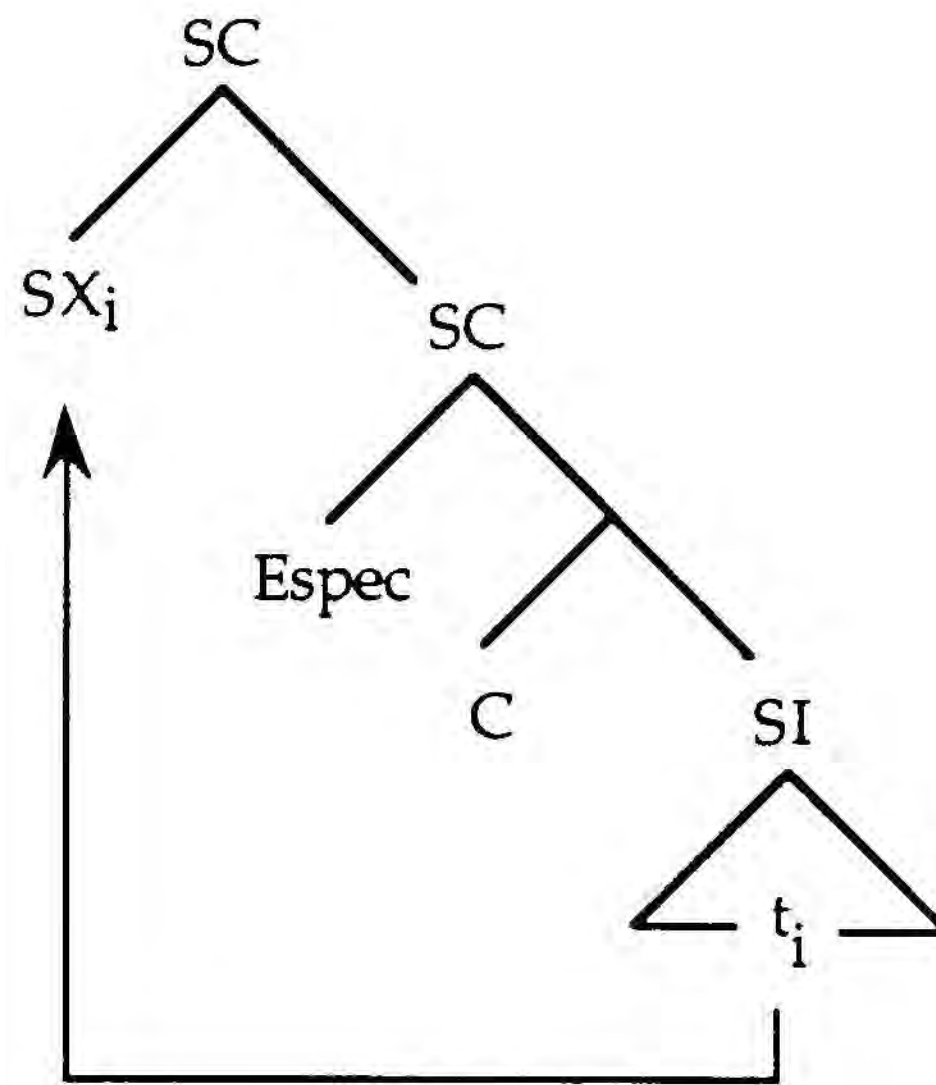
Hem vist com de fet es manifesten tres tipus diferents de posició perifèrica, que es caracteritzen per una combinació d'aquests dos factors: el seu nivell d'adjunció a l'estructura clausal; i el seu caràcter de generats a la base o de desplaçats per moviment. Ho podem veure més esquemàticament a la següent taula:

(158)

<i>apreC</i>	TOP <sub>1</sub>	TOP <sub>2</sub>	
-	+	+	generat a la base
+	+	-	adjuntat a SC
-	-	+	adjuntat a SI

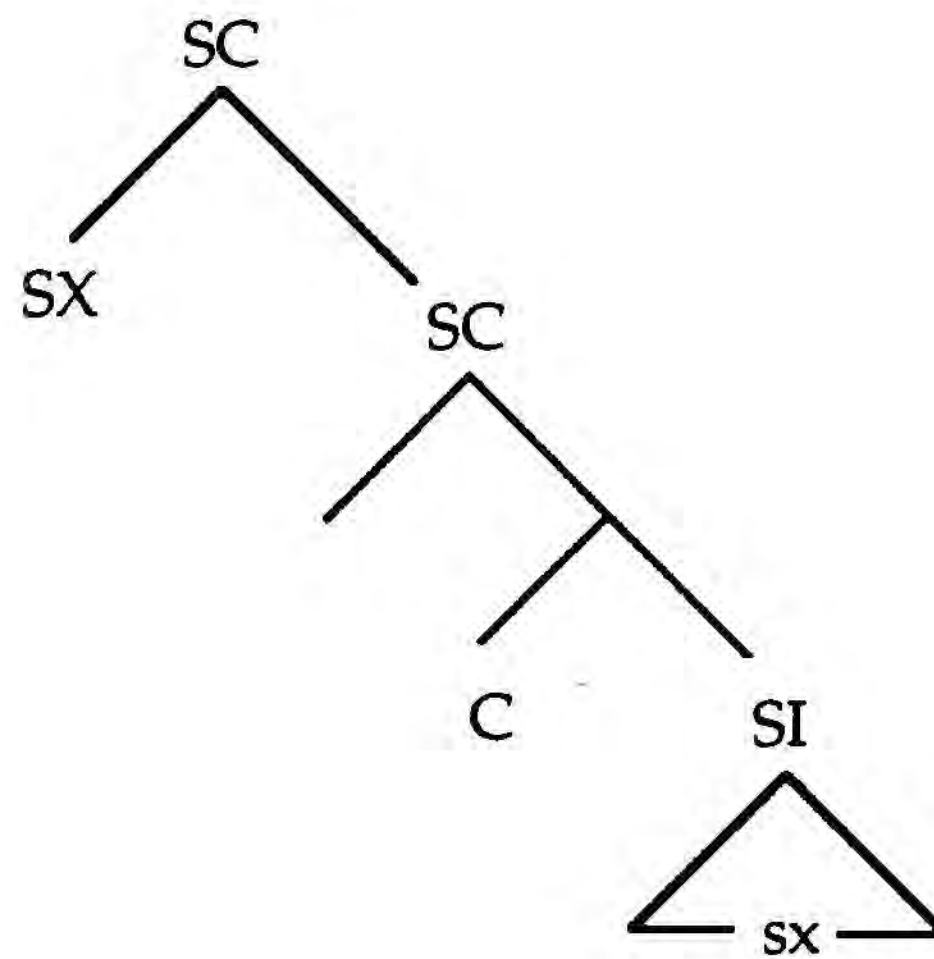
*apreC*, doncs, és la posició perifèrica que es caracteritza per haver estat creada per un moviment que desplaça el constituent a una posició adjunta a SC:

(159)



TOP<sub>1</sub> és la posició perifèrica que es troba adjuntada a SC, i que ha estat generada a la base:

(160)



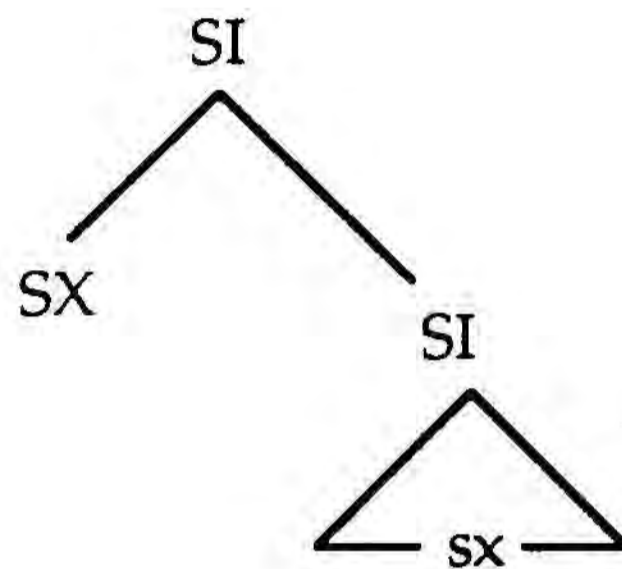
Està representada pel casos de NP, AcP, NcI, i altres com ara (148) que no han estat descrits en gramàtica tradicional.

Identificar aquests casos com a manifestacions particulars de TOP<sub>1</sub> implica negar, especialment per AcP, dues característiques que tradicionalment li havien estat adjudicades: que AcP sempre estava connectat al subjecte de la subordinada, i que AcP no podia presentar un element de represa. Com hem pogut veure en el cos de la discussió,

tant l'una (cf. exemple (148)), com l'altra (cf. exemple (147)) són incorrectes. Tant un exemple com l'altra (i cf. (150) per a un cas de NcI) donen suport a la idea que són manifestacions diverses d'un únic fenomen, el TOP-a-SC.

TOP<sub>2</sub> és la posició perifèrica, generada a la base, que està adjuntada a nivell de SI:

(161)



Està representada, bàsicament, per la majoria dels casos de SC<sub>r</sub> nominalitzades, i dels SC<sub>r</sub> amb *attractio inuversa*, i pels casos amb transmissió de Cas.

Així que veiem que tenim dos tipus de TOP-a-SC, un que hi ha estat generat a la base, el TOP<sub>1</sub> (NP, AcP, NcI), i l'altre, *apreC*, que s'hi ha desplaçat per moviment.

Igualment, tenim dos tipus de posicions perifèriques generades a la base, però a diferent nivell: el TOP<sub>1</sub> i el TOP<sub>2</sub>. El primer a SC, el segon a SI. I la millor prova que realment existeixen aquestes dos nivells d'adjunció, és quan podem trobar l'exemple que presenta totes dues, com ara (162):

(162) ...*eumque ita faciemus ut quod uiderit ne uiderit*

on *eum* és un TOP<sub>1</sub>, de nivell SC (en la variant AcP), desplaçat posteriorment per moviment a la posició de l'[Espec,SI] matriu, i *quod uiderit* és un TOP<sub>2</sub>, de nivell SI (en la variant SC<sub>r</sub> nominalitzada sense

pronom de represa).<sup>152</sup> De manera que l'estructura final és com segueix:

- (163) *eum<sub>i</sub> que ita faciemus* [<sub>SC</sub> [<sub>TOP1</sub> *t<sub>i</sub>*] [<sub>SC</sub> *ut* [<sub>SI</sub> [<sub>TOP2</sub> *quod uiderit*]<sub>k</sub> [<sub>SI</sub> *ne uiderit pro<sub>k</sub>* ] ] ] ]

A més, com l'últim exemple ens mostra, el TOP<sub>1</sub> a una subordinada, pot ser desplaçat amb posterioritat a la clàusula matriu, bé per prendre abast oracional (per comptes de clausal, que és el que s'aconsegueix a la posició originària adjunta), bé per agafar interpretació de *focus*, per la qual cosa es desplaça a la posició d'[Espec,SI].

#### Apèndix.

En aquest apèndix, m'agradaria parlar d'alguns casos concrets, que poden quedar més aclarits ara que ja tenim una idea de conjunt dels fenòmens perifèrics en llatí.

Considerem, primer, la situació dels TOP d'abast oracional, és a dir, adjuntats a la clàusula matriu.

I, més concretament, aquells que apareixen amb Cas nominatiu i sense pronom de represa lèxic, com, per exemple, (164):

- (164) *orator metuo ne languescat senectute*

El cas de (164) pot interpretar-se com:

---

<sup>152</sup>Noteu que la interpretació, que hagués estat més immediata, de considerar *ita* com a correlatiu amb *ut*, i així donar-li sentit consecutiu, no té cap sentit en aquest cas, ja que aleshores, *eum* fóra l'objecte directe de *faciemus*, però *facio* no pren com a objecte, en el seu sentit primari ('fer', 'produir', 'crear'), un objecte de persona, a no ser que es vulgui dir 'crear una persona', que no és el cas en aquest exemple.

- a) un TOP<sub>1</sub>, generat a la base adjunt al SC matriu, amb Nominatiu per Defecte (NP), i un *pro* a la posició connectada de subjecte del verb subordinat;
- b) un TOP<sub>2</sub>, generat a la base adjuntat al SI matriu; amb un pronom de represa *pro* a la posició connectada, amb qui forma cadena de lligam (es donen les condicions estructurals necessàries); es dóna transmissió de Cas, a través de la formació de la cadena de lligam;
- c) el subjecte de *languescat*, desplaçat per moviment a la posició de *focus* ([Espec,SI]) oracional;

però no pot interpretar-se com:

- a) un TOP<sub>1</sub> de nivell SC, generat a la base, adjunt a la clàusula subordinada. Si aquest hagués estat el cas, el V matriu, *metuo*, l'hagués marcat amb acusatiu, prèviament a ser desplaçat a TOP o FOC oracional. Si aquesta hagués estat la situació, la seqüència final hagués estat del tipus de (165):

(165) *oratorem metuo ne languescat senectute*

Si, en lloc de ser la posició connectada un nominatiu, hagués estat un altre Cas, les possibilitats varien. Per exemple, si es tracta d'un acusatiu connectat al subjecte d'un infinitiu, com ara (166), que ja hem vist:

(166) *Hannibalem Coelius scribit cum columnam auream ...auferre uellet, ... perterebrauisse*

*Hannibalem* en aquest cas, pot ser:

- a) un TOP-a-SI adjuntat a la clàusula matriu i formant una cadena de lligam amb l'element ressumptiu *pro*, subjecte de l'infinitiu;
- b) un TOP-a-SC adjuntat a la clàusula d'infinitiu, marcat amb Cas pel verb matriu *scribit*, i traslladat posteriorment a TOP matriu;



- c) el mateix d'abans, un TOP-a-SC subordinat, marcat amb acusatiu i mogut a posició de *focus* oracional;
- d) el subjecte de la subordinada, mogut a *focus* de la subordinada i posteriorment, a *focus* matriu, o bé mogut directament a *focus* matriu (depenent de si el moviment a *focus* ha de ser cíclic o no);<sup>153</sup>
- e) una instanciació d'*apreC*: el subjecte mogut i adjuntat a TOP-a-SC

De totes elles, c) i d), encara que possibles, no poden representar la interpretació que de fet té l'exemple (*Hannibalem* no és *focus*). Entre a) i b), la diferència d'interpretació serà ben petita, ja que en tots dos casos, obtindrem un TOP amb abast oracional. I una solució com ara d) o e) només serà possible quan la subordinada sigui una AcI, però mai quan la subordinada sigui, posem per cas, una interrogativa indirecta o, en general, una SC amb flexió personal.

El que no pot ser és:

- a) un TOP-a-SC matriu; ja que en aquest cas, no podria formar cadena de lligam amb el *pro* de la subordinada i, per tant, no podria mostrar Cas acusatiu (en tot cas, podria ser NP).

Finalment, encara en el marc de les posicions perifèriques d'àmbit supraclausal,<sup>154</sup> si el constituent perifèric mostra Cas oblic, aleshores les possibilitats queden molt reduïdes. De fet, només pot ser tres coses, amb dues interpretacions ben diferenciades, a) i b) de TOP, c) de FOC:

---

<sup>153</sup>Noteu que aquesta interpretació només pot aplicar-se quan la subordinada no és una interrogativa indirecta o una exclamativa indirecta. En aquests casos, la seu de *focus*, l'[Espec,SI], ja està ocupat per l'element interrogatiu i exclamatiu, i el nostre constituent no s'hi pot desplaçar.

<sup>154</sup>És a dir, quan la posició connectada de l'element perifèric es troba a una clàusula subordinada.

- a) un TOP-a-SI, generat a la base adjuntat a la clàusula matriu; formant cadena de lligam amb l'element de represa i amb transmissió de Cas;
- b) un cas d'*apreC*, adjuntant el constituent al SC matriu;
- c) un constituent de la subordinada mogut a *focus* oracional.

Un exemple d'un cas semblant el trobem a (167):

(167) *Potest, siquidem cras censes te posse mitti manu*

on *cras*, originari de la clàusula d'infinitiu, correspon a una interpretació del tipus de c).

A (168), podem veure una combinació dels dos tipus a) i b); és especialment clar que no és un tipus c), perquè no es tracta d'un constituent únic sinó múltiple:<sup>155</sup>

(168) *Huius me constantiae puto fore ut numquam paeniteat*

A (168) tenim dos constituents, *me* i *huius constantiae*, un dels quals, el segon, és discontinu. La interpretació que donem aquí és la següent. Tots dos constituents són TOP-a-SI matrius, que formen cadena de lligam amb les respectives posicions connectades a la subordinada. Posteriorment, *apreC* s'aplica al determinant d'un dels constituents, *huius*,<sup>156</sup> que és traslladat adjunt a SC, amb la qual cosa s'acaba amb el resultat d'un constituent discontinu.

Cal notar que aquests dos constituents no poden ser des d'un bon principi casos d'*apreC*, perquè existeix una restricció (més acuradament, es tracta d'una observació), que d'un element ja mogut no se'n pot extreure una part. Així si *huius constantiae* fos ja un

---

<sup>155</sup>Quan hi ha més d'un constituent perifèric, teòricament no és impossible que hi hagi interpretació de *focus*, però només un element pot tenir-la, l'element de més a la dreta.

<sup>156</sup>que, recordem, és possible que puguin funcionar com a projeccions màximes en llatí.

constituent mogut, i *huius* s'hagués de moure més, estariem violant aquesta restricció.

I recordem que, per tal que aquests perifèrics mostrin el Cas que mostren, és impossible que hagin estat generats com a TOP<sub>1</sub> (TOP-a-SC) ja que en aquest cas, no hauria pogut donar-se coindexació amb la posició connectada, ni, per tant, transmissió de Cas.

Si el TOP oblic apareix a clàusules amb C<sup>0</sup>,<sup>157</sup> el ventall de possibilitats d'ambigüitat, es redueix encara més. Per exemple:

(169) *frumento ne curculio noceat*

El fet que el TOP aparegui davant del C<sup>0</sup>, força un TOP-a-SC, que s'aconsegueix únicament per *apreC*. Noteu que *frumento* no pot ser un TOP-a-SC generat a la base, perquè aquests no entren en cadenes de lligam i no podria, per tant, mostrar Cas oblic.

En canvi a les clàusules-Q, les possibilitats s'amplien a dos tipus de cadenes: una per moviment, <SN, t> d'adjunció a SC (*apreC*); i una altra de lligam, <SN, pro>, i de nivell d'adjunció a SI. L'exemple de (170) és, per tant, ambigu entre totes dues anàlisis:

(170) *uinum emptoribus quo modo metiaris*

Un segon tipus de material a comentar està format per casos que constitueixen quasi parells mínims, amb petites diferències. Són aquestes diferències que volem comentar.

Considereu el següent parell:

(171) a. *nunc* [<sub>SC</sub>*lenonem* [<sub>SC</sub>*quid agit intus*] ] *uisam*  
 b. [<sub>SC</sub>*nostri exercitus* [<sub>SC</sub>*primum unde nomen habeant*] ] *uides*

---

<sup>157</sup>Clàusules subordinades amb verb matriu o sense verb, com són els casos que veiem aquí, procedents de Cató, i corresponents a títols de capítols o apartats.

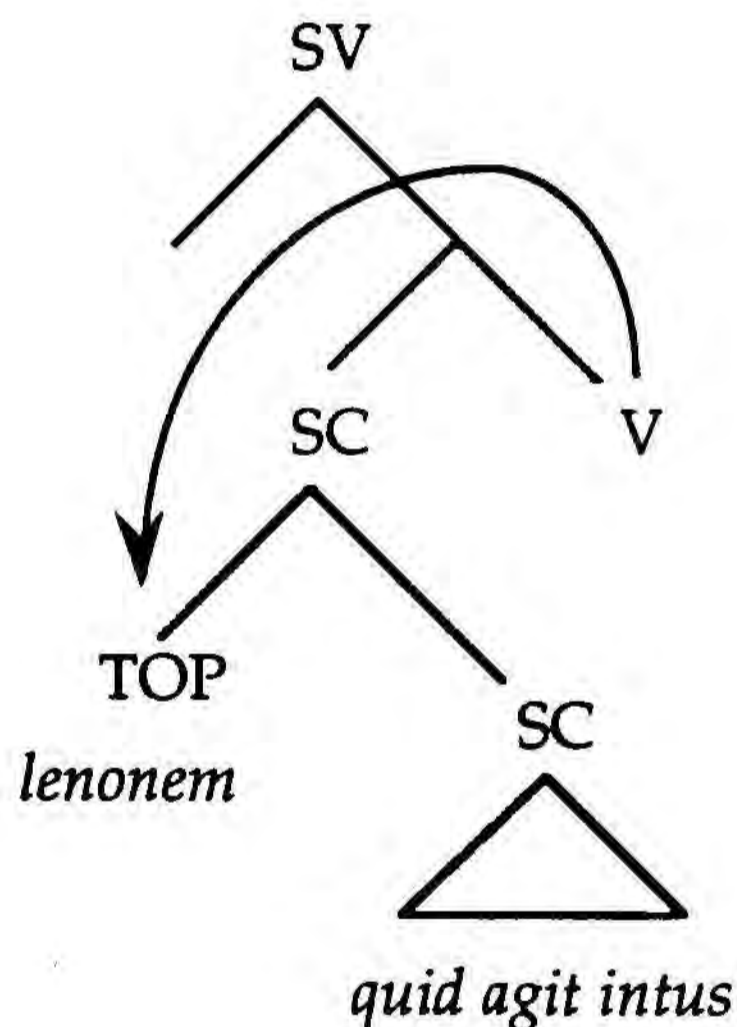
En tots dos casos, tenim una clàusula argument a l'esquerra del verb, amb un TOP-a-SC. En el primer cas, però, aquest TOP està marcat amb acusatiu, mentre que en el segon està marcat amb nominatiu. Quina pot ser la diferència estructural?

Que un TOP-a-SC estigui marcat acusatiu, vol dir, segons la nostra hipòtesi, que és o que en algun moment de la derivació ha estat sota el domini del verb matriu.

En aquest punt tenim dues alternatives, segons on hagi estat generat el SC. Una qüestió de què no hem parlat és quina és la posició original i final del V i dels seus complements.

Si el complement de V és generat a l'esquerra del verb, aleshores tindrem un esquema com el següent:

(172)

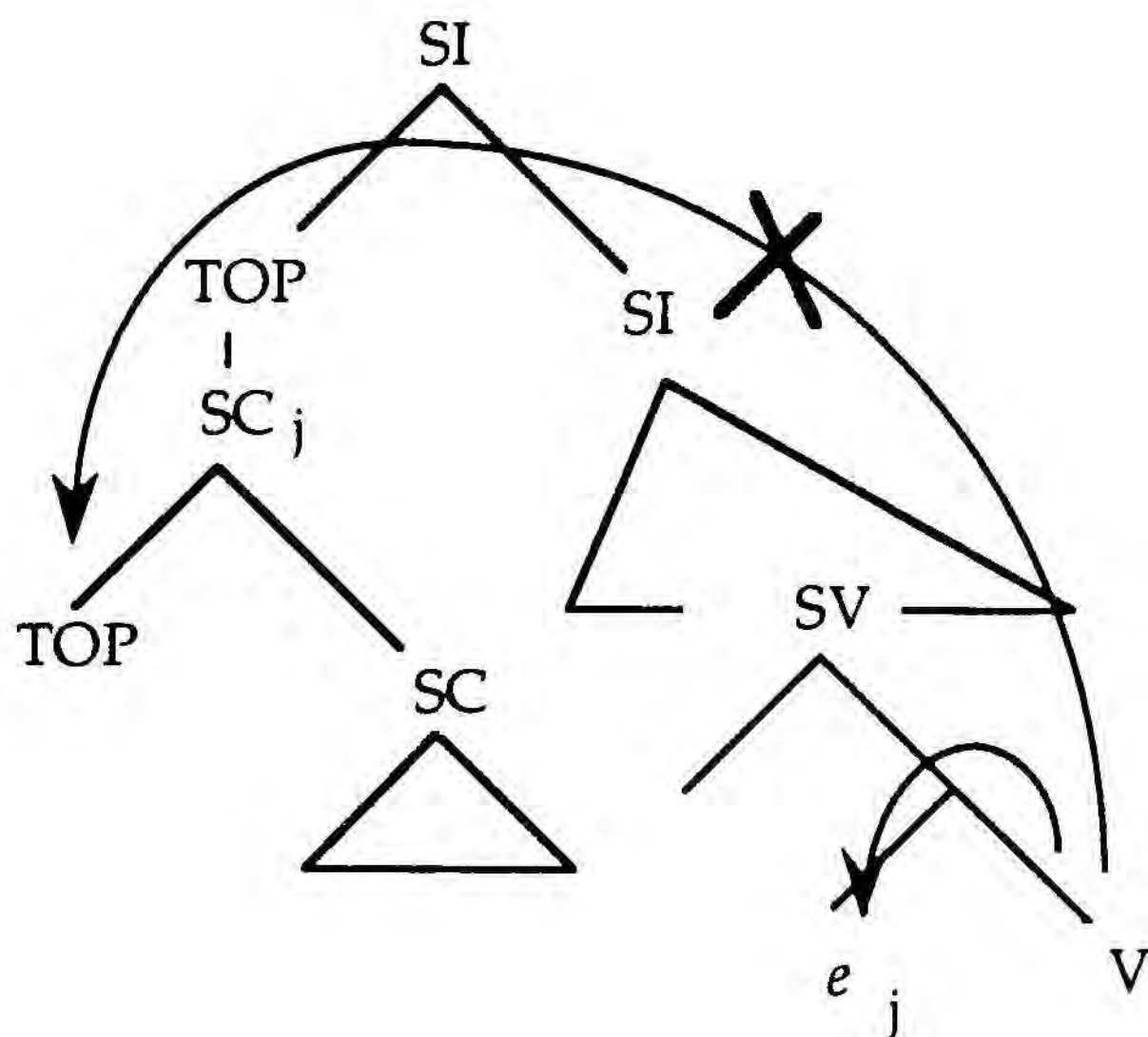


on el verb marca amb acusatiu el TOP-a-SC, que queda sota el seu domini.

El que passa aleshores amb casos com ara (171)b. és que òbviament, el TOP-a-SC no ha estat en cap moment de la derivació sota el domini de V. Què implica aquesta afirmació? Doncs que SC és un TOP en

qualsevol de les seves dues variants, TOP-a-SC o TOP-a-SI (no podem saber-ho en aquest cas), i que l'estructura fóra semblant a (173):<sup>158</sup>

(173)



Com podem comprovar al gràfic, *V* no té accés al TOP a la clàusula subordinada i, per tant, no pot assignar-li Cas. Sí que en té a la posició d'objecte, però aquesta es troba ocupada per el pronom de represa buit,<sup>159</sup> de manera que no soluciona res.

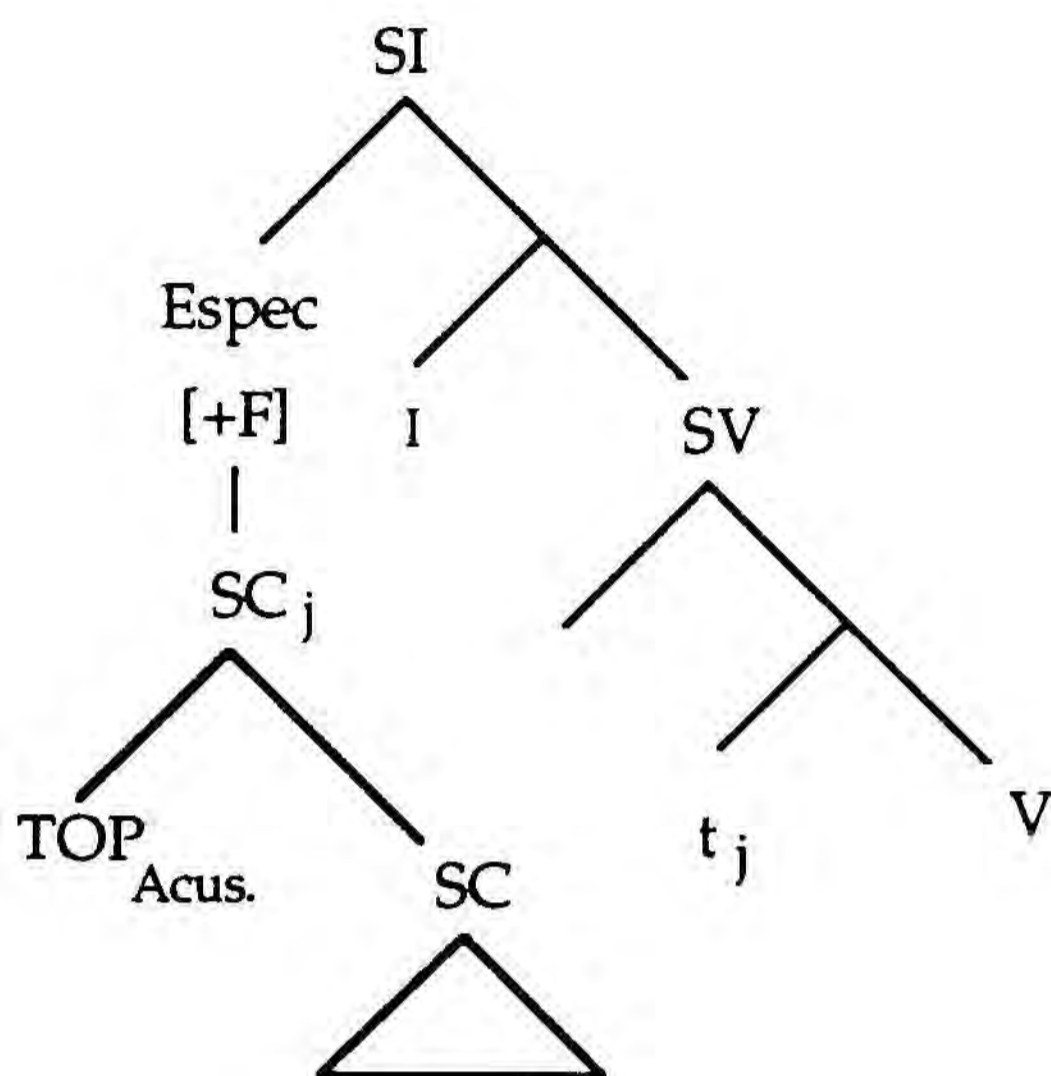
Si, d'altra banda, és cert, com sospitem que és, que el verb assigna Cas estructural a la dreta (cf. el següent capítol), aleshores el SC a (171)a., es generaria a la dreta del verb matriu, i un posterior

<sup>158</sup>Hem triat de fer l'arbre amb un TOP-a-SI, però la cosa no variaria gaire de tractar-se d'un TOP-a-SC, almenys en aquest cas.

<sup>159</sup>Si, en aquest cas, també, es formés una cadena de lligam entre *e* i SC, i hi hagués transmissió de Cas del primer al segon, i si Cas pogués filtrar-se des de la projecció màxima al TOP, aleshores TOP hauria de mostrar acusatiu. Si realment fos així, hauríem de postular TOP-a-SC. Però la proposta no deixa de tenir problemes, perquè de fet TOP i *e* no comparteixen el mateix índex referencial, i perquè si acabessin amb el mateix índex al final del procés que hem descrit, acabaríem amb una violació de la Condició de *i-en-i*, que restringeix les derivacions on la projecció màxima té el mateix índex que una part continguda en ella.

moviment, per exemple a *focus* de tota la clàusula, donaria la seqüència final. L'estructura quedaria semblant a (174):

(174)



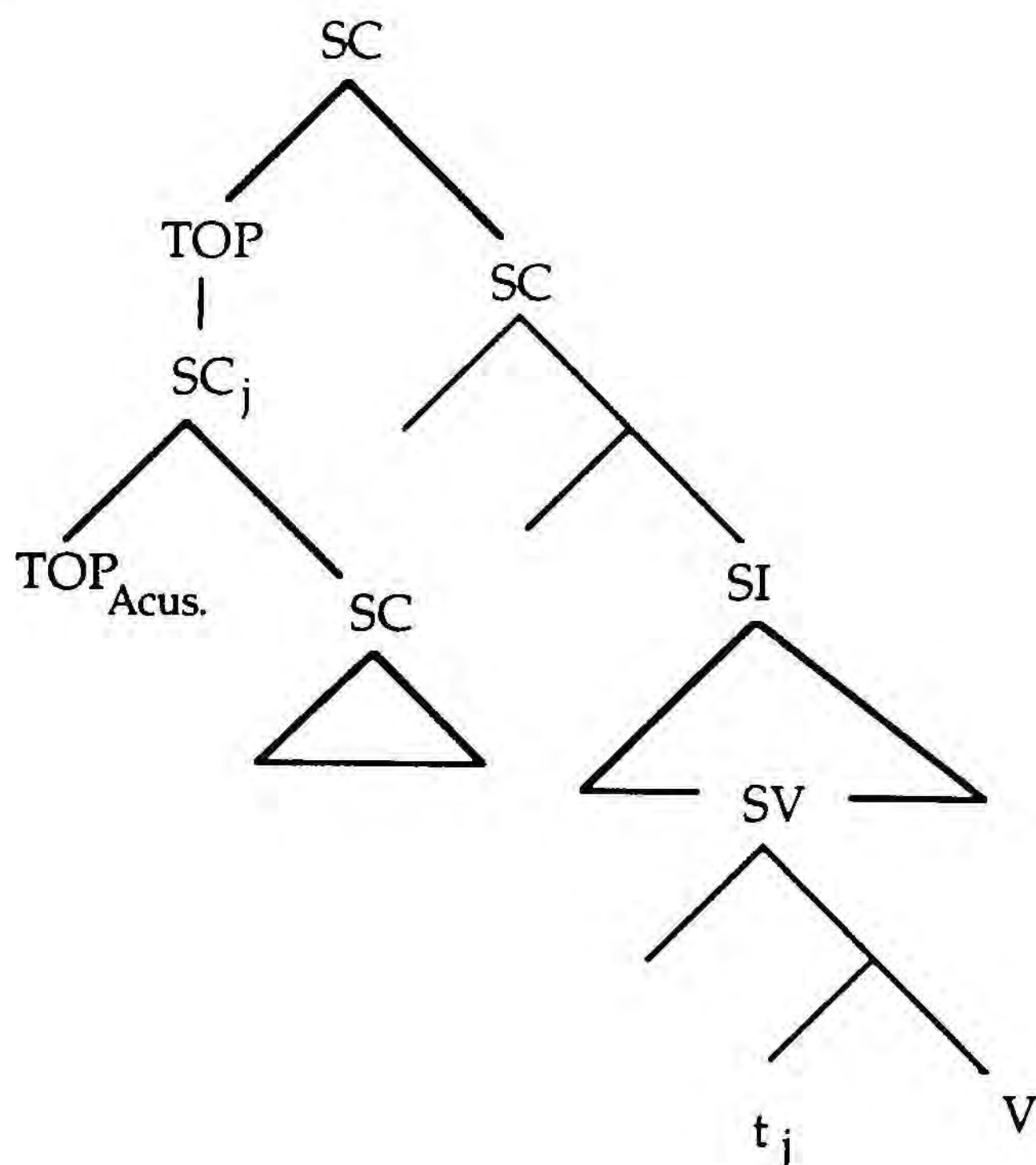
És de fet el que passa en un exemple com ara (175):

(175) *illum ut uiuat optant*

La interpretació que obtindríem aquí fóra alguna semblant a 'aquell, que visqui, desitgen', encara que és difícil aconseguir una entonació en què el TOP continuï sent TOP dintre d'un FOC, probablement perquè els patrons d'entonació anul·len els previs.

Alternativament, es podria considerar que el SC a la posició d'objecte, segons l'esquema de (172) ha estat traslladat via *apreC* a la posició adjunta al SC matriu, per tal d'aconseguir abast oracional. L'estructura que quedaria aleshores fóra de l'estil de (176):

(176)



De fet, la nostra proposta permet totes dues derivacions, assignant a cada una d'elles una interpretació diferent. És qüestió del context decidir quina d'elles és l'adequada en cada moment.

Tota aquesta darrera discussió sobre TOPs incrustats a clàusules subordinades que acaben formant part del FOC oracional, ens porta al següent (i últim) grup de materials que volem discutir.

Noteu que en els casos anteriors, hem acabat amb un TOP (l'acusatiu) dintre d'un altre TOP (la clàusula);<sup>160</sup> és una mena de recursivitat: el TOP del TOP.

Considerem ara un altre cas de parell quasi mínim::

- (177) a. *amici quoque res est uidenda in tuto ut conlocetur*  
 b. *uidendumst, inquam, amici quoque res, Clinia, tui in tuto ut conlocetur*

<sup>160</sup>...o dintre d'un FOC. Per al primer, cf. (176)., per al segon, (174).

A (177)a., tenim un cas de TOP-a-SC adjuntat a la subordinada que ha estat traslladat a la posició de subjecte matriu per tal de rebre Cas.<sup>161</sup> (177)b., en canvi, una estructura molt similar, però el TOP, *amici res*, ha restat adjuntat al SC subordinat, en nominatiu, mentre que el verb continua, per la seva forma passiva, sense poder assignar Cas. En aquesta ocasió, però, no s'ha produït trasllat del TOP subordinat a subjecte del V matriu.

Hi ha diverses possibilitats aquí, que comentarem breument abans de centrar-nos en el que realment volem comentar d'aquests exemples.

El fet que a l'exemple de b. no s'hagi produït cap tipus de moviment pot deure's, en principi, a dos factors: un, que el verb matriu hagués estat ell mateix focalitzat (noteu el canvi de forma, *uidendumst*, respecte del d'a., *est uidenda*, especialment pel que fa a la posició del verb *sum*), i que això bloquegi l'accés del TOP a la posició destematitzada de subjecte matriu, de manera que TOP acaba adoptant Nominatiu per Defecte; l'altre, que així com hem dit que (177)a. era TOP-a-SC, *amici res* a (177)b. podria ser un *apreC*, desplaçat per moviment d'adjunció a SC, de manera que no necessitaria moure's per raons de Cas.

Apart d'aquestes qüestions, el que volia comentar aquí és la presència a l'esquerra del complement de nom *amici*, separat del seu nucli nominal per *quoque*. I més interessant encara, és el fet que és precisament *amici*, i no *res*, qui porta la càrrega interpretativa de *topic* o *tema*.

El que vull suggerir aquí és, com en el grup de casos anteriors, que hi ha un TOP a un TOP, és a dir, que *amici* és un TOP incrustat dintre del SN *res*, que és, ell mateix, també TOP; en d'altres paraules, recursivitat.<sup>162</sup>

---

<sup>161</sup>Ja que el verb matriu amb morfologia passiva no li pot assignar acusaatiu. Són els casos que hem discutit a 3.2.2.(4).

<sup>162</sup>Una aproximació al que podria ser, en els termes descrits a Partee (1991), la representació d'aquesta estructura fóra:

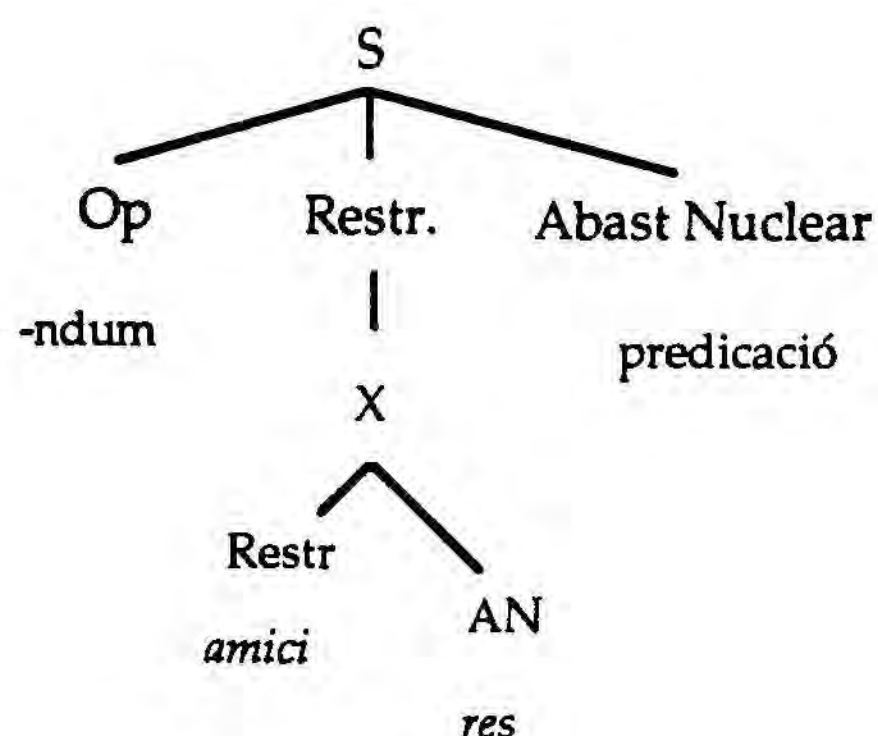


I probablement es tracti d'un fenomen similar al de *Pied Piping* que hem vist al capítol anterior, amb alguna variant formal. La similitud bàsica rau en el fet que el TOP incrustat al SN no surt fora d'aquest SN, sinó que s'hi adjunta. Podríem obtenir algun tipus d'evidència, si sabéssim, per exemple, com es comporten partícules del tipus de *quoque*, o parentètics del tipus de *Clinia*, de manera que es pogués establir si estan o no estan trencant un constituent. Si no poguessin trencar un constituent, aleshores *amici* en els casos de (177) es trobaria fora del SN.

Aquesta línia és força especulativa, ara per ara, i la deixem per al futur, però abans voldria comentar un últim cas:

(178) *Canum tam fida custodia ... quid significat aliud nisi se ad hominum commoditates esse generatos?*

A (178) tenim una altra vegada un TOP dins d'un TOP. És evident, pel context d'aquest fragment, que el *tema* de la discussió és *canum*; però *canum* es troba incrustat dintre d'un altre SN, *tam fida custodia*.... Per la ubicació de *canum* respecte de *tam fida custodia*, sembla raonable postular que *canum* ha estat mogut fora del SN. Que encara és al SN (és a dir, que ha estat adjuntat a la projecció màxima del SN), està reforçat pel fet que *canum* està lligant una anàfora de llarga distància, *se*.



on *-ndum* marcaria l'operador d'obligatorietat, i el Restrictor estaria format, recursivament, per una estructura que, al seu torn, també té un restrictor i un AN (encara que no tinc clar si hauria de tenir o no un operador).

Aquest punt és important. Si *canum* fos a la seva posició de base a dintre del SN, no estaria c-comandant l'anàfora *se*, i, per tant, no podria ser el seu antecedent (però ho és); d'altra banda, si *canum* es trobés absolutament fora del SN, tampoc podria ser l'antecedent de *se*, ja que necessita la posició privilegiada de l'argument més prominent (en aquest cas, el subjecte), per poder funcionar com l'antecedent d'una anàfora de llarga distància, com és aquesta.

Així que la nostra proposta per aquest tipus de casos consisteix a declarar *canum tam fida custodia* com a  $\alpha$ preC extret de la posició de subjecte oracional. Addicionalment, *canum* ha estat adjuntat al nivell màxim del SN<sup>163</sup>.

Alternativament, *canum tam fida custodia* ha estat generat com a TOP-a-SC matriu i, posteriorment, com en el cas de (168), es produeix  $\alpha$ preC de *canum*, amb la qual cosa assumeix abast de TOP oracional. L'únic inconvenient d'aquesta alternativa, és que no disposem de dades suficients per saber si un TOP-a-SC constitueix una posició sintàctica vàlida per actuar com a lligadora d'una anàfora de llarga distància.<sup>164</sup>

---

<sup>163</sup>O, alternativament, a l'EspeC,DP. No tinc prou dades per justificar la tria d'una o altra alternativa.

<sup>164</sup>La teoria 'tradicional' deia que els 'lligadors' (antecedents) d'anàfores havien de ser a posicions A. Però hi ha llengües amb sistemes logofòrics, on sembla que els TOP poden exercir de lligadors, per exemple el japonès.

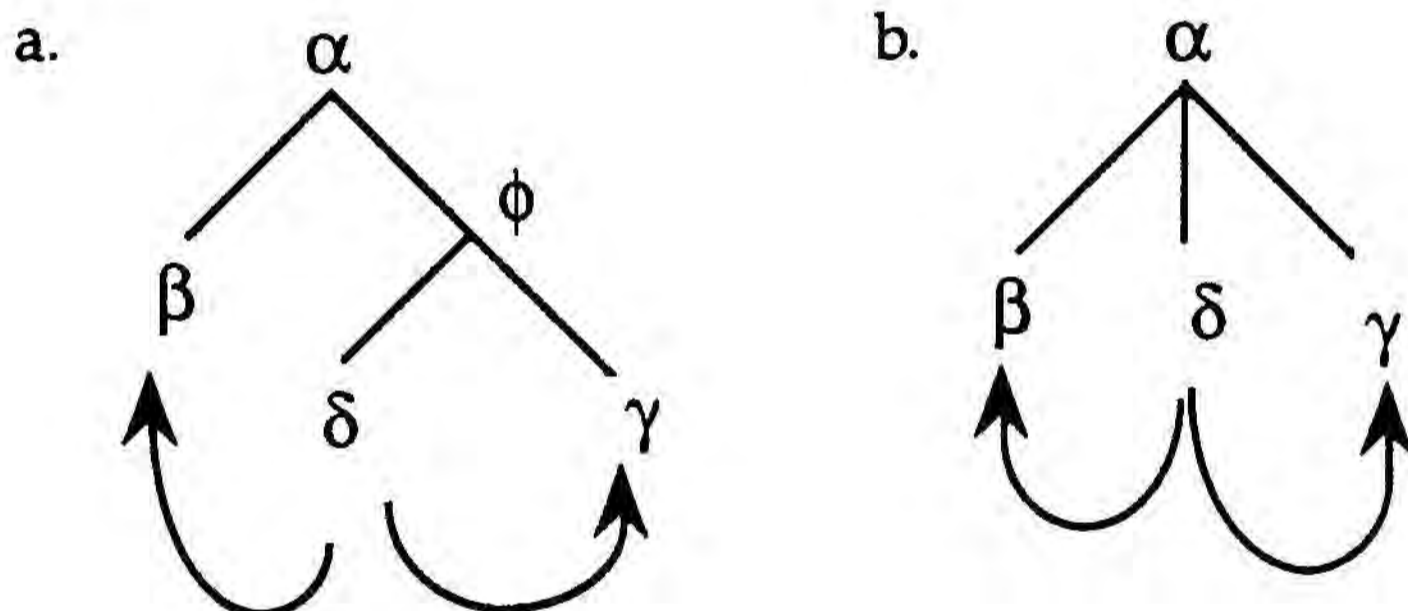
#### **4. CONCLUSIONS I OBSERVACIONS FINALS.**

El llatí és una llengua d'ordre de paraules lliure. O almenys això diuen tots els llibres. I hi ha hagut una tendència a identificar ordre lliure amb manca d'estructura, o amb una estructura mínima.

Bàsicament es pot parlar de dos tipus d'estructura (si és que la segona representa una estructura): una que reflecteixi una ordenació jeràrquica, i una altra que mantingui un certa igualtat entre tots els membres que formen la dita estructura.

Si recordem el que hem exposat a 1.2, havíem dit que la diferència entre una estructura jeràrquica i una plana consistia, bàsicament, en el fet que, donats 3 elements,  $\beta$ ,  $\delta$ ,  $\gamma$ , la relació que es mantenia entre ells podia ser desigual (jeràrquica) o idèntica (plana):

(1)



A (1)a.  $\delta$  manté amb  $\beta$  una relació estructural diferent de la que manté amb  $\gamma$ . Això es considera una estructura jeràrquica; a (1)b., en canvi,  $\delta$  manté amb  $\beta$  la mateixa relació estructural que la que manté amb  $\gamma$ .

La qüestió era si l'ordenació lliure dels constituents era un senyal d'una estructura com ara (1)b., i si realment es tractava d'una ordenació lliure.

L'objectiu, doncs, d'aquesta tesi consistia a fer una anàlisi de la llengua llatina que ens permetés dirimir la qüestió de si l'estructura oracional d'aquesta llengua era jeràrquica o plana. I per a això hem utilitzat les posicions perifèriques. D'una banda perquè les extraccions

solen deixar al descobert asimetries que no eren aparents i que només es poden donar si l'estructura subjacent és jeràrquica. D'altra banda, perquè els elements 'fora d'ordre (lògic)' podien també indicar-nos si ells mateixos i el material al seu interior es comportava com si realment res no hagués passat (indici d'estructura plana), o bé mostrava que no només la interpretació canviava, sinó que a més la seva relació amb la resta de la seqüència també canviava (indici d'estructura jeràrquica).

Així que a aquests dos temes hem dedicat respectivament el capítol 2. i el 3.

Al capítol 2., hem parlat dels elements *qu-* i, especialment, de la relació que s'estableix entre la posició superficial final d'aquests elements i la posició on es van generar a la base. Hem conclòs que aquesta relació era una manifestació de l'anomenat *moviment de qu-*, i que, per tant, respectava les condicions de localitat, que normalment van associades a aquest tipus de construcció i reproduïa les asimetries normalment associades. Condicions de localitat i asimetries, d'altra banda, que impliquen una estructura del tipus de (1)a., és a dir, una estructura jeràrquica i no plana.

També hem establert en aquest capítol que hi havia dos tipus ben diferenciats, o, al menys, dues posicions ben diferenciades per als elements *qu-*: una, l'[Espec,SC], a on es desplaçaven els elements *qu-* relatius; una segona, l'[Espec,SI], a on es movien els elements *qu-* interrogatius (en la línia dels treballs que consideren l'[Espec,SI] com una posició ambigua entre A' i A).

Aquesta diferenciació ens ha permès d'explicar diversos fenòmens sintàctics. Per exemple, els relatius entrellaçats, interpretats com un *Pied Piping* clausal, i, especialment, la presència de dos elements *qu-*, un de relatiu i un altre d'interrogatiu, a la mateixa clàusula, cosa que fóra impossible sota la hipòtesi, més estesa, que aquests dos tipus de *qu-* es desplacen a la mateixa posició de destinació.

Finalment, hem proposat que una possible diferenciació paramètrica per al llatí, podia venir donada per la naturalesa dels seus

complementitzadors, que, pretenem, no són només categories funcionals sinó també lèxiques.

Al capítol 3., hem investigat les diferents propietats i comportament sintàctic dels constituents perifèrics en llatí. Hem establert que es podien definir dos nivells d'adjunció per als constituents TOP, un a nivell de SC, a on es podia accedir per moviment (construcció d'*apreC*), o bé per generació directa, i un segon a nivell de SI, que apareixia només com a generat a la base. Hem pogut veure, també, i en aquest extrem ha estat força valuosa la TL, que aquests constituents no estan definitivament al mateix nivell que els altres constituents de la clàusula, la qual cosa implica, necessàriament, una estructura jeràrquica.

La interacció d'aquests dos nivells d'adjunció, juntament amb el caràcter de mogut o de generat a la base, dels constituents que ocupen aquestes posicions, han pogut explicar diversos fenòmens, com són ara les construccions de NcI, AcP, per exemple, i algunes altres que han estat tradicionalment tractades en els capítols d'anacoluts, contaminacions i similars.

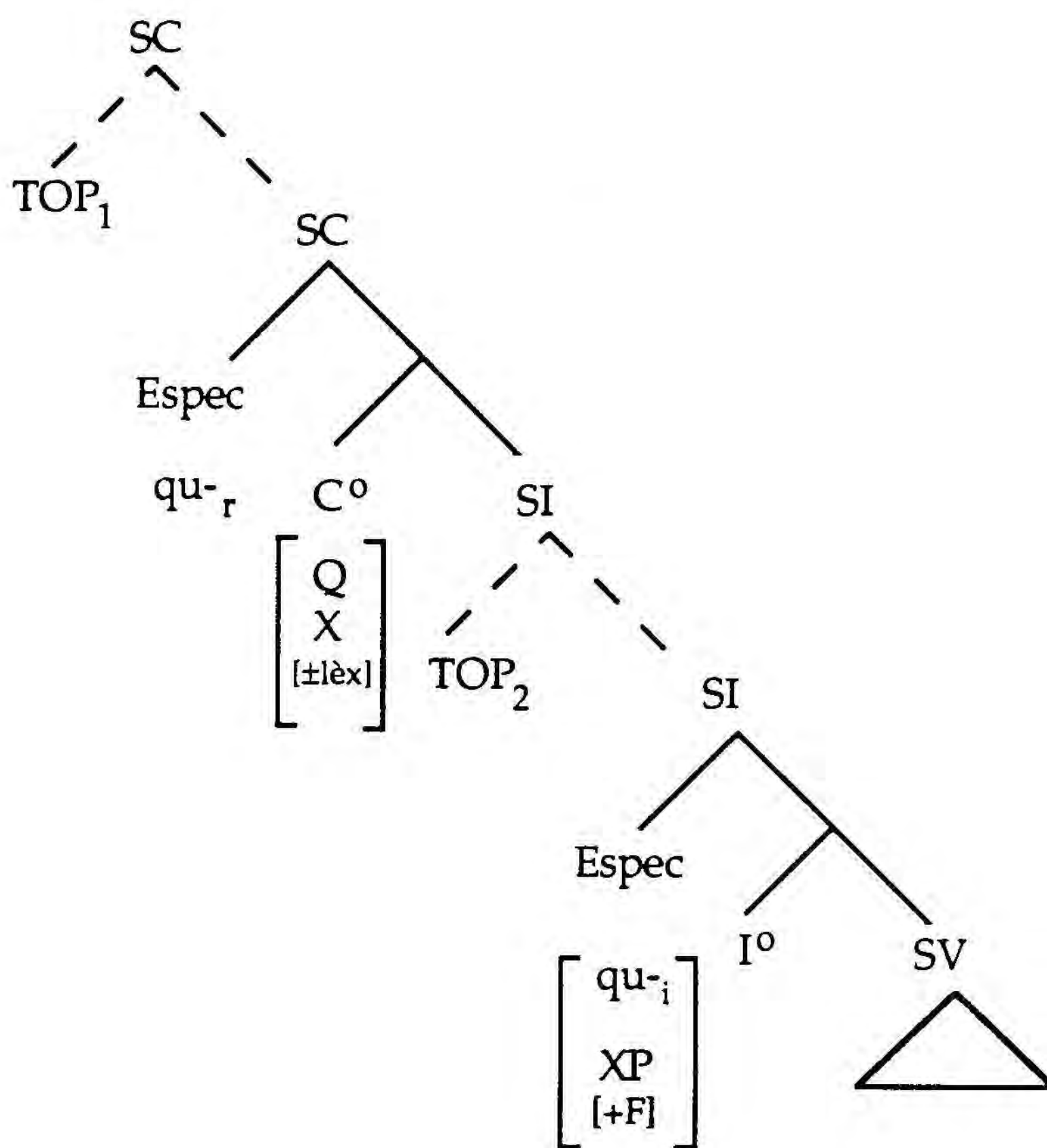
Finalment, també hem diferenciat els constituents de *topic*, dels constituents *focalitzats*. Per a aquests hem proposat que es desplacen a l'[Espec,SI], la mateixa posició on acabaven els *qu<sub>int</sub>*, punt que corrobora la manca de coocurrència d'ambdós tipus de constituent.

Les propostes que hem estat desenvolupant durant els capítols 2. i 3. sobre l'estructura de l'oració llatina<sup>1</sup> cristalitzen en el següent esquema:

---

<sup>1</sup>Que no és altra cosa que la fixació dels paràmetres corresponents a la GU.

(2)



Les línies partides representen aquelles projeccions que són optatives, que creen un segment<sup>2</sup> nou de la mateixa projecció màxima.

Podem observar els dos nivells d'adjunció dels TOP, a SC i a SI; les dues posicions de destinació per als elements  $qu-$ : [Espec,SC] per a  $qu_{rel}$ , [Espec,SI] per a  $qu_{int}$ .  $C^0$  pot estar ocupat, per exemple, per un complementitzador buit,  $Q$ , que introdueix les clàusules interrogatives indirectes; o per un complementitzador lèxic ([+lèx]), del tipus d'*ut* o *cum* (de fet, les conjuncions subordinatives); o per un  $X^0$  [-lèx], del tipus que apareixeria a les clàusules argument sense *ut*, per exemple.

L'[Espec,SI], ja ho hem dit, acull els  $qu_{int}$  i els elements amb *focus* (o, més acuradament, els elements que s'hi desplacen adquireixen interpretació de *focus*).

<sup>2</sup>Cf. 1.1.4.(1) per a aquesta noció.

Del material treballat tant a 2. com a 3. podem, doncs, concloure que els constituents de frase llatins no es comporten d'acord a una estructura de tipus (1)b,, sinó més aviat, d'acord a una estructura de tipus (1)a.

En conclusió, podem dir que la *tesi* d'aquesta tesi és, doncs, que la llengua llatina està jeràrquicament estructurada.

### *Més enllà*

Moltes qüestions han quedat obertes, però. Sembla que estiguem condemnats a creure que hem solucionat algun vell problema, i l'únic que hem fet és plantejar-ne molts de nous. Només en citarem uns quants aquí, aquells de què som conscients.

Comencem pel més general. Si, finalment, l'estructura de frase llatina és jeràrquica, aleshores què diferencia la llengua llatina de les altres?

En aquesta tesi hem volgut demostrar que l'estructura oracional era jeràrquica, en llatí. Però som conscients que aquesta és una molt petita aportació al problema de fons. El problema de fons és precisament, quins són els paràmetres que defineixen, que constitueixen la llengua llatina.

Una direcció a explorar, especialment interessant pel que fa a l'ordre de constituents i la presència de constituents discontinus, és la idea, suggerida per la presència d'un ric sistema morfològic, del SK(as), una projecció màxima funcional,<sup>3</sup> el nucli de la qual seria de fet el

---

<sup>3</sup>Que pot ser igual o no al SD(et). Ja hem apuntat alguna idea al llarg del capítol 2.



responsable d'assignar Cas al SN, de manera que el requisit d'adjacència entre assignador de Cas i assignat es veuria (aparentment) relaxat. Si considerem que V ha de pujar a I(nfl) per tal d'adquirir la flexió necessària, aleshores el domini de V queda ampliat considerablement. Dintre d'aquest domini, que serà domini de recció pel verb, els diferents constituents fruïran d'una certa autonomia. En resum, el verb flexionat regeix, no els SN, sinó els SK, i el nucli d'aquests és l'encarregat d'assignar Cas als constituents.

Els únics casos d'assignació estructural de Cas per part del verb foren precisament els d'AcP. En els altres casos, no és necessari que hi hagi assignació estructural per part del verb. El que és curiós és que si AcP és dels pocs casos en què hi ha assignació de Cas estructural (n'hi pot haver altres), aquesta es fa cap a la dreta. Almenys això sembla suggerir la discussió sobre el tema que hem tingut al capítol anterior; i si Cas estructural s'assigna sota recció, aleshores els fets d'extracció del capítol 2.<sup>4</sup> corroboren aquest punt.

Bé, si aquest punt es demostra encertat, aleshores la pèrdua del sistema morfològic casual implicaria la pèrdua de la projecció funcional SK (o a l'inrevés), i al mateix temps, la necessitat d'estendre l'assignació de Cas estructural.

Si un procés similar s'ha produït en el pas del llatí a les llengües romàniques, aleshores no és que el verb llatí pogués regir en ambdues direccions, o que el verb llatí regís cap a l'esquerra, i els romànics cap a la dreta. El verb hauria regit sempre cap a la dreta, però aquest punt era irrellevant en llatí, ja que disposava de les projeccions funcionals SK; es va tornar rellevant quan es va perdre SK.

Alternativament, es podria pensar que V era de nucli inicial (recció cap a la dreta), però I(nfl), una projecció funcional, era de nucli final, i el desplaçament de V a I, causaria la freqüent aparició del verb flexionat a la dreta. Això, però, no sembla gaire plausible, especialment perquè C, una altra categoria funcional en llatí, és de nucli inicial, i les llengües no solen diferir respecte de la direccionalitat de recció dels seus nuclis;

---

<sup>4</sup>On les extraccions fora de clàusules subjecte (que solen constituir greus violacions) donaven bons resultats quan la clàusula subjete es trobava a la dreta del verb matriu i, per tant, presumiblement, regida per ell.

com a màxim, fan una distinció entre funcionals d'una banda, i lèxics, de l'altra.

Finalment ha sortit el tema de la projecció I(nfl). Aquest és un problema complex, que hem tocat tangencialment en algunes ocasions, i en el que deliberadament no ens hem volgut ficar.

Ja quan hem proposat que l'[Espec,SI] era receptor dels  $qu_{int}$  i dels elements focalitzats, estàvem afectant seriosament l'estatus de I(nfl) com a projecció funcional. Ja no es tractava del *locus* de la Concordança amb el subjecte. De fet l'hem transformat en una projecció funcional que assigna via CNE el tret [+F] al seu Espec; la naturalesa de l'element a l'Espec ( $qu_{int}$  o sintagma lèxic) determinarà la interpretació ulterior.

Estirant en aquesta direcció, I(nfl) s'endevina com un *super-nomen*, que acull diverses projeccions funcionals, com ara SCONC (la concordança nominal),<sup>5</sup> STemps, SMod, SNeg. A propòsit de SNeg podem recordar l'exemple que hem vist al capítol anterior:

(3) ...*eumque ita faciemus ut quod uiderit ne uiderit*

que utilitzàvem per exemplificar la presència simultània dels dos nivells de TOP. Més concretament, *quod uiderit* constituïa el TOP de nivell d'adjunció a SI. Si això és així, *ne*, com fa sospitar molt sovint, podria no ser un complementitzador negatiu, sinó el nucli de la projecció funcional de negació, és a dir, de SNeg.

Deixarem ara aquí, després d'haver apuntat alguns dels problemes, la qüestió de la projecció d'I(nfl).

Un últim punt que m'agradaria comentar és el referent a l'estatus del C<sup>0</sup>[-lèx], que hem mencionat més amunt. La qüestió és si constitueix una categoria buida, del tipus de Q, o si realment només es tracta d'una posició buida.

---

<sup>5</sup>Es pot tractar, maximalistament, de SCONC<sub>s</sub> (la de subjecte), i SCONC<sub>o</sub> (la d'objecte).

Si es tractés d'una categoria buida, aleshores hauríem de reformular la tipificació de categories buides que teníem fins ara. La teoria ens ofereix 4 categories buides (PRO; pro; t de  $q_n$ ; t de SN), però cap d'elles és un nucli, com seria el cas aquí (Q també és un nucli, per cert).

Aquesta via ens obre les portes per considerar possibles extensions. Per exemple, hem estat assumint al llarg d'aquest treball que les Acti eren SC i no SI. Per a això ens basàvem sobre tot en el fet que algunes clàusules d'infinítiv accepten un  $q_{rel}$ , de manera que han de tenir la projecció SC, a l'['Espec,SC] de la qual es desplaça el mencionat  $q_{rel}$ .<sup>6</sup>

Si els nuclis Co poden seleccionar parcialment la flexió del SI que seleccionen categorialment, aleshores la diferència de flexió verbal que es dona entre una clàusula-nt, posem per cas, i una clàusula d'infinítiv, seria una funció d'un hipotètic complementitzador buit que actuaria en un sentit o un altre, seleccionant un tipus de trets flexionals determinats.

Acabem aquí, doncs, amb la certesa que molt camí queda per fer, moltes qüestions obertes, però que, al menys, l'empresa (i l'aventura) està endegada.

---

<sup>6</sup>Cf. Benedicto (1991)b.

**5. TAULES.**

### 5.1. Relació de termes i sigles lingüístics catalans, amb el seu equivalent en anglès.

#		Forma o seqüència no atestiguada.
*		Agramatical (formació no bona a la llengua).
A (posició)	<i>A-position</i>	Posició argumental, aquella que pot rebre paper- $\theta$ . Cf. 1.1.2.
A' (posició)	<i>A'-position</i>	Posició no-argumental, aquella que mai no pot rebre un paper- $\theta$ . Cf. 1.1.2.
AcI		<i>Acusatiuus cum Infinitiuo</i>
AcP		Acusatiu Prolèptic. Cf. 3.1.3. i 3.2.2.
adjunt	<i>adjunct</i>	Constituent sense un paper- $\theta$ associat a la graella temàtica verbal. Intuïtivament, el complement que no és seleccionat pel verb. Cf. 1.1.2.; 2.1.1.(2); 2.1.2.; 3.2.1.
		També, el sintagma (argumental o no) que en el decurs d'una derivació s'adjunta a una projecció màxima com a pas intermedi de moviment. Cf. 1.1.4 i 2.2.2.
<i>Affect-<math>\alpha</math></i>	<i>Affect-<math>\alpha</math></i>	Formulació més general de l'única regla transformacional, on $\alpha$ representa l'element sintàctic a qui s'aplica la regla. Cf. 2.1.1.(2).
anàfora (de llarga dis- tància)	<i>long distance anaphor</i>	Anàfores, la CR de les quals ha estat ampliada; el seu antecedent es troba normalment fora de la clàusula que inclou l'anàfora.

anàfora	<i>anaphor</i>	Aquells constituents referencialment depenents, que han de trobar el seu antecedent referencial dintre de la seva CR. Cf. Teoria del Lligam, 1.1.5.
$\alpha$ preC		També <i>traiectio</i> . Fenomen que es caracteritza per la presència d'elements perifèrics externs al SC (que apareixen a l'esquerra del C <sup>0</sup> ). Cf. 3.1.2. i 3.2.3.
argument	<i>argument</i>	Constituent seleccionat temàticament pel verb. El paper- $\theta$ associat apareix a la graella temàtica del verb. Cf. 1.1.2.
<i>Attractio inuversa</i>		La gramàtica tradicional identifica per aquest nom el fenomen pel qual el pronom relatiu assumeix la marca de Cas del seu antecedent.
buits paràsits	<i>parasitic gaps</i>	constituents buits que apareixen legitimats, aparentment, per la presència d'un altre element, de qui es diu que és 'parasitari'. Cf. 3.0.
CdeC		Còpia de Cas. Cf. 3.2.2.
CLD	<i>CLD</i>	<i>Contrastive Left Dislocation</i> . Dislocació a l'Esquerra, sense pronom de represa, típica de les llengües germàniques. Cf. 3.0.2 (p.229 i ss.).
CLLD	<i>CLLD</i>	<i>Clitic Left Dislocation</i> , dislocació a l'esquerra amb pronom clíctic de represa, típica de llengües romàniques. Cf. 3.0.2.
CNE	<i>SHA (Spec,Head Agreement)</i>	Concordança Nucli-Especificador

Connectivitat	<i>Connectivity</i>	Grup de propietats formals (incloent-hi fenòmens relacionats amb Cas i TL), que manifesten diverses construccions perifèriques i que, suposadament, mostren que SX ha estat generat a sx. Cf. 3.0.2.
CR	<i>GC (Governing Category)</i>	Categoria Rectora; el domini rellevant respecte del qual s'estableix la Teoria del Lligam. Cf. 1.1.5.
CSE	<i>SSC (Specified Subject Condition)</i>	Condició de Subjecte Especificat
e	<i>e</i>	Categoria buida.
E-a-S	<i>Raising-to-Subject</i>	Elevació al Subjecte
<i>Elevació-a-l'objecte</i>	<i>Raising-to-object</i>	Anàlisi que explicava l'acusatiu de determinades construccions com a resultat de la pujada del subjecte subordinat a objecte del verb matriu. Cf. 3.1.3.
<i>Elevació-al-subjecte</i>	<i>Raising-to-subject</i>	Anàlisi que explica algunes construccions de passiva personal com a resultat de la pujada del subjecte subordinat a la posició de subjecte (no-temàtic) del verb matriu (en passiva). Ex.: (i) John <sub>i</sub> was supposed [ t <sub>i</sub> to come at 6pm] Cf. 3.2.2.(4)
Estructura-D	<i>D-structure</i>	Nivell de representació sintàctica que projecta les relacions temàtiques establertes al Llexicó. Cf. 1.1.
Estructura-S	<i>S-structure</i>	Nivell de representació sintàctica que reflexa (part de) les possibles transformacions que una estructura pateix que, normalment, són visibles a la seqüència fònica. Cf. 1.1.
FF	<i>PF</i>	Nivell
FG	<i>GF</i>	Funcions gramaticals.

FL	LF	Nivell de representació sintàctica que ha de portar tota la informació lingüística necessària per a la interpretació de l'estructura. Cf. 1.1.
Forma Fonètica	<i>Phonetic Form</i>	Un dels dos components interpretatius (l'altre és FL) que part de l'estructura-S. Conté tota la informació necessària per a l'articulació d'una estructura.
$\gamma$ -marcatge	<i><math>\gamma</math>-marking</i>	Mecanisme que assigna el tret $[\pm\gamma]$ a una traça, segons satisfagui o no el PCB. Cf. 2.1.1.(2)
HTLD	HTLD	<i>Hanging Topic Left Dislocation</i> . Tipus de dislocació a l'esquerra. Cf. 3.0.2.
legitimar	<i>license</i>	Mecanismes que permeten l'aparició gramatical d'un determinat element.
Lligam (Teoria del)	<i>Binding Theory</i>	Teoria que regula la distribució d'anàfores, pronoms i expressions referencials, és a dir, les relacions de dependència referencial en el domini oracional.
MCE	<i>ECM (Exceptional Case Marking)</i>	Marcatge de Cas Excepcional. Ex.: (i) I believe him to be rich  on <i>believe</i> assigna 'excepcionalment' (ja que no és el seu complement, <i>stricto sensu</i> ) Cas acusatiu a <i>him</i> , el subjecte de <i>be rich</i> .
MLD	MLD	<i>Mixed Left Dislocation</i> . Tipus de dislocació a l'esquerra. Cf. 3.0.2.
Moure- $\alpha$	<i>Move-<math>\alpha</math></i>	Formulació més generalitzada de l'única regla transformacional, que consisteix a prendre un objecte sintàctic i moure'l. Cf. 1.1.4.(2)



NcI		<i>Nominatiuus cum Infinitiuo.</i> Construcció llatina que presenta el subjecte "lògic" de la clàusula infinitiva com a subjecte del verb principal passiu. Cf. 3.2.2.(4).
NP		<i>Nominatiuus Pendens.</i> Aquell nominatiu que apareix sense ser subjecte, aparentment, de cap verb. Cf. 3.0.3 i 3.1.1.
PCB	<i>ECP</i>	Cf. Principi de les Categories Buides.
Principi de les Categories Buides	<i>Empty Category Principle</i>	Principi que estableix, <i>grosso modo</i> , que una categoria buida ha de ser regida pròpiament. Cf. 1.1.4.(3), 2.1. i 2.2.
Pujada-a-l'obj/subj.		Cf. <i>Elevació ...</i>
$\theta$ (posició)	<i><math>\theta</math>-position</i>	Posició temàtica. Aquella posició que rep, de fet, un paper temàtic.
$\theta'$ (posició)	<i><math>\theta'</math>-position</i>	Posició no-temàtica. Aquella posició que no rep cap paper temàtic.
reflexiu indirecte		Cf. anàfora de llarga distància.
Relatius entrelligats		Bassols (1956) identifica com 'relativos entrelazados' els casos de clàusules relatives, el pronom relatiu de les quals s'ha originat (normalment) en una clàusula adjunta, que s'ha desplaçat posteriorment a l'inici de la clàusula de relatiu. Cf. 2.2.4.
SC	<i>CP</i>	Sintagma Complementitzador. La projecció màxima corresponent a la clàusula. Cf. 1.1.1.
SC <sub>r</sub>		Clàusules de relatiu; clàusules, l'[Espec,SC] de les quals està ocupat per un <i>qu<sub>rel</sub></i> .

segment	<i>segment</i>	Cada una de les porcions d'una mateixa categoria màxima. Es crea un segment per adjunció a una projecció màxima. Cf. 1.1.4.(1)
Subjacència	<i>Subjacency</i>	Condició de localitat que regula el moviment sintàctic. Cf. 1.1.4.(3).
TL	<i>BT</i>	Teoria del Lligam. Cf. Lligam.
TOP	<i>TOP</i>	Sintagma perifèric, que, <i>grosso modo</i> , estableix o delimita l'univers discursiu, en el qual es donarà la predicació expressada pel SC associat (el SC respecte del qual és perifèric).
TOP-a-SC		TOP generat a la base com a adjunt al nivell de SC. Cf. 3.2.
TOP-a-SI		TOP generat a la base com a adjunt al nivell de SI. Cf. 3.2.
<i>traiectio</i>		Cf. $\alpha$ preC.
Visibilitat	<i>Visibility</i>	Condició per la qual un element que hagi de ser interpretat a FL, ha de ser <i>visible</i> . Per tal de ser <i>visible</i> , ha de tenir Cas. Cf. 1.1.3.

## 5.2. Relació de termes i sigles lingüístics anglesos, amb el seu equivalent en català.

		PF	FF
<i>A-position</i>	A (posició)	GF	FG
<i>A'-position</i>	A' (posició)	LF	FL
<i>adjunct</i>	adjunt	<i>Phonetic Form</i>	Forma Fonètica
<i>Affect-<math>\alpha</math></i>	<i>Affect-<math>\alpha</math></i>	<i><math>\gamma</math>-marking</i>	$\gamma$ -marcatge
<i>long distance anaphor</i>	anàfora (de llarga dis- tància)	<i>license</i>	legitimar
<i>anaphor</i>	anàfora	<i>Binding Theory</i>	Lligam (Teoria del)
<i>argument</i>	argument	<i>ECM (Exceptional Case Marking)</i>	MCE
<i>parasitic gaps</i>	buits paràsits	<i>Move-<math>\alpha</math></i>	<i>Moure-<math>\alpha</math></i>
<i>SHA (Spec,Head Agreement)</i>	CNE	ECP	PCB
<i>Connectivity</i>	Connectivitat	<i>Empty Category Principle</i>	Principi de les Categories Buides
<i>GC (Governing Category)</i>	CR		
<i>SSC (Specified Subject Condition)</i>	CSE	<i><math>\theta</math>-position</i>	$\theta$ (posició)
<i>e</i>	e	<i><math>\theta'</math>-position</i>	$\theta'$ (posició)
<i>Raising-to-object</i>	<i>Elevació-a- l'objecte</i>	CP	SC
<i>Raising-to-subject</i>	<i>Elevació-al- subjecte (E-a-S)</i>	<i>segment</i>	segment
		BT	TL
		TOP	TOP
<i>D-structure</i>	Estructura-D	<i>Visibility</i>	Visibilitat
<i>S-structure</i>	Estructura-S		