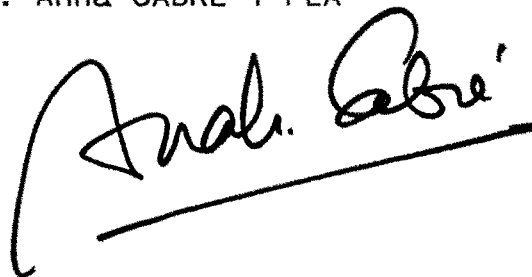


Montserrat SOLSONA i PAIRO

**ANALISI DEMOGRAFICA I TERRITORIAL DE L'ACTIVITAT FEMENINA.
ESPANYA 1970-1986.**

Tesi Doctoral dirigida per la Dra. Anna CABRE i PLA

A handwritten signature in black ink, reading "Anna Cabre i Pla". The signature is written in a cursive style and is underlined with a single horizontal line.

Departament de Geografia
Facultat de Lletres
Universitat Autònoma de Barcelona
Any 1991

BIBLIOGRAFIA

ANGUERA, J. (1988), *Estudis econòmics: una metodologia d'anàlisi comarcal*, a *Jornades Internacionals d'Estadística*, Barcelona 27-28 abril.

AGÜERO I., DE MIGUEL, C. (1987), *Perspectivas demográficas y oferta de trabajo*, a *Economistas* 24, Madrid, Colegio de Economistas, pp.13-20.

AGÜERO, I., DE MIGUEL, C. (1986), *Evolución demográfica y oferta de fuerza de trabajo*, a OLANO, A. (Coord.), *Tendencias demográficas y planificación económica*, Madrid, Ministerio de Economía y Hacienda, pp.277-334.

AGÜERO, I. i OLANO, A. (1988), *Oferta de trabajo de jóvenes: aspectos demográficos y económicos*, a *Economía y Sociología del Trabajo*, nº 1-2, pp.12-29.

ALABART, A. CABRE, A. DOMINGO, A. i altres (1988), *La cohabitación en España. Un estudio en Madrid y Barcelona*, *Estudios y Encuestas* nº 8, CIS, Madrid.

ALABART, A. i SOLSONA, M. (1988), *De l'activitat de la dona a Catalunya*, Departament d'Ocupació, Generalitat de Catalunya, Barcelona (mimeo).

ALABART, A. i altres (1990), *Els rols en el matrimoni i la cohabitació: un estudi a l'àrea de Barcelona*, a *PAPERS* 30, pp. 139-157.

ALBERDI, I. (1988), *La diversificación de opciones profesionales de las mujeres*, a *Información Comercial Española* 655, pp.79-85.

ALCAIDE, J. (1988), *Las cuatro españas económicas y la solidaridad regional*, a *Papeles de Economía Española* 34, pp.62-81.

ALCOBENDAS, P. (1983), *Datos sobre el trabajo de la mujer en España*, CIS, Madrid.

ALDENDERFER, M. BLASHFIELD, R (1987), *Cluster Analysis*, Sage University Paper nº 40, Londres.

ALLAT, P. i altres, (1987), *Women and the life cycle*, McMillan Press, Londres.

ALONSO FERNANDEZ, J. (1986), *La regionalización española actual*, a GARCIA BALLESTEROS, A. (Coord.) *Teoría y práctica de la geografía*, Alhambra, Madrid.

ALONSO FERNANDEZ, J. (1990), *La nueva situación regional*, Ed. Síntesis, Colección Geografía de España, Madrid.

ALVAREZ LLANO, R. (1986), Evolución de la estructura económica regional de España en la historia: una aproximación, a Revista Situación 1, pp. 5-61.

AMOROS, C. i altres (1987), Mujeres, ciencia y práctica política, Universidad Complutense, Madrid.

ANDERSON, M. (1988), Aproximaciones a la historia de la familia occidental, Siglo XXI, Madrid.

APARICIO GALPARSORO, C. i UREÑA LARA, C. (1990), Informe sobre el seminario de población activa, a Boletín de la ADEH VIII, 3, pp.111-113.

APARICIO PEREZ, F. (1986), Análisis de componentes principales aplicado a la encuesta de fecundidad de 1985, a OLANO, A. (Coord.), Tendencias demográficas y planificación económica, Ministerio de Economía y Hacienda, Madrid, pp.128-152.

ARANDA, J. (1986), La aportación de las encuestas de fecundidad del INE al conocimiento de la evolución demográfica, a OLANO, A.(coord.), Tendencias demográficas y planificación económica, Madrid, Ministerio de Hacienda, pp. 98-127.

ARANGO, J. i MARTINEZ NOVAL, L. (1979), La dimensión espacial de la crisis en España, a Papeles de Economía 1, pp.143-150.

AURIOLES, J., PAJUELO, A. (1988), Factores determinantes de la localización industrial en España, a Papeles de Economía Española 35.

BAEZ, C. (1988), ¿Hasta donde la economía dominicana descansa en el trabajo de las mujeres?, a Población y desarrollo 23, pp. 5-14.

BALCELLS, A. (1974), Trabajo industrial y organización obrera en la Catalunya contemporánea (1900-1936), Laia, Barcelona.

BARRERE-MAURISSON, M.A (1984), Le cycle de la vie familiale. Méthodologie et champ d'utilisations, a VV.AA., Le sexe du travail, PUG, Grenoble.

BARRERE-MAURISSON, M.A. (1987), Structures économiques et structures familiales: émergence et construction, a L'Année Sociologique 37, pp.67-91.

BARRERE-MAURISSON, M.A., DAUNE-RICHARD, A.M, LETABLIER, M.I., (1989), Le travail à temps partiel plus développé au Royaume Unie qu'en France, Economie & Statistique 220, pp.47-55.

BELTRAN, M. (1987), Estudios sobre la familia española, Ministerio de Trabajo y Seguridad Social, Madrid.

BENERIA, L. (1977), Mujer, economía y patriarcado durante la España franquista, Anagrama, Madrid.

BENERIA, L. (1981), Reproducción, producción y división sexual del trabajo, a *Mientras Tanto*, 6, pp. 47-84.

BENERIA, L. (1984), Accounting for Women's Work, a BENERIA, L. *Women and Development. The Sexual Division of Labor in Rural Societies*, Nueva York, Praeger, pp.119-147.

BENERIA, L. (1990), Capitalismo y socialismo: algunas preguntas feministas, a *Mientras Tanto* 42, pp.65-75.

BENERIA, L. (1991), Gender and the Global Economy, a *Treballs de la Societat Catalana de Geografia* 23, pp. 21-40.

BENERIA, L. i ROLDAN, M. (1987), *The crossroads of class and gender*, The University of Chicago Press.

BENERIA, L. i SEN, G. (1986), Accumulation, Reproduction and Women's Role in Economic Development: Boserup Revisited, a LEACOCK, E. i SAFA, H. (Eds.) *Women's Work*, pp. 141-157.

BENTON, L. (1986), La informalización del trabajo en la industria, a *Papeles de Economía* 26, pp.333-350.

BERENT, J., JONES, E.F. i SIDDIQUI, M.K (1982) *Basic Characteristics, Sample Designs and Questionnaires*, WFS Comparative Studies, n.18 ECE Analysis of WFS Surveys in Europe and USA.

BERNHARDT, E. (1986), Women's home attachment at first birth. The case of Sweden, a *European Journal of Population* 2, pp.5-29.

BERNHARDT, E. (1987), Labour force participation and childbearing: The impact of the first child on the conomic activity of Swedish women, *Stockholm Research Reports in Demography* 41.

BERNHARDT, E. (1988), Changing Family ties, Women's position and Low Fertility, a *Stockholm Research Reports in Demography* 47.

BERNHARDT, E. (1989), Fertility and Employment a *Stockholm Research Reports in Demography* 55.

BERNHARDT, E. i HOEM, B. (1986), Cohabitation and social background: Trends observed for Swedish women born 1936-60, a *European Journal of Population* 1, pp.375-395.

BERTAUX-WIAME, I., BORDERIAS, C. i PESCE, A. (1988), Trabajo e identidad femenina: una comparación internacional sobre la producción de las trayectorias sociales de las mujeres en España, Francia e Italia, a *Sociología del Trabajo* 3/88, pp.71-90.

BIELZA, V. (coord.) (1989), Territorio y sociedad en España II, Taurus, Madrid.

BISKERRA, R. (1989), Análisis multivariable, vol. II., P.P.U., Barcelona.

BLAXALL, M. (1976), Women and the Workplace, The University of Chicago Press, Chicago and London.

BLUNDELL, R. (1988), The Changing Structure of the Labour Force: Married Women and lone Parents, a Symposium on Population Change and European Society, Florència.

BOH, K. i altres, (Edit.) (1989), Changing patterns of european family life: a comparative analysis of 14 european countries Routledge, London, New York.

BOOROVA, V. (1978), Fertility and female employment in social production: current and coming problems (on the example of European Socialist Countries), Actes Congrès IUSSP Helsinki.

BOOTH, A. DUVALL, D. (1981), Sex Roles and the Link between Fertility and Employment, a Sex Roles 7, pp.847-856.

BRYMAN, A. i altres (1987), Rethinking the Life Cycle, MacMillan, Londres.

BUSTELO, C. (1986), Intervenció a Tendencias demográficas y planificación económica, Ministerio de Economía, Madrid, pp.528-532.

BUTZ, W. i WARD, M. (1979), Will U.S. Fertility Remain Low? A New Economic Interpretation, Population and development Review, 5-4, pp.663-688.

CABRE, A. (1981), La població activa a Catalunya, a Estadística i Societat 6 i 7, pp 1-8.

CABRE, A. (1986), Algunas reflexiones sobre el cambio demográfico y la condición de la mujer, a Revista MUJER 3.

CABRE, A. (1989), La reproducció de les generacions catalanes 1856-1960, Tesi Doctoral dirigida pel Dr. Jordi NADAL i OLLER, UAB, Departament de Geografia, Bellaterra.

CABRE, A. (1990), Es compatible la protecció de la familia con la liberación de la mujer?, a Mujer y Demografia, Instituto de la Mujer, Serie Debate 10, Madrid, pp.9-16.

CABRE, A. i PUJADAS, I. (1984), Población y recursos humanos en Catalunya, a VV.AA. Reconeixement territorial de Catalunya, Vol. 6-7, Generalitat de Catalunya, Departament de Política Territorial i Obres Públiques, Barcelona.

CABRE, A. i PUJADAS, I. (1986), Caída de la fecundidad y evolución demográfica en Cataluña, a OLANO, A. (Coord.) *Tendencias demográficas y planificación económica*, Ministerio de Economía y Hacienda, Madrid, pp.153-176.

CABRE, A. i PUJADAS, I. (1987), Activitat econòmica i potencial demogràfic a les ciutats catalanes, a Zona. SETMANA D'ESTUDIS URBANS A LLEIDA (1987), Les ciutats petites i mitjanes a Catalunya: evolució recent i problemàtica actual, Institut Cartogràfic de Catalunya, Barcelona, pp. 89-116.

CABRE, A. i PUJADAS, I. (1987a), La fecundidad en Cataluña desde 1922: Análisis y perspectivas, a *Papers de Demografia*, nº 20, CED, Universitat Autònoma de Barcelona, Bellaterra.

CABRE, A. i altres (1989b), La población de España en el contexto europeo. Evolución histórica y perspectivas, Centre d'Estudis Demogràfics, Bellaterra.

CABRERA, M. i DEL REY, F. (1988), Entre la condena y el olvido. Los empresarios y sus organizaciones en la historiografía española, a *Sociología del Trabajo* 3/88, pp.141-164.

CAÍLLAVET, F. (1987), Trabajo u honor. El trabajo femenino en la economía contemporánea, a *REIS* 40, pp.113-133.

CALLEJA, A. CONDE, R. i altres (1986), Condiciones de Vida y Trabajo en España, CIS, Secretaria General de Economía y Planificación, Madrid.

CAMBOIS M.A., LELIEVRE, E. (1988), Durée de l'activité et interruption de carrière des femmes âgées de 45 ans à 69 ans a 1981, a *Population* 3 pp.669-675.

CAMPS, E. (1990), Migraciones internas y formación del mercado de trabajo en la Cataluña industrial en el siglo XIX, Florencia, Instituto Universitario Europeo (Tesi doctoral).

CANOVES, G., GARCIA RAMON, M.D. i SOLSONA, M. (1989), Mujeres agricultoras, esposas agricultoras: un trabajo invisible en las explotaciones familiares, a *Revista de Estudios Agro-Sociales* 147, Ministerio de Agricultura, Madrid, pp.45-70.

CANOVES, G. (1990), Mujer, trabajo y explotación agraria familiar: Un análisis desde la Geografía del género, Tesi Doctoral dirigida per la Dra. M^a Dolors GARCIA RAMON, UAB, Departament de Geografia, Bellaterra.

CAPEL, R.M. (1986), El trabajo y la educación de la mujer en España (1900-1930), Instituto de la Mujer, Madrid.

CARRASCO, N. (1987), El empleo irregular en el mercado de trabajo español, a *Revista de Treball*, Valencia pp.39-48.

CARRASCO, N. i LORENTE, J.R. (1986), Factores determinantes de la demanda de trabajo en España, a OLANO, A. (Coord.), Tendencias demográficas y planificación económica, Madrid, Ministerio de Economía y Hacienda, pp. 335-358.

CARRASCO, C. i OVEJERO, F. (1989), Mujeres y economía. Balance y propuesta, a OVEJERO, F., Intereses de todos, acciones de cada uno. Crisis del socialismo, ecología y emancipación, Siglo XXI, Madrid, pp.144-195

CARRASCO, C. ALABART, A. i altres, (1990), El trabajo doméstico y la reproducción social, Universitat de Barcelona, (mimeo)

CASALS, M. i VIDAL VILLA, J.M. (1982) L'economia de Sabadell, Ajuntament de Sabadell, (mimeo).

CASALS, M. (1986), La economía sumergida en Sabadell, ponencia presentada a Problemas estadísticos de la economía sumergida, INE, Madrid, pp.153-158.

CASARES, M. i altres (1987), La conducta laboral de la mujer en la sociedad española (1985), a Revista de Treball (Extra), pp.49-66.

CASAS, J.I. (1987), La participación laboral de la mujer en España, Instituto de la Mujer, Madrid.

CASAS, J.I. (1988), Características del trabajo de la mujer: el caso español, a Sociología del Trabajo 3/88, pp.17-34.

CASAS, J.I. i SALLE, M.A. (1985), Dimensiones teóricas en el análisis del empleo de las mujeres y estadísticas existentes en España, Bellaterra, Seminario Indicadores Sociales de la situación de la Mujer, UAB, (mimeo)

CASAS, J.I. i SALLE, M.A. (1986), Efectos de la crisis económica sobre el trabajo de las mujeres, Instituto de la Mujer, Serie Estudios nº5, Madrid.

CASAS, J.I. i SALLE, M.A. (1988), Perspectivas laborales de la mujer en España, a Papers, Revista de Sociología 30, U.A.B. Bellaterra, pp.109-118.

CASCO, J.A. i CAPELLADES, J. (1980), Notes sobre indicadors de qualitat de les dades d'activitat econòmica: Censos de Població i Enquesta de Població Activa, a Jornades sobre l'atur, Barcelona, Generalitat de Catalunya, pp.35-79.

CASELLI, G., EGIDI, V. i WILMORTH, J. (1987), Fertility, development and Female Activity: The evolution of territorial difference in Italy, a European Population Conference IUSSP, Jyvaskyla, Finlandia.

CENTRE D'ESTUDIS DEMOGRAFICS (1985), Estudio socio-demográfico de la mujer en España, Universitat Autònoma de Barcelona, Bellaterra.

CIDC (1981), Padró Municipal d'Habitants 1981: Instruccions per a la seva formalització, Barcelona.

CIDE (1988), La presència de la mujer en el sistema educativo, Serie Estudios 18, Instituto de la Mujer, Madrid.

CLAVER, M.C. (1987), La población activa femenina en el censo de 1981, a Seminario de Estudios de la Mujer. IV Jornadas de investigación interdisciplinaria sobre la mujer, Universidad Autónoma de Madrid, Madrid.

COCKBURN, C. (1988), Maquinaria de dominación: mujeres, hombres y know-how técnico, a Sociología del Trabajo 3, pp.91-104.

CONFEDERACION ESPAÑOLA DE CAJAS DE AHORROS (1988), Economía regional: Ideas y políticos, Papeles de Economía Española 35.

CONFEDERACION ESPAÑOLA DE CAJAS DE AHORROS (1988), Economía Regional: Hechos y tendencias, Papeles de Economía Española, num. 34.

CONSEJO DE JUVENTUD DE ESPAÑA (1987), Estudio sobre las condiciones de trabajo de los jóvenes, Madrid.

CONSEJO DE UNIVERSIDADES (1989), El stock de titulados universitarios y su relación con el mercado de trabajo 1976-1986, Secretaria General del consejo de Universidades, Madrid

COURGEAU, D. i LELIEVRE, E. (1989), Analyse démographique des biographies, Institut National d'Etudes Démographiques, Paris.

CROSBY, P.J. (1987), Spouse, parent, worker: on gender and multiple roles, Yale University Press, New Haven, London.

CUADRADO, J.R. (1990), Cambio estructural, terciarización y remodelación territorial, a GARCIA DELGADO, J.L. (Dtor.) Economía española en la transición a la democracia, CIS, Madrid, pp.169-192.

CHAUDRON, M. (1984), Sur les trajectoires sociales des femmes et des hommes. Stratégies familiales de reproduction et trajectoires individuelles, a VV.AA., Le sexe du travail PUG Grenoble, pp.17-28.

CHADULE, Grupo (1980), Iniciación a los métodos estadísticos en Geografía, Ariel, Barcelona.

DANDURAND, R. i KEMPENEERS, M. (1990), Femmes et politiques familiales: entre l'ambivalence et l'implication, Santé mentale au Québec, pp.85-99.

DARROW, M. H. (1989), *Revolution in the House: family, class, and inheritance in Southern France*, Princeton University Press, Princeton.

DAUNE-RICHARD, A.N. (1986), De la construction d'un objet "travail del femmes" a une reconceptualisation du travail, al co.loqui *Work and Politics: the Feminization of the Labor Force*, Harvard University, Center for European Studies.

DAVIS, K. (1984) *Wives and Work: The sex role revolution and its consequences*, a *Population and Development Review* 10/3, pp.397-417.

DE MIGUEL, C. (1981), La medición del paro y la Encuesta de Población Activa, a *Papeles de Economía Española* 8, pp. 86-104.

DE MIGUEL, C. (1986), Las variables del mercado de trabajo en relación con la economía sumergida ponencia presentada a *Problemas estadísticos de la economía sumergida*, INE, Madrid pp.229-237.

DE MIGUEL, C. (1988a), La incorporación de la mujer al mercado de trabajo, a *Alfoz* 48-49, pp.21-34.

DE MIGUEL, C. (1988b), La participación femenina en la actividad económica. Estructura y tendencias, a *Información Comercial Española* 655, pp.37-58.

DE LA FUENTE, G. (1987), Las jóvenes castellanas en la encrucijada del cambio (El caso castellano), a *Agricultura y Sociedad* 42, Madrid.

DE MIGUEL, A. (1988), *España oculta: la economía sumergida*, Espasa Calpe, Madrid.

DELGADO, M. (1990), *La fecundidad en España por grupos de edad. 1975-1985*, Instituto de Demografía, Madrid.

DEL CAMPO, S. (1982), *La evolución de la familia en el siglo XX*, Alianza Editorial, Madrid.

DEL VALLE, T. i altres, (1985), *Mujer vasca: imagen y realidad*, Anthropos, Barcelona.

DESPLANQUES, G. i DE SABOULIN, M. (1986), *Activité feminine: carrières continues et discontinues*, a *Economie et Statistique* 193-194, pp.51-62.

DEX, S. (1986), *British and American Women at work. Do equal opportunities policies at work?*, MacMillan, London.

DEX, S. (1987), *Women's occupational mobility: a lifetime perspective*, MacMillan Press, Londres.

- DEX, S. (1988), *Women's attitudes towards work*, MacMillan Press, Londres.
- DOPICO, F. (1987), *Nupcialidad y familia en España (siglos XVI-XX)*, a I Congrés Hispano Luso Italià de Demografia Històrica, ADEH, Barcelona.
- DURAN, MÀA. (1972), *El trabajo de la mujer en España. Un estudio sociológico*, Tecnos, Madrid.
- DURAN, MÀA. (1987), *El trabajo de las mujeres. Notas para una relectura crítica de textos básicos de economía española*, Instituto de la Mujer, Serie Debate 1, Madrid, pp.13-20.
- DURAN, MÀA. (1988), *De puertas adentro*, Serie Estudios 12, Instituto de la Mujer, Madrid.
- DURAN, MÀA. (1986), *La jornada interminable*, Icaria, Barcelona.
- DURAN, MÀA. (1988) *El dualismo de la economía española. Una aproximación a la economía no mercantil a Información Comercial española 655*, pp.9-25.
- EASTERLIN, R.A. (1976) *The conflict between Aspirations and Resources*, a *Population and Development Review* 2/, pp.417-469.
- EASTERLIN, R.A. (1978a), *What wil 1984 be like?. Socio-economic implications of Recent Twists in Age Structure*, a *Demography* 15/4, pp.397-421.
- EASTERLIN, R.A. (1978b), *Fertility and Female labor force participation in the US: recent changes and future prospects*, a *Actes del Congrés IUSSP*, Helsinki.
- EASTERLIN, R., WACHTER, M.L. i WACHTER, S.M. (1978), *Demographic Influences on Economic Stability: The United States Experience*, a *Population and Development Review* 4/1, pp. 1-22.
- ELIZAGA, J.C. (1979), *Dinámica y Economía de la Población*, Santiago de Xile, CELADE.
- ELSON, D (1989), *Women's Employment and Multinationals in Europe*, MacMillan, Londres.
- ERLER, G (1988), *La paradoja alemana: escasa participación femenina en el mercado de trabajo y políticas sociales posindustriales*, a *Sociologia del Trabajo* 3/88, pp.105-120.
- ERMISCH, J. (1989), *European Women's Employment and Fertility again*, National Institute of Economic and Social Research, Londres.

ESCARIO, P. ALBERDI, I. (1986), **El impacto de las nuevas tecnologías en la formación y el trabajo de las mujeres** Instituto de la Mujer, Serie Estudios, nº 6 Madrid.

ESPINA, A. (1982), **La participación femenina en la actividad económica. El caso español** a CONDE, R.(Coord.) **Familia y cambio social**. Madrid, CIS.

ESPINA, A. (1985), **Pasado, presente y futuro de la tasa de actividad femenina en España**, a **Estudios de Economía del Trabajo en España**, I. **Oferta y demanda de trabajo**, pp.113-142.

ESPINA, A. (1988), **El reto de la integración laboral de la generación del baby boom**, a **Economía y Sociología del Trabajo** 1-2, pp.179-192.

ESPINA, A. (1989), **La mujer en el nuevo mercado de trabajo**, a **Revista de Economía y Sociología del Trabajo** 6, pp.19-39.

ETZLER, C. (1988), **Education, cohabitation and the first child: Some empirical findings from Sweden**, a MOORS, H i SCHOLL, J. (eds.) **Life styles, contraception and parenthood**, NIDI, Brusel.les.

FAGNANI, J. (1986), **Trajets domicile-travail et modes de vie des mères actives**, a **Treballs de la societat catalana de Geografia** (13 i 14), Barcelona, pp.63-82.

FAGNANI, J. (1989), **Life cycle, demographic segregation and space: The case of the working women in the île-de-France Region**, paper presentat a **85th. Annual Meeting of the Association of American Geographers**, Baltimore, Maryland.

FAGNANI, J. i CASTELAIN-MEUNIER, CH. (1989), **Avoir deux ou trois enfants: contraintes, arbitrages et compromis (le cas del nouvelles couches moyennes)**, a **Medecine de l'Homme** 181, pp.24-31.

FEMINIST REVIEW (Edit.) (1986), **Waged Work: a reader**, Virago Press Limited, Londres.

FERNANDEZ CORDON, J.A. i DELGADO, M. (1990), **La fecundidad en España desde 1975**, Instituto de Demografia, Madrid.

FERNANDEZ MENDEZ, F. (1985), **La participación laboral de la mujer**, Ministerio de Trabajo y Seguridad Social, Madrid.

FERNANDEZ MENDEZ, F. (1986), **Notas explicativas sobre la realización de la EPA**, a **Papeles de economía** 26, pp.26-34.

FERNANDEZ MENDEZ, F. i altres (1987), **Actividad laboral de la mujer en relación con la fecundidad**, Madrid, Instituto de la Mujer, Serie Estudios 10.

FINA, L. i otros (1985), Empleo y paro en España durante 1984. Coyuntura y programas de actuación, Ministerio de Trabajo y Seguridad Social, Colección Informes, Madrid.

FLAQUER, LL. i SOLER, J. (1987), La familia española en transición, Serie Monografías, CIS, Madrid.

FOLBRE, N. (1983), Of patriarchy born: the political economy of fertility decisions, *a Feminist Studies* 9/2, pp.261-284.

FORMAN, F. i SOWTON, C. (Eds.) (1989), Taking our time: feminist perspectives on temporality, The Athene Series, Pergamon Press, Oxford.

FREEDMAN, D. (1976), Fertility, Aspirations and Resources: A Symposium on the Easterlin Hypothesis. An introduction, *a Population and Development Review* 2/3, pp.411-415.

FRIGOLE, J. (1987), Metáforas domésticas y culinarias sobre la mujer y la reproducción en el área mediterránea: Aproximación a un sistema conceptual *a REIS* 40, pp.135-157.

FURST, H. (1988), Mesure de l'emploi et du chômage dans un contexte international *a Jornadas internacionales de Estadística*, Barcelona

GAME, A. i PRINGLE, R. (1983), Gender at work, Women's Studies, Pluto Press, London.

GARCIA, J.D., MORAN, E. (1986) Reflexiones sobre el proyecto para la renovación de la encuesta de población activa, Vitoria, Dirección de Estadística del Gobierno Vasco, (mimeo)

GARCIA, J.D., MORAN, E. i otros (1987), Encuesta de población en relación con la actividad en la Comunidad Autónoma de Euzkadi, Vitoria, Congreso sobre la Población, II Congreso Mundial Vasco.

GARCIA DE BLAS, A. i RUESGA BENITEZ, S.M. (1985), Crisis económica y mercado de trabajo en España (1975-1984), *a Información Comercial Española* 617-618, pp.221-236.

GARCIA BALLESTEROS, A. (1982), El papel de la mujer en el desarrollo de la Geografía, *a DURAN, M.A. Liberación y utopía*, Akal, Madrid, pp. 119-124.

GARCIA BALLESTEROS, A. (1984), Cambios y permanencias en la distribución espacial de la población española (1970-1981), *a Anales de Geografía de la Universidad Complutense* 4, pp.83-105.

GARCIA BALLESTEROS, A. (1985), La geografía de la población en España, *a Estudios Geográficos* 178-179, pp.29-47.

GARCIA BALLESTEROS, A. (1986a), La geografía de la población: Del enfoque regional al pluralismo epistemológico, a GARCIA BALLESTEROS, A (Coord.) Teoría y práctica de la geografía, Alhambra Universidad, Madrid, pp.183-198.

GARCIA BALLESTEROS. A. (1986b), ¿Espacio masculino, espacio femenino? Notas para una aproximación geográfica al estudio del uso del espacio en la vida cotidiana, a GARCIA BALLESTEROS, A. (Ed.) El uso del espacio en la vida cotidiana, Seminario estudios de la Mujer, Universidad Autónoma de Madrid.

GARCIA BALLESTEROS, A. (1987), La geografía española y el estudio de la población, a BOSQUE MAUREL, J. (Coord.) La geografía española y mundial en los años ochenta. Homenaje a D. Manuel de Terán, Departamentos de Geografía, Universidad Complutense, Madrid, pp.355-372.

GARCIA BALLESTEROS, A. (1990), La mujer, clave de la conducta demográfica, a Jornadas sobre demografía y cambio social, San Sebastian.

GARCIA RAMON, M.D. (1989a), Para no excluir del estudio a la mitad del género humano: un desafío pendiente en Geografía humana, a Boletín de la Asociación de Geógrafos españoles 9, Madrid, pp. 27-48.

GARCIA RAMON, M.D (1989b), Género, espacio y entorno: ¿Hacia una renovación conceptual de la geografía?. Una introducción, a Documents d'Anàlisi Geogràfica 14, Departament de Geografia, UAB, Bellaterra, pp.7-13.

GARCIA RAMON, M.D. (1989c), Actividad agraria y género en España: una aproximación a partir del Censo Agrario de 1982, a Documents d'Anàlisi Geogràfica 14, Departament de Geografia, UAB, Bellaterra, pp. 89-114.

GARCIA RAMON, M.D. (1990), La división sexual del trabajo y el enfoque de género en el estudio de la agricultura de los países desarrollados, a Agricultura y Sociedad 55, Madrid, pp. 251-277.

GARCIA RAMON, M. D. i CANOVES, G. (1988), El papel de la mujer en la explotación agraria familiar en Cataluña, a El Campo. Boletín de Información Agraria 107, Banco de Bilbao, Madrid, pp.54-58.

GARCIA RAMON, M.D. SOLSONA, M. i VALDOVINOS, N. (1990), The Changing Role of Women in the Spanish Agriculture: Analysis from the Agricultural Censuses, 1962-1982, a Journal of Women and Gender Studies 1, Women's Research Program, Taipei, pp.1-23.

GARCIA RAMON, M.D. i altres (1991), Explotación agraria familiar y trabajo de la mujer: estudio comparativo entre Andalucía, Catalunya y Galicia, a LUNA, L.G. (Comp.) Mujeres y Sociedad. Nuevos enfoques teóricos y metodológicos, Seminario Interdisciplinar Mujeres y Sociedad, Universitat de Barcelona.

GARCIA FERRANDO, M. (1988), El trabajo de la mujer en los sistemas agrarios españoles, a El Campo. Boletín de Información Agraria 107, Banco de Bilbao, Madrid, pp.66-72.

GARCIA DELGADO, J.L. (dir.) (1990), Economía española de la transición y de la democracia. CIS, Madrid.

GARCIA, J. i JIMENEZ, S. (1989) Participación y fecundidad de las mujeres casadas en España, a Economía del Trabajo femenino. Sector Mercantil y no Mercantil, Instituto de la Mujer, Serie Debate 9, Madrid.

GARRIDO, L. (1988), Para el estudio del mercado de trabajo. Integración laboral en España, Tesis doctoral dirigida por el Dr. Carlos MOYA, Departamento de Sociología, Facultad de CC. Políticas y Sociología, Universidad Complutense, Madrid.

GARRIDO, L. i REQUENA, M. (1987), Integración socioeconómica en la Comunidad de Madrid, a Alfoz 47, pp.47-64.

GIL CALVO, E. (1989) Participación laboral de la mujer: natalidad y tamaño de cohortes a REIS 47, pp.137-175.

GOLDSCHMIDT-CLERMONT, L. (1987) Economic evaluations of unpaid household work: Africa, Asia, Latin America and Oceania a Women, Work and development, 14, OIT.

GOLINI, A. (1987), Famille et ménage dans l'Italie récent, a Population 4-5, pp.699-711.

GOMEZ PEREZAGUA, R. (1982), La economía irregular en España. Una investigación sectorial, a El Mercado de trabajo en España, Ministerio de Economía y Comercio, pp.403-419.

GRAU, E. (1990), El tiempo es un perro que muerde sobre todo a las mujeres, a Mientras Tanto 42, pp.43-63.

Grupo de Población de la AGE (1989), Análisis del desarrollo de la población española en el periodo 1970-1986, Síntesis, Madrid.

Grupo de Trabajo sobre los problemas del empleo (GTE) (1981), Población, actividad y ocupación en España, a Papeles de Economía 6.

GUERRA, E. (1988), El trabajo de las mujeres: modelos interpretativos para comprender el presente e imaginar el futuro, a Sociología del Trabajo 3, pp. 3-16.

GUZMAN, V. (1988), Prácticas obreras y estereotipos sexuales, a *Sociología del Trabajo* 3, pp.63-70.

HAAVIO-MANNILA, E. (1978) Fertility and the Economic activity of women in historical and cross-national perspective, a *Actes Congrès IUSSP*, Helsinki.

HADJIMICHALIS, C., VAIIOU, D., (1990), Whose flexibility? The politics of informalisation in Southern Europe a *Capital & Class*, 42, pp.79-105.

HAGER, E. i altres (1988), *Feminization of the labour force: Paradoxes and promise*, Polity Press.

HECKMAN, J., HOTZ, J., WALKER, J. (1985) New evidence on the timing and spacing of births, a *American Economic review* 75 (2) pp. 179-184.

HOEM, J.M. (1986), The impact of education on modern family-union initiation, a *European Journal of Population* 2, pp.113-134.

HOEM, J.M. (1990a), Remarkable recent fertility developments in Sweden. An interpretation, a *Stockholm Research Reports in Demography* 61.

HOEM, J.M. (1990b), Social Policy and Recent Fertility Change in Sweden, a *Population and Development Review* 16-4, pp.735-748.

HOEM, J. i FONG, M. (1976), A markov chain model of working life. Report n^o1: A new method for the construction of tables of working life, Working Paper n^o 2, Laboratory of Actuarial Mathematics, Copenhagen.

HOEM, J.M. i RENNERMALM, B. (1985), Modern family initiation in Sweden: experience of Women born between 1936 and 1960, a *European Journal of Population* 1, pp.81-112.

HOEM, B. i HOEM, J.M. (1988), The Swedish Family. Aspects of Contemporary Developments, a *Journal of Family Issues*, Vol.9, n^o.3, pp.397-424.

HOEM, B. i HOEM, J.M. (1989) The impact of women's Employment on second and third Births in Modern Sweden, a *Population Studies* 43 pp.47-67.

HOMS, O. i altres (1989) *Perspectivas del empleo femenino*, Ministerio de Asuntos Sociales, Instituto de la Mujer, Madrid.

HUNT, A. (Ed.) (1988), *Women and paid work: issues of equality*, MacMillan Press, Londres.

ICE/CEDEFOP (1989), La inserción profesional y social de los jóvenes. La transición de la escuela a la vida adulta: Políticas, información estadística e investigación, Jornadas, Sitges 13 y 14 de Abril.

IMPENS, K.K. (1987), The impact of unemployment on timings and intensity of fertility in Flanders, a European Population Conference, Jyväskylä.

Institut National d'Etudes Démographiques (INED) (1991), Démographie, démocratie, technocratie, Population et Sociétés 528.

INSTITUTO DE LA MUJER (1986), Situación Social de la mujer en España, Ministerio de Cultura, Instituto de la Mujer, Madrid.

INSTITUTO DE LA MUJER (1988), Empleo y desempleo de las mujeres en los países de la OCDE, Ministerio de Asuntos Sociales, serie Documentos nº 7, Madrid.

INSTITUTO DE LA MUJER (1989), Economía del trabajo femenino. Sector Mercantil y no Mercantil, Serie Debate, 9, Madrid.

INSTITUTO DE LA MUJER (1990), Mujer y demografía, Madrid, Instituto de la Mujer.

Instituto Nacional de Estadística (INE) (1981), Censo Agrario de España 1982. Proyecto para la realización del directorio de explotaciones agrarias, Madrid.

INE (1981), Censos de Población y Viviendas 1981. Manual del Agente Censal, Madrid.

INE (1985), Censo Agrario de España, 1982, Madrid.

INE (1986a) Encuesta de Fecundidad 1985. Avance de resultados. (Publicado con motivo del Simposio Internacional sobre Tendencias Demográficas y Planificación Económica), Madrid.

INE (1986b), Formación del Fichero Nacional de Electores. Instrucciones para el Agente de Empadronamiento, Madrid.

INE (1987a), La renovación de la encuesta de población activa, Madrid (mimeo).

INE. (1987b), Encuesta de Población Activa. Definiciones e instrucciones para la cumplimentación del Cuestionario, Madrid.

INE (1988), Censo Agrario 1989. Proyecto, Madrid.

INE (1989), Encuesta sobre la estructura de las explotaciones Agrícolas 1987, Madrid.

INE (1990), La condición socioeconómica en la EPA, Madrid.

INSTITUTO DE ESTUDIOS ECONOMICOS (1984), El trabajo de la mujer, a Revista del Instituto de Estudios económicos 4, Madrid.

INSTITUTO DE LA MUJER (1986), Situación Social de la mujer en España, Ministerio de Cultura, Instituto de la Mujer, Madrid.

INSTITUTO DE LA MUJER (1988), Empleo y desempleo de las mujeres en los países de la OCDE, Ministerio de Asuntos Sociales, serie Documentos nº 7, Madrid.

INSTITUTO DE LA MUJER (1989), Economía del trabajo femenino. Sector Mercantil y no Mercantil, Serie Debate, 9, Madrid.

INSTITUTO DE LA MUJER (1990), Mujer y demografía, Madrid, Instituto de la Mujer.

INSTRAW (1987), Women in the World Economy, Oxford University Press.

JAFFE, A.J. (1975), Población económicamente activa, a HAUSER i DUNCAN, El estudio de la población, Xile, CELADE, pp.845-870.

JENSEN, A.M. (1989), Reproduction in Norway: an Area of Non-Responsibility?, a CLOSE, P (ed.), Family Divisions and Inequalities in Modern Society, pp.112-127.

JIMENO, J.F., CEBRIAN, I. i DIONIS, C. (1990), Las fuentes estadísticas para el estudio del mercado de trabajo español, Madrid, Universidad de Alcalá de Henares (mimeo).

JODAR, P. i LOPE PEÑA, A. (1985), Con el agua al cuello. El trabajo en la economía sumergida, Ed. Revolución, Madrid.

JODAR, P., MENDOZA, R. i SANZ, G. (s.d.) Características socioeconómicas del sector de la confección en Santa Coloma de Gramanet (Mimeo).

JONES, E.F. (1982a), Socio-Economic Differentials in Achieved Fertility, a WFS comparative Studies nº 21 ECE Analyses of WFS Surveys in Europe and USA, International Statistical Institute Netherlands.

JONES, E.F. (1982b), Ways in which childbearing affect women's employment. Evidence from the US National Fertility Studies, a Population Studies 36/1, pp.5-14.

JOSHI, H. (1989), The changing form of women's economic dependency, a JOSHI, H. (ed.) The changing Population of Britain, Basil Blackwell, Oxford, pp.157-176.

KEILMAN, N. (1988), Recent trends in family and household composition in Europe, a European Journal of Population, 3/3-4, pp.297-327.

KEMPENEERS, M. (1985), Quand la démographie s'intéresse au travail des femmes, a Cahiers québécois de démographie, vol. 14, n° 2, pp.147-164

KEMPENEERS, M. (1987a), Femmes et mouvements du travail. Pour un élargissement de l'analyse démographique de l'activité salariée et de l'activité maternelle des femmes, Tesi Doctoral en Demografia, Universitat de Montreal Montreal.

KEMPENEERS, M. (1987b) Questions sur les femmes et le travail: une lecture de la crise, a Sociologie et Sociétés 19/1, pp. 57-71.

KEMPENEERS, M. (1988), Les femmes et le travail: l'envers des taux d'activité par âge, Comunicació a III Colloque international de l'AIDELF, Montreal.

KEMPENEERS, M. (1991) La discontinuité professionnelles des femmes au Canada: permanence et changements, a Population (en premsa).

KEMPENEERS, M. i LELIEVRE, E. (1989), L'Analyse du travail féminin en demographie: avantages et limites de l'approche biographique, comunicació presentada al XXI Congrès General de Població, Nova Delhi.

KEMPENEERS, M. i SAINT-PIERRE, M.H. (1989), Discontinuité professionnelle et charges familiales: regards sur les données canadiennes, a Cahiers québécois de démographie, pp.63-85.

KEYFITZ, N. (1986) The family that does not reproduce itself, a Population and Development Review 12 (suplement), pp.139-154.

LANGEVIN, A. (1984), Regulation sociale du temps fertile des femmes, a VV.AA. Le sexe du travail, P.U.G., Grenoble.

LANGREO, A. DE VICENTE, P. (1988), Las mujeres americanas ante el trabajo, a Sociologia del Trabajo 3, pp.121-140.

LARWOOD, L. STROMBERG, A.H. i GUTEK, B.A. (1.988), Women and Work: an annual review (Vol.I), Sage Publications, Londres.

LE BRAS, H. (1988), Structures de la famille dans la France actuelle, a BONVALET, C. MERLIN, P. (ed.), Transformations de la famille et habitat, INED, Paris.

LE BRAS, H. i BONVALLET, C. (1988), Transformations de la famille, a BONVALLET, C. i MERLIN, P. (ed.), Transformations de la famille et habitat, INED, Paris, pp.17-30.

LEE, R. (1976) Demographic Forecasting and the Easterlin Hypothesis, a Population and Development Review, 2/3-4.

LEGUINA, J. i NAREDO, J.M. (1974), Exodo rural y envejecimiento de la población activa agraria, a *Información Comercial Española*, nº 496, pp.84-90.

LELIEVRE, E. (1987) Activité professionnelle et fécondité: les choix et les déterminations des femmes françaises entre 1930 et 1960 a *Cahiers québécois de démographie*, 16/2, pp.209-236.

LERY, A. (1984), Les actives de 1982 n'ont pas moins d'enfants que celles de 1968, a *Economie et Statistique*, 171-172, pp.25-29.

LESTHAEGHE, R. (1983), "A century of demographic and cultural change in Western Europe: An exploration of the underlying dimensions", *Population and development Review*, 9 (3), pp. 411-435.

LEWIS, J. (1984), The role of female employment in the industrial restructuring and regional development of the United Kingdom, a *Antipode: a radical journal of geography*, 6/3, pp.47-58.

LEZAMA, J.L. (1990), La economía subterránea y el trabajo. Novedades del desarrollo actual del capitalismo, a *Demos* 3 pp.28-29.

LOLLIVIER, S. (1988), Activité et arrêt d'activité féminine a *Economie et Statistique* 212, pp-25-29.

LOPEZ ZUMEL, J.L. (1980), Una medición de los desequilibrios en la infraestructura económica y social de las regiones españolas, a *Información Comercial Española*, 561, pp.79-90.

LOPEZ JIMENEZ, M.A. (1986), *Mujeres en Zaragoza. De convivencia, trabajo y participación*, Ayuntamiento de Zaragoza.

LORENTE, J.R. (1982), Notas críticas sobre las estadísticas salariales españolas, a *Ministerio de Economía y Comercio, El mercado de trabajo en España*, Madrid, pp.169-174.

LUNA, L. (Ed.) (1991), *Mujeres y sociedad: nuevos enfoques teóricos y metodológicos*, Seminario Interdisciplinar Mujeres y Sociedad, Universitat de Barcelona, Barcelona.

LLOYD, C. (1990), *Understanding the Relationship Between Women's Work and Fertility: The Contribution of the World Fertility Survey*, The Population Council, Nova York.

MACKINTOSH, M (1989), *Gender and Economics: The sexual division of labour and the subordination of women*, a YOUNG, K. i altres (Edit.) *Of Marriage and the Market*, Routledge i Kegan Paul, Londres.

MANCHA, T. (1987) La economía paralela. Un intento de síntesis, a *Información Comercial Española* 642.

- MARTINEZ MARTIN, M. A. (1987), Crecimiento económico y promoción socio-profesional de la mujer (1959-1985): Planteamiento general y desarrollo en el País Vasco, a VI Jornadas de Investigación Interdisciplinaria sobre la mujer, Seminario de Estudios de la Mujer, Universidad Autónoma de Madrid.
- MARTINEZ VEIGA, U., (1989), El otro desempleo. La economía sumergida a Cuadernos de Antropología 10, Anthropos, Barcelona.
- MASSEY, D. (1984), Spatial Divisions of Labour, Social Structures and the Geography of Production, MacMillan, Londres.
- MCDOWELL, L. (1986), Beyond Patriarchy: A Class-Based Explanation of Women's Subordination, a Antipode 18:3, pp.311-321.
- MCDOWELL, L. i MASSEY, D. (1984), A woman's place, a MASSEY i ALLEN (eds.) Geography Matters, pp. 128-147.
- MENDEZ, L. (1988), Causas de mulleres: Campesinas, poder y vida cotidiana (Lugo 1940-1980), Anthropos, Barcelona.
- MEULDERS, D. i PLASMAN, R. (1989), Women in atypical employment, Commission of European Communities, Brusèles.
- MIES, M. (1986), Housewifization Internacional: Women and the New International Division of Labour, a MIES, M. Patriarchy and Accumulation on a World Scale, Londres, pp.112-144.
- MIGUELEZ, F. i LOPEZ ROLDAN, P. (1989) El Trabajo en la pequeña empresa española. ¿Una perspectiva alternativa?, a Papers 32, pp.63-87.
- MIGUELEZ, F. (1989) El trabajo sumergido en España en la perspectiva del Acta única europea 1993, a Papers 32, pp.115-126.
- MINISTERIO DE ECONOMIA Y HACIENDA (1984), El trabajo a domicilio en España, Dirección General de Previsión y Coyuntura, Madrid.
- MINISTERIO DE ECONOMIA Y HACIENDA (1988), Análisis de las condiciones de vida y trabajo en España, Madrid, Ministerio de Economía y Hacienda.
- MINISTERIO DE ECONOMIA Y HACIENDA i MINISTERIO DE TRABAJO (1979), Población, actividad y ocupación en España. Reconstrucción de series históricas 1960-1978, Madrid.
- MINISTERIO DE TRABAJO (1989), Informe Malivaud sobre las estadísticas del empleo y el paro, Ministerio de Trabajo, Madrid.

MOMPART, A. i TREVIÑO, R. (en premsa), L'activitat de la dona a la ciutat de Barcelona, a Primer Congrés Català de Geografia, vol. III. Comunicacions, Societat Catalana de Geografia, Barcelona.

MONK, J. i HANSON, S. (1982), On not excluding half of the human, a The Professional Geographer 34 (1), pp.11-23.

MONTERIO ROMERO, R. (1990), Nuevas tecnologías y oferta de empleo, a Estudios y encuestas, 19, CIS, Madrid.

MORAN, E. i PEREZ DIEZ, Y. (1988), El mercado de trabajo en el País Vasco, separata de la Revista Ekonomiaz, 11.

MOTT, F.L i SHAPIRO, D., (1983), Complementarity of Work and Fertility among youngs American mothers, a Population Studies 37, vol.2 pp.239-252.

MURO, J. i altres (1988), Análisis de las condiciones de vida y trabajo en España, Ministerio de Economía y Hacienda, Madrid.

MUÑIZ, R. i altres (Org.), (1988), IV Xornadas Agrarias Galegas: A muller na agricultura, Seminario de Estudos Galegos, Edicións do Castro, La Corunya.

NACIONES UNIDES (1978), Factores determinantes y consecuencias de las tendencias demográficas. Volum I, Nova York.

NACIONES UNIDES (1980), Principios y recomendaciones para los censos de población y habitación. Informes Estadísticos M67, Nova York.

NACIONES UNIDES (1981), Le rôle économique de la femme dans la région de la CEE, Nova York.

NACIONES UNIDES (1984), Mejoramiento de los conceptos y métodos para las estadísticas y los indicadores de la situación de la mujer, Estudios de Métodos Serie F nº 33, Nueva York.

NACIONES UNIDES, (1985a), Women's employment and fertility: a comparative analysis of world fertility survey results for 38 developing countries, Nova York.

NACIONES UNIDES, (1985b), The economic role of women in the ECE Region, Nova York.

NADAL, J. i CARRERAS, A. (1990), Pautas regionales de la industrialización española, siglos XIX y XX, Ariel, Barcelona.

NAROTZKY, S. (1988), Trabajar en familia. Mujeres, hogares y talleres, Edicions Alfons el Magnàmin, València.

NI BHROLCHAIN, M. (1985), The accelerating and decelerating impact of Women's employment on fertility in Britain since 1945, a Conferència IUSSP, Florencia.

NI BHROLCHAIN, M. (1986a), The interpretation and role of work-associated accelerated Childbearing, a European Journal of Population 2, pp.135-154.

NI BHROLCHAIN, M. (1986b) Women's paid work and the timing of births. Longitudinal evidence, a European Journal of Population 2 pp.43-70.

NICOLAU, R. (1991), Els factors demogràfics del creixement econòmic: Catalunya 1787-1910, a NADAL, J., MALUQUER, I. i SUDRIA, C. (Eds.), Història econòmica de Catalunya, Enciclopèdia Catalana.

NIPHUIS-NELL, M. (Ed.) (1978), Demographic aspects of the changing status of women in Europe, Proceedings of the Second European Population Seminar, CBGS-NIDI, Londres.

OCDE, Grupo de Trabajo sobre el papel de la mujer en la economía, (1985), La integración de la mujer en la economía, Ministerio de Trabajo, Informes OCDE, Madrid.

OCDE (1988), Empleo y desempleo de las mujeres en los países de la OCDE, Instituto de la Mujer, Madrid.

OIT (1982), Recomendaciones de la XIIIª Conferencia Internacional de Estadígrafos del Trabajo, Ginebra.

OIT (1988) Las mujeres en un mundo en cambio: Un decenio de acción, a Mujer y Trabajo, Instituto de la Mujer, Madrid.

OLANO, A. (Coord.), 1986, Tendencias demográficas y planificación económica, Ministerio de Economía y Hacienda, Madrid.

OPPENHEIMER, V.K. (1976), The Easterlin hypothesis: Another Aspect of the Echo to Consider, a Population and Development Review 2/3-4, pp.433-457.

OPPENHEIMER, V.K. (1982), Work and the Family. A study in Social Demography Studies in Population, Academic Press, Nova York.

PAHL, R.E. (1984), Divisions of Labour, Basil Blackwell, Oxford-Nova York.

PAHL, E. i GERSHUNY, I. (1987), Inglaterra en el decenio de las tres economías, a Alfoz 40, pp.35-37.

PAPELES DE ECONOMIA ESPAÑOLA (1991), La España desigual de las autonomías, Obra social de la CECA, Madrid.

PAPERS REVISTA DE SOCIOLOGIA 30 (1988), **Estudis sobre la dona**, U.A.B., Edicions Península, Barcelona.

PAPERS REVISTA DE SOCIOLOGIA 32 (1989), **Transformación del treball i de la Societat**, U.A.B. Edicions Península, Barcelona.

PEINADO, A., (1988), **La discriminación de la mujer en el mercado de trabajo español**, Ministerio de Trabajo y Seguridad Social, Madrid.

PEREZ-FUENTES, P. (1990), **Los niveles de vida de las familias jornaleras mineras en la primera industrialización vizcaína: 1887-1914**, a XV Simposi d'anàlisi econòmica, UAB, Dpt. Història Econòmica, Bellaterra.

PEREZ INFANTE, J.I. (1981), **El paro registrado. Un análisis crítico**, a **Papeles de Economía Española** 8, pp. 105-121.

PESCE, A. (1987), **Los caminos de la diferencia y de la igualdad**, a **Alfoz** 40, pp.38-50.

PESCE, A. (1988), **Los conflictos de sexo en el trabajo: reflexiones a partir de una investigación empírica en Italia**, a **Sociología del Trabajo** 3, pp.35-62.

PRECEDO LEDO, A. (1986), **El sistema urbano español en la transición post-industrial**, a **Estudios territoriales** 20, pp. 121-138

PRECEDO LEDO, A. (1988), **La red urbana**, Ed. Síntesis, Colección Geografía de España, Madrid.

PRIETO, C. (1989), **¿Mercado de trabajo?**, a **REIS** 47, pp.177-192.

PUJADAS, I. i SOLSONA, M. (1989), **Evolución reciente y modelos de nupcialidad en España**, a Grupo de Població de la AGE, **Análisis del desarrollo de la población española en el período 1970-1986**, Ed. Síntesis, Madrid, pp.236-251.

PUJADAS, I. i MENDIZABAL, E. (1991, en premsa), **La població de Catalunya en el període 1975-1986: de l'explosió demogràfica al creixement zero**, Generalitat de Catalunya, Barcelona.

RAPOPORT, R. i BUMSTEAD, J.N. (1978), **Working Couples**, Routledge & Kegan Paul, Londres.

RECIO, A. (1986), **Economía sumergida y transformación de las relaciones laborales en España**, a **Papers** 27 pp.131-156.

REDCLIFT, N. i MINGIONE, E. (eds.) (1985), **Beyond Employment**, Basil Blackweel, Oxford.

ROBERTS, H. (ed.), (1981) *Doing Feminist Research*, Routledge, Londres i Nova York.

RODRIGUEZ MOYA, J.M. (1987), Cambio de orientación metodológica para el estudio socioprofesional de las mujeres, a VI Jornadas de Investigación sobre la Mujer, Seminario Estudios de la Mujer, Universidad Autónoma de Madrid, pp.333-338.

RODRIGUEZ MOYA, J.M. (1989), Ensayo metodológico sobre la participación femenina en el mercado de trabajo urbano, comunicación presentada a les II Jornadas sobre población española, Baleares, pp.33-44.

RODRIGUEZ OSUNA, J. (1977), Población activa y desarrollo económico en España, a *Revista española de la Opinión Pública* 49.

RODRIGUEZ OSUNA, J. (1980), Recursos humanos de las regiones españolas, a *REIS* 10.

RODRIGUEZ OSUNA, J. (1985), *Población y territorio en España. Siglos XIX y XX*, Espasa Calpe, Madrid.

RODRIGUEZ ZUÑIGA, L. (1990), *Nuevas tecnologías y oferta de empleo*, CIS, Estudios y Encuestas nº 19, Madrid.

RODRIGUEZ, G. i CLELAND, J. (1980), Determinantes socio-económicos de la fecundidad marital en 20 países: Un análisis multivariado, a *Record of Proceedings*, vol.2, WFS Conference Londres.

ROUSSEL, L. (1986), L'Evolution récente de la structure des ménages dans quelques pays industriels, a *Populations* 6, pp.919-934.

ROUSSELL, L. (1987), Deux décennies de mutations démographiques (1965-1985) dans les pays industrialisés, in *Population* 3, pp. 429-448.

ROWLAND, R. (1987), Nupcialidade e familia em Portugal, Espanha e Itàlia: alguns problemas, a I Congrès Hispano Luso Itàlia de Demografia Històrica, ADEH, Barcelona.

ROY, C. (1989), Le gestion du temps des hommes et des femmes, des actifs et des inactifs. Plus contraintes professionnelles pour les uns, plus de contraintes domestiques pour les autres, a *Economie et Statistique* 223, pp.5-14.

RUBIO, F. (1982), El trabajo doméstico y sus vinculaciones con las relaciones de producción. Diez años de debate, a CONDE, R. *Familia y cambio social*, CIS, Madrid.

RUESGA BENITO, S.M. (1984), Economía oculta y mercado de trabajo a *Información Comercial española* 607, pp.55-61.

- RUESGA, S.M. (1988), La mujer en la economía sumergida, a *Información Comercial Española* 655, pp. 57-72.
- SABA, A. (1981), La industria subterránea. Un nuevo modelo de desarrollo, Edicions Alfons el Magnanim, València.
- SABATE, A. (1984), La mujer en la investigación geográfica, a *Anales de la Universidad Complutense*, num.4.
- SABATE, A. i altres (1991, en premsa), División del trabajo según género y reestructuración económica: La industria de la confección en las zonas rurales (C.A. de Madrid), a *Iberian Studies*.
- SADIK, N. (1990), Estado de la población mundial 1989, Fons de Població de les Nacions Unides.
- SAEZ, A. (1975), Población y actividad económica en España, S.XXI editores, Madrid.
- SAEZ, A. (1985), Población activa española, a *Estudios de Economía del trabajo en España. I. Oferta y demanda de trabajo*, Ministerio de Trabajo y Seguridad social, Madrid.
- SAFILIOS-ROTHSCHILD, C. (1976), Dual Linkages between the Occupational and Family Systems: A Macrosociological Analysis, a BLAXALL, M. i REAGAN, B.(Ed.), *Women and the Workplace*, The University Chicago Press, Chicago, pp.51-60.
- SALAMAÑA, I. (1990), La dona pagesa: l'oblidada de l'explotació familiar agrària, Memòria de recerca, Departament de Geografia, Estudi General de Girona, UAB.
- SANCHEZ CARRION, J.J. (1984), Introducción a las técnicas de análisis multivariable aplicadas a las ciencias sociales, Centro de Investigaciones Sociológicas, Madrid.
- SANCHIS, E. (1984), El trabajo a domicilio en el País Valenciano, Instituto de la Mujer, Madrid.
- SANCHIS, E. (1987), Trabajo blanco, negro, malo, bueno, a *Alfoz* 40, pp.23-29.
- SANCHIS, E. PICO, J. (1983), La economía sumergida: el estado de la cuestión en España, a *Sociología del Trabajo* 9.
- SANCHIZ, P. (1983), La mujer en el medio rural andaluz. Apuntes sobre un pasado reciente, *Comentaris d'Antropologia Rural* 5, Universitat de Barcelona, pp.113-128.
- SANDERSON, W.C. (1976), On two Schools of the Economics of Fertility, a *Population and Development Review*, 2/3-4, pp.469-477.

SANDQVIST, K. (1986), Swedish family policy and the attempt to change paternal roles, a LEWIS, C. i O'BRIEN, M. (Ed.) *Reassessing Fatherhood*, Sage Publications, London, pp.144-160.

SANZ, A. i TERAN, M. (1988), Las disparidades sociales españolas, a *Papeles de Economía Española* 34, Madrid.

SCHOLTEN, L. (1990), Investment policy and employment for women: metal industry in Guelderland, a *Erasmus Intensive Course on Geography and Gender*, Amsterdam.

SEAGER, J., MONK, J., i CHRISTOPHERSON, S. (1986), *Whats Counts?. Women and statistics*, AAG Meeting Panel, Minneapolis. (mimeo).

SECRETARIA DE LA MUJER DE CC.OO (1986) *La mujer en la economía sumergida*, Madrid.

SECRETARIA GENERAL DE ECONOMIA Y PLANIFICACION i CIS (1986), *Condiciones de vida y de trabajo en España*, Madrid.

SERRA, M. (1988), La informació econòmica a Catalunya a *Jornades Internacionals d'Estadística*, Barcelona, 27-28 d'abril.

SINGH, S. (1984), Comparability of questionnaires: Forty-one WFS Countries, a *World Fertility Survey Comparative Studies 32 Cross National Summaries*, International Statistical Institute Netherlands.

SMILGES, A. (1986), *La población activa española en la década de los setenta*, Universidad de Barcelona (mimeo).

SNELL, M. i MCINTOSH, M. (1980), *Waged work, a Reader*, Feminist Review, Virago Press Limited, Londres.

SOLSONA, M. (1989), El problema de la medición del trabajo de la mujer, a *Documents d'Anàlisi Geogràfica*, 14, Departament de Geografia, UAB, Bellaterra, pp.149-169.

SOLSONA, M. i TREVIÑO, R. (1990), *Estructuras familiares en España*, Instituto de la Mujer, Serie Estudios 25, Madrid

SOLSONA, M. (1990), *Mujer, trabajo y población activa en España*, a *Jornadas sobre Demografía y cambio social*, Forum Feminista María de Maeztú, San Sebastián.

SOLSONA, M., SUAREZ, L. i TREVIÑO, R. (1991a), *Actividad femenina en España. Evolución de las diferencias territoriales. 1970-1986*, III *Jornadas sobre población española*, A.G.E., Torremolinos.

SOLSONA, M., SUAREZ, L. i TREVIÑO, R. (1991b, en premsa), Geografía de la población activa femenina a Catalunya en el context de l'Europa mediterrània, 1986, a Primer Congrés Català de geografia, vol. III. Comunicacions, Societat Catalana de geografia, Barcelona.

SUBIRATS, M. (1990), La educación de las mujeres en la España actual: las formas de una cultura sexista, a Seminari Polítiques para mujeres, ¿un factor de cambio?, Universitat Autònoma de Barcelona, Bellaterra.

SULLEROT, E. (1968), Histoire et sociologie du travail féminin, Editions Gauthier, Paris.

SUSSMAN, M.B. i STEINMETZ, S. (1987), Handbook of Marriage and the Family, Plenum Press, Londres.

SWEET, J. (1982), Work and Fertility: The Childbearing decisions, a FOX, G.L. (Ed.), Fertility Attitudes and Behavior Sage Publications, pp.197-218.

TERAN, M. i SOLE SABARIS, L. (dirs.) (1987, 5a. edició), Geografía regional de España, Ariel, Barcelona.

TERRY, G.B. (1975) Rival Explanations in the Work-Fertility Relationship, a Population Studies, 29/2, pp.191-205.

TOBIO, C et altres, (1988), Glamour y sordidez de los procesos de cambio socialmente transversales, a Alfoz 57, pp. 21-44.

TOBIO, C. (1989) El paro juvenil, ¿socialmente transversal?, a Política y Sociedad, Universidad Complutense de Madrid.

TOBIO, C. (1990), El Padrón Municipal de habitantes de Madrid como fuente de información para un análisis de la estructura social, I Jornadas Internacionales Demografía Urbana y Regional, Instituto de Demografía-C.S.I.C., Madrid, pp.307-335.

TOELKE, A. (1986), Effects of Marriage and Childbirth on Women's Labor Force, a International Conference: Application of Event History Analysis in Life Course Research, Berlin.

TOHARIA, L. (Comp.) (1983), El mercado de trabajo: Teorías y aplicaciones, Alianza Universidad Textos, Madrid.

TOHARIA, J.J. (1987), Familia y Demografía: Los aspectos demográficos de la organización familiar, a VV.AA. (1987), Estudio sobre la familia española, Ministerio de Trabajo, Madrid.

TORNS, T. (1990a), Trabajo, Mujer y Clase obrera, a Jornadas Transformaciones de la clase obrera, Fundación Investigaciones Marxistas, Madrid, (mimeo).

- TORNS, T. (1990b), La mujer en el trabajo asalariado, a **Seminari Politicas para las Mujeres, ¿un factor de cambio?**, Departament de Sociologia, UAB, Bellaterra.
- TORNS, T. i CARRASQUER, P. (1983), Entorn als conceptes de dona i treball a Catalunya, II Jornades del Patriarcat, Universitat Autònoma de Barcelona, Bellaterra, pp. 139-162.
- TORNS, T. i CARRASQUER, P. (1985), Indicadores sociales sobre la situación de la mujer. Las propuestas de la ONU, a **Seminario sobre Indicadores Sociales de la Situación de la Mujer**, Bellaterra.
- TORNS, T. i BRULLET, T. (1988), Alguns suports per a la recerca, a **Papers 30, Estudis de la dona**, pp.89-95.
- TORTOSA, J.M. (1988), La economía sumergida en la provincia de Alicante. El juego de las máscaras, a **REIS 41**, pp.153-173.
- TRULLEN, J. (1990), La región en l'economia regional moderna, a **Treballs de la Societat Catalana de Geografia**, num.21, Societat Catalana de Geografia, Barcelona, pp.103-112.
- URZUA, R. (1975), La mujer y las políticas de población: notas preliminares, a **Notas de población**, Vol.7, Año III, pp.7-18.
- VAIOU, D. (1990), The workplace and the home: Women's experience of work in the development of Athens, a **Erasmus Intensive Course on Geogrophy and Gender**, Amsterdam.
- VAN DER VEKEN, M. i HERNANDEZ ZUBIZARRETA, I. (1989), **Mujeres, tecnología y desarrollo**, Instituto de la Mujer, Serie Estudios, Madrid.
- VAZQUEZ BARQUERO, A. (1986), El cambio del modelo de desarrollo regional y los nuevos procesos de difusión en España, a **Estudios Territoriales**, 20, pp.87-110.
- VERON, J. (1987a), Activité feminine et fecondité: rejet de l'hypothèse d'une stricte dépendance, a **Conference Europeenne de Demographie**, Finlandia.
- VERON, J. (1987b), Activité feminine et structure familiale: quelle dépendance?, a **Population**, 1 pp.103-120.
- VILLENEUVE-GOKALP, C. (1985) Incidence des charges familiales sur l'organisation du travail professionnelle des femmes, a **Population**, 2.
- VILLENEUVE-GOKALP, C. (1987), Garder son emploi, garder ses enfants: une analyse per categorie sociale, a **Conference Européene de Démographie**, Finlandia.
- VOISIN, M.J. (1989), Les difficultés d'insertion des chômeurs, **Economie et Statistique 220**, pp.23-31.

VVAA (1984), *Le sexe du travail, Structures familiales et système productif*, PUG, Grenoble.

WIJST, T. Van der (1987), An international comparison of developments in the age structure of the labour force by industry and by occupation, a European Population Conference Finlandia.

Women and Geography Study Group of the IBG (1986) *Geography and Gender. An introduction to Feminist Geography*, Hutchinson, Londres.

YOUNG, CH. (1978), Future perspectives in the economic activity of spouses during the family life cycle, a Actes Congrès IUSSP, Helsinki.

YOUNG, K., WOLKOWITZ, C. i MCCULLAGH, R. (1981), *Of Marriage and the Market: Women's subordination in International Perspective*, CSE Books, Londres.

INDEX GENERAL

	PAG
INTRODUCCIO	1
CAPITOL I PER QUE I COM LA DEMOGRAFIA S'INTERESSA PER L'ACTIVITAT DE LES DONES	19
CAPITOL II FONTS DE DADES DEMOGRAFIQUES PER L'ESTUDI DE L'ACTIVITAT FEMENINA A ESPANYA	43
CAPITOL III ASPECTES METODOLOGICS I TECNICS D'AQUESTA RECERCA	91
CAPITOL IV EVOLUCIO I ESTRUCTURA DE L'ACTIVITAT FEMENINA A ESPANYA. 1970-1986. ANALISI TRANSVERSAL	115
CAPITOL V ANALISI LONGITUDINAL DE L'ACTIVITAT FEMENINA A ESPANYA	165
CAPITOL VI ANALISI TERRITORIAL DE L'ACTIVITAT FEMENINA A ESPANYA. 1970-1986. ANALISI TRANSVERSAL	193
CAPITOL VII CICLE FAMILIAR I HISTORIA LABORAL. DIFERENCIES TERRITORIALS	249
CONCLUSIONS	277
BIBLIOGRAFIA	283
ANEX	
QUESTIONARIS	
INFORMACIO TERRITORIAL DISPONIBLE	
TAULES	
GRAFICS	
MAPES	

INDEX DE QUADRES

- Quadre I.1 Index sintètic de fecunditat i taxa d'activitat laboral femenina (25-49 anys).
- Quadre II Activitat laboral. Index de subestimació del cens de població en relació a l'E.P.A. per sexe. 1981.
- Quadre III.1 Estandarització l'activitat femenina per edat i estat civil. Valor. Factor efecte estructura (E).
- Quadre III.2 Activitat laboral femenina. estandarització per estat civil de cada província. 1970, 1975, 1981 i 1986.
- Quadre III.3 Xifres absolutes de les dones entrevistades per comunitats autònomes.
- Quadre IV.1/2 Població activa laboral per sexe i estat civil (16-64 anys). Espanya 1970, 1975, 1981 i 1986.
- Quadre IV.3 Taxes d'activitat per sexe, edat i nivell d'instrucció. Espanya. 1981 i 1986.
- Quadre V.1 Distribució de les dones o unides amb fills per itinerari laboral-familiar i generacions. Generacions de 1935-39 a 1965-67.
- Quadre V.2 Distribució de les dones casades o unides amb fills per itinerari laboral-familiar i nivell d'estudis de les dones. Generacions seleccionades.
- Quadre V.3 Distribució de les dones casades o unides amb fills per itinerari laboral-familiar i nivell d'estudis del marit o company. Generacions seleccionades.
- Quadre V.4 Distribució de les dones casades o unides amb fills per itinerari laboral-familiar i categoria socioeconòmica del marit o company. generacions seleccionades.
- Quadre V.5 Distribució de les dones casades o unides amb fills per itinerari laboral-familiar i tipus d'habitat. Generacions seleccionades.
- Quadre VI.1 Evolució de les taxes d'activitat laboral femenina per estat civil estandaritzat. Províncies 1970-86.
- Quadre VI.2 Estandarització de l'estructura productiva. Províncies. 1970, 1975 i 1986.

- Quadre VI.3 Estructura de la població femenina ocupada per branques d'activitat i grans grups d'edat. Províncies 1981.
- Quadre VI.4.1 Anàlisi factorial. Factors de rotació varimax. Espanya. 1981.
- Quadre VI.4.2 Anàlisi factorial: Puntuació de les unitats territorials. Espanya. 1981.
- Quadre VII.1 Distribució de les dones casades o unides amb fills per itinerari laboral-familiar i comunitats autònomes. Generacions seleccionades.
- Quadre VII.2 Distribució de les dones casades o unides amb fills per itinerari laboral-familiar i grans regions. Generacions seleccionades.

INDEX DE GRAFICS

- Gràfic III.1 Diagrama de Lexis.
- Gràfic III.2 Preguntes utilitzades per a elaborar els itineraris que relacionen la història laboral i el cicle familiar de les dones casades o unides amb fills. Espanya. 1985.
- Gràfic III.3 Itineraris laborals-familiars. Dones casades o unides amb fills. Espanya. 1985.
- Gràfic III.4 Descomposició de l'exercici d'estandarització.
- Gràfic IV.1.1 Taxes d'activitat laboral per sexe i edat. Espanya. 1970, 1975, 1981 i 1986.
- Gràfic IV.1.2 Taxes d'activitat laboral per sexe, edat i estat civil. Espanya. 1970, 1975, 1981 i 1986.
- Gràfic IV.2 Població femenina en relació a l'activitat. Espanya. 1970, 1975, 1981 i 1986.
- Gràfic IV.3 Taxes d'activitat laboral femenina per edat i estat civil. Espanya. 1970, 1975, 1981 i 1986.
- Gràfic IV.4 Taxes d'activitat laboral per sexe i edat. Països europeus. 1986.
- Gràfic IV.5 Taxes d'activitat laboral femenina per estat civil. 1986.
- Gràfic IV.6 Taxes d'atur femenines per edat. Països europeus. 1986.
- Gràfic IV.7 Estructura de l'ocupació femenina per sectors d'activitat. Països europeus. 1986.

- Gràfic IV.8 Index de feminització per sectors d'activitat. Països europeus. 1986.
- Gràfic V.1 Taxes d'activitat laboral de les generacions per edat i sexe. Espanya.
- Gràfic VI.1 Taxes d'activitat laboral femenina estandaritzades. Total. 1970-1986.
- Gràfic VI.2 Taxes d'activitat laboral femenina estandaritzades per estat civil. Províncies. 1970, 1975, 1981 i 1986.
- Gràfic VI.3 Taxes d'activitat laboral femenina per estat civil i grups d'edat. 1970-1986.
- Gràfic VI.4 Taxes d'activitat laboral dones casades. Províncies seleccionades.
- Gràfic VI.5 Taxes d'activitat laboral donessolteres. Províncies seleccionades. Espanya. 1970 i 1986.
- Gràfic VII.1 Taxes d'activitat laboral femenines. Generació 1951-55 i 1956-60. Províncies seleccionades.

INDEX DE MAPES

- Mapa 1 Taxa d'activitat laboral femenina estandaritzada per províncies. Total Dones (16-64 anys). 1970, 1975, 1981 i 1986.
- Mapa 2 Taxa d'activitat laboral femenina estandaritzada per estat civil i província. (16-64 anys). 1970, 1975, 1981 i 1986.
- Mapa 3 Taxa absoluta d'ocupació per sexe. 1981 i 1986.
- Mapa 4.1 Taxes d'activitat laboral de les dones de 25 a 34 anys amb nivell educatiu superior. Províncies. 1986.
- Mapa 4.2 Percentatge de done de 25 a 34 anys amb estudis superiors. Províncies. 1986.
- Mapa 5 Estandarització de la estructura productiva. Províncies. 1981.
- Mapa 6.1 Percentatge de feminització del professorat. Províncies. 1981.
- Mapa 6.2 Percentatge de feminització dels dependents de comerç. Províncies. 1981.
- Mapa 6.3 Percentatge de feminització dels ajudants tècnics sanitaris i auxiliars. Províncies. 1981.
- Mapa 6.4 Percentatge de feminització dels professionals tècnics

de la salut. Províncies. 1981.

- Mapa 7.1 Percentatge d'ajuda familiar entre al població activa laboral femenina. Províncies. 1970 i 1981.
- Mapa 8 Puntuacions factorials positives màximes. 1981.
- Mapa 9 Activita laboral femenina i context socioeconòmic. Regionalització resultant de l'anàlisi factorial. 1981.
- Mapa 10 Taxes d'activitat laboral femenina. Regions d'Europa. 1986.
- Mapa 11 Activitat laboral femenina en l'edat de maternitat. Generació 1956-60.
- Mapa 12 Dones casades o unides amb fills que han treballat alguna vegada. Comunitats Autònomes. Genracions 1935-67, 1940-45 i 1955-60.
- Mapa 13 Dones casades o unides amb fills que han treballat en les tres etapes del cicle familiar. Comunitats Autònomes. Generacions 1935-67, 1940-45 i 1955-60.

A N N E X

QUESTIONARIS

No escribir en los espacios sombreados de este cuestionario

1. P. Poner P por los presentes que son RESIDENTES en sus viviendas y que en el momento censal estaban PRESENTES en el momento del censo. Poner A por los presentes que son RESIDENTES en el momento del censo pero que en el momento censal estaban AUSENTES en el momento del censo. Poner B por los presentes que son RESIDENTES en el momento del censo pero que en el momento censal estaban AUSENTES en el momento del censo. Poner C por los presentes que son RESIDENTES en el momento del censo pero que en el momento censal estaban AUSENTES en el momento del censo. Poner D por los presentes que son RESIDENTES en el momento del censo pero que en el momento censal estaban AUSENTES en el momento del censo. Poner E por los presentes que son RESIDENTES en el momento del censo pero que en el momento censal estaban AUSENTES en el momento del censo. Poner F por los presentes que son RESIDENTES en el momento del censo pero que en el momento censal estaban AUSENTES en el momento del censo. Poner G por los presentes que son RESIDENTES en el momento del censo pero que en el momento censal estaban AUSENTES en el momento del censo. Poner H por los presentes que son RESIDENTES en el momento del censo pero que en el momento censal estaban AUSENTES en el momento del censo. Poner I por los presentes que son RESIDENTES en el momento del censo pero que en el momento censal estaban AUSENTES en el momento del censo. Poner J por los presentes que son RESIDENTES en el momento del censo pero que en el momento censal estaban AUSENTES en el momento del censo. Poner K por los presentes que son RESIDENTES en el momento del censo pero que en el momento censal estaban AUSENTES en el momento del censo. Poner L por los presentes que son RESIDENTES en el momento del censo pero que en el momento censal estaban AUSENTES en el momento del censo. Poner M por los presentes que son RESIDENTES en el momento del censo pero que en el momento censal estaban AUSENTES en el momento del censo. Poner N por los presentes que son RESIDENTES en el momento del censo pero que en el momento censal estaban AUSENTES en el momento del censo. Poner O por los presentes que son RESIDENTES en el momento del censo pero que en el momento censal estaban AUSENTES en el momento del censo. Poner P por los presentes que son RESIDENTES en el momento del censo pero que en el momento censal estaban AUSENTES en el momento del censo. Poner Q por los presentes que son RESIDENTES en el momento del censo pero que en el momento censal estaban AUSENTES en el momento del censo. Poner R por los presentes que son RESIDENTES en el momento del censo pero que en el momento censal estaban AUSENTES en el momento del censo. Poner S por los presentes que son RESIDENTES en el momento del censo pero que en el momento censal estaban AUSENTES en el momento del censo. Poner T por los presentes que son RESIDENTES en el momento del censo pero que en el momento censal estaban AUSENTES en el momento del censo. Poner U por los presentes que son RESIDENTES en el momento del censo pero que en el momento censal estaban AUSENTES en el momento del censo. Poner V por los presentes que son RESIDENTES en el momento del censo pero que en el momento censal estaban AUSENTES en el momento del censo. Poner W por los presentes que son RESIDENTES en el momento del censo pero que en el momento censal estaban AUSENTES en el momento del censo. Poner X por los presentes que son RESIDENTES en el momento del censo pero que en el momento censal estaban AUSENTES en el momento del censo. Poner Y por los presentes que son RESIDENTES en el momento del censo pero que en el momento censal estaban AUSENTES en el momento del censo. Poner Z por los presentes que son RESIDENTES en el momento del censo pero que en el momento censal estaban AUSENTES en el momento del censo.

2. Sexo: M. Masculino; F. Femenino. 3. Estado civil: S. Soltero; C. Casado; V. Viudo; D. Divorciado. 4. Nivel de instrucción: 1. Sin instrucción; 2. Instrucción primaria; 3. Instrucción secundaria; 4. Instrucción superior.

5. Lugar y fecha de nacimiento: Lugar: Ciudad, Estado, País. Fecha: Día, Mes, Año. 6. Remidencia anterior: Si vive o vivió en una vivienda diferente a la actual, indicar el lugar y la fecha de nacimiento en esa vivienda.

7. Pasa a leer y escribir: Sí/No. 8. Nivel de instrucción: Sí/No. 9. Si se comen... 10. Si se comen... 11. Si se comen...

12. Si está trabajando en un oficio, profesión o puesto de trabajo: Nombre de la empresa, actividad, lugar, nombre del jefe, nombre del lugar, nombre del jefe.

13. Si está trabajando en un oficio, profesión o puesto de trabajo: Nombre de la empresa, actividad, lugar, nombre del jefe, nombre del lugar, nombre del jefe.

14. Si está trabajando en un oficio, profesión o puesto de trabajo: Nombre de la empresa, actividad, lugar, nombre del jefe, nombre del lugar, nombre del jefe.

15. Si está trabajando en un oficio, profesión o puesto de trabajo: Nombre de la empresa, actividad, lugar, nombre del jefe, nombre del lugar, nombre del jefe.

Número de orden	1. NOMBRES Y APELLIDOS	2. SEXO	3. ESTADO CIVIL	4. LUGAR Y FECHA DE NACIMIENTO	5. REMIDENCIA ANTERIOR	6. PASA A LEER Y ESCRIBIR	7. NIVEL DE INSTRUCCION	8. SI SE COMEN...	9. SI SE COMEN...	10. SI SE COMEN...	11. SI SE COMEN...	12. SI ESTÁ TRABAJANDO EN UN OFICIO, PROFESIÓN O PUESTO DE TRABAJO	13. SI ESTÁ TRABAJANDO EN UN OFICIO, PROFESIÓN O PUESTO DE TRABAJO	14. SI ESTÁ TRABAJANDO EN UN OFICIO, PROFESIÓN O PUESTO DE TRABAJO	15. SI ESTÁ TRABAJANDO EN UN OFICIO, PROFESIÓN O PUESTO DE TRABAJO
1	Apellido 1°														
2	Apellido 2°														
3	Apellido 1°														
4	Apellido 2°														
5	Apellido 1°														
6	Apellido 2°														
7	Apellido 1°														
8	Apellido 2°														
9	Apellido 1°														
10	Apellido 2°														
11	Apellido 1°														
12	Apellido 2°														

PRESIDENCIA DEL GOBIERNO
INSTITUTO NACIONAL DE ESTADÍSTICA
Censos de la Población y de la Vivienda
AÑO 1970

PADRON MUNICIPAL DE HABITANTES, RENOVADO AL 31 DE DICIEMBRE DE 1975

PROVINCIA
MUNICIPIO
ENTIDAD DE POBLACION

DIRECCION POSTAL COMPLETA DE LA VIVIENDA
Tarjetas para: VIVIENDA, CALLE, CIUDAD, ESTADO, PAIS, Y FECHA DE INSCRIPCIÓN

NÚMERO DE VÍA
NÚMERO DE VÍA
NÚMERO DE VÍA

NÚMERO DE VÍA
NÚMERO DE VÍA
NÚMERO DE VÍA

LA (es) del (las) del (las)

No aceptar, por favor, en los espacios reservados para la inscripción de nuevos habitantes, las tarjetas de este tipo. **El Compilador deberá llenar todas las celdas numeradas con cero, cuando proceda, las de la columna.**

P. **Personas que en el momento de inscribirse en el padrón, se encuentren viviendo en la vivienda.**
A. **Personas que en el momento de inscribirse en el padrón, no estén viviendo en la vivienda, pero que en el momento de inscripción de la vivienda, ya hubieran nacido en ella.**
T. **Personas que en el momento de inscripción de la vivienda, ya hubieran nacido en ella, pero que en el momento de inscripción, no estén viviendo en ella.**

FECHA DE NACIMIENTO
Pasa a ser el día, mes y año de nacimiento de la persona inscrita en el padrón. No se aceptan letras, ni se permite el uso de "o", "y" o "e".

NIVEL DE INSTRUCCIÓN
Nivel de instrucción de la persona inscrita en el padrón. Se aceptan letras y números, pero no se permite el uso de "o", "y" o "e".

ESTADO CIVIL
Estado civil de la persona inscrita en el padrón. Se aceptan letras y números, pero no se permite el uso de "o", "y" o "e".

RELACION NOMINAL DE LOS HABITANTES DE LA VIVIENDA O COLECTIVO, EN EL DIA DE DICIEMBRE DE 1975, TAN COMO LOS QUE TENIENDO SU RESIDENCIA EN LA MISMA, SE ENCUENTRAN FUERTE DICHO DIA.
ORDEN DE INSCRIPCIÓN: Primero el jefe de familia, después a continuación la esposa, luego el mayor y menor de cada uno de los hijos, después a continuación los hijos de menor a mayor edad.
OMÁSIVE EN UNDA LE INSCRIPCIÓN KON YANOR

CATEGORÍA	TIPO DE VIVIENDA	PA. DE NAC. DEL PADRE	PA. DE NAC. DE LA MADRE	NOMBRE DEL PADRE	NOMBRE DE LA MADRE	1. APELLIDO	2. APELLIDO	3. APELLIDO	4. NOMBRE DE LOS NIÑOS	DATOS DE CADA PERSONA INSCRITA													Categorización eventual		
01	02	03	04	05	06	07	08	09	10	11	12	13	14	15	16	17	18	19	20	21	22	23	24	25	
01	02	03	04	05	06	07	08	09	10	11	12	13	14	15	16	17	18	19	20	21	22	23	24	25	
01	02	03	04	05	06	07	08	09	10	11	12	13	14	15	16	17	18	19	20	21	22	23	24	25	26
02	03	04	05	06	07	08	09	10	11	12	13	14	15	16	17	18	19	20	21	22	23	24	25	26	27

**PADRON MUNICIPAL DE HABITANTES
RENOVADO AL 31 DE DICIEMBRE DE 1975**

FIRMA DEL HABITANTE

FIRMA DEL O DE LOS CABEZAS DE FAMILIA.

AUTENTICAR LA INSCRIPCIÓN Y CATEGORIZACION VERBAL DE LOS HABITANTES A QUE SE REFIERE ESTA HOJA, POR RESOLUCION DEL: (1) DEL PADRON.

(1) Estado Civil: 1. Casado, 2. Viudo, 3. Soltero, 4. Separado, 5. Divorciado.

- MOMENTO CENSAL: 12 de la noche del 28 de febrero de 1981.
- INSCRIBA a los niños pertenecientes a las familias ya registradas, a los recién nacidos, nacidos, al nacer antes del momento censal.
- Antes de rellenar este cuestionario lee las instrucciones que figuran en la página 4.

- P. Persona inscrita en el padrón municipal (NIF) en el momento del censo.
- A. Residente en una vivienda, con un domicilio fijo, que ha vivido allí durante el periodo censal.
 - T. Transitorio - Persona que no tiene un domicilio fijo, pero que se ha trasladado al domicilio de la familia inscrita en el momento censal.

- S. Esposa o cónyuge
 C. Ciudadano
 V. Voto
 D. Domicilio habitual

- DEBEN INCLUIRSE en el padrón municipal (NIF) en el momento del censo:
- 1. Los hijos menores de 16 años que convivan con sus padres o tutores.
 - 2. Los hijos de 16 años o más que dependan económicamente de sus padres o tutores.
 - 3. Los hijos de 16 años o más que convivan con sus padres o tutores y que estén empadronados en la vivienda de éstos.
 - 4. Los hijos de 16 años o más que convivan con sus padres o tutores y que estén empadronados en otra vivienda, pero que dependan económicamente de éstos.
 - 5. Los hijos de 16 años o más que convivan con sus padres o tutores y que estén empadronados en otra vivienda, pero que no dependan económicamente de éstos.
 - 6. Los hijos de 16 años o más que convivan con sus padres o tutores y que estén empadronados en otra vivienda, pero que no dependan económicamente de éstos.
 - 7. Los hijos de 16 años o más que convivan con sus padres o tutores y que estén empadronados en otra vivienda, pero que no dependan económicamente de éstos.

1. Completar el espacio correspondiente.
2. Indicar en el espacio correspondiente los números de las viviendas que dependen de la vivienda principal empadronada en esta vivienda.
3. Indicar en el espacio correspondiente los números de las viviendas que dependen de la vivienda principal empadronada en otra vivienda.
4. Indicar en el espacio correspondiente los números de las viviendas que dependen de la vivienda principal empadronada en otra vivienda.
5. Indicar en el espacio correspondiente los números de las viviendas que dependen de la vivienda principal empadronada en otra vivienda.
6. Indicar en el espacio correspondiente los números de las viviendas que dependen de la vivienda principal empadronada en otra vivienda.
7. Indicar en el espacio correspondiente los números de las viviendas que dependen de la vivienda principal empadronada en otra vivienda.

1. Completar el espacio correspondiente.
2. Indicar en el espacio correspondiente los números de las viviendas que dependen de la vivienda principal empadronada en esta vivienda.
3. Indicar en el espacio correspondiente los números de las viviendas que dependen de la vivienda principal empadronada en otra vivienda.
4. Indicar en el espacio correspondiente los números de las viviendas que dependen de la vivienda principal empadronada en otra vivienda.
5. Indicar en el espacio correspondiente los números de las viviendas que dependen de la vivienda principal empadronada en otra vivienda.
6. Indicar en el espacio correspondiente los números de las viviendas que dependen de la vivienda principal empadronada en otra vivienda.
7. Indicar en el espacio correspondiente los números de las viviendas que dependen de la vivienda principal empadronada en otra vivienda.

CONSEJO REGULADOR DEL REGISTRO CIVIL

ACTIVIDAD DE LA EMPRESA, ESTABLECIMIENTO O LUGAR DONDE TRABAJA

ESTUDIOS REALIZADOS

ESTUDIOS EN CURSO

PARA LEER

PARA ESTIMAR

LUGAR DE RESIDENCIA EN EL 28-2-1981

LUGAR Y FECHA DE NACIMIENTO

ALIANZA MATRIMONIAL

SITUACION DE OBRERA

APellidos y Apellidos

TIPO DE NUCLEO

1. Sexo
2. Estado Civil
3. Lugar de nacimiento
4. Fecha de nacimiento
5. Alianza matrimonial
6. Situación de obrera
7. Actividad de la empresa, establecimiento o lugar donde trabaja
8. Estudios realizados
9. Estudios en curso
10. Para leer
11. Para estimar
12. Lugar de residencia en el 28-2-1981
13. Lugar y fecha de nacimiento
14. Alianza matrimonial
15. Situación de obrera
16. Apellidos y apellidos

NO ESCRIBIR EN LOS ESPACIOS SOMBRADOS

INSTITUTO NACIONAL DE ESTADISTICA
Censos de Población y Viviendas
ARO - 1981

(*) Persona inscrita en el padrón... (1) Persona inscrita en el padrón... (2) Persona inscrita en el padrón...

PADRON MUNICIPAL DE HABITANTES / RENOVADO AL 1 DE ABRIL DE 1986

Hoja núm.: _____
 Núm. de hojas: _____

DIRECCION POSTAL COMPLETA DE LA VIVIENDA		A CORREGIDA POR LA ADMINISTRACION MUNICIPAL		Provincia	Municipio	Distrito	Calle	Número	Hoja de identificación profesional (si la hay)										
ENTIDAD DE POBLACION:		Escritura	Piso	Calle	Número	Calle	Número	Número	Número										
1	NOMBRE Y APELLIDOS <small>(Escribir con letra de imprenta mayúsculas)</small> Indicar todo los nombres de los hijos, incluyendo los de los matrimonios anteriores y los nacidos en el extranjero, así como los de los hijos de los matrimonios anteriores que no estén inscritos en el padrón municipal. <small>(Consultar el primer folio)</small>	2	SITUACION DE RESIDENCIA Escribir con una X la situación de residencia que corresponda: A. Habitante E. Transitorio <small>(Ver folio 1)</small>	3	PARENTESCO O RELACION CON LA PERSONA PRINCIPAL Escribir con una X la relación que corresponda: P. Padre M. Madre H. Hijo O. Otro <small>(Ver folio 1)</small>	4	SEXO Escribir con una X el sexo: M. Masculino F. Femenino <small>(Ver folio 1)</small>	5	ESTADO CIVIL Escribir con una X el estado civil que corresponda: S. Soltero C. Casado V. Viudo D. Divorciado S. Separado legalmente <small>(Ver folio 1)</small>	6	LIBRO Y FECHA DE NACIMIENTO Indicar el número de la partida a partir de la del nacimiento en que nació, así como la fecha de nacimiento. <small>(Ver folio 1)</small>	7	TITULO ESCOLAR O ACREDITACION, CERTIFICADO DE ESCOLARIDAD O PROFESIONAL QUE POSEEA Completar el todo de cada una de las casillas. Indicar si se ha recibido título, diploma o si se está en proceso de recibirlo. <small>(Ver folio 1)</small>	8	RELACION CON LA ACTIVIDAD Escribir con una X el código que corresponda: 1. Habituado a la semana del 31 de marzo al 31 de abril de 1986. 2. Habituado a la semana del 31 de marzo al 31 de abril de 1986. 3. Habituado a la semana del 31 de marzo al 31 de abril de 1986. 4. Habituado a la semana del 31 de marzo al 31 de abril de 1986. 5. Habituado a la semana del 31 de marzo al 31 de abril de 1986. 6. Habituado a la semana del 31 de marzo al 31 de abril de 1986. 7. Habituado a la semana del 31 de marzo al 31 de abril de 1986. 8. Habituado a la semana del 31 de marzo al 31 de abril de 1986. 9. Habituado a la semana del 31 de marzo al 31 de abril de 1986. 10. Habituado a la semana del 31 de marzo al 31 de abril de 1986. 11. Habituado a la semana del 31 de marzo al 31 de abril de 1986. 12. Habituado a la semana del 31 de marzo al 31 de abril de 1986. <small>(Ver folio 1)</small>	9	PARA LOS QUE NO HAN REGISTRO SIEMPRE EN EL MUNICIPIO Indicar el día de llegada, así como el día de salida, así como el día de salida, así como el día de salida. <small>(Ver folio 1)</small>	10	NUMERO DE IDENTIFICACION EN EL CENSO ELECTORAL

Columna 10. Relación con la actividad. Los recuadros de la pregunta corresponden a las situaciones, durante la semana del 31 de marzo al 6 de abril de 1986, siguientes:

1. Cumpliendo el Servicio Militar.
2. Trabajando:
 - o en un oficio, profesión o puesto de trabajo remunerado.
 - o en régimen de ayuda familiar, 15 horas o más a la semana y sin remuneración.
3. Buscando su primer empleo.
4. Parado y buscando empleo, habiendo trabajado antes.
5. Retirado, jubilado, pensionista, etc.
6. Rentista (haber de alquileres, dividendos u otros rendimientos).
7. Escolar (incluido parvulario) o estudiante.
8. Dedicándose a las labores del hogar.
9. Incapacitado permanentemente para el trabajo.
0. Otros (menores no escolarizados, opositores, etc.).

Indique con X la situación en que se encuentre.

**PADRON MUNICIPAL DE HABITANTES
 RENOVADO AL 1 DE ABRIL DE 1986**

Censos de Población y Viviendas 1991
Censos de Població i Habitatge 1991
 Cuestionario / Qüestionari



22. Relación con la actividad.

Relació amb l'activitat
 Señale la situación en que se encontraba la semana del 22 al 28 de febrero de 1991.
 Assenyalau la situació en que us trobàveu la setmana del 22 al 28 de febrer de 1991.

Si estuviere en más de una situación señale todas ellas hasta un máximo de tres (por ejemplo: una persona que está trabajando y estudiando deberá marcar las opciones 2 [X] Ocupado y 8 [X] Estudiante...).

Si esteu en més d'una situació assenyalau-les totes fins a un màxim de tres (per exemple: una persona que està treballant i estudiant haurà d'assenyalar les opcions 2 [X] Ocupat i 8 [X] Estudiant...).

Se consideran ocupadas las personas que han trabajado al menos una hora en la semana de referencia (22 al 28 de Febrero).

Es consideren ocupades les persones que han treballat almenys una hora en la setmana de referència (22 al 28 de Febrer).

Aquellas personas que en dicha semana estuvieron temporalmente ausentes de su trabajo por enfermedad, vacaciones, etc. se consideran también ocupadas.

Les persones que aquella setmana van estar temporalment absents del seu treball per malaltia, vacances, etc. es consideraran també ocupades.

- 1 Cumpliendo el servicio militar.
Fent el servei militar
- 2 Ocupado.
Ocupat
- 3 Parado buscando su primer empleo.
Aturat que busca el seu primer treball
- 4 Parado habiendo trabajado antes.
Aturat que ha treballat abans
- 5 Jubilado (percibiendo una pensión de jubilación o invalidez).
Jubilat (que rep una pensió de jubilació o d'invalidesa)
- 6 Percibiendo una pensión distinta de jubilación o invalidez.
Rep una pensió diferent de jubilació o invalidesa
- 7 Incapacitado permanente para trabajar.
Incapacitat permanent per treballar
- 8 Estudiante, escolar o preescolar.
Estudiant, escolar o pre-escolar
- 9 Labores del hogar (no remuneradas).
Feines de la llar (no remunerades)
- 10 Otra situación (menores no escolarizados, rentistas etc.).
Altres situacions (menors no escolaritzats, rendistes, etc.).

23. ¿Cuál es la ocupación, profesión u oficio que desempeña o desempeñó?

Quina és l'ocupació, professió o ofici que feu o vàreu fer?

En primer lugar describa detalladamente su ocupación (por ejemplo: dependiente de comercio; capataz de la construcción; etc.). Si hubiera tenido varias ocupaciones en la semana de referencia anote la principal.

En primer lloc descriviu detalladament la vostra ocupació (per exemple: dependient de comerç; capatàs de la construcció; etc.). Si heu tingut diferents ocupacions en la setmana de referència anoteu la principal.

A continuación localice en la tabla de la página 28 el número que corresponda a la descripción dada. (En los ejemplos anteriores: [9] y [1,4] respectivamente).

A continuació localitzeu a la taula de la pàgina 29 el número que correspongui a la vostra descripció. (En els exemples anteriors: [9] i [1,4] respectivament).

Descripción:
Descripció:

Número que corresponde a esta ocupación en la tabla de la página 28 []

Número que correspon a aquesta ocupació a la taula de la pàgina 29 []

24. Situación profesional

Situació professional
 Se refiere a la situación en la ocupación descrita en la pregunta anterior.
 Es refereix a l'ocupació descrita a la pregunta anterior.

- 1 Empresario, profesional o trabajador por cuenta propia que emplea personal.
Empresari, professional o treballador per compte propi que té personal empleat.
- 2 Empresario, profesional o trabajador por cuenta propia que no emplea personal.
Empresari, professional o treballador per compte propi que no té personal empleat.
- 3 Miembro de cooperativa de trabajo asociado que trabaja en la misma.
Membre d'una cooperativa de treball associat i que hi treballa.
- 4 Persona que trabaja sin remuneración reglamentada en la empresa o negocio de un familiar con el que convive.
Persona que treballa sense remuneració reglamentada a l'empresa o negoci d'un familiar amb el qual conviu.
- 5 Persona que trabaja con carácter fijo, a sueldo, comisión, jornal, u otra clase de remuneración.
Persona que treballa amb caràcter fix, a sou, comissió, jornal o amb una altra classe de remuneració.
- 6 Persona que trabaja con carácter eventual o temporal a sueldo, comisión, jornal, u otra clase de remuneración.
Persona que treballa amb caràcter eventual o temporal a sou, comissió, jornal o amb una altra classe de remuneració.
- 7 Otra situación.
Altres situacions.

25. ¿Cuál es la actividad principal del establecimiento donde trabaja o trabajó?
 Quina és l'activitat principal de l'establiment on treballàveu o vàreu treballar?

En primer lugar describa detalladamente la actividad principal del establecimiento donde realiza la ocupación descrita anteriormente (por ejemplo: Producción agrícola; fabricación de juguetes; hotel; etc.). Esta actividad puede ser distinta a la de la empresa propietaria del establecimiento.

En primer lloc descriviu detalladament l'activitat principal de l'establiment on realitzeu l'ocupació descrita anteriorment (per exemple: Producció agrícola; fabricació de joguines; hotel; etc.). Aquesta activitat pot ser diferent de la de l'empresa propietària de l'establiment.

A continuación busque en la tabla de la página 30 el número que corresponda a la actividad descrita. (En los ejemplos anteriores: [1] [1,5] y [2,1] respectivamente).

A continuació busqueu en la taula de la pàgina 31 el número que correspon a la vostra activitat. (En els exemples anteriors: [1] [1,5] i [2,1] respectivament).

Descripción:
Descripció:

Número que corresponde a esta ocupación en la tabla de la página 30 []

Número que correspon a aquest tipus d'activitat a la taula de la pàgina 31 []

Ocupació, Professió o Ofici

Si teniu alguna dificultat per localitzar la vostra ocupació en aquesta taula, consulten el vostre agent censal que s'otindrà a ajudar-vos.

Professionals, tècnica i similars

1. Arquitectes
Ingenyeria
Metges
Músics
ATS
Professionals (amb titulació superior o tècnica i diplomats) de les ciències:
Químiques
Físiques
Geològiques
Metamètriques
Informàtiques i similars.
 2. Personal auxiliar de:
Cinèmatogràfics
Enginyers
Infermers
Navegació aèria
Navegació marítima
Comerciant
(Tècnica de laboratori, auxiliars de clínica, controladors de vol, delatants, fotògrafs, programadors i controladors informàtics, d'imatge i so, etc.)
 3. Escritors
Artistes
Membres del client
Professionals de l'espectacle
Professionals dels esports.
 4. Personal docent
Economistes del dret,
Economistes
Psicòlegs
Sociòlegs
i professionals auxiliars.
- Directius i parents de l'Administració pública i de les empreses.**
5. Membres dels òrgans de govern, legislació i consultes.
Persones directives de les empreses i de les institucions públiques o privades.
Directors i parents de les empreses públiques o privades.
(Se n'exclouen els propietaris d'establiments agrícoles, comercials i boters que, a més, hi treballen amb funcions no directives pròpies dels esmentats establiments).
 6. Capes d'oficines administratives, públiques o privades (capes de personal, administració, etc.), capes i directors de transports i comunicacions (capes d'estació, correus, etc.).

7. La resta d'empreses (mecanogràfics, gravadors, etc.)

7. La resta d'empreses (mecanogràfics, gravadors, etc.)
Personal d'auxili al públic.
Funcionaris
Telefonistes
Carriers
Casseters
Col·lectors
Revisors
Bibliotecaris
Empreses de registres, notaries, assegurances i similars.
 8. Agència i corredors de comerç.
Representants comercials
Capes de compra
Capes de venda
Venditors
Assistents
Substanciers
Talsadors i similars
 9. Dependents de comerç
Venedors
Demostradors i similars.
Propietaris d'establiments comercials que hi treballen.
 10. Personal d'hosteleria (incloïu els propietaris d'establiments hostalers que hi treballen) i de serveis personals (porters, acomodadors de guard-roba, etc.)
Treballadors dedicats a tenir cura de persones.
Guies
Hostesses i similars.
 11. Treballadors dels serveis de protecció i seguretat (policies, bombers, etc.)
 12. Personal de servei domèstic i de neteja d'habitatges i immobles.
Porters
Acomodadors i treballadors de serveis no esmentats anteriorment.
- Agricultura, ramaderia, silvicultura, pesca i caça.**
13. Agricultors
Ramaders
Pescadors
Caçadors
Talsadors forestals, etc.
Propietaris d'exploitacions forestals que hi treballen.

Construcció, indústria, mineria i transports.

14. Construcció
Carpenters
Encarregats
Supervisors
Capes de taller d'empreses industrials, mines i de la construcció.
 15. Treballadors especialitzats de la construcció i el manteniment d'edificis.
(Fusters, paletes, pintors, col·locadors de parquet, encastadors, etc.)
 16. Treballadors especialitzats de la mineria i indústries extractives, de la metal·lúrgia i construcció de maquinària.
(Miners, lampistes, soldadors, fusters, mecànics, ajustadors, electricians, reparadors de ràdio, televisió i electrodomèstica, instal·ladors de línies elèctriques, etc.)
 17. Treballadors especialitzats de la indústria tèxtil, confecció, pell, cuir i calçat, arts gràfiques, elaboració d'aliments i begudes, artesans (joiers, rellotgers, ceramistes, ebenistes i similars).
 18. Operaris d'instal·lacions industrials operaris de cadenes de muntatge, forns, serradors, centrals elèctriques, etc.)
Operaris i manutenció de maquinària fixa (per a productes químics, tèxtils, alimentaris, de metal·lúrgia, llasts, etc.)
Conductors i operaris de maquinària mòbil (taxis, camions, conductors de trens, autobusos, etc.)
Operaris de grua,
manutenció, tractament de segells, ancladors, etc.
Miners de coberts i similars.
- Peons i treballadors no especialitzats.**
19. Peons (de paleta, agrícoles, miners, etc.) i altres treballadors no especialitzats (escombriers, enlustradors, treballadors manuals de la càrrega i la descàrrega, etc.)
- Professionals de les Forces Armades.**
20. Professionals de les Forces Armades.

Activitat de l'establiment

Agricultura i pesca.

1. Agricultura
Caca
Silvicultura (producció i serveis annexos)
 2. Pesca i piscicultura
- Indústries extractives.**
3. Extracció de:
Combustibles sòlids
Petròli
Gas natural
Minerals radioactius
 4. Restes d'indústries extractives:
Ferro
Minerals metàl·lics no energètics (pedra, sal, etc.)
- Indústries manufactureres.**
5. Indústries de productes:
Aliments
Begudes
Tabac
 6. Indústries:
Tèxtil
Cuir
Calçat
Confecció (tèxtil)
 7. Indústries:
de la fusta i del suro (contausors, peus, cristalls, espartans, etc.)
 8. Indústries:
Paper
Arts gràfiques
Edició i reproducció de suports gravats (vídeo, so, etc.)
 9. Coques:
Refinerie de petrol
Tractament de combustibles nuclears
 10. Fabricació de productes químics:
(Gasos industrials, adobs, farmàcuts, sabons, etc.)
Fibra artificial i sintètica i productes metàl·lics (dintem, formpig, guix, vidre, ceràmica, trossos, etc.)

11. Producció de metalls (banca, producció de metalls no ferrosos, etc.)

11. Producció de metalls (banca, producció de metalls no ferrosos, etc.)
 12. Fabricació de productes metàl·lics
(fustera metàl·lica, ferreteria, forja i altres tractaments de metall, etc.)
Construcció de màquines, equip i material mecànica (motors i turbines, maquinària industrial i agrícola, armes, electrodomèstics, etc.)
 13. Fabricació d'equip i material elèctric, electrònic i òptic (Ordinadors, material fotogràfic, receptors de ràdio i televisió, reproductors, etc.)
 14. Fabricació de material de transport (vehICLES de motor, bicicletes, naus i peces per a la seva reparació)
 15. Fabricació de productes de cautxó i materials plàstics.
Altres indústries manufactureres (fabricació de mobles, arnesos, d'esport, joguines, joiers, bijuteria, etc.)
- Producció, transport i distribució d'energia elèctrica, gas i aigua.**
16. Producció, transport i distribució d'energia elèctrica, gas i aigua.
 - Construcció (incloïu fontaneria, fusteria, pintura, instal·lacions elèctriques, etc.)
 17. Construcció (incloïu fontaneria, fusteria, pintura, instal·lacions elèctriques, etc.)
- Serveis.**
18. Venda, manteniment i reparació de vehicles de motor.
Gasolineres
 19. Comerç a l'engros i intermediari del comerç
 20. Comerç al detall i reparacions d'efectes personals i bens domèstics
 21. Hotels, restaurants i bars
 22. Transport i activitats annexes (manutenció de mercaderies, agències de viatges, etc.).
Comunicacions (correus, telèfons, etc.)

23. Institucions financeres (banca, caixes d'estalvi i altres institucions financeres (excepte assegurances socials obligatòries))

23. Institucions financeres (banca, caixes d'estalvi i altres institucions financeres (excepte assegurances socials obligatòries))
24. Activitats immobiliàries i de lloguer de bens immobles o immobles.
Serveis a les empreses (assessoria, publicitat, consultors informàtics, etc.)
25. Educació (incloïu autoescoles, acadèmies i similars)
26. Sanitat, serveis veterinaris i assistència social
27. Administracions públiques.
Defensa i Seguretat Social (incloïu funcions administratives, inspeccions, de planificació, de gestió, de protecció i similars.
Per tant s'exclouen les activitats sanitàries, assistències i educatives)
28. Servei domèstic
29. Altres serveis recreatius, culturals i esports (teatre, ràdio, etc.)
Personals (peruquers, intèrprets, etc.)
Representacions diplomàtiques.



INSTITUTO NACIONAL DE ESTADÍSTICA
ENCUESTA DE FECUNDIDAD - 1985

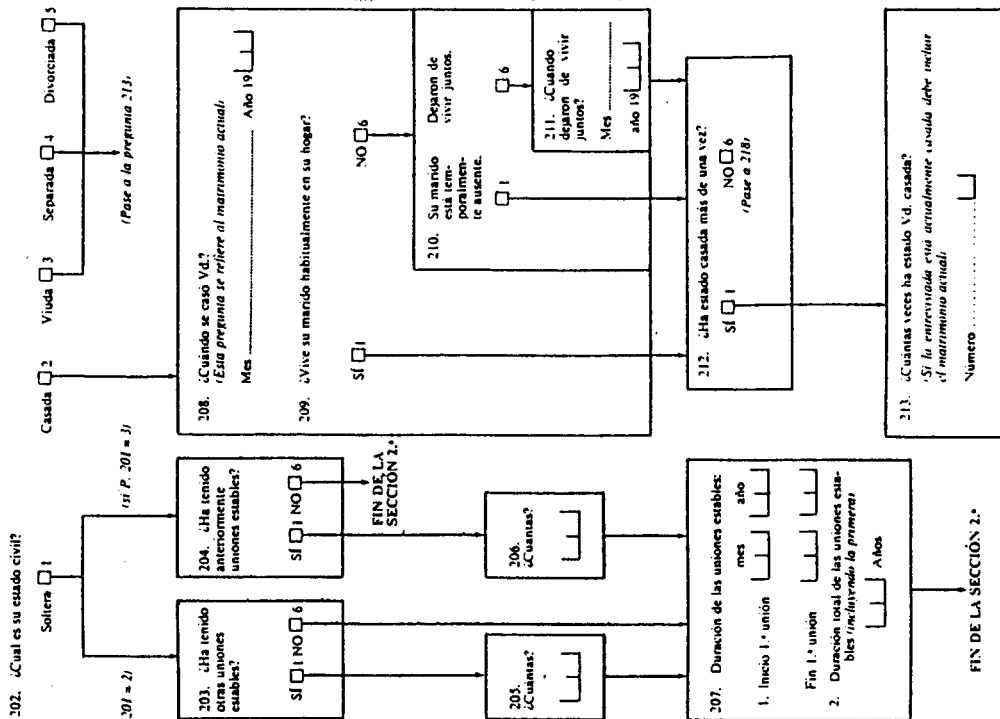
SECCIÓN 1.— ANTECEDENTES DE LA ENTREVISTADA

101. ¿Pueda Vd. decirme en qué mes y año nació?
Mes Año 19[] [] [] []
102. ¿Cuántos hermanos ha tenido Vd.? Incluya los que nacieron vivos y han muerto. No se incluya Vd.
Número [] [] [] [] []
103. ¿Cuál es el mes año en el que ha alcanzado? *Derecha, utilícelo únicamente.*
Mes Año 19[] [] [] []
104. ¿En qué grupo se considera Vd. incluida en la actualidad con referencia a su creencia religiosa?
No creyente 1
Católica no practicante 2
Católica practicante 3
De otra religión 4
No sabe. No contesta 5
105. Vamos a referirnos ahora al municipio o lugar en el que Vd. pasó su primera infancia. ¿digamos hasta los 12 años.
¿Cómo calificara Vd. ese medio?
Medio rural 1
Medio urbano: Municipio menor de 100,000 habitantes 2
Medio urbano: Municipio mayor de 100,000 habitantes 3
106. ¿En qué situación en cuanto a la residencia se encuentra Vd. actualmente?
Vive con su marido o compañero 1
Vive con sus padres 2
Otra situación 3
107. ¿Cuál es la superficie útil de la vivienda que Vd. ocupa actualmente?
[] [] [] [] m²

FIN DE LA SECCIÓN 1.

SECCIÓN 2.— HISTORIA MATRIMONIAL

201. ¿En cuál de las siguientes situaciones se encuentra Vd. en la actualidad?
Casada y vive con su marido 1
Otro tipo de unión estable 2
Mujer sin unión estable 3



ENTREVISTADOR 4: Por cada matrimonio anterior, cumplimente una fila de la siguiente tabla, relleni-
zando las preguntas 214 a 217.

MATRIMONIOS ANTERIORES

N.º DE ORDEN	214. ¿EN QUÉ FECHA SE CASÓ?	215. ¿POR QUÉ TERMINÓ EL MATRIMONIO?	216. ¿EN QUÉ FECHA DEJARON DE VIVIR JUNTOS?	217. ¿EN QUÉ FECHA MURIÓ?
1	Mes: Año 19	Muerte... Divorcio... Separación legal... Pasó a 217	Mes: Año 19	Mes: Año 19
2	Mes: Año 19	Muerte... Divorcio... Separación legal... Pasó a 217	Mes: Año 19	Mes: Año 19
3	Mes: Año 19	Muerte... Divorcio... Separación legal... Pasó a 217	Mes: Año 19	Mes: Año 19
4	Mes: Año 19	Muerte... Divorcio... Separación legal... Pasó a 217	Mes: Año 19	Mes: Año 19
5	Mes: Año 19	Muerte... Divorcio... Separación legal... Pasó a 217	Mes: Año 19	Mes: Año 19

218. ENTREVISTADOR 4: Para mujeres casadas una sola vez, y que vivan con su marido (5) en 219 y No en 212, indique una presencia con el siguiente letrero: «Ha tenido Vd. rupturas temporales en su matrimonio que hayan dado lugar a uniones estables».

En otros casos, preponer:

«Ha tenido Vd. uniones estables posteriores a la fecha de su (primer) matrimonio?»

SI NO

FIN DE LA SECCIÓN 2.º

219. «¿Cuántas?»

FIN DE LA SECCIÓN 2.º

SECCIÓN 3.ª CONOCIMIENTO Y USO DE MÉTODOS ANTICONCEPTIVOS

301. Existen unos métodos para retardar o evitar un embarazo, ¿conoce o ha oído hablar de algunos de estos métodos?

SI NO

ENTREVISTADOR 4: Complimente las columnas 2 y 3 para todos los métodos del cuadro de anticonceptivos cuando la presencia con el siguiente letrero: «Solo para asegurarme, permítame describirle algunos métodos».

302. ¿Que métodos conoce?

ENTREVISTADOR 4:
• Escriba las respuestas en las líneas de puntos y después ponga una cruz en la columna 1 para cada método citado.
• Retranscriba a cada uno de los métodos citados en la columna 1 con las mismas palabras utilizadas por la entrevistada, pregonar.

303. ¿Ha usado alguna vez este método?

ENTREVISTADOR 4:
• Para las respuestas a la pregunta 302 en la columna 1 del cuadro de anticonceptivos.
• Para cada uno de los métodos citados, complimente las columnas 2 y 3 comenzando con la siguiente introducción: «Hay otros métodos que Vd. no ha mencionado y me gustaría conocer si ha oído hablar de ellos».

COLUMNA 1	COLUMNA 2	COLUMNA 3
COMUNICAR	HA USADO	HA USADO
PREJERIR	HA USADO	ALGUNAS VECES
<input type="checkbox"/> SI <input type="checkbox"/> NO	<input type="checkbox"/> SI <input type="checkbox"/> NO	<input type="checkbox"/> SI <input type="checkbox"/> NO
304. El método consiste en tomar durante 21 días una pastilla con el fin de evitar el embarazo.	<input type="checkbox"/> SI <input type="checkbox"/> NO	<input type="checkbox"/> SI <input type="checkbox"/> NO
305. Consiste en la colocación en el útero, normalmente por personal sanitario, de un objeto de formas diversas, de metal o plástico.	<input type="checkbox"/> SI <input type="checkbox"/> NO	<input type="checkbox"/> SI <input type="checkbox"/> NO
306. Otra forma, para las personas que viven en unión sexual, es privarse totalmente de tener el coito durante varios meses para evitar el embarazo.	<input type="checkbox"/> SI <input type="checkbox"/> NO	<input type="checkbox"/> SI <input type="checkbox"/> NO
307. Consiste en la colocación en la vagina, antes de tener relaciones sexuales, de determinados objetos, cuando barrera al paso de los espermatozoides.	<input type="checkbox"/> SI <input type="checkbox"/> NO	<input type="checkbox"/> SI <input type="checkbox"/> NO

Columna 1	Columna 2	Columna 3
CONCEPTO	¿OVI HABLA DE...?	¿CÓMO SE HA USADO EN SU PAÍS?
308. PRESERVATIVO O CONDÓN <input type="checkbox"/> 1	Cubierta o funda que se coloca sobre el pene durante el acto sexual para impedir que el semen penetre en la vagina.	SI <input type="checkbox"/> NO <input type="checkbox"/> 6
309. RITMO (OGINO) TEMPERATURA BASAL <input type="checkbox"/> 1	Consiste en limitar la realización del acto sexual a la parte del ciclo menstrual femenino durante el cual no puede tener lugar la concepción.	SI <input type="checkbox"/> NO <input type="checkbox"/> 6
310. COITUS INTERRUPTUS (C. INTERRUPTO) O RETIRO DEL PENE <input type="checkbox"/> 1	Consiste en la retirada del hombre antes de que se produzca la eyaculación, de forma que está lejos fuera de la vagina.	SI <input type="checkbox"/> NO <input type="checkbox"/> 6
311. LAVADO VAGINAL <input type="checkbox"/> 1	El lavado de la vagina se realiza inmediatamente después del acto sexual, normalmente con una solución espumada.	SI <input type="checkbox"/> NO <input type="checkbox"/> 6
312. CERMAS ANTICONCEPTIVAS <input type="checkbox"/> 1	Son productos químicos que matan los espermatozoides y se presentan en forma de óvulos, vaginales, cremas o geles, que se introducen en la vagina antes del coito.	SI <input type="checkbox"/> NO <input type="checkbox"/> 6
313. LACTANCIA PROLONGADA <input type="checkbox"/> 1	Método anticonceptivo consistente en la prolongación deliberada de la lactancia.	SI <input type="checkbox"/> NO <input type="checkbox"/> 6
314. INYECCIÓN <input type="checkbox"/> 1	Método anticonceptivo que consiste en poner una inyección a la mujer, con una determinada composición y una periodicidad mensual o mayor.	SI <input type="checkbox"/> NO <input type="checkbox"/> 6
315. PILDORA DEL DÍA SIGUIENTE <input type="checkbox"/> 1	Compuesto hormonal fuerte, que tomado o inyectado en las 24 a 48 horas siguientes a su coito impide la anidación del óvulo en el caso de que haya sido fecundado.	SI <input type="checkbox"/> NO <input type="checkbox"/> 6
316. ESTERILIZACIÓN FEMENINA (LIGADURA DE TROMPAS) <input type="checkbox"/> 1	Método anticonceptivo que consiste en una operación quirúrgica con el fin de obstruir las trompas.	SI <input type="checkbox"/> NO <input type="checkbox"/> 6
317. ESTERILIZACIÓN MASCULINA (VASECTOMÍA) <input type="checkbox"/> 1	Operación quirúrgica que se realiza a los hombres con el fin de cerrar los canales que llevan los espermatozoides al líquido seminal.	SI <input type="checkbox"/> NO <input type="checkbox"/> 6
318. OTROS MÉTODOS (ESPECIFIQUE) <input type="checkbox"/> 1	Cualquier otro método distinto de los anteriores, tanto para la mujer como para el hombre.	SI <input type="checkbox"/> NO <input type="checkbox"/> 6

319. Existen sitios donde Vd. puede acudir para ser atendida o asesorada en el uso de anticonceptivos.

¿Cuál de los siguientes medios...

- Médico de la Seguridad Social
- Médico privado o compañía de seguros
- Centro de planificación familiar privado
- Centro de promoción de salud u otro centro público de planificación familiar
- Otros

¿Cuál de ellos utiliza o utilizará?

- 1
- 2
- 3
- 4
- 5

¿A cuál de ellos tiene acceso?

- 1
- 2
- 3
- 4
- 5

320. Cuando afirmen utilizar alguno, se les preguntará por el de uso más frecuente.

321. ¿Esta Vd. satisficte de la atención recibida? (Se refiere al medio de uso más frecuente).

SI NO 6

322. ¿Piensa Vd. que el tema de la anticoncepción está bien atendido en nuestro país?

SI NO 6

323. Existen algunas mujeres que estando embarazadas no quieren tener el hijo, van al médico o a alguna otra persona, o ellas mismas hacen algo para acabar con su embarazo.

¿En cuál de las siguientes circunstancias admitiría Vd. que una mujer se sometiera voluntariamente a una interrupción del embarazo o aborto?

SI NO

- Cuando hay razones para creer que el niño nacerá defectuoso ... 1 6
- Por dificultades económicas ... 1 6
- Cuando la mujer fue violada ... 1 6
- Cuando el embarazo es peligroso para la vida o salud de la mujer ... 1 6
- Por ser soltera o por otras consideraciones sociales ... 1 6
- Por no desear el hijo ... 1 6
- Por haber alcanzado el tamaño deseado de la familia ... 1 6
- Cuando le ha fallado el método anticonceptivo utilizado ... 1 6
- Siempre que la mujer lo decida libremente ... 1 6
- Por otra razón ... 1 6

FIN DE LA SECCIÓN 3.

SECCIÓN 4 - HISTORIA DE EMBARAZOS

401. ¿Está embarazada actualmente?

SÍ NO, no sabe 6

402. ¿Cuándo espera que nazca su hijo?
 Mes _____ Año 19 [] [] []

403. ¿Qué prefiere que sea?
 -Niño 1
 -Niña 2
 -No tiene preferencia 3

404. ¿Desearía obtener una relación de los hijos que Vd. ha tenido.
 ¿Tiene Vd. hijos suyos viviendo con Vd.?
 SÍ 1 NO 6

405. ¿Cuántos hijos viven con Vd.?
 Número [] [] []

406. ¿Tiene Vd. hijos suyos que no viven con Vd.?
 SÍ 1 NO 6

407. ¿Cuántos hijos no viven con Vd.?
 Número [] [] []

408. ¿Ha tenido Vd. algún hijo que habiendo nacido vivo haya muerto?
 SÍ 1 NO 6

409. ¿Cuántos de sus hijos nacidos vivos han muerto?
 Número [] [] []

410. ENTREVISTADOR/A: *Sume las respuestas dadas en 405, 407 y 409, y anote el resultado en _____ Total [] [] []*
Premitir a la entrevistada para asegurarse de que la información es correcta, es cierto que el número total de hijos que Vd. ha tendido es _____ (Total) [] [] []
En caso de diferencia de cifras, indague dónde está el error y corríjalo.

411. ¿En alguna ocasión se ha sometido Vd. a tratamiento médico para conseguir un embarazo?

SÍ 1 NO 6

412. ¿Cuánto tiempo dura o ha durado el (los) tratamiento(s)?
 Número de años [] [] []

413. ¿Cuál ha sido el resultado del tratamiento?
 -Finalizó con un nacido vivo 1
 -Finalizó con un aborto o un nacido muerto 2
 -Finalizó sin resultado 3
 -Aun continúa el tratamiento 4

414. ENTREVISTADOR/A: *Lee las respuestas a 401 y 410 y señale con una cruz la casilla que corresponda.*
 La entrevistada está embarazada y/o declara tener hijos 1
 La entrevistada está embarazada y/o declara tener hijos 6

415. ¿Ha tenido Vd. algún embarazo aunque solo hubiera durado pocas semanas o meses?
 SÍ 1 NO 6
(Pase a 427.)

416. ¿Cuántos de esos embarazos ha tenido Vd.?
 Número [] [] []

417. Además de su actual embarazo ¿o los embarazos que ha tenido desde pasadas ¿ha tenido algún otro embarazo aunque solo hubiera durado pocas semanas o meses?
 SÍ 1 NO 6

418. ¿Cuántos de esos embarazos ha tenido Vd.?
 Número [] [] []

419. ENTREVISTADOR/A: *Sume el total que figura en 410 la respuesta dada en 416 o 418, y anote el resultado [] [] []*
Si este cifra es cero, pase a 427; en caso contrario, explique a la entrevistada
Desee obtener algunos datos sobre sus embarazos, cualquiera que haya sido su resultado, empezando por el primero y siguiendo el orden cronológico de los mismos. No se incluya el posible embarazo actual. Pasa a la tabla siguiente.

HISTORIA DE EMBARAZOS DE CUALQUIER DURACION

(CONCLUSION)

DATOS DEL EMBARAZO				DATOS DEL NACIDO			
420 NUMERO DE ORDEN	421 FECHA DE ORIGEN O INTERUPCION	422 DURA. (FUERTE O SUAVE)	423 ALLOJO O MOSTRO SIGNO DE VIDA?	424 SEXO	425 VIVE ACTUALMENTE (ESTE MUJO)	426 FECHA DE FALLECIMIENTO	
	Mes _____ Año 19__	SI <input type="checkbox"/> NO <input type="checkbox"/>	SI <input type="checkbox"/> NO <input type="checkbox"/>	V <input type="checkbox"/> M <input type="checkbox"/>	SI <input type="checkbox"/> NO <input type="checkbox"/>	Mes _____ Año 19__	
	Mes _____ Año 19__	Numero _____ NO <input type="checkbox"/>			Nombre _____		
	Mes _____ Año 19__	SI <input type="checkbox"/> NO <input type="checkbox"/>	SI <input type="checkbox"/> NO <input type="checkbox"/>	V <input type="checkbox"/> M <input type="checkbox"/>	SI <input type="checkbox"/> NO <input type="checkbox"/>	Mes _____ Año 19__	
	Mes _____ Año 19__	Numero _____ NO <input type="checkbox"/>			Nombre _____		
	Mes _____ Año 19__	SI <input type="checkbox"/> NO <input type="checkbox"/>	SI <input type="checkbox"/> NO <input type="checkbox"/>	V <input type="checkbox"/> M <input type="checkbox"/>	SI <input type="checkbox"/> NO <input type="checkbox"/>	Mes _____ Año 19__	
	Mes _____ Año 19__	Numero _____ NO <input type="checkbox"/>			Nombre _____		
	Mes _____ Año 19__	SI <input type="checkbox"/> NO <input type="checkbox"/>	SI <input type="checkbox"/> NO <input type="checkbox"/>	V <input type="checkbox"/> M <input type="checkbox"/>	SI <input type="checkbox"/> NO <input type="checkbox"/>	Mes _____ Año 19__	
	Mes _____ Año 19__	Numero _____ NO <input type="checkbox"/>			Nombre _____		
	Mes _____ Año 19__	SI <input type="checkbox"/> NO <input type="checkbox"/>	SI <input type="checkbox"/> NO <input type="checkbox"/>	V <input type="checkbox"/> M <input type="checkbox"/>	SI <input type="checkbox"/> NO <input type="checkbox"/>	Mes _____ Año 19__	
	Mes _____ Año 19__	Numero _____ NO <input type="checkbox"/>			Nombre _____		
	Mes _____ Año 19__	SI <input type="checkbox"/> NO <input type="checkbox"/>	SI <input type="checkbox"/> NO <input type="checkbox"/>	V <input type="checkbox"/> M <input type="checkbox"/>	SI <input type="checkbox"/> NO <input type="checkbox"/>	Mes _____ Año 19__	
	Mes _____ Año 19__	Numero _____ NO <input type="checkbox"/>			Nombre _____		
	Mes _____ Año 19__	SI <input type="checkbox"/> NO <input type="checkbox"/>	SI <input type="checkbox"/> NO <input type="checkbox"/>	V <input type="checkbox"/> M <input type="checkbox"/>	SI <input type="checkbox"/> NO <input type="checkbox"/>	Mes _____ Año 19__	
	Mes _____ Año 19__	Numero _____ NO <input type="checkbox"/>			Nombre _____		
	Mes _____ Año 19__	SI <input type="checkbox"/> NO <input type="checkbox"/>	SI <input type="checkbox"/> NO <input type="checkbox"/>	V <input type="checkbox"/> M <input type="checkbox"/>	SI <input type="checkbox"/> NO <input type="checkbox"/>	Mes _____ Año 19__	
	Mes _____ Año 19__	Numero _____ NO <input type="checkbox"/>			Nombre _____		
	Mes _____ Año 19__	SI <input type="checkbox"/> NO <input type="checkbox"/>	SI <input type="checkbox"/> NO <input type="checkbox"/>	V <input type="checkbox"/> M <input type="checkbox"/>	SI <input type="checkbox"/> NO <input type="checkbox"/>	Mes _____ Año 19__	
	Mes _____ Año 19__	Numero _____ NO <input type="checkbox"/>			Nombre _____		
	Mes _____ Año 19__	SI <input type="checkbox"/> NO <input type="checkbox"/>	SI <input type="checkbox"/> NO <input type="checkbox"/>	V <input type="checkbox"/> M <input type="checkbox"/>	SI <input type="checkbox"/> NO <input type="checkbox"/>	Mes _____ Año 19__	
	Mes _____ Año 19__	Numero _____ NO <input type="checkbox"/>			Nombre _____		

RESUMEN

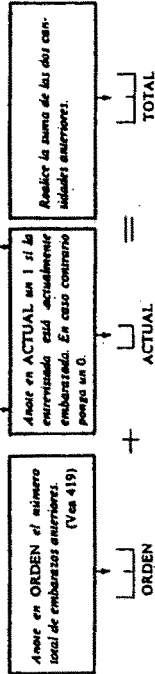
Numero total de hijos nacidos vivos (SI en 423)
Numero total de hijos actualmente vivos (SI en 425)
Numero total de hijos fallecidos (NO en 425)
Numero total de hijos nacidos muertos (NO en 423)

HISTORIA DE EMBARAZOS DE CUALQUIER DURACION

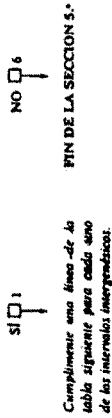
DATOS DEL EMBARAZO				DATOS DEL NACIDO			
420 NUMERO DE ORDEN	421 FECHA DE ORIGEN O INTERUPCION	422 DURA. (FUERTE O SUAVE)	423 ALLOJO O MOSTRO SIGNO DE VIDA?	424 SEXO	425 VIVE ACTUALMENTE (ESTE MUJO)	426 FECHA DE FALLECIMIENTO	
	Mes _____ Año 19__	SI <input type="checkbox"/> NO <input type="checkbox"/>	SI <input type="checkbox"/> NO <input type="checkbox"/>	V <input type="checkbox"/> M <input type="checkbox"/>	SI <input type="checkbox"/> NO <input type="checkbox"/>	Mes _____ Año 19__	
	Mes _____ Año 19__	Numero _____ NO <input type="checkbox"/>			Nombre _____		
	Mes _____ Año 19__	SI <input type="checkbox"/> NO <input type="checkbox"/>	SI <input type="checkbox"/> NO <input type="checkbox"/>	V <input type="checkbox"/> M <input type="checkbox"/>	SI <input type="checkbox"/> NO <input type="checkbox"/>	Mes _____ Año 19__	
	Mes _____ Año 19__	Numero _____ NO <input type="checkbox"/>			Nombre _____		
	Mes _____ Año 19__	SI <input type="checkbox"/> NO <input type="checkbox"/>	SI <input type="checkbox"/> NO <input type="checkbox"/>	V <input type="checkbox"/> M <input type="checkbox"/>	SI <input type="checkbox"/> NO <input type="checkbox"/>	Mes _____ Año 19__	
	Mes _____ Año 19__	Numero _____ NO <input type="checkbox"/>			Nombre _____		
	Mes _____ Año 19__	SI <input type="checkbox"/> NO <input type="checkbox"/>	SI <input type="checkbox"/> NO <input type="checkbox"/>	V <input type="checkbox"/> M <input type="checkbox"/>	SI <input type="checkbox"/> NO <input type="checkbox"/>	Mes _____ Año 19__	
	Mes _____ Año 19__	Numero _____ NO <input type="checkbox"/>			Nombre _____		
	Mes _____ Año 19__	SI <input type="checkbox"/> NO <input type="checkbox"/>	SI <input type="checkbox"/> NO <input type="checkbox"/>	V <input type="checkbox"/> M <input type="checkbox"/>	SI <input type="checkbox"/> NO <input type="checkbox"/>	Mes _____ Año 19__	
	Mes _____ Año 19__	Numero _____ NO <input type="checkbox"/>			Nombre _____		
	Mes _____ Año 19__	SI <input type="checkbox"/> NO <input type="checkbox"/>	SI <input type="checkbox"/> NO <input type="checkbox"/>	V <input type="checkbox"/> M <input type="checkbox"/>	SI <input type="checkbox"/> NO <input type="checkbox"/>	Mes _____ Año 19__	
	Mes _____ Año 19__	Numero _____ NO <input type="checkbox"/>			Nombre _____		
	Mes _____ Año 19__	SI <input type="checkbox"/> NO <input type="checkbox"/>	SI <input type="checkbox"/> NO <input type="checkbox"/>	V <input type="checkbox"/> M <input type="checkbox"/>	SI <input type="checkbox"/> NO <input type="checkbox"/>	Mes _____ Año 19__	
	Mes _____ Año 19__	Numero _____ NO <input type="checkbox"/>			Nombre _____		
	Mes _____ Año 19__	SI <input type="checkbox"/> NO <input type="checkbox"/>	SI <input type="checkbox"/> NO <input type="checkbox"/>	V <input type="checkbox"/> M <input type="checkbox"/>	SI <input type="checkbox"/> NO <input type="checkbox"/>	Mes _____ Año 19__	
	Mes _____ Año 19__	Numero _____ NO <input type="checkbox"/>			Nombre _____		
	Mes _____ Año 19__	SI <input type="checkbox"/> NO <input type="checkbox"/>	SI <input type="checkbox"/> NO <input type="checkbox"/>	V <input type="checkbox"/> M <input type="checkbox"/>	SI <input type="checkbox"/> NO <input type="checkbox"/>	Mes _____ Año 19__	
	Mes _____ Año 19__	Numero _____ NO <input type="checkbox"/>			Nombre _____		
	Mes _____ Año 19__	SI <input type="checkbox"/> NO <input type="checkbox"/>	SI <input type="checkbox"/> NO <input type="checkbox"/>	V <input type="checkbox"/> M <input type="checkbox"/>	SI <input type="checkbox"/> NO <input type="checkbox"/>	Mes _____ Año 19__	
	Mes _____ Año 19__	Numero _____ NO <input type="checkbox"/>			Nombre _____		
	Mes _____ Año 19__	SI <input type="checkbox"/> NO <input type="checkbox"/>	SI <input type="checkbox"/> NO <input type="checkbox"/>	V <input type="checkbox"/> M <input type="checkbox"/>	SI <input type="checkbox"/> NO <input type="checkbox"/>	Mes _____ Año 19__	
	Mes _____ Año 19__	Numero _____ NO <input type="checkbox"/>			Nombre _____		
	Mes _____ Año 19__	SI <input type="checkbox"/> NO <input type="checkbox"/>	SI <input type="checkbox"/> NO <input type="checkbox"/>	V <input type="checkbox"/> M <input type="checkbox"/>	SI <input type="checkbox"/> NO <input type="checkbox"/>	Mes _____ Año 19__	
	Mes _____ Año 19__	Numero _____ NO <input type="checkbox"/>			Nombre _____		
	Mes _____ Año 19__	SI <input type="checkbox"/> NO <input type="checkbox"/>	SI <input type="checkbox"/> NO <input type="checkbox"/>	V <input type="checkbox"/> M <input type="checkbox"/>	SI <input type="checkbox"/> NO <input type="checkbox"/>	Mes _____ Año 19__	
	Mes _____ Año 19__	Numero _____ NO <input type="checkbox"/>			Nombre _____		

SECCIÓN 5.ª REGULACIÓN ANTERIOR DE LA FECUNDIDAD

501. ENTREVISTADORA/A: (Vea 40) y asegure si la entrevistada está actualmente embarazada.



502. ENTREVISTADORA/A: EL TOTAL es mayor que cero?

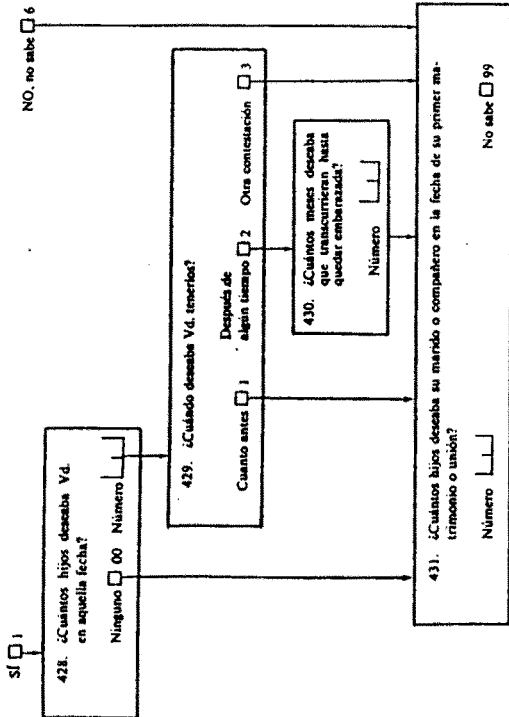


HISTORIA DE LA REGULACIÓN ANTERIOR DE LA FECUNDIDAD

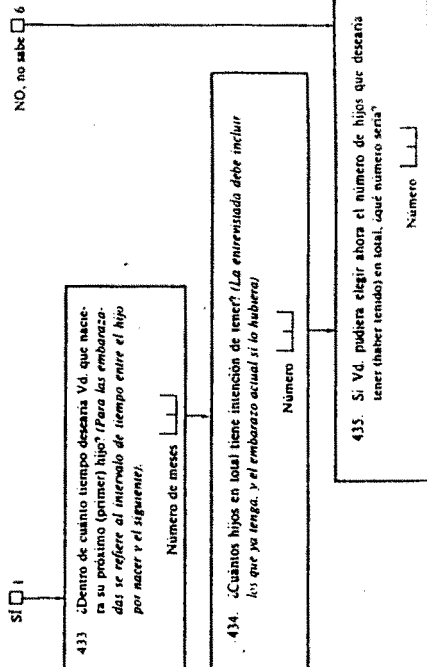
NÚMERO DE ORDEN	INTERVALOS (Vea 420 y 428)	¿UTILIZÓ ALGUN MÉTODO?	904 (¿QUÉ MÉTODO?)	906 (¿CUÁNDO COMENZÓ VD. EMBARAZADA?)	907 (¿POR QUÉ?)
1	Hasta el 1º embarazo	SI 1 NO 0	Descripción: Mantener la uretrotubación Habrán estado de uso No sabe	Mantener la uretrotubación Habrán estado de uso No sabe	No sabe No sabe No sabe
2	Desde el intervalo del 1º embarazo Mes: [] Año: 18 [] Nombre: [] Meses al 2º embarazo: []	SI 1 NO 0	Descripción: Mantener la uretrotubación Habrán estado de uso No sabe	Mantener la uretrotubación Habrán estado de uso No sabe	No sabe No sabe No sabe
3	Desde la interrupción del 2º embarazo Mes: [] Año: 18 [] Nombre: [] Meses al 3º embarazo: []	SI 1 NO 0	Descripción: Mantener la uretrotubación Habrán estado de uso No sabe	Mantener la uretrotubación Habrán estado de uso No sabe	No sabe No sabe No sabe

427. ENTREVISTADORA/A: Haga esta pregunta sólo a las mujeres que hayan estado alguna vez casadas o unidas (incluya excepciones las que tengan NO en P. 204), en caso contrario, pase a 432.

Vamos a referirnos a su primer matrimonio (si estuvo alguna vez casada) o unión (si nunca estuvo casada). ¿Cuántos hijos desaba Vd. en aquella fecha?



432. Independientemente de los hijos que tenga en este momento y del embarazo actual si lo hubiera, ¿tiene Vd. intención de tener (más) hijos en el futuro?



FIN DE LA SECCIÓN 4.ª

HISTORIA DE LA REGULACIÓN ANTERIOR DE LA FECUNDIDAD (CONTINUACIÓN)

HISTORIA DE LA REGULACIÓN ANTERIOR DE LA FECUNDIDAD (CONTINUACIÓN)

NUMERO DE ORDEN	INTERVALOS (Ver 425 y 431)	303 (¿UTILIZÓ ALGUN MÉTODO?)	304 (¿QUÉ MÉTODO?)	305 (¿CUÁNDO QUEDÓ VD. EMBARAZADA?)	306 (¿DEJÓ LA VD. EMBARAZADA?)	307 (¿POR QUÉ?)
4	<p>Desde la terminación del 3° embarazo</p> <p>Mes: _____</p> <p>Año 18: _____</p> <p>Nombre: _____</p> <p>Nada al 4° embarazo</p>	<p>SI <input type="checkbox"/> 1</p> <p>NO <input type="checkbox"/> 6</p>	<p>Descripción: _____</p>	<p>Muestra la utilización _____ 1</p> <p>No sabe _____ 2</p> <p>En el caso de que el método utilizado fuera la píldora, ¿Se practicó el período de descanzo? _____ 3</p> <p>SI <input type="checkbox"/> 1</p> <p>NO <input type="checkbox"/> 6</p> <p>(En qué mes? Número de orden _____)</p>	<p>SI <input type="checkbox"/> 1</p> <p>NO <input type="checkbox"/> 6</p> <p>No sabe <input type="checkbox"/> 3</p>	<p>No embarazo _____ 1</p> <p>No los deseara (momento) _____ 2</p> <p>No sabe _____ 3</p>
5	<p>Desde la terminación del 4° embarazo</p> <p>Mes: _____</p> <p>Año 18: _____</p> <p>Nombre: _____</p> <p>Nada al 5° embarazo</p>	<p>SI <input type="checkbox"/> 1</p> <p>NO <input type="checkbox"/> 6</p>	<p>Descripción: _____</p>	<p>Muestra la utilización _____ 1</p> <p>No sabe _____ 2</p> <p>En el caso de que el método utilizado fuera la píldora, ¿Se practicó el período de descanzo? _____ 3</p> <p>SI <input type="checkbox"/> 1</p> <p>NO <input type="checkbox"/> 6</p> <p>(En qué mes? Número de orden _____)</p>	<p>SI <input type="checkbox"/> 1</p> <p>NO <input type="checkbox"/> 6</p> <p>No sabe <input type="checkbox"/> 3</p>	<p>No embarazo _____ 1</p> <p>No los deseara _____ 2</p> <p>No sabe _____ 3</p>
6	<p>Desde la terminación del 5° embarazo</p> <p>Mes: _____</p> <p>Año 18: _____</p> <p>Nombre: _____</p> <p>Nada al 6° embarazo</p>	<p>SI <input type="checkbox"/> 1</p> <p>NO <input type="checkbox"/> 6</p>	<p>Descripción: _____</p>	<p>Muestra la utilización _____ 1</p> <p>No sabe _____ 2</p> <p>En el caso de que el método utilizado fuera la píldora, ¿Se practicó el período de descanzo? _____ 3</p> <p>SI <input type="checkbox"/> 1</p> <p>NO <input type="checkbox"/> 6</p> <p>(En qué mes? Número de orden _____)</p>	<p>SI <input type="checkbox"/> 1</p> <p>NO <input type="checkbox"/> 6</p> <p>No sabe <input type="checkbox"/> 3</p>	<p>No embarazo _____ 1</p> <p>No los deseara _____ 2</p> <p>No sabe _____ 3</p>
7	<p>Desde la terminación del 6° embarazo</p> <p>Mes: _____</p> <p>Año 18: _____</p> <p>Nombre: _____</p> <p>Nada al 7° embarazo</p>	<p>SI <input type="checkbox"/> 1</p> <p>NO <input type="checkbox"/> 6</p>	<p>Descripción: _____</p>	<p>Muestra la utilización _____ 1</p> <p>No sabe _____ 2</p> <p>En el caso de que el método utilizado fuera la píldora, ¿Se practicó el período de descanzo? _____ 3</p> <p>SI <input type="checkbox"/> 1</p> <p>NO <input type="checkbox"/> 6</p> <p>(En qué mes? Número de orden _____)</p>	<p>SI <input type="checkbox"/> 1</p> <p>NO <input type="checkbox"/> 6</p> <p>No sabe <input type="checkbox"/> 3</p>	<p>No embarazo _____ 1</p> <p>No los deseara _____ 2</p> <p>No sabe _____ 3</p>
8	<p>Desde la terminación del 7° embarazo</p> <p>Mes: _____</p> <p>Año 18: _____</p> <p>Nombre: _____</p> <p>Nada al 8° embarazo</p>	<p>SI <input type="checkbox"/> 1</p> <p>NO <input type="checkbox"/> 6</p>	<p>Descripción: _____</p>	<p>Muestra la utilización _____ 1</p> <p>No sabe _____ 2</p> <p>En el caso de que el método utilizado fuera la píldora, ¿Se practicó el período de descanzo? _____ 3</p> <p>SI <input type="checkbox"/> 1</p> <p>NO <input type="checkbox"/> 6</p> <p>(En qué mes? Número de orden _____)</p>	<p>SI <input type="checkbox"/> 1</p> <p>NO <input type="checkbox"/> 6</p> <p>No sabe <input type="checkbox"/> 3</p>	<p>No embarazo _____ 1</p> <p>No los deseara _____ 2</p> <p>No sabe _____ 3</p>
9	<p>Desde la terminación del 8° embarazo</p> <p>Mes: _____</p> <p>Año 18: _____</p> <p>Nombre: _____</p> <p>Nada al 9° embarazo</p>	<p>SI <input type="checkbox"/> 1</p> <p>NO <input type="checkbox"/> 6</p>	<p>Descripción: _____</p>	<p>Muestra la utilización _____ 1</p> <p>No sabe _____ 2</p> <p>En el caso de que el método utilizado fuera la píldora, ¿Se practicó el período de descanzo? _____ 3</p> <p>SI <input type="checkbox"/> 1</p> <p>NO <input type="checkbox"/> 6</p> <p>(En qué mes? Número de orden _____)</p>	<p>SI <input type="checkbox"/> 1</p> <p>NO <input type="checkbox"/> 6</p> <p>No sabe <input type="checkbox"/> 3</p>	<p>No embarazo _____ 1</p> <p>No los deseara _____ 2</p> <p>No sabe _____ 3</p>
10	<p>Desde la terminación del 9° embarazo</p> <p>Mes: _____</p> <p>Año 18: _____</p> <p>Nombre: _____</p> <p>Nada al 10° embarazo</p>	<p>SI <input type="checkbox"/> 1</p> <p>NO <input type="checkbox"/> 6</p>	<p>Descripción: _____</p>	<p>Muestra la utilización _____ 1</p> <p>No sabe _____ 2</p> <p>En el caso de que el método utilizado fuera la píldora, ¿Se practicó el período de descanzo? _____ 3</p> <p>SI <input type="checkbox"/> 1</p> <p>NO <input type="checkbox"/> 6</p> <p>(En qué mes? Número de orden _____)</p>	<p>SI <input type="checkbox"/> 1</p> <p>NO <input type="checkbox"/> 6</p> <p>No sabe <input type="checkbox"/> 3</p>	<p>No embarazo _____ 1</p> <p>No los deseara _____ 2</p> <p>No sabe _____ 3</p>
11	<p>Desde la terminación del 10° embarazo</p> <p>Mes: _____</p> <p>Año 18: _____</p> <p>Nombre: _____</p> <p>Nada al 11° embarazo</p>	<p>SI <input type="checkbox"/> 1</p> <p>NO <input type="checkbox"/> 6</p>	<p>Descripción: _____</p>	<p>Muestra la utilización _____ 1</p> <p>No sabe _____ 2</p> <p>En el caso de que el método utilizado fuera la píldora, ¿Se practicó el período de descanzo? _____ 3</p> <p>SI <input type="checkbox"/> 1</p> <p>NO <input type="checkbox"/> 6</p> <p>(En qué mes? Número de orden _____)</p>	<p>SI <input type="checkbox"/> 1</p> <p>NO <input type="checkbox"/> 6</p> <p>No sabe <input type="checkbox"/> 3</p>	<p>No embarazo _____ 1</p> <p>No los deseara _____ 2</p> <p>No sabe _____ 3</p>
12	<p>Desde la terminación del 11° embarazo</p> <p>Mes: _____</p> <p>Año 18: _____</p> <p>Nombre: _____</p> <p>Nada al 12° embarazo</p>	<p>SI <input type="checkbox"/> 1</p> <p>NO <input type="checkbox"/> 6</p>	<p>Descripción: _____</p>	<p>Muestra la utilización _____ 1</p> <p>No sabe _____ 2</p> <p>En el caso de que el método utilizado fuera la píldora, ¿Se practicó el período de descanzo? _____ 3</p> <p>SI <input type="checkbox"/> 1</p> <p>NO <input type="checkbox"/> 6</p> <p>(En qué mes? Número de orden _____)</p>	<p>SI <input type="checkbox"/> 1</p> <p>NO <input type="checkbox"/> 6</p> <p>No sabe <input type="checkbox"/> 3</p>	<p>No embarazo _____ 1</p> <p>No los deseara _____ 2</p> <p>No sabe _____ 3</p>
13	<p>Desde la terminación del 12° embarazo</p> <p>Mes: _____</p> <p>Año 18: _____</p> <p>Nombre: _____</p> <p>Nada al 13° embarazo</p>	<p>SI <input type="checkbox"/> 1</p> <p>NO <input type="checkbox"/> 6</p>	<p>Descripción: _____</p>	<p>Muestra la utilización _____ 1</p> <p>No sabe _____ 2</p> <p>En el caso de que el método utilizado fuera la píldora, ¿Se practicó el período de descanzo? _____ 3</p> <p>SI <input type="checkbox"/> 1</p> <p>NO <input type="checkbox"/> 6</p> <p>(En qué mes? Número de orden _____)</p>	<p>SI <input type="checkbox"/> 1</p> <p>NO <input type="checkbox"/> 6</p> <p>No sabe <input type="checkbox"/> 3</p>	<p>No embarazo _____ 1</p> <p>No los deseara _____ 2</p> <p>No sabe _____ 3</p>

HISTORIA DE LA REGULACIÓN ANTERIOR DE LA FECUNDIDAD (CONCLUSIÓN)

NÚMERO DE ORDEN	INTERVALOS (Pna 420 y 425)	503 (UTILIZARON ALGUN MÉTODO)	504 (QUE MÉTODO)	505 (¿CUÁNDO QUEDÓ VD EMBARAZADA?)	506 (¿OSERÁ VD EL EMBARAZO?)	507 (POR QUÉ?)
19	Desde la terminación del 18° embarazo: Mes: Año: Nombre: Hora: ¿En el caso de que el método utilizado fuera el páramo, ¿Se embarazó en período de abstinencia? SI NO ¿En qué mes? Número de orden	SI NO	Descripción	Muestre la utilización. ¿Hubo después de utilizarlo? En el caso de que el método utilizado fuera el páramo, ¿Se embarazó en período de abstinencia? ¿En qué mes? Número de orden	SI NO	No deseaba No lo deseaba No sabe
20	Desde la terminación del 19° embarazo: Mes: Año: Nombre: Hora: ¿En el caso de que el método utilizado fuera el páramo, ¿Se embarazó en período de abstinencia? SI NO ¿En qué mes? Número de orden	SI NO	Descripción	Muestre la utilización. ¿Hubo después de utilizarlo? En el caso de que el método utilizado fuera el páramo, ¿Se embarazó en período de abstinencia? ¿En qué mes? Número de orden	SI NO	No deseaba No lo deseaba No sabe

HISTORIA DE LA REGULACIÓN ANTERIOR DE LA FECUNDIDAD (CONTINUACIÓN)

NÚMERO DE ORDEN	INTERVALOS (Pna 420 y 425)	503 (UTILIZARON ALGUN MÉTODO)	504 (QUE MÉTODO)	505 (¿CUÁNDO QUEDÓ VD EMBARAZADA?)	506 (¿OSERÁ VD EL EMBARAZO?)	507 (POR QUÉ?)
14	Desde la terminación del 13° embarazo: Mes: Año: Nombre: Hora: ¿En el caso de que el método utilizado fuera el páramo, ¿Se embarazó en período de abstinencia? SI NO ¿En qué mes? Número de orden	SI NO	Descripción	Muestre la utilización. ¿Hubo después de utilizarlo? En el caso de que el método utilizado fuera el páramo, ¿Se embarazó en período de abstinencia? ¿En qué mes? Número de orden	SI NO	No deseaba No lo deseaba No sabe
15	Desde la terminación del 14° embarazo: Mes: Año: Nombre: Hora: ¿En el caso de que el método utilizado fuera el páramo, ¿Se embarazó en período de abstinencia? SI NO ¿En qué mes? Número de orden	SI NO	Descripción	Muestre la utilización. ¿Hubo después de utilizarlo? En el caso de que el método utilizado fuera el páramo, ¿Se embarazó en período de abstinencia? ¿En qué mes? Número de orden	SI NO	No deseaba No lo deseaba No sabe
16	Desde la terminación del 15° embarazo: Mes: Año: Nombre: Hora: ¿En el caso de que el método utilizado fuera el páramo, ¿Se embarazó en período de abstinencia? SI NO ¿En qué mes? Número de orden	SI NO	Descripción	Muestre la utilización. ¿Hubo después de utilizarlo? En el caso de que el método utilizado fuera el páramo, ¿Se embarazó en período de abstinencia? ¿En qué mes? Número de orden	SI NO	No deseaba No lo deseaba No sabe
17	Desde la terminación del 16° embarazo: Mes: Año: Nombre: Hora: ¿En el caso de que el método utilizado fuera el páramo, ¿Se embarazó en período de abstinencia? SI NO ¿En qué mes? Número de orden	SI NO	Descripción	Muestre la utilización. ¿Hubo después de utilizarlo? En el caso de que el método utilizado fuera el páramo, ¿Se embarazó en período de abstinencia? ¿En qué mes? Número de orden	SI NO	No deseaba No lo deseaba No sabe
18	Desde la terminación del 17° embarazo: Mes: Año: Nombre: Hora: ¿En el caso de que el método utilizado fuera el páramo, ¿Se embarazó en período de abstinencia? SI NO ¿En qué mes? Número de orden	SI NO	Descripción	Muestre la utilización. ¿Hubo después de utilizarlo? En el caso de que el método utilizado fuera el páramo, ¿Se embarazó en período de abstinencia? ¿En qué mes? Número de orden	SI NO	No deseaba No lo deseaba No sabe

508. ENTRESTIADOR/A: Lea en la tabla anterior el período correspondiente al último intervalo y señale SI
 Círculo método 1
 No lo usaron 6
 FIN DE LA SECCIÓN 5.*

509. ENTRESTIADOR/A: Inicie sobre la línea de puntos el método que correspondiente al período correspondiente al último intervalo?
 ¿Cuántos meses utilizaron el método?
 Número de meses
 FIN DE LA SECCIÓN 5.*

510. ENTRESTIADOR/A: Lea en la tabla la respuesta dada a 505 en el último intervalo y señale con una cruz: la connotación que correspondiente.
 Cuando se quedó embarazada
 Hubo un período de utilizar el método 1
 Lo utilizaron o no sabe 6
 FIN DE LA SECCIÓN 5.*

511. ¿Cuántos meses transcurrieron hasta que quedó embarazada desde que dejó de utilizar el método?
 Número
 FIN DE LA SECCIÓN 5.*

SECCIÓN 6.* HISTORIA OCUPACIONAL

601. ¿Ha trabajado Vd. con o sin remuneración, al menos 1/3 de la jornada normal, alguna vez en su vida?

SÍ 1 NO 6
Pasé a 609

Sólo para mujeres que han estado alguna vez casadas o unidas establemente (todas, excepto las que ingresen NO en P. 204).

602. ¿Trabajó antes de su primer matrimonio o unión?

SÍ 1 NO 6

603. ¿Trabajó después de su primer matrimonio o unión?

SÍ 1 NO 6
Pasé a 609

604. ¿Cuántos años ha trabajado después de su primer matrimonio o unión?

Número [] []

ENTREVISTADORA, anote el número de hijos nacidos vivos de la madre de nacimiento; si no existe ninguno, pase a la pregunta 609

Número [] []

605. ¿Trabajó Vd. después de su primer matrimonio o unión estable y antes del nacimiento de su primer hijo?

SÍ 1 NO 6

606. ¿Trabajó Vd. después del nacimiento de su primer hijo?

SÍ 1 NO 6

Pasé a 609

Sólo para mujeres que no han estado casadas o unidas establemente (NO en P. 204).

ENTREVISTADORA, anote el número de hijos nacidos vivos de la madre de nacimiento; si no existe ninguno, pase a la pregunta 609.

Número [] []

607. ¿Trabajó antes del nacimiento de su primer hijo?

SÍ 1 NO 6

608. ¿Trabajó después del nacimiento de su primer hijo?

SÍ 1 NO 6

609. ¿En cuál de las siguientes situaciones se encontraba Vd. en la semana natural anterior al día de la entrevista?

- Trabaja al menos 1/3 de la jornada laboral normal 1 Pasé a
- Trabaja menos de 1/3 de la jornada laboral normal 2 a
- Parada, que busca empleo, habiendo trabajado antes 3 610
- Parada, que busca su primer empleo 4 FIN
- Estudiante o escolar 5 DE LA
- Dedicada principalmente a las labores del hogar 6 SECCIÓN 6.*
- Otros 7

Sólo para las clasificadas en la pregunta 609 con 1, 2 ó 3.

610. ¿En qué categoría se podría clasificar el puesto de trabajo actual o último?

- Empresa con asalariados, dirección, gerente, cuadro superior y cuadro medio 1
- Empresa sin asalariados, resto del personal administrativo, comercial y técnico, empleadas y obreras especializadas por cuenta ajena o propia 2
- Obreras empleadas y otras trabajadoras sin especializar por cuenta ajena o propia 3
- Obreras especializadas o no, en régimen de ayuda familiar 4

611. El trabajo se desarrolla (desarrollaba)

EN CASA 1 FUERA DE CASA 6

FIN DE LA SECCIÓN 6.*

SECCIÓN 7.º REGULACIÓN ACTUAL DE LA FECUNDIDAD

701. ENTREVISTADOR/A: ¿tiene la respuesta a 401 sobre si la entrevistada está embarazada.

SI 1

NO, no sabe 6

FIN DE LA SECCIÓN 7.º

702. ¿Usa Vd. o su marido o compañero actualmente algún método para evitar el embarazo?

SI 1 NO 6

703. ¿De qué método se trata?

Descripción: _____
(Si es esterilización pase a 720)

704. ¿Cuanto tiempo lleva utilizando el método?

Número de años: [] []
Número de meses: [] []

705. ¿Vigila Vd. médicamente los efectos de su utilización en su organismo?

Nunca 1 Periódicamente 2 Sólo al sufrir algún trastorno 3

706. ¿Ha utilizado alguna vez algún método para evitar quedar embarazada?

SI 1 NO 6

(Pase a 710)

707. ¿Cuál fue el último utilizado?

Descripción: _____

708. ¿Cuáles son las causas por las que Vd. nunca ha utilizado ningún método?

-Por no haber tenido relaciones sexuales 1
-Por motivos éticos o religiosos 2
-Porque desea tener (más) hijos 3
-Otras (especificar): _____ 4

709. ¿Es físicamente posible que Vd. y su marido (o compañero) tengan hijos si lo desean?

SI, no sabe 1 NO 6

(Pase a 710)

FIN DE LA SECCIÓN 7.º

710. ¿Tiene intención de tener (más) hijos?

SI 1

NO 2

No sabe 3

711. ¿Tiene Vd. preferencia de sexo para su próximo (primer) hijo?

SI 1 NO 6

712. ¿Qué prefiere que sea?

-Niño 1
-Niña 6

713. ¿Desea tener más hijos?

SI 1 NO, no sabe 6

714. De los siguientes motivos, ¿cuál es el que más ha influido para que desee tener (más) hijos?

Se admitir respuesta múltiple (máximo 4 respuestas)

-Alcanzar el tamaño de familia deseado 1
-Deseo de tener un varón 2
-Deseo de tener una niña 3
-Le gustan los niños 4
-Los hijos son un soporte material para la familia 5
-Convivencia de que los niños tengan hermanos/as 6
-Otras (precisar) 7

715. De los motivos señalados, ¿cuál es, a su modo ver, el más importante y el segundo en importancia?

1.º motivo
2.º motivo

FIN DE LA SECCIÓN 7.º

716. De los siguientes motivos, ¿cuáles son los que han influido para no desear tener (más) hijos. Se admitir respuesta múltiple (máximo 4 respuestas).

-Haber alcanzado el tamaño de familia deseado 1
-Problemas o molestias de salud 2
-Demasiada edad para tener hijos 3
-Deseo o necesidad de trabajar fuera de casa 4
-Deseo de seguir estudiando 5
-Su marido o compañero está parado 6
-Razones económicas 7
-Vivienda pequeña 8
-Exceso de trabajo en el hogar 9
-Carencia o carencia de guarderías o jardines de infancia 10
-A causa de mi estado civil 11
-A causa del estado civil de mi compañero 12
-Pessimismo ante la situación económico-social futura para mis hijos 13
-Temor a que el hijo nazca con problemas de salud 14
-Preocupación ante los problemas de tipo general que provoca la convivencia y educación de los hijos (pérdida de libertad, actividades sociales, etc.) 15

(Pase a 717)

FIN DE LA SECCIÓN 7.º

717. ¿Cuáles son los más importantes?

1.º motivo [] []
2.º motivo [] []

718. ¿Que causas podrían hacerle cambiar de actitud? Se admite respuesta múltiple (máximo 4 respuestas)
- No tener necesidad de trabajar fuera de casa 1
 - Tener la posibilidad de trabajar en jornada parcial 2
 - Aumento de los ingresos del marido o compañero 3
 - Aumento de los ingresos propios 4
 - Mejora de la situación económico-social 5
 - Mejores condiciones en la vivienda 6
 - Existencia de guarderías o jardines de infancia 7
 - Cambio de mi estado civil 8
 - Cambio del estado civil de mi compañero 9
 - Otras razones /Preferir: _____ 10
 - No existe ningún motivo para hacerme cambiar de idea 11

719. ¿Cuál es el más importante?

1.º motivo [] []
2.º motivo [] []

720. La persona estilizada, ¿fue Vd. o su marido o compañero?

Entrevistado 1

721. ¿Cuál fue la fecha de la operación?
Mes _____ Año 19[] []

722. ¿Fue uno de los motivos evitar tener hijos?
Sí 1 / (Pasar a 716 y 717, siguiendo después en 723)
No 6

723. ¿Cuál fue el tipo de operación?
-Histerectomía 1
-Ligadura de trompas 2
-Salpingectomía o tubectomía 3
-Otra (Preferir: _____) 4

FIN DE LA SECCIÓN 7.ª

FIN DE LA SECCIÓN 7.ª

724. La operación a que se ha sometido su marido (o compañero), ¿se ha realizado por motivos exclusivamente anticonceptivos?

Sí 1 No 6

725. ¿Cuál fue la fecha de la operación?
Mes _____ Año 19[] []

FIN DE LA SECCIÓN 7.ª

FIN DE LA SECCIÓN 7.ª

SECCIÓN 8.ª HISTORIA DEL MARIDO O COMPAÑERO

Esta sección no se investiga en el caso de mujeres solteras que no viven en unión estable. Para las mujeres clasificadas en P.201 con 1 ó 2, los datos se refieren al marido o compañero actual; los datos laborales se refieren a la semana anterior al día de la entrevista. Para las mujeres clasificadas en P.201 con 3 y en P.202 con 3, 4 ó 5, los datos se refieren al último de los maridos; los datos laborales se refieren a la última etapa de matrimonio o convivencia.

801. ¿Podría Vd. decirme en qué mes y año nació su marido o compañero?

Mes _____ Año 19 [] []

802. ¿Cuántos hermanos ha tenido su marido o compañero? Incluya los que nacieron vivos y han muerto, no le incluya a él.

Número [] []

803. ¿Cuál es el nivel más alto de estudios que su marido o compañero ha terminado?

_____ [] []

804. ¿En qué situación se encuentra o se encontraba, cuando convivía, su marido o compañero?

- Está trabajando al menos un 1/3 de la jornada normal 1
- Está trabajando menos de 1/3 de la jornada normal 2
- Parado que busca empleo habiendo trabajado antes 3
- Parado que busca su primer empleo 4
- Estudiante o escolar 5
- Otro: 6

Sólo para los clasificados en la pregunta 804 con 1, 2 ó 3

805. ¿Cómo clasificaría la categoría socio-económica de su marido o compañero?

- Empresarios con asalariados y profesionales liberales 1
- Empresarios agrarios sin asalariados y miembros de cooperativas agrarias 2
- Obreros agrarios 3
- Empresarios no agrarios sin asalariados y trabajadores independientes 4
- Directores, gerentes y cuadros superiores y medios 5
- Resto del personal administrativo, comercial, técnico y obreros especializados 6
- Obreros no agrarios no especializados 7

FIN DE LA SECCIÓN 8.ª

**INFORMACIO TERRITORIAL
DISPONIBLE**

CENS DE LA POBLACIÓ 1970.

		TOMO I				TOMO II		
		PROVINCIA	ZONA U/R	CAPITAL	MUN. 10.000-50.000	MUN. >50.000	TOTAL NACIONAL	ZONES
Població segons la seva relació amb l'activitat econòmica, sexe, edat i estat civil.	T	*	*	*	*		*	*
	S	*	*	*			*	*
	E	*	*	*			*	*
Població econ. activa s/edat, sexe i branca d'activitat econòmica.	T	*		*		*	*	
	S	*		*		*	*	
	E	*		*		*	*	
Població econòm. activa s/ professió	T	*		*			*	
	S	*		*			*	
	E	*		*			*	
Població econòm. activa s/ sexe, edat i situació professional	T	*		*			*	
	S	*		*			*	
	E	*		*			*	
Població activa s/sexe, branca d'activitat i situació professional.	T	*						
	S	*						
	E	*						
Població ec. activa s/ sexe, professió i situació professional.	T	*					*	
	S	*					*	
	E	*					*	
Població ec. activa s/ professió i la branca d'activitat econòmica.	T	*					*	
	S	*					*	
	E	*					*	
Població ec. activa s/ sexe, edat i la condició socio-econòmica.	T	*	*	*				
	S	*	*	*				
	E	*	*	*				
Població ec. no activa s/ classificació edat i sexe.	T	*	*	*	*			
	S	*	*	*				
	E	*	*	*				
Pobl. que està cursant estudis s/ la classe d'ensenyament i la condició socio-econòmica.	T	*						
	S	*						
	E	*						
Pob. ec. activa s/ condició socio-econòmica, edat, sexe i la classe més elevada d'ensenyament rebut.	T	*						
	S	*						
	E	*						
Pob. ec. activa que ha declarat tenir una Zona ocupació, estar a l'atur o treballar amb caràcter fixe o eventiu	T						*	
	S						*	
	E						*	
Pob. ec. activa que ha declarat tenir una Zona ocupació, estar a l'atur o treballar amb caràcter fixe o eventiu i s/ branca d'activitat econòmica	T						*	
	S						*	
	E						*	
Pob. ec. activa que ha declarat tenir una Zona ocupació, estar a l'atur o treballar amb caràcter fixe o eventiu i s/ professió	T						*	
	S						*	
	E						*	
Població ec. activa s/ sexe, edat i condició socio-econòmica.	T		*					
	S		*					
	E		*					
Població ec. no activa s/la seva classe, sexe i edat.	T		*					
	S		*					
	E		*					
Població de 10 anys i més s/ sexe, edat i la instrucció elemental.	T		*					
	S		*					
	E		*					
Població que està cursant estudis i treballant, s/ sexe, edat i classe d'ensenyament.	T		*					
	S		*					
	E		*					
Població que està cursant estudis s/ sexe, edat i classe d'ensenyament més alt rebut.	T							
	S							
	E							
Població ec. activa s/ sexe, branca d'activitat econòmica i el grau d'ensenyament més elevat aconseguit	T							
	S							
	E							
Població ec. activa s/ sexe, condició socio-econòmica i el grau més elevat d'ensenyament aconseguit.	T							
	S							
	E							

	TOTAL	PROVINCIA	ZONA U/R	CAPITAL	MUN. 10.000-50.000	MUN. >50.000	TOTAL NACIONAL	ZONES
Població segons la seva relació amb l'activitat econòmica, sexe, edat i estat civil.	T S E	taula núm. 10					taula núm. 11	
Població econ. activa s/edat, sexe i branca d'activitat econòmica.	T S E	taula núm. 11					taula núm. 12	
Població econòm. activa s/ professió	T S E	taula núm. 12					taula núm. 13	
Població econòm. activa s/ sexe, edat i situació professional	T S E	taula núm. 13					taula núm. 14	
Població activa s/sexe, branca d'activitat i situació professional.	T S E	taula núm. 14					taula núm. 15	
Població ec. activa s/ sexe, professió i situació professional.	T S E	taula núm. 15					taula núm. 16	
Població ec. activa s/ professió i la branca d'activitat econòmica.	T S E	taula núm. 16					taula núm. 17	
Població ec. activa s/ sexe, edat i la condició socio-econòmica.	T S E	taula núm. 17						
Població ec. no activa s/ classificació edat i sexe.	T S E	taula núm. 18						
Pobl. que està cursant estudis s/ la classe d'ensenyament i la condició socio-econòmica.	T S E	taula núm. 21						
Pob. ec. activa s/ condició socio-econòmica, edat, sexe i la classe més elevada d'ensenyament rebut.	T S E	taula núm. 23						
Pob. ec. activa que ha declarat tenir una Zona ocupació, estar a l'atur o treballar amb caràcter fixe o eventual.	T S E						taula núm. 18	
Pob. ec. activa que ha declarat tenir una Zona ocupació, estar a l'atur o treballar amb caràcter fixe o eventual i s/ branca d'activitat econòmica	T S E						taula núm. 19	
Pob. ec. activa que ha declarat tenir una Zona ocupació, estar a l'atur o treballar amb caràcter fixe o eventual i s/ professió	T S E						taula núm. 20	
Població ec. activa s/ sexe, edat i condició socio-econòmica.	T S E						taula núm. 21	
Població ec. no activa s/la seva classe de sexe i edat.	T S E						taula núm. 22	
Població de 10 anys i més s/ sexe, edat i la instrucció elemental.	T S E						taula núm. 23	
Població que està cursant estudis i treballant, s/ sexe, edat i classe d'ensenyament.	T S E						taula núm. 25	
Població que està cursant estudis s/ sexe, edat i classe d'ensenyament més alt rebut.	T S E						taula núm. 27	
Població ec. activa s/ sexe, branca d'activitat econòmica i el grau d'ensenyament més elevat aconseguit	T S E						taula núm. 28	
Població ec. activa s/ sexe, condició socio-econòmica i el grau més elevat d'ensenyament aconseguit.	T S E						taula núm. 29	

PADRO MUNICIPAL D'HABITANTS 1975.

		TOMO II		TOMO I			ANNEXE TOMO I		
		Resultats		Provincia	Capital Mun. >50.000	Províncies			
		Nacionals				Madrid i Barce	Capita Mun > 50.000	Districte	
Població s/la relació amb l'activitat econòmica i l'estat civil.	T S E	• • •	• • •	• • •	• • •	• • •	• • •	• • •	• • •
Població activa s/ branca d'activitat	T S E	• • •	• • •	• • •	• • •	• • •	• • •	• • •	• • •
Població activa s/professió	T S E	• • •	• • •	• • •	• • •	• • •	• • •	• • •	• • •
Població activa s/ situació professional.	T S E	• • •	• • •	• • •	• • •	• • •	• • •	• • •	• • •
Població activa s/ branca d'activitat i situació professional.	T S E	• • •	• • •			• • •	• • •		
Població activa s/ professió i situació professional.	T S E	• • •	• • •			• • •	• • •		
Població activa s/ professió i branca d'activitat.	T S E	• • •	• • •			• • •	• • •		
Població que ha declarat estar a l'atur o treballant amb caràcter fixe o eventual.	T S E	• • •							
Població que ha declarat estar a l'atur o treballant amb caràcter fixe o eventual a) s/branca d'activitat.	T S E	• • •							
b)s/ professió.	T S E	• • •							
Població activa s/ condició socio-econòmica.	T S E	• • •	• • •	• • •	• • •	• • •	• • •	• • •	• • •
Població activa s/ branca d'activitat i grau més elevat d'ensenyament aconseguït.	T S E	• • •							
Població activa s/ condició socio-econòmica i grau més elevat d'ensenyament aconseguït.	T S E	• • •	• • •			• • •	• • •		• • •
Població econòmicament no activa s/ classe d'inactivitat.	T S E	• • •	• • •	• • •	• • •	• • •	• • •	• • •	• • •

PADRO MUNICIPAL D'HABITANTS 1975.

	TOMO II		TOMO I			ANNEXE TOMO I			
	Resultats		Provincies			Districtes			
	Nacionals	Provincia	Capital Mun. >50.000		Madrid i Barcel.	Capital Mun > 50.000			
	T S E	Taula núm.	Taula núm.		Taula núm.				
Població s/la relació amb l'activitat econòmica i l'estat civil.	T S E	12	Taula núm. 7		Taula núm. 7				
Població activa s/ branca d'activitat	T S E	13	Taula núm. 8		Taula núm.8				
Població activa s/professió	T S E	14	Taula núm. 9		Taula núm.9				
Població activa s/ situació professional.	T S E	11	Taula núm. 10		Taula núm.10				
Població activa s/ branca d'activitat i situació professional.	T S E	15	Taula núm. 11		Taula núm.11				
Població activa s/ professió i situació professional.	T S E	16	Taula núm. 12		Taula núm.12				
Població activa s/ professió i branca d'activitat.	T S E	17	Taula núm. 13		Taula núm.13				
Població que ha declarat estar a l'atur o treballant amb caràcter fixe o eventual.	T S E	18							
Població que ha declarat estar a l'atur o treballant amb caràcter fixe o eventual a) s/branca d'activitat.	T S E	19							
b)s/ professió.	T S E	20							
Població activa s/ condició socio-econòmica.	T S E	22	Taula núm. 14		Taula núm. 14				
Població activa s/ branca d'activitat i grau més elevat d'ensenyament aconseguït.	T S E	24							
Població activa s/ condició socio-econòmica i grau més elevat d'ensenyament aconseguït.	T S E	25	Taula núm. 17		Taula núm.17				
Població econòmicament no activa s/ classe d'inactivitat.	T S E	21	Taula núm. 15		Taula núm.15				

CENS DE POBLACIO 1981.

	TOMO I			TOMO II			TOMO III			TOMO IV						
	MUNICIPIS ZONES			COM. AUT. MUNICIPIZONES			PROVINCIES ZONES CAPITAL MUN. > 50.000			RESTA MUN. MUNICIPIS						
	TOTALIS	CATEG.	UR/IN/RUR	TOTALIS	COM.	AUT.	MUNICIPIS	ZONES	PROVINCIES	ZONES	CAPITAL	MUN.	> 50.000	RESTA	MUN.	MUNICIPIS
Població de 16 anys i més a/ la relació amb l'activitat econòmica.	T	S	E	T	S	E	T	S	E	T	S	E	T	S	E	
Taxa d'activitat (x100)	T	S	E	T	S	E	T	S	E	T	S	E	T	S	E	
Població segons la seva relació amb l'activitat per estat civil	T	S	E	T	S	E	T	S	E	T	S	E	T	S	E	
Taxa d'activitat per estat civil	T	S	E	T	S	E	T	S	E	T	S	E	T	S	E	
Població a/ relació amb l'activitat, nivell d'instrucció i edat.	T	S	E	T	S	E	T	S	E	T	S	E	T	S	E	
Població ocupada a/ branca d'activitat econòm. i edat.	T	S	E	T	S	E	T	S	E	T	S	E	T	S	E	
Població ocupada a/ edat i sectors econòmics	T	S	E	T	S	E	T	S	E	T	S	E	T	S	E	
Població ocupada a/ edat i professió.	T	S	E	T	S	E	T	S	E	T	S	E	T	S	E	
Població ocupada a/ edat i situació professional	T	S	E	T	S	E	T	S	E	T	S	E	T	S	E	
Població ocupada a/ branca d'activitat econòm. i professió	T	S	E	T	S	E	T	S	E	T	S	E	T	S	E	
Població ocupada a/ branca d'activitat econòmica i situació professional.	T	S	E	T	S	E	T	S	E	T	S	E	T	S	E	
Població ocupada a/ professió i situació professional.	T	S	E	T	S	E	T	S	E	T	S	E	T	S	E	
Població ocupada a/ nivell d'instrucció, branca d'activitat econòmica i edat	T	S	E	T	S	E	T	S	E	T	S	E	T	S	E	

Població ocupada s/ nivell d'instrucció, professió i edat.	T																		
	S	•																	
	E																		
Població ocupada s/ nivell d'ingrés, situació professional i edat.	T																		
	S	•																	
	E																		
Aurors s/ hagin treballat anteriorment o no i edat.	T																		
	S	•																	
	E																		
Taxes d'atur (x 100 actius)	T																		
	S	•																	
	E																		
Aurors s/ hagin treballat abans o no, nivell d'instrucció i edat.	T																		
	S	•																	
	E																		
Aurors s/ nivell d'instrucció, estat civil (soltero solt) i edat.	T																		
	S	•																	
	E																		
Aurors que hagin treballat anteriorment s/ branca d'activitat econòm. i edat.	T																		
	S	•																	
	E																		
Aurors que hagin treballat abans s/ professió i edat.	T																		
	S	•																	
	E																		
Aurors que hagin treballat abans s/ situació professional i edat.	T																		
	S	•																	
	E																		
Aurors que han treballat abans s/ branca d'activitat i situació professional.	T																		
	S	•																	
	E																		
Població econòm. inactiva s/ classe d'inactivitat i edat.	T																		
	S	•																	
	E																		
Població de 14 i 15 anys s/ relació amb l'activitat econòmica.	T																		
	S	•																	
	E																		
Població de 14 i 15 anys havent treballat abans, ocupada o en l'atur s/ branca d'activitat econòmic i nivell d'instrucció.	T																		
	S	•																	
	E																		
Població de 14 i 15 anys ocupada s/ l'atur, havent treballat abans s/ branca d'activitat i professió.	T																		
	S	•																	
	E																		
Població de 14 i 15 anys ocupada s/ l'atur havent treballat s/ branca d'activitat econòmic i situació professional.	T																		
	S	•																	
	E																		

CENS DE POBLACIO 1981.

		TOMO I		TOMO II		TOMO III		TOMO IV	
		MUNICIPIES ZONES URBIN/RUR		COM. AUT. MUNICIPIES ZONES		PROVINCIES ZONES CAPITAL MUN. > 50.000 RESTA MUN. MUNICIPIES			
		TOTAL 15 CATEG.		Taula núm. 24		Taula núm. 18		Taula núm. 16	
Població de 16 anys i més s/ l'activitat econòmica.		T	E	T	E	T	E	T	E
TAXES D'ACTIVITAT PER SEXE (X 100)		T	E	T	E	T	E	T	E
ROBLAGIO S/ RELACIO A MB L'ACTIVITAT PER ESTAT CIVIL I EDAT		T	E	T	E	T	E	T	E
TAXES D'ACTIVITAT PER ESTAT CIVIL, SEXE I EDAT.		T	E	T	E	T	E	T	E
Població s/ relació amb l'activitat econòmica i edat.		T	E	T	E	T	E	T	E
Població ocupada s/ branca d'activitat econòmica i edat.		T	E	T	E	T	E	T	E
Població ocupada s/ edat i sectors econòmics		T	E	T	E	T	E	T	E
Població ocupada s/ edat i professió.		T	E	T	E	T	E	T	E
Població ocupada s/ edat i situació professional		T	E	T	E	T	E	T	E
Població ocupada s/ branca d'activitat econòmica i professió		T	E	T	E	T	E	T	E
Població ocupada s/ branca d'activitat econòmica i situació professional.		T	E	T	E	T	E	T	E
Població ocupada s/ professió i situació professional.		T	E	T	E	T	E	T	E
Població ocupada s/ nivell d'estructura, branca d'activitat econòmica i edat		T	E	T	E	T	E	T	E
Població ocupada s/ nivell d'estructura, professió i edat		T	E	T	E	T	E	T	E

Populació ocupada s/ nivell d'educació, situació professional i edat.	Y	S	E	Taula núm. 38									
Abrans s/ hàgim treballat anteriorment o no i edat.	Y	S	E	Taula núm. 39									
Taxa d'atur (x 100 individus)	Y	S	E	Taula núm. 40					Taula núm. 30				
Abrans s/ hàgim treballat abans o no, nivell d'educació i edat.	Y	S	E	Taula núm. 41					Taula núm. 31				
Abrans s/ nivell d'educació civil (selhno selg i edat).	Y	S	E	Taula núm. 42									
Abrans que hàgim treballat anteriorment s/ branca d'activitat econòm. i edat.	Y	S	E	Taula núm. 43					Taula núm. 32				
Abrans que hàgim treballat abans s/ professió i edat.	Y	S	E	Taula núm. 44					Taula núm. 33				
Abrans que hàgim treballat abans s/ situació professional i edat.	Y	S	E	Taula núm. 45					Taula núm. 34				
Abrans que han treballat abans s/ branca d'activitat i situació professional.	Y	S	E	Taula núm. 46									
Populació econòm. inactiva s/ classe d'activitat i edat.	Y	S	E	Taula núm. 47					Taula núm. 35				
Populació de 14 i 15 anys s/ relació amb l'activitat econòmica.	Y	S	E	Taula núm. 48						Taula núm.			
Populació de 14 i 15 anys havent treballat abans, ocupada o atur s/ branca d'activitat econòmica i nivell d'educació.	Y	S	E	Taula núm. 49						Taula núm.			
Populació de 14 i 15 anys ocupats o aturats, havent treballat abans s/ branca d'activitat i professió.	Y	S	E	Taula núm. 50						Taula núm.			
Populació de 14 i 15 anys ocupats o aturats havent treballat abans s/ branca d'activ. econòm i situació professional.	Y	S	E	Taula núm. 51						Taula núm.			

PADRO MUNICIPAL D'HABITANTS 1986

	TOTAL NACIONAL			COMUNITATS AUTONOMES			PROVINCIES			CAPITALS			V. COMUNITAT V. PROVINCIAL					
	T	S	E	T	S	E	T	S	E	T	S	E	Total	Provins.	Capital	Munis. >50.000	Munis. <50.000	
Població de 16 anys més segons la relació amb l'activitat econòmica	•	•	•	•	•	•	•	•	•	•	•	•	•	•	•	•	•	•
Taxes d'activitat (%)	•	•	•	•	•	•	•	•	•	•	•	•	•	•	•	•	•	•
Població de 16 anys més segons la relació amb l'activitat econòmica i l'estat civil	•	•	•	•	•	•	•	•	•	•	•	•	•	•	•	•	•	•
Taxes d'activitat per estat civil	•	•	•	•	•	•	•	•	•	•	•	•	•	•	•	•	•	•
Població de 16 i més anys segons la relació amb l'activitat econòmica i el títol acadèmic	•	•	•	•	•	•	•	•	•	•	•	•	•	•	•	•	•	•
Taxes d'atur	•	•	•	•	•	•	•	•	•	•	•	•	•	•	•	•	•	•
Aturats segons si han treballat abans o no i el títol acadèmic	•	•	•	•	•	•	•	•	•	•	•	•	•	•	•	•	•	•
Població econòmicament inactiva segons la classe d'inactivitat	•	•	•	•	•	•	•	•	•	•	•	•	•	•	•	•	•	•

(a) Divisió territorial segons grandària dels municipis

(b) Població de 10 i més anys

(c) Informació disponible per municipis majors de 10.000 habitants

PADRO MUNICIPAL D'HABITANTS 1986

	Vcl. NACIONAL			V. PROVINCIAL					
	TOTAL NACIONAL	COMUNITATS AUTONOMES	PROVINCIES	CAPITALS	V. COMUNITAT AUTON.		V. PROVINCIAL		
	T	S	E	T	S	E	T	S	
Població de 16 anys més segons la relació amb l'activitat econòmica	T Taula núm. 17 (a)	S Taula núm. 8	E Taula núm. 8	T Taula núm. 10	S Taula núm. 8	E Taula núm. 8	T Taula núm. 13 (a)	S Taula núm. 13 (c)	E Taula núm. 13 (c)
Taxes d'activitat (%)	T Taula núm. 18 (a)	S Taula núm. 10	E Taula núm. 10	T Taula núm. 14 (a)	S Taula núm. 14	E Taula núm. 14	T Taula núm. 14 (a)	S Taula núm. 14	E Taula núm. 14 (c)
Població de 16 anys més segons la relació amb l'activitat econòmica i l'estat civil	T Taula núm. 19	S Taula núm. 15	E Taula núm. 15	T Taula núm. 15	S Taula núm. 15	E Taula núm. 15	T Taula núm. 15	S Taula núm. 15	E Taula núm. 15
Taxes d'activitat per estat civil	T Taula núm. 20	S Taula núm. 16	E Taula núm. 16	T Taula núm. 16	S Taula núm. 16	E Taula núm. 16	T Taula núm. 16	S Taula núm. 16	E Taula núm. 16
Població de 16 i més anys segons la relació amb l'activitat econòmica i el títol acadèmic	T Taula núm. 21 (b)	S Taula núm. 6 (b)	E Taula núm. 6 (b)	T Taula núm. 6 (b)	S Taula núm. 6 (b)	E Taula núm. 6 (b)	T Taula núm. 17	S Taula núm. 17	E Taula núm. 17
Taxes d'atur	T Taula núm. 23	S Taula núm. 11	E Taula núm. 11	T Taula núm. 11	S Taula núm. 11	E Taula núm. 11	T Taula núm. 18	S Taula núm. 18	E Taula núm. 18
Aturats segons si han treballat abans o no i el títol acadèmic	T Taula núm. 24	S Taula núm. 19	E Taula núm. 19	T Taula núm. 19	S Taula núm. 19	E Taula núm. 19	T Taula núm. 19	S Taula núm. 19	E Taula núm. 19
Població econòmicament inactiva segons la classe d'inactivitat	T Taula núm. 26	S Taula núm. 12	E Taula núm. 12	T Taula núm. 12	S Taula núm. 12	E Taula núm. 12	T Taula núm. 20	S Taula núm. 20	E Taula núm. 20

(a) Divisió territorial segons grandària dels municipis

(b) Població de 10 i més anys

(c) Informació disponible per municipis majors de 10.000 habitants

**ENQUESTA DE FECUNDITAT 1985
RESULTATS (AVANÇ)**

		TOTAL NACIONAL	COMUNITATS AUTÒNOMES	CEUTA I MELILLA
Dones segons categoria sòcio-econòmica	T	*	*	*
	E			
Dones segons categoria sòcio-econòmica i edat	T	*		
	E	*		
Dones segons categoria sòcio-econòmica i nivell d'instrucció	T	*		
	E			
Dones segons categoria sòcio-econòmica i nombre de fills nascuts vius	T	*		
	E			
Dones alguna vegada casades o unides (actualment sense unió) segons categoria sòcio-econòmica	T	*		
	E			
Dones alguna vegada casades o unides (actualment sense unió) segons categoria sòcio-econ. i núm. fills actualment vius	T	*		
	E			
Dones alguna vegada casades o unides i que han tingut algú nascut viu segons el moment en que han treballat	T	*	*	*
	E	*		
Dones alguna vegada casades o unides que han tingut algun fill/a nascut viu i que ha treballat alguna vegada a la seva vida, segons el moment en que han treballat i: a: nivell d'instrucció b: nombre de fills/es nascuts vius c: relació amb l'activitat econòmica del marit o company	T	*		
	T	*		
	T	*		
Dones segons la relació amb l'activitat econòmica	T	*	*	*
	E	*		
Dones segons la relació amb l'activitat econòmica i el nivell d'instrucció	T	*		
	E			
Dones alguna vegada casades i que han treballat després del seu primer matrimoni: percentatge dels anys treballats sobre els transcurreguts des de la data del primer matrimoni	T	*	*	*
	E	*	*	*
Percentge d'anys treballats sobre el núm. d'anys transcurreguts des de la data del primer matrimoni (per a dones alguna vegada casades i que han treballat després del seu primer matrimoni) segons:	T	*	*	*
	E	*	*	*
a: el nivell d'instrucció	T	*	*	*
	E	*	*	*
b: el núm. de fills/es nascuts vius	T	*		
	E	*		
c: categoria sòcio-econòmica del marit	T	*		
	E	*		

ENQUESTA DE FECUNDITAT 1985
RESULTATS (AVANÇ)

		TOTAL NACIONAL	COMUNITATS AUTONOMES	CEUTA I MELILLA
Dones segons categoria socio-econòmica	T E	Taula núm. 5.1.1	Taula núm. 5.1.1.	Taula núm. 5.1.1
Dones segons categoria socio-econòmica i edat	T E	Taula núm. 5.1.3		
Dones segons categoria socio-econòmica i nivell d'instrucció	T E	Taula núm. 5.1.4.		
Dones segons categoria socio-econòmica i nombre de fills nascuts vius	T E	taula núm. 5.1.5		
Dones alguna vegada casades o unides (actualment sense unió) segons categoria socio-econòmica	T E	Taula núm. 5.4.1	Taula núm. 5.4.1	Taula núm. 5.4.1
Dones alguna vegada casades o unides (actualment sense unió) segons categoria socio-econ. i núm. fills actualment vius	T E	Taula núm. 5.4.5		
Dones alguna vegada casades o unides i que han tingut algú nascut viu segons el moment en que han treballat	T E	Taula núm. 5.5.2. Taula núm. 5.5.6	Taula núm. 5.5.2.	Taula núm. 5.5.2.
Dones alguna vegada casades o unides que han tingut algun fill/a nascut viu i que ha treballat alguna vegada a la seva vida, segons el moment en que han treballat i:				
a: nivell d'instrucció	T	Taula núm. 5.5.8		
b: nombre de fills/es nascuts vius	T	Taula núm. 5.5.14		
c: relació amb l'activitat econòmica del marit o company	T	Taula núm. 5.5.20		
Dones segons la relació amb l'activitat econòmica	T E	Taula núm. 5.8.1 Taula núm. 5.8.3	Taula núm. 5.8.1	Taula núm. 5.8.1
Dones segons la relació amb l'activitat econòmica i el nivell d'instrucció	T E	Taula núm. 5.8.4		
Dones alguna vegada casades i que han treballat després del seu primer matrimoni: percentatge dels anys treballats sobre els transcurreguts des de la data del primer matrimoni	T E	Taula núm. 5.10.1		
Percentge d'anys treballats sobre el núm. d'anys transcurreguts des de la data del primer matrimoni (per a dones alguna vegada casades i que han treballat després del seu primer matrimoni) segons:				
a: el nivell d'instrucció	T E	taula núm. 5.10.2		
b: el núm. de fills/es nascuts vius	T E	Taula núm. 5.10.5		
c: categoria socio-econòmica del marit	T E	Taula núm. 5.10.7		

**ENQUESTA DE LA POBLACIO ACTIVA
1981 PRIMER TRIMESTRE
"AVANCE"**

		RESULTATS NACIONALS	RESULTATS PROVINCIALS
Població de 16 anys i més segons la relació amb l'activitat econòmica	T	*	*
	S	*	*
	Ea	*	
Ocupats per sectors econòmics	T	*	
	S	*	
	E		
Ocupats per branques d'activitat i situació professional	T	*	
	S	*	
	E		
Aturats per sectors econòmics	T	*	
	S	*	
	E	*	
Taxes d'activitat i ocupació	T	*	
	S	*	
	E	*	
Ocupats per sectors (percentatges)	T	*	*
	S	*	
	E		
Aturats per grups d'edats a cada branca (percentatges)	T	*	
	S	*	
	E	*	
Aturats per branques a cada grup d'edat (percentatges)	T	*	
	S	*	
	E	*	
Taxa global d'activitat	T	*	
	S		
	E		

a Composició dels grups d'edat: 16-19/20-24/25-54/55 i més.

**ENQUESTA DE LA POBLACIO ACTIVA
1981 PRIMER TRIMESTRE
"AVANCE"**

		RESULTATS NACIONALS	RESULTATS PROVINCIALS
Població de 16 anys i més segons la relació amb l'activitat econòmica	T S E	Taula núm. 1	Taula núm.1
Ocupats per sectors econòmics	T S E	Taula núm. 2	
Ocupats per branques d'activitat i situació professional	T S E	Taula núm. 5	
Aturats per sectors econòmics	T S E	Taula núm. 3	
Taxes d'activitat i ocupació	T S E	Taula núm. 4	
Ocupats per sectors (percentatges)	T S E	Taula núm. 6	Taula núm. 2
Aturats per grups d'edats a cada branca (percentatges)	T S E	Taula núm. 7	
Aturats per branques a cada grup d'edat (percentatges)	T S E	Taula núm. 9	
Taxa global d'activitat	T S E	Taula núm. 10	

a Composició dels grups d'edat: 16-19/20-24/25-54/55 i més.

**ENQUESTA DE LA POBLACIO ACTIVA
1981 PRIMER TRIMESTRE
"ENCUESTA"**

		RESULTATS NACIONALS	RESULTATS PROVINCIALS
Població de 16 anys i més segons la relació amb l'activitat econòmica (%)	T	*	*
	S	*	*
	E	*	* (b)
Ocupats per branques d'activitat	T	*	
	S	*	
	E		
Ocupats per branques d'activitat i situació professional	T	*	
	S	*	
	E		
Aturats per branques d'activitat	T	*	
	S	*	
	E		
Població econòmicament activa per sectors (abs. i %)	T	*	*
	S	*	*
	E		
Actius per ocupacions	T	*	*
	S	*	*
	E		
Aturats per grups d'edats a cada branca (percentatges)	T	*	*
	S	*	*
	E		
Aturats primera feina	T	*	*
	S	*	*
	E		

(b) Grups d'edat: <14/16-19/20-29/30-39/40-49/50-59/60-64/65 i m

**ENQUESTA DE LA POBLACIO ACTIVA
1981 PRIMER TRIMESTRE
"ENCUESTA"**

		RESULTATS NACIONALS	RESULTATS PROVINCIALS
Població de 16 anys i més segons la relació amb l'activitat econòmica (%)	T S E	Taula núm. 1.5.	Taula núm. 2.2.
Ocupats per branques d'activitat	T S E	Taula núm.3.4.	
Ocupats per branques d'activitat i situació professional	T S E	Taula núm. 3.8.	
Aturats per branques d'activitat	T S E	Taula núm. 4.8.	
Població econòmicament activa per sectors (abs. i %)	T S E	Taula núm. 2.7.	Taula núm.2.7.
Actius per ocupacions (%)	T S E	Taula núm. 2.11	Taula núm. 2.11
Aturats per grups d'edats a cada branca (percentatges)	T S E	Taula núm. 4.3.	Taula núm. 4.3.
Aturats primera feina	T S E	Taula núm. 4.4.	Taula núm. 4.4.

(b) Grups d'edat: <14/16-19/20-29/30-39/40-49/50-59/60-64/65 i més.

ENQUESTA DE LA POBLACIÓ ACTIVA
1987 TERCER TRIMESTRE
RESULTATS PRINCIPALS

		RESULTATS NACIONALS	RESULTATS COMUNITATS AUTÒNOMES		RESULTATS PROVINCIALS
			Resums comparatius	taules per comunitats	
Població de 16 anys i més segons la relació amb l'activitat econòmica	T	*	*	*	*
	S	*	*	*	*
	Ea	*	*	*	*
Ocupats per sectors econòmics	T	*	*	*	*
	S	*	*	*	*
	Ea	*	*	*	*
Ocupats per sectors econòmics i situació professional	T	*	*	*	*
	S	*	*	*	*
	E	*	*	*	*
Ocupats segons el tipus de contracte i la durada de la jornada	T	*	*	*	*
	S	*	*	*	*
	E	*	*	*	*
Sub-ocupats per sectors econòmics	T	*	*	*	*
	S	*	*	*	*
	E	*	*	*	*
Aturats per sectors econòmics	T	*	*	*	*
	S	*	*	*	*
	Ea	*	*	*	*
Aturats segons hagin o no treballat abans i els temps de búsqueda del treball	T	*	*	*	*
	S	*	*	*	*
	E	*	*	*	*
Inactius segons la situació d'inactivitat	T	*	*	*	*
	S	*	*	*	*
	Ea	*	*	*	*
Taxes d'activitat, atur i ocupació	T	*	*	*	*
	S	*	*	*	*
	Ea	*	*	*	*
Actius per sectors (percentatges)	T	*	*	*	*
	S	*	*	*	*
	E	*	*	*	*
Ocupats per sectors (percentatges)	T	*	*	*	*
	S	*	*	*	*
	E	*	*	*	*
Aturats per grups d'edat a cada branca (percentatges)	T	*	*	*	*
	S	*	*	*	*
	Ea	*	*	*	*
Aturats per branques a cada grup d'edat (percentatges)	T	*	*	*	*
	S	*	*	*	*
	Ea	*	*	*	*
Taxa global d'activitat	T	*	*	*	*
	S	*	*	*	*
	E	*	*	*	*
Taxa global d'ocupació	T	*	*	*	*
	S	*	*	*	*
	E	*	*	*	*
Actius per grups d'edat	T	*	*	*	*
	S	*	*	*	*
	E	*	*	*	*
Actius per sectors econòmics	T	*	*	*	*
	S	*	*	*	*
	E	*	*	*	*
Aturats per grups d'edat	T	*	*	*	*
	S	*	*	*	*
	E	*	*	*	*

Composició dels grups d'edat: a: 16-19/20-24/25-54/55 i més.

b: 16-19/20-24/25-39/40-54/55 i més.

ENQUESTA DE LA POBLACIO ACTIVA
1987 TERCER TRIMESTRE
RESULTATS PRINCIPALS

		RESULTATS	RESULTATS	RESULTATS	
		NACIONALS	COMUNITATS AUTONOMES	PROVINCIALS	
			Resums comparatius/taules per comunitats		
Població de 16 anys i més segons la relació amb l'activitat econòmica	T	Taula núm. 1	Taula núm. 1.	Taula núm. 1.	Taula núm. 1
	S				
	Ea				
Ocupats per sectors econòmics	T	Taula núm. 2	Taula núm. 2	Taula núm. 2	Taula núm. 4
	S				
	Ea				
Ocupats per sectors econòmics i situació professional	T	Taula núm. 3		Taula núm. 3	
	S				
	E				
Ocupats segons el tipus de contracte i la durada de la jornada	T	Taula núm. 4			
	S				
	E				
Sub-ocupats per sectors econòmics	T	Taula núm. 5			
	S				
	E				
Aturats per sectors econòmics	T	Taula núm. 6	Taula núm. 3		
	S				
	Ea				
Aturats segons hagin o no treballat abans i els temps de búsqueda del treball	T	Taula núm. 7	Taula núm. 5		
	S				
	E				
Inactius segons la situació d'inactivitat	T	Taula núm. 8	Taula núm. 6		Taula núm. 5
	S				
	Eb				
Taxes d'activitat, atur i ocupació	T	Taula núm. 9	Taula núm. 7	Taula núm. 4	
	S				
	Ea				
Actius per sectors (percentatges)	T	Taula núm. 10.1		Taula núm. 5.1	Taula núm. 7
	S				
	E				
Ocupats per sectors (percentatges)	T	Taula núm. 10.2		Taula núm. 5.2	Taula núm. 8
	S				
	E				
Aturats per grups d'edat a cada branca (percentatges)	T	Taula núm. 11			
	S				
	Ea				
Aturats per branques a cada grup d'edat (percentatges)	T	Taula núm. 12			
	S				
	Ea				
Taxa global d'activitat	T	Taula núm. 13			
	S				
	E				
Taxa global d'ocupació	T	Taula núm. 14			
	S				
	E				
Actius per grups d'edat	T				Taula núm. 2
	S				
	E				
Actius per sectors econòmics	T				Taula núm. 3
	S				
	E				
Aturats per grups d'edat	T		Taula núm. 4		
	S				
	E				

Composició dels grups d'edat: a:16-19/20-24/25-54/55 i més.

b: 16-19/20-24/25-39/40-54/55 i més.

**ENQUESTA DE LA POBLACIO ACTIVA
1987 TERCER TRIMESTRE
RESULTATS DETALLATS**

		RESULTATS NACIONALS
Població de 16 anys i més segons la relació amb l'activitat econòmica	T	•
	S	•
	E	•
Ocupats per branques d'activitat	T	•
	S	•
	E	•
Ocupats per branques d'activitat i situació professional	T	•
	S	•
	E	
Sub-ocupats per sectors econòmics i situació professional	T	•
	S	
	E	
Aturats per branques d'activitat	T	•
	S	•
	E	
Aturats segons hagin o no treballat abans i els temps de búsqueda del treball	T	•
	S	•
	E	•
Inactius segons la situació d'inactivitat	T	•
	S	•
	E	•
Actius per branques d'activitat	T	•
	S	•
	E	•
Ocupats per branques d'activitat	T	•
	S	•
	E	
Taxa d'activitat per grups d'edat	T	•
	S	•
	E	•
Actius per grups d'edat	T	•
	S	•
	E	•
Actius per branques d'activitat	T	•
	S	•
	E	•
Població de 16 anys i més segons la relació amb l'activitat econòmica	T	•
	S	•
	E	•

**ENQUESTA DE LA POBLACIO ACTIVA
1987 TERCER TRIMESTRE
RESULTATS DETALLATS**

		RESULTATS NACIONALS
Població de 16 anys i més segons la relació amb l'activitat econòmica	T S E	Capítol I Taula núm. 11
Ocupats per branques d'activitat	T S E	Capítol III Taula núm. 2
Ocupats per branques d'activitat i situació professional	T S E	Capítol III Taula núm. 9
Sub-ocupats per sectors econòmics i situació professional	T S E	Capítol III Taula núm. 56
Aturats per branques d'activitat	T S E	Capítol IV Taula núm14.1 (a) /14,2 (b)
Aturats segons hagin o no treballat abans i els temps de búsqueda del treball	T S E	Capítol IV Taula núm10
Inactius segons la situació d'inactivitat	T S E	Capítol V Taula núm 6
Actius per branques d'activitat	T S E	Capítol II Taula núm11
Ocupats per branques d'activitat	T S E	Capítol III Taula núm 8
Taxa d'activitat per grups d'edat	T S E	Capítol II Taula núm1
Actius per grups d'edat	T S E	Capítol II Taula núm1
Actius per branques d'activitat	T S E	Capítol II Taula núm11
Població de 16 anys i més segons la relació amb l'activitat econòmica	T S E	Capítol I Taula núm11

- (a) Respecte el total de cada sexe
(b) Respecte el total de cada branca

ESTAT ESPANYOL
CENS AGRARI 1982
RESULTATS

		TOM I RESULTATS NACIONALS	TOM II COMUNITATS AUTONOMES PLURIPROVINCIALS	TOM III RESULTATS PROVINCIALS	TOM IV RESULTATS COMARCALS MUNICIPALS
Treball assalariat: dedicació dels treballadors (fixe/eventual)	T	*	*	*	*
	S				
	E				
Treball assalariat: núm. treballadors fixes segons l'edat i sexe	T	*	*	*	
	S	*	*	*	
	E	*	*	*	
Treball no assalariat: núm. d'empresaris persona física segons edat i sexe	T	*	*	*	
	S	*	*	*	
	E	*	*	*	
Treball no assalariat: dedicació principal de l'empresa persona física (núm. empresaris)	T	*	*	*	*
	S				
	E				
Treball no assalariat : ajut familiar (núm. de persones segons edat i sexe)	T	*	*	*	
	S	*	*	*	
	E	*	*	*	
Treball no assalariat: dedicació principal de l'ajut familiar (act.agra./no agra./altra)	T	*	*	*	*
	S				
	E				
Treball no assalariat: jornades treballades per l'ajuda familiar	T	*	*	*	
	S				
	E				
Treball no assalariat: jornades treballades per l'empresari persona física	T	*	*	*	
	S				
	E				
Treball no assalariat: jornades treballades per l'empresari i ajut familiar	T	*	*	*	
	S				
	E				
Estudis realitzats per l'empresari	T	*	*	*	
	S				
	E				
Família de l'empresari persona física	T	*	*	*	
	S	*	*	*	
	E				

ESTAT ESPANYOL
CENS AGRARI 1982
RESULTATS

		TOM I RESULTATS NACIONALS	TOM II COMUNITATS AUTONOMES PLURIPROVINCIALS	TOM III RESULTATS PROVINCIALS	TOM IV RESULTATS COMARCALS I MUNICIPALS
Treball assalariat: dedicació dels treballadors (fixe/eventual)	T S E	Taula núm. 1.9.1	Taula núm. 1.9.1	Taula núm. 1.9.1	Taula núm. 5.1
Treball assalariat: núm. treballadors fixes segons l'edat i sexe	T S E	Taula núm. 1.9.2	Taula núm. 1.9.2	Taula núm. 1.9.2	
Treball no assalariat: núm. d'empresaris persona física segons edat i sexe	T S E	Taula núm. 1.10.1	Taula núm. 1.10.1	Taula núm. 1.10.1	
Treball no assalariat: dedicació principal de l'empresari persona física (núm. empresaris)	T S E	Taula núm. 1.10.2	Taula núm. 1.10.2	Taula núm. 1.10.2	Taula núm. 5.2
Treball no assalariat : ajut familiar (núm. de persones segons edat i sexe)	T S E	Taula núm. 1.10.4	Taula núm. 1.10.4	Taula núm. 1.10.4	
Treball no assalariat: dedicació principal de l'ajut familiar (act.agra./no agra./altra)	T S E	Taula núm. 1.10.5	Taula núm. 1.10.5	Taula núm. 1.10.5	Taula núm. 5.3
Treball no assalariat: jornades treballades per l'ajut familiar	T S E	Taula núm. 1.10.6	Taula núm. 1.10.6	Taula núm. 1.10.6	
Treball no assalariat: jornades treballades per l'empresari persona física	T S E	Taula núm. 1.10.3	Taula núm. 1.10.3	Taula núm. 1.10.3	
Treball no assalariat: jornades treballades per l'empresari i ajuda familiar	T S E	Taula núm. 1.10.7	Taula núm. 1.10.7	Taula núm. 1.10.7	
Estudis realitzats per l'empresari	T S E	Taula núm. 1.10.8	Taula núm. 1.10.8	Taula núm. 1.10.8	
Família de l'empresari persona física	T S E	Taula núm. 1.10.9	Taula núm. 1.10.9	Taula núm. 1.10.9	

TAULES

TAULA I. 1 POBLACIÓ ACTIVA LABORAL PER SEXE (16 I MES ANYS).

	1970				1975				1981				1986			
	Homes	Dones	Total	% Dones	Homes	Dones	Total	% Dones	Homes	Dones	Total	% Dones	Homes	Dones	Total	% Dones
ALABA	57291	13929	71220	19,56	67421	18287	85708	21,34	70810	23271	94081	24,74	73355	30969	104324	29,69
ALBACETE	93707	11925	105632	11,29	90552	12901	103453	12,47	85917	20848	106765	19,53	87887	24972	112859	22,13
ALACANT	256628	60230	316858	19,01	285556	73265	358821	20,42	290078	94901	384979	24,65	312199	125237	437436	28,63
ALMERIA	101683	12299	113982	10,79	100424	19643	120067	16,36	97233	25099	122332	20,52	109775	40772	150547	27,08
AVILA	63059	9522	72581	13,12	55592	8490	64082	13,25	49356	9639	58995	16,34	47792	11688	59480	19,65
BADAJOS	197475	26862	224337	11,97	177535	22371	199906	11,19	183259	31294	194553	16,09	170272	39926	210198	18,99
BALEARS	152874	40250	193124	20,84	168913	51041	219954	23,21	172630	67796	240426	28,20	180820	82555	263375	31,35
BARCELONA	1136188	389855	1526043	25,55	1291707	527832	1819539	29,01	1237224	502735	1739959	28,89	1195597	589534	1785131	33,02
BURGOS	102636	20506	123142	16,65	96786	21768	118554	18,36	96844	27648	124492	22,21	96200	33106	129306	25,60
CACERES	131490	18505	149995	12,34	116779	17908	134687	13,30	107222	26400	133622	19,76	107778	28767	136545	21,07
CADIS	232107	30736	262843	11,69	242704	36938	279642	13,21	236609	52132	288741	18,05	254405	74701	329106	22,70
CASTELLO	113899	32232	146131	22,06	116434	31293	147727	21,18	112316	35388	147704	23,96	114217	41482	155699	26,64
CIUDAD REAL	140819	16185	157004	10,31	129875	15730	145605	10,80	117886	23310	141196	16,51	121396	29701	151097	19,66
CORDOVA	196279	36424	232703	15,65	186235	36209	222444	16,28	177408	48005	225413	21,30	186656	67989	254645	26,70
LA CORUNYA	302187	102920	405107	25,41	303457	96255	399712	24,08	283417	113065	396482	28,52	282113	120353	402466	29,90
CONCA	71071	9424	80495	11,71	60446	7877	68323	11,53	54211	11206	65417	17,13	55529	12556	68085	18,44
GIRONA	126477	38707	165184	23,43	130659	43037	173696	24,78	125923	48832	174755	27,94	130816	62534	193350	32,34
GRANADA	200999	28791	229790	12,53	192770	32176	224946	14,30	179321	48666	227987	21,35	188303	68262	256565	26,61
GUADALAJARA	44019	5768	49787	11,59	37981	7175	45156	15,89	36636	8991	45627	19,71	37840	11197	49037	22,83
GUIPUSCOA	178664	48717	227381	21,43	189901	54878	244779	22,42	187367	66850	254217	26,30	185642	82508	268150	30,77
HUELVA	112636	15291	127927	11,95	107477	14644	122121	11,99	102571	20491	123062	16,65	106816	30001	136817	21,93
OSCA	68987	9714	78701	12,34	64103	10803	74906	14,42	59042	14070	73112	19,24	56819	16310	73129	22,30
JAEN	175422	21930	197352	11,11	168845	23903	192748	12,40	153432	31332	184764	16,96	160991	38927	199918	19,47
LLEO	154923	44670	199593	22,38	142756	43785	186541	23,47	131617	44142	175759	25,12	129431	47187	176618	26,72
LLEIDA	107271	19192	126463	15,18	103247	22255	125502	17,73	96997	28828	125825	22,91	93803	35104	128907	27,23
LA RIOJA	99149	15663	84812	18,47	68564	16571	85135	19,46	68424	21869	90293	24,22	69157	25234	94391	26,73
LUGO	139074	79606	218680	36,40	124044	60556	184600	32,80	111080	51855	162935	31,83	107920	52003	159923	32,52
MADRID	1013944	331498	1345442	24,64	1173597	384248	1557845	24,67	1196479	483424	1679903	28,78	1197105	552128	1749233	31,56
MALAGA	236456	41992	278448	15,08	241487	51013	292500	17,44	246617	74658	321275	23,24	274334	98963	373297	26,51
MURCIA	223723	39914	263637	15,14	227290	43089	270379	15,94	226233	62430	288663	21,63	239776	78620	318396	24,69
NAVARRA	135958	32627	168585	19,35	136639	36048	172687	20,87	136828	44864	181692	24,69	138161	58108	196269	29,61
OFENSE	144924	27633	172557	16,01	134457	59617	194074	30,72	118409	40613	159022	25,54	115032	42794	157826	27,11
ASTURIÉS	292503	54895	347398	15,80	294387	62548	356935	17,52	284434	86577	371011	23,34	272634	106799	379433	28,15
PALENCIA	55779	10673	66452	16,04	49642	10364	60006	17,27	48736	12589	61325	20,53	48257	14865	63122	23,55
LAS PALMAS	142279	29255	171534	17,05	164361	37413	201774	18,54	171601	50443	222044	22,72	190273	70383	260656	27,00
PONTEVEDRA	221776	79564	301340	26,40	231427	103652	335079	30,93	220330	101043	321373	31,44	225349	88707	312056	27,79
SALAMANCA	103497	18455	121952	15,13	91724	19369	111093	17,43	89273	23653	112926	20,95	89776	27061	116837	23,16
TENERIFE	157703	33444	191147	17,50	176955	35005	211960	16,51	160469	47858	208327	22,97	170731	61663	232394	26,53
CANTABRIA	132665	37627	170292	22,10	134322	34281	168603	20,33	132826	42931	175757	24,17	132218	48526	180744	26,85
SEGOVIA	45131	8716	53847	16,19	39501	6642	46143	14,39	38018	8385	46403	18,07	37384	10166	47550	21,38
SEVILLA	358004	79596	437600	18,19	357864	84993	442857	19,19	353563	102456	456019	22,47	377112	141744	518856	27,32
SORIA	32961	6309	39270	16,07	28070	8108	34178	17,87	26101	7098	33199	21,38	25202	8210	33412	24,57
TARRAGONA	128999	27701	156700	17,68	137826	33380	171206	19,50	136706	41552	178258	23,31	137859	54277	192136	28,25
TEROL	51598	6853	58451	11,72	43751	6814	50565	13,48	41166	8883	49849	17,42	38979	10238	49217	20,80
TOLEDO	136897	17414	154311	11,29	130695	21604	152299	14,19	121809	28669	150478	19,05	127367	34664	162031	21,39
VALENCIA	500578	130644	631222	20,70	539382	144608	683990	21,14	531443	176441	707884	24,93	538215	216428	754643	28,68
VALLADOLID	114160	22402	136562	16,40	120327	25939	146266	17,73	122483	33603	156086	21,53	124503	41677	166180	25,08
BISCAIA	292226	67346	359572	18,73	322403	80454	402857	19,97	317457	98818	416275	23,74	311547	122212	433759	28,18
ZAMORA	75351	15984	91335	17,50	62662	15010	77672	19,32	58205	17971	76176	23,59	53151	17456	70607	24,72
SARAGOSSA	219603	48400	268003	18,06	221775	53074	274849	19,31	217072	68357	285429	23,95	215123	84125	299248	28,11
TOTAL	9543829	2328795	11872624	19,61	9881307	2682864	12564171	21,35	9601088	3161179	12762267	24,77	9743617	3811389	13555006	28,12

Font: Elaboració pròpia a partir de dades INE.

TAULA 1. 2 POBLACIÓ ACTIVA LABORAL PER SEXE (16-64 ANYS).

	1970				1975				1981				1986			
	Homes	Dones	Total	% Dones	Homes	Dones	Total	% Dones	Homes	Dones	Total	% Dones	Homes	Dones	Total % Dones	
ALABA	55141	12938	68079	19,00	65990	17462	83452	20,92	70455	23063	93518	24,86	73016	30669	103685	29,54
ALBACETE	88080	10892	98972	11,01	86246	11633	97879	11,89	85228	20615	105843	19,48	87372	24723	112095	22,96
ALACANT	244580	54556	299136	18,24	274083	66848	340931	19,61	287604	94089	381693	24,85	310035	124334	434369	28,82
ALMERIA	95453	11092	106545	10,41	95513	18452	113965	16,19	96305	24784	121089	20,47	109310	40405	149715	26,88
AVILA	58587	8861	67448	13,14	53167	7968	61135	13,03	48771	9464	58235	16,25	47406	11460	58866	19,47
BADAJOS	183551	23964	207515	11,56	168575	20473	189048	10,83	161116	30620	191736	15,97	168783	30354	208137	18,41
BALEARS	146484	37278	183762	20,29	163520	48075	211595	22,72	170508	67016	237524	28,21	178878	81484	260362	31,30
BARCELONA	1087098	380038	1447134	24,88	1237277	498917	1736194	28,74	1224528	496972	1721500	28,87	1188355	584338	1772693	32,96
BURGOS	96846	19022	115868	16,42	93831	20429	114260	17,88	95763	27252	123015	22,15	95234	32621	127855	25,51
CACERES	122124	16826	138950	12,11	110931	16728	127659	13,10	106138	25886	132024	19,61	106776	28325	135101	20,87
CADIS	219850	28007	247857	11,30	233386	34302	267688	12,81	234283	51213	285496	17,94	252944	74078	327022	22,65
CASTELLO	107827	29492	137319	21,48	111610	28871	140481	20,55	111399	35041	146440	23,93	113518	41124	154640	26,59
CIUDAD REAL	131986	14367	146353	9,82	123288	14250	137538	10,36	116845	22924	139769	16,40	120265	29193	149458	19,51
CORDOVA	184547	32879	217426	15,12	178760	33601	212361	15,82	175869	47388	223257	21,23	185754	67386	253090	26,81
LA CORUNYA	279379	90698	370077	24,51	287908	88765	376673	23,57	278348	109317	387665	28,20	278284	116893	395177	29,58
CONCA	66808	8723	75531	11,58	57680	7240	64920	11,15	53581	10955	64536	16,98	54751	12355	67106	18,48
GIRONA	119761	35981	155742	23,10	125344	40362	165706	24,36	124351	48257	172608	27,96	129849	61887	191536	32,51
GRANADA	186714	26209	212923	12,31	183976	29972	213948	14,01	177443	47459	224902	21,10	186998	67422	254420	26,50
GUADALAJARA	40764	5325	46089	11,55	36480	6685	43165	15,49	36098	8812	44910	16,82	37470	11033	48503	22,75
GUADALUPE	171334	45624	216958	21,03	185191	52249	237440	22,01	185974	65990	251964	26,19	184756	81757	266513	30,44
HUELVA	105686	13889	119575	11,62	102689	13639	116328	11,72	101454	20115	121569	16,55	106259	29776	136035	21,89
OSCA	84309	9050	93359	12,34	61210	10201	71411	14,28	58111	13872	71983	19,27	56189	16054	72243	22,22
JAEN	164366	19729	184095	10,72	160959	22363	183322	12,20	152149	30909	183058	16,88	160178	38608	198786	19,42
LLEO	145158	41586	186744	22,27	136104	41428	177532	23,34	129921	43480	173401	25,07	128357	46604	174961	26,84
LLEIDA	100042	17591	117633	14,95	98317	20602	118919	17,32	95365	28393	123758	22,94	92932	34757	127689	27,22
LA RIOJA	65738	14347	80085	17,91	65944	15442	81386	18,97	67933	21586	89519	24,11	68575	24908	93483	28,64
LUGO	121035	69817	190852	36,58	113033	54954	167987	32,71	107352	50074	157426	31,81	105254	50313	155567	32,34
MADRID	972387	309663	1282050	24,15	1137004	365043	1502047	24,30	1181667	476485	1658152	28,74	1189062	547836	1736898	31,54
MALAGA	221555	38106	259661	14,68	231802	47622	279424	17,04	243881	73668	317549	23,20	272489	98109	370598	26,47
MURCIA	121258	36300	247558	14,66	217803	39471	257274	15,34	224078	61786	285864	21,61	238091	78080	316171	24,70
NAVARRA	126903	29884	156787	19,06	131477	33873	165350	20,49	135233	44154	179387	24,61	137351	57666	195017	29,57
ORENSE	129368	25096	154464	16,25	123216	53562	176778	30,30	115185	39156	154341	25,37	111734	41490	153224	27,08
ASTURIAS	275168	50418	325586	15,49	282773	58891	341664	17,24	280488	84717	365185	23,20	270888	105254	376142	27,80
PALENCIA	52680	9821	62501	15,71	47748	9628	57376	16,78	48244	12373	60617	20,41	47932	14696	62628	23,47
LAS PALMAS	133597	26426	160023	16,51	157621	34656	192277	18,02	169587	49883	219470	22,73	188813	69889	258702	27,80
PONTEVEDRA	204447	70724	275171	25,70	218152	94880	313032	30,31	215952	97146	313098	31,03	221677	84666	306343	27,80
SALAMANCA	96830	17125	113955	15,03	87650	18076	105726	17,10	88154	23179	111333	20,82	88989	26668	115657	23,08
TENERIFE	147314	30318	177632	17,07	168884	32849	201733	16,28	157093	47079	204172	23,06	168055	60920	228975	28,18
CANTABRIA	125397	34852	160249	21,75	129773	32641	162414	20,10	131381	41603	172984	24,05	131223	47888	179111	26,78
SEGOVIA	42620	8037	50657	15,87	38176	6228	44404	14,03	37645	8207	45852	17,90	37084	10030	47114	21,29
SEVILLA	337001	72783	409784	17,78	343152	78523	421675	18,62	349493	100777	450270	22,38	375039	140709	515748	27,28
SORIA	31380	5930	37310	15,89	27250	5820	33070	17,60	25833	6967	32800	21,24	24936	8089	33025	24,48
TARRAGONA	121266	25417	146683	17,33	131851	31013	162864	19,04	135187	41044	176231	23,29	136837	53735	190572	28,28
TEROL	48654	6334	54988	11,52	42438	8407	48845	13,12	40770	8575	49345	17,38	38564	10068	48632	20,70
TOLEDO	128058	15652	143710	10,89	124853	19751	144604	13,66	120704	28276	148980	18,98	126161	34062	160223	21,28
VALENCIA	475115	118963	594078	20,02	517509	133078	650587	20,46	526592	174528	701120	24,89	534502	214666	749168	28,68
VALLADOLID	108407	20343	128750	15,80	116495	24333	140828	17,28	121467	33207	154674	21,47	123910	41375	165285	25,03
BISCAIA	282271	62602	344873	18,15	315380	76443	391823	19,51	315418	97709	413127	23,65	309929	120991	430920	28,18
ZAMORA	70329	14802	85131	17,39	60092	14180	74272	19,09	57427	17614	75041	23,47	52615	17027	69642	24,45
SARAGOSSA	208094	44265	252359	17,54	214720	49542	264262	18,75	215133	67436	282569	23,87	213749	83318	297065	28,80
TOTAL	9003125	2132644	11135769	19,15	9476831	2508421	11985252	20,93	9489484	3111115	12600599	24,69	9666926	3769041	13435967	28,89

Font: Elaboració pròpia a partir de dades INE.

TAULA I.3.1.1. POBLACIÓ FEMENINA ACTIVA LABORAL PER GRUPS D'EDAT I PROVINCIA, SEGONS CENS DE 1981

PROVINCIA	16-19	20-29	30-39	40-49	50-59	60-64	65-+	TOTAL
ALABA	3096	11303	4046	2224	1913	481	208	23271
ALBACETE	5643	8199	2661	1781	1829	502	233	20848
ALACANT	20581	37473	14040	10939	9095	1961	812	94901
ALMERIA	3822	7891	4312	4189	3781	789	315	25099
AVILA	1716	4144	1427	1039	816	322	175	9639
BADAJOS	7035	12271	4411	3124	2913	866	674	31294
BALEARS	8559	23782	12588	9486	10048	2553	780	67796
BARCELONA	74328	195780	89521	65391	57448	14504	5763	502735
BURGOS	3665	12441	3974	3159	3089	924	396	27648
CACERES	5634	10171	3654	3107	2567	753	514	26400
CADIZ	10346	21729	8021	5287	4511	1319	919	52132
CASTELLO	6366	12661	5570	4788	4419	1237	347	35388
CIUDAD REAL	5420	9246	3209	2390	2027	632	386	23310
CORDOVA	9374	18287	6715	5750	5563	1699	617	48005
LA CORUNYA	9071	30009	21576	19688	21370	7603	3748	113065
CONCA	2394	4274	1574	1306	1045	362	251	11206
GIRONA	7022	16222	8384	7674	7224	1731	575	48832
GRANADA	8501	17778	7465	5788	5957	1970	1207	48666
GUADALAJARA	1447	4265	1186	809	866	239	179	8991
GUIPUSCOA	8689	30581	12075	6626	6208	1809	860	66850
HUELVA	4264	7906	2841	2311	2111	682	376	20491
OSCA	1984	6229	2142	1423	1554	540	198	14070
JAEN	7010	12063	4417	3398	3216	805	423	31332
LLEO	4016	13110	7317	7887	8781	2369	662	44142
LLEIDA	4048	10276	4532	4179	4340	1018	435	28828
LA RIOJA	3257	9015	3730	2510	2496	578	283	21869
LUGO	3134	9492	8297	11009	12914	5228	1781	51855
MADRID	64513	194391	95067	56739	50652	15123	6939	483424
MALAGA	14662	29447	12083	8626	6958	1892	990	74658
MURCIA	13023	23157	9453	8091	6683	1379	644	62430
NAVARRA	5788	20704	8177	4326	3992	1167	710	44864
ORENSE	2978	9725	7544	7580	8280	3049	1457	40613
ASTURIAS	8232	30220	15874	12298	13665	4428	1860	86577
PALENCIA	1722	5552	1933	1373	1363	430	216	12589
LAS PALMAS	7406	19990	10234	6887	4412	954	560	50443
PONTEVEDRA	10985	28678	19080	17308	15963	5132	3897	101043
SALAMANCA	3537	9524	3762	2823	2759	774	474	23653
TENERIFE	6921	17482	9791	7033	4739	1113	779	47858
CANTABRIA	4513	16212	7489	5488	5992	1909	728	42331
SEGOVIA	1191	3459	1337	929	949	342	178	8385
SEVILLA	21117	38926	15881	11469	10345	3039	1679	102456
SORIA	795	2955	1046	900	983	288	131	7098
TARRAGONA	7717	15315	6232	5125	5140	1515	508	41552
TEROL	1458	3361	1140	1200	1034	382	108	8683
TOLEDO	7209	11605	3705	2544	2503	710	393	28669
VALENCIA	33578	70212	27551	20722	18155	4310	1913	176441
VALLADOLID	5126	14429	5505	3794	3455	898	396	33603
BISCAIA	13570	46510	16068	9707	9275	2579	1109	98818
ZAMORA	1836	5249	2655	3180	3644	1050	357	17971
SARAGOSSA	10909	28507	11063	7688	7189	2080	921	68357
ESpanya	479208	1202208	542355	403094	376231	108019	50064	3161179

Font: Elaboració pròpia a partir de dades INE.

TABLA I.3.1.2. POBLACIO FEMENINA ACTIVA LABORAL PER GRUPS D'EDAT (XIFRES ABSOLUTES) SEGONS EPA
(1r. TRIMESTRE 1981)

PROVINCIA	16-19	20-29	30-39	40-49	50-59	60-64	65-+	TOTAL
ALABA	3040	6347	5424	5453	4142	1460	3934	29800
ALBACETE	1897	3040	3366	3223	3162	1428	4284	20400
ALACANT	12791	20284	20284	22998	21706	7623	23644	129329
ALMERIA	3575	5182	5051	6265	4723	1771	6265	32833
AVILA	1080	1110	970	1640	1850	970	2380	10000
BADAJOS	3672	5875	5549	6650	7018	3101	8894	40759
BALEARS	5198	10613	12202	10902	12130	5343	15740	72128
BARCELONA	45772	94894	91545	90428	98243	35167	102151	558200
BURGOS	3884	5312	3918	5611	5412	2324	6773	33233
CACERES	2792	4336	3386	4930	5108	2168	6980	29700
CADIZ	6554	10961	8814	8814	8023	3277	10057	56500
CASTELLO	3903	6224	7212	8596	8596	3260	11560	49351
CIUDAD REAL	3257	5461	4047	4902	5955	2698	6547	32867
CORDOVA	4895	7788	6008	6853	7432	2893	8589	44456
LA CORUNYA	6131	15281	14366	16104	15098	5856	18758	91592
CONCA	952	1511	1154	2035	2166	1000	3058	11876
GIRONA	4306	9688	8551	9568	10704	3708	13276	59800
GRANADA	4570	6989	6317	7840	6675	3226	9184	44800
GUADALAJARA	823	1725	1029	1441	2068	647	2048	9780
GUIPUSCOA	6954	13176	12883	11858	11419	4319	12517	73127
HUELVA	1817	3979	3519	3289	3657	1541	5198	23000
OSCA	992	2480	2616	2480	3574	1334	3625	17100
JAEN	5390	7584	5963	7537	8395	2814	10017	47700
LLEO	7754	10770	9478	10196	14647	4882	14073	71800
LLEIDA	3358	4417	5694	5475	6826	2884	7811	36464
LA RIOJA	2134	3503	3248	3318	4014	1717	5266	23200
LUGO	5964	10416	10332	13692	13524	7980	22008	83916
MADRID	44554	85680	71482	79805	89107	35741	83232	489600
MALAGA	9216	10752	12442	13133	13210	5299	12902	76954
MURCIA	7762	13543	13702	13385	11563	4910	14414	79279
NAVARRA	3931	8798	7909	6926	6926	3370	8986	46847
ORENSE	6106	10261	7632	12890	15942	7123	24762	84715
ASTURIES	10702	23187	20854	20992	23873	9055	28675	137337
PALENCIA	879	1218	1131	1088	1749	809	1827	8700
LAS PALMAS	10042	14345	12760	13062	10797	4002	10419	75425
PONTEVEDRA	14787	26871	24645	23373	25599	10812	32913	159000
SALAMANCA	3067	4572	3010	5197	4260	2386	5907	28400
TENERIFE	7758	13195	11600	13558	10368	3263	12760	72500
CANTABRIA	4947	10010	8439	10010	8555	4074	12106	58142
SEGOVIA	1175	2295	1418	2133	2268	1040	3173	13500
SEVILLA	10072	15616	13860	14045	15061	6560	17094	92308
SORIA	394	853	760	969	963	389	1473	5800
TARRAGONA	3842	7735	7585	7884	8234	3343	11327	49950
TEROL	621	1269	810	1557	1935	747	2070	9009
TOLEDO	2689	5022	4795	4698	5540	2106	7484	32335
VALENCIA	15992	31384	30785	32984	32384	14393	42179	200100
VALLADOLID	3534	6584	6733	5654	5543	2120	7031	37200
BISCAIA	12332	23199	20879	19780	22222	7204	16361	121978
ZAMORA	1283	2256	2484	3333	3726	1739	5900	20721
SARAGOSSA	6008	13217	13056	12015	14578	5767	15459	80100
ESPANYA	335146	610809	561694	600565	630667	251639	723088	3713608

Font: Elaboració pròpia a partir de dades INE.

TAULA I.3.1.3. SUBREGISTRE DEL CENS RESPECTE A L'EPA, DE LA POBLACIO ACTIVA LABORAL FEMENINA. 1981.
(en absoluts).

PROVINCIES	16-19	20-29	30-39	40-49	50-59	60-64	65-+	TOTAL
ALABA	56	4956	-1378	-3229	-2229	-979	-3726	-6529
ALBACETE	3746	5159	-705	-1442	-1333	-926	-4051	448
ALACANT	7790	17189	-6244	-12059	-12611	-5662	-22832	-34428
ALMERIA	247	2709	-739	-2076	-942	-982	-5950	-7734
AVILA	636	3034	457	-601	-1034	-648	-2205	-361
BADAJOS	3363	6396	-1138	-3526	-4105	-2235	-8220	-9465
BALEARS	3361	13169	386	-1416	-2082	-2790	-14960	-4332
BARCELONA	28556	100886	-2024	-25037	-40795	-20663	-96388	-55465
BURGOS	-219	7129	56	-2452	-2323	-1400	-6377	-5585
CACERES	2842	5835	268	-1823	-2541	-1415	-6466	-3300
CADIS	3792	10768	-793	-3527	-3512	-1958	-9138	-4368
CASTELLO	2463	6437	-1642	-3808	-4177	-2023	-11213	-13963
CIUDAD REAL	2163	3785	-838	-2512	-3928	-2066	-6161	-9557
CORDOVA	4479	10500	708	-1103	-1869	-1194	-7972	3550
LA CORUNYA	2941	14729	7211	3584	6273	1747	-15010	21474
CONCA	1442	2763	420	-729	-1121	-638	-2807	-670
GIRONA	2716	6534	-167	-1894	-3480	-1977	-12701	-10968
GRANADA	3931	10789	1148	-2052	-718	-1256	-7977	3866
GUADALAJARA	624	2540	157	-632	-1202	-408	-1869	-789
GUIPUSCOA	1735	17405	-808	-5230	-5211	-2510	-11657	-6277
HUELVA	2447	3927	-678	-978	-1546	-859	-4822	-2509
OSCA	992	3750	-474	-1057	-2020	-794	-3427	-3030
JAEN	1620	4479	-1546	-4139	-5179	-2009	-9594	-16368
LLEO	-3738	2340	-2161	-2309	-5866	-2513	-13411	-27658
LLEIDA	690	5860	-1162	-1296	-2486	-1866	-7376	-7636
LA RIOJA	1123	5512	482	-808	-1518	-1139	-4983	-1331
LUGO	-2830	-924	-2035	-2683	-610	-2752	-20227	-32061
MADRID	19959	108711	23585	-23066	-38455	-20618	-76293	-6176
MALAGA	5446	18695	-359	-4507	-6252	-3407	-11912	-2296
MURCIA	5261	9614	-4249	-5294	-4880	-3531	-13770	-16849
NAVARRA	1857	11906	268	-2600	-2934	-2203	-8276	-1983
ORENSE	-3128	-536	-88	-5310	-7662	-4074	-23305	-44102
ASTURIAS	-2470	7033	-4980	-8694	-10208	-4627	-26815	-50760
PALENCIA	843	4334	802	286	-386	-379	-1611	3889
LAS PALMAS	-2636	5645	-2525	-6175	-6385	-3048	-9859	-24982
PONTEVEDRA	-3802	1807	-5565	-6065	-9636	-5680	-29016	-57957
SALAMANCA	470	4952	752	-2374	-1501	-1612	-5433	-4747
TENERIFE	-836	4287	-1809	-6525	-5629	-2150	-11981	-24642
CANTABRIA	-434	6202	-950	-4522	-2563	-2165	-11378	-15811
SEGOVIA	17	1164	-81	-1204	-1319	-698	-2995	-5115
SEVILLA	11045	23310	2021	-2576	-4716	-3521	-15415	10148
SORIA	401	2102	286	-69	20	-101	-1342	1298
TARRAGONA	3875	7581	-1353	-2759	-3094	-1828	-10819	-8398
TEROL	837	2092	330	-357	-901	-365	-1962	-326
TOLEDO	4520	6583	-1090	-2154	-3037	-1396	-7091	-3666
VALENCIA	17586	38828	-3234	-12262	-14229	-10083	-40266	-23659
VALLADOLID	1592	7845	-1228	-1860	-2088	-1222	-6635	-3597
BISCAIA	1238	23311	-4811	-10073	-12947	-4625	-15252	-23160
ZAMORA	553	2993	171	-153	-82	-689	-5543	-2750
SARAGOSSA	4902	15291	-1993	-4327	-7389	-3687	-14538	-11743
ESPANYA	144062	591399	-19339	-197471	-254436	-143620	-673024	-552429

Font : Elaboració pròpia a partir de dades INE.

TAULA I.3.2.1.. POBLACIO MASCULINA ACTIVA LABORAL PER GRUPS D'EDAT I PROVINCIA, SEGONS CENS DE 1981

PROVINCIA	16-19	20-29	30-39	40-49	50-59	60-64	65-+	TOTAL
ALABA	3611	16660	19653	16211	11783	2537	355	70810
ALBACETE	8617	19645	17056	18386	17091	4433	689	85917
ALACANT	25025	70197	68925	60825	51468	11164	2474	290078
ALMERIA	9802	24416	22767	20908	15706	2706	928	97233
AVILA	3805	11318	9139	10007	11091	3411	585	49356
BADAJOS	15797	38117	32682	34159	32260	8101	2143	163259
BALEARS	11084	39572	43123	36417	31600	8712	2122	172630
BARCELONA	87233	279861	313201	269597	224586	50050	12696	1237224
BURGOS	5553	23334	22006	19666	19945	5259	1081	96844
CACERES	10716	25832	19826	22172	22135	5457	1084	107222
CADIZ	22497	63775	57763	48774	34609	6865	2326	236609
CASTELLO	8795	24950	26684	23835	21967	5168	917	112316
CIUDAD REAL	11587	26920	23231	24712	24299	6096	1041	117886
CORDOVA	17428	41863	36540	37644	34684	7710	1539	177408
LA CORUNYA	18106	63785	70128	62468	50247	13614	5069	283417
CONCA	5074	11488	9751	11641	12424	3203	630	54211
GIRONA	8997	28852	29658	25559	25137	6148	1572	125923
GRANADA	17984	42317	37446	39083	32694	7919	1878	179321
GUADALAJARA	2426	8404	7757	7221	8169	2121	538	36636
GUIPUSCOA	10331	44745	49167	41315	33557	6859	1393	187367
HUELVA	9313	24040	23660	21718	18552	4171	1117	102571
OSCA	3309	12522	12444	11856	13989	3991	931	59042
JAEN	16266	36160	29644	33134	29979	6966	1283	153432
LLEO	8710	31030	26743	28363	28321	6754	1696	131617
LLEIDA	6638	21359	20049	19142	21767	6410	1632	96997
LA RIOJA	4592	15776	16514	14303	13542	3206	491	68424
LUGO	6453	22718	22262	23901	24033	7985	3728	111080
MADRID	69912	271718	311875	263108	214738	50316	14812	1196479
MALAGA	23236	61527	59625	51874	38945	8674	2736	246617
MURCIA	18816	55366	51802	49567	40846	7681	2155	226233
NAVARRA	8235	32207	33898	28095	25988	6810	1595	136828
ORENSE	6655	24062	27368	25567	24025	7508	3224	118409
ASTURIAS	16818	66526	67914	61203	54372	13635	3966	284434
PALENCIA	3403	12570	10290	9411	10007	2563	492	48736
LAS PALMAS	15746	45781	43649	36181	23285	4945	2014	171601
PONTEVEDRA	17342	53428	55122	46860	34526	8674	4378	220330
SALAMANCA	6649	20322	17935	18857	19402	4989	1119	89273
TENERIFE	13194	39558	40341	33154	24529	6317	3376	160469
CANTABRIA	8439	32719	31082	27575	26185	5381	1445	132826
SEGOVIA	2786	8339	7489	8237	8594	2200	373	38018
SEVILLA	33149	85572	84983	75046	57288	13455	4070	353563
SORIA	1652	5666	5172	5247	6532	1564	268	26101
TARRAGONA	9932	30827	32565	27428	27163	7272	1519	136706
TEROL	2876	8693	7746	8823	9965	2667	396	41166
TOLEDO	10376	27710	25102	24541	26197	6778	1105	121809
VALENCIA	40599	122361	126583	114949	98550	23550	4851	531443
VALLADOLID	7882	29227	32357	25427	21711	4863	1016	122483
BISCAIA	15688	72391	79635	73243	63382	11079	2039	317457
ZAMORA	4762	13040	10731	12029	13366	3499	778	58205
SARAGOSSA	12239	46905	51281	47998	45664	11046	1939	217072
ESPANYA	710135	2236171	2282364	2057437	1780895	422482	111604	9601088

Font: Elaboració pròpia a partir de dades INE.

TAULA I.3.2.2.. POBLACIO MASCULINA ACTIVA LABORAL PER GRUPS D'EDAT (XIFRES ABSOLUTES) SEGONS EPA
(1r. TRIMESTRE 1981).

PROVINCIA	16-19	20-29	30-39	40-49	50-59	60-64	65-+	TOTAL
ALABA	7539	15581	13929	13283	10267	3303	7898	71800
ALBACETE	8371	15283	11136	12902	12134	3610	13363	76800
ALACANT	33122	53115	50728	51922	53115	14622	41776	298400
ALMERIA	10674	18030	13007	16146	15159	4934	11751	89700
AVILA	3167	6983	4913	6537	7958	2314	8729	40600
BADAJOS	16532	25638	20034	20875	24237	8406	24518	140240
BALEARS	14892	28207	32587	24528	31536	14366	29083	175200
BARCELONA	113524	223425	212555	216178	210140	74877	157001	1207700
BURGOS	9152	18054	11981	11731	12563	4992	14810	83283
CACERES	10830	18276	10540	15956	17793	6962	16246	96603
CADIZ	27846	53820	42354	36504	33930	13338	26442	234234
CASTELLO	9837	16431	16323	19782	18593	7243	19890	108100
CIUDAD REAL	14217	18992	13369	16552	19310	6578	17082	106100
CORDOVA	18695	32363	22151	24036	29221	8169	22622	157257
LA CORUNYA	24299	46789	45496	46013	45496	15252	35415	258759
CONCA	4462	8510	4784	6440	8510	3312	9982	46000
GIRONA	11011	23474	18271	19118	20086	8470	20570	121000
GRANADA	20554	28399	22594	26202	25418	8630	24947	156743
GUADALAJARA	2629	5791	3537	4758	6041	2097	6448	31300
GUIPUSCOA	22059	43538	35798	29993	32508	9095	20318	193307
HUELVA	10296	18612	16731	14553	15543	8118	15048	98901
OSCA	5606	9344	8410	8585	11797	3679	10979	58400
JAEN	15949	28765	18227	21787	26771	8971	21787	142258
LLEO	14053	24814	16331	18357	27346	8229	17471	126600
LLEIDA	9755	15050	13471	15236	17001	7432	14864	92807
LA RIOJA	5342	10137	9833	9226	11351	3460	11290	60639
LUGO	5632	16896	15565	17203	16794	7373	22938	102400
MADRID	125308	225780	174980	184011	215620	59832	143370	1128900
MALAGA	27800	44656	29770	41153	35462	11164	29114	219119
MURCIA	25266	40385	32308	36035	31893	11183	30030	207100
NAVARRA	13062	22734	23738	20724	20598	7159	17710	125726
ORENSE	8626	17253	12834	15044	19252	7259	24932	105200
ASTURIAS	27345	59925	45962	50035	48871	18618	40144	290900
PALENCIA	4483	7877	5740	6034	8254	2472	7123	41984
LAS PALMAS	27463	42699	30472	30660	26898	7524	22572	188288
PONTEVEDRA	22546	44029	36584	35521	31692	11911	30416	212700
SALAMANCA	8555	13050	6960	12470	14138	4278	12978	72428
TENERIFE	25902	42333	31701	30928	28608	9278	24356	193107
CANTABRIA	12960	25790	22162	21773	22421	7776	16718	129600
SEGOVIA	3842	5830	4415	5561	5561	2325	6167	33700
SEVILLA	38442	68377	44114	52622	51361	20482	39703	315100
SORIA	2144	3635	2726	4101	4404	1421	4846	23277
TARRAGONA	12897	22226	22775	21678	23598	8918	25245	137337
TEROL	3450	5973	3636	4934	8273	2634	8199	37100
TOLEDO	11823	19029	18129	16327	19255	8783	19367	112713
VALENCIA	54637	93380	74505	83942	79969	31789	78479	496700
VALLADOLID	11734	20922	20590	17048	17712	5867	16826	110700
BISCAIA	32456	69368	54412	56321	56321	17819	31184	317882
ZAMORA	5440	9357	7235	7453	10010	3427	11478	54400
SARAGOSSA	19026	38686	35304	35515	36572	16066	30019	211189
ESpanya	975254	1767608	1445707	1514291	1577361	545816	1314242	9140278

Font: Elaboració pròpia a partir de dades INE.

TAULA I.3.2.3. SUBREGISTRE DEL CENS RESPECTE A L'EPA, DE LA POBLACIO ACTIVA LABORAL MASCULINA. 1981.
(en absoluts).

PROVINCIES	16-19	20-29	30-39	40-49	50-59	60-64	65-+	TOTAL
ALABA	-3928	1079	5724	2928	1516	-766	-7543	-952
ALBACETE	246	4362	5920	5484	4957	823	-12674	9117
ALACANT	-8097	17082	18197	8903	-1647	-3458	-39302	-8322
ALMERIA	-872	6386	9761	4762	547	-2228	-10823	7533
AVILA	638	4335	4226	3470	3133	1097	-8144	8758
BADAJOS	-735	12479	12648	13284	8023	-305	-22375	23018
BALEARS	-3808	11365	10536	11889	64	-5654	-26961	-2572
BARCELONA	-26291	56437	100646	53419	14446	-24827	-144305	29524
BURGOS	-3599	5280	10025	7935	7382	267	-13729	13561
CACERES	-114	7556	9286	6217	4342	-1505	-15162	10618
CADIS	-5349	9955	15409	12270	679	-6473	-24116	2378
CASTELLO	-1042	8519	10361	4053	3374	-2075	-18973	4218
CIUDAD REAL	-2630	7928	9862	8160	4989	-482	-16041	11788
CORDOVA	-1267	9500	14389	13608	5463	-459	-21083	20151
LA CORUNYA	-6193	16996	24632	16455	4751	-1638	-30346	24658
CONCA	612	2978	4967	5201	3914	-109	-9352	8211
GIRONA	-2014	5378	11387	6441	5051	-2322	-18998	4922
GRANADA	-2570	13918	14852	12881	7276	-711	-23069	22570
GUADALAJARA	-203	2614	4220	2463	2128	24	-5910	5330
GUIPUSCOA	-11728	1208	13370	11323	1049	-2236	-18925	-5942
HUELVA	-983	5428	6929	7165	3009	-3947	-13931	3672
OSCA	-2297	3178	4034	3271	2192	312	-10048	6422
JAEN	317	7395	11417	11347	3208	-2005	-20504	11172
LLEO	-5343	6216	10412	10006	975	-1475	-15775	5012
LLEIDA	-3117	6309	6579	3906	4766	-1022	-13232	4192
LA RIOJA	-750	5639	6681	5077	2191	-254	-10799	7782
LUGO	821	5822	6697	6698	7239	612	-19210	8682
MADRID	-55396	45938	136896	79097	-882	-9516	-128558	67572
MALAGA	-4564	16871	29855	10721	3483	-2490	-26378	27458
MURCIA	-6450	14982	19494	13532	8953	-3502	-27875	19132
NAVARRA	-4827	9473	10160	7371	5390	-349	-16115	11102
ORENSE	-1971	6809	14534	10523	4773	249	-21708	13202
ASTURIAS	-10527	6601	21952	11168	5501	-4983	-36178	-6462
PALENCIA	-1080	4693	4550	3377	1753	91	-6631	6752
LAS PALMAS	-11717	3082	13177	5521	-3613	-2579	-20558	-16682
PONTEVEDRA	-5204	9399	18538	11339	2834	-3237	-26038	7632
SALAMANCA	-1906	7272	10975	6387	5265	712	-11859	16842
TENERIFE	-12708	-2775	8640	2226	-4079	-2961	-20980	-32632
CANTABRIA	-4521	6929	8920	5802	3764	-2395	-15273	3222
SEGOVIA	-1056	2509	3074	2677	3034	-125	-5794	4312
SEVILLA	-5293	17195	40869	22424	5927	-7027	-35633	38462
SORIA	-492	2031	2446	1146	2128	143	-4578	2822
TARRAGONA	-2965	8601	9790	5750	3565	-1646	-23726	-6322
TEROL	-574	2720	4110	3889	1692	33	-7803	4062
TOLEDO	-1447	8681	6973	8214	6942	-2005	-18262	9092
VALENCIA	-14038	28981	52078	31007	18581	-8239	-73628	34742
VALLADOLID	-3852	8305	11767	8379	3999	-1004	-15810	11782
BISCAIA	-16768	3023	25223	16922	7061	-6740	-29145	-4222
ZAMORA	-678	3683	3496	4576	3356	72	-10700	3822
SARAGOSSA	-6787	8219	15977	12483	9092	-5020	-28080	5882
ESPANYA	-265119	468563	836657	543146	203534	-123334	-1202638	460812

Font: Elaboració pròpia a partir de dades INE.

TAULA II.1.1. TAXA D'ACTIVITAT LABORAL FEMENINA GLOBAL. ESTANDARITZACIO DIRECTA PER ESTAT MATRIMONIAL. DADES PROVINCIALS. 1970.

TOTAL PROVINCIES	TAL	TAL(S)	D	R	E	INDEX
ALABA	21,29	21,24	1,04	0,99	0,05	104,89
ALBACETE	10,93	11,59	-9,32	-8,66	-0,66	57,22
ALACANT	19,43	21,5	-0,82	1,25	-2,07	106,18
ALMERIA	10,03	10,87	-10,22	-9,38	-0,84	53,68
AVILA	13,91	12,25	-6,34	-8	1,66	60,49
BADAJOS	11,56	11,29	-8,69	-8,96	0,27	55,75
BALEARS	22,34	24,38	2,09	4,13	-2,04	120,38
BARCELONA	28,29	30,04	8,04	9,79	-1,75	148,37
BURGOS	17,37	16,08	-2,88	-4,17	1,29	79,42
CACERES	11,99	11,97	-8,26	-8,28	0,02	59,12
CADIS	11,16	10,76	-9,09	-9,49	0,4	53,13
CASTELLO	24,49	26,25	4,24	6	-1,76	129,64
CIUDAD REAL	9,24	9,57	-11,01	-10,68	-0,33	47,26
CORDOVA	15,16	14,94	-5,09	-5,31	0,22	73,75
LA CORUNYA	27,14	25,79	6,89	5,54	1,35	127,36
CONCA	11,47	11,97	-8,78	-8,28	-0,5	59,1
GIRONA	27,46	30	7,21	9,75	-2,54	148,16
GRANADA	12,12	12,42	-8,13	-7,83	-0,3	61,33
GUADALAJARA	12,08	11,96	-8,17	-8,29	0,12	59,05
GUIPUSCOA	23,42	21,85	3,17	1,6	1,57	107,93
HUELVA	11,46	11,67	-8,79	-8,58	-0,21	57,62
OSCA	13,24	13,88	-7,01	-6,37	-0,64	68,52
JAEN	10,28	10,75	-9,97	-9,5	-0,47	53,08
LLEO	23,76	23,09	3,51	2,84	0,67	114
LLEIDA	16,22	18,4	-4,03	-1,85	-2,18	90,88
LA RIOJA	19,39	19,15	-0,86	-1,1	0,24	94,58
LUGO	51,36	50,78	31,11	30,53	0,58	250,74
MADRID	25,19	23,54	4,94	3,29	1,65	116,25
MALAGA	15,05	14,93	-5,2	-5,32	0,12	73,71
MURCIA	14,71	15,98	-5,54	-4,27	-1,27	78,92
NAVARRA	20,7	17,93	0,45	-2,32	2,77	88,55
ORENSE	17,34	16,84	-2,91	-3,41	0,5	83,14
ASTURIAS	14,84	15,07	-5,41	-5,18	-0,23	74,42
PALENCIA	15,77	13,86	-4,48	-6,39	1,91	68,46
LAS PALMAS	17,16	17,12	-3,09	-3,13	0,04	84,54
PONTEVEDRA	28,35	27,21	8,1	6,96	1,14	134,39
SALAMANCA	14,71	13,23	-5,54	-7,02	1,48	65,33
TENERIFE	17,71	17,63	-2,54	-2,62	0,08	87,07
CANTABRIA	23,87	23,4	3,62	3,15	0,47	115,58
SEGOVIA	17,13	18,1	-3,12	-2,15	-0,97	89,41
SEVILLA	18,13	17,23	-2,12	-3,02	0,9	85,07
SORIA	16,44	15,07	-3,81	-5,18	1,37	74,43
TARRAGONA	18,86	21,16	-1,39	0,91	-2,3	104,52
TEROL	11,88	13,05	-8,37	-7,2	-1,17	64,42
TOLEDO	10,83	11	-9,42	-9,25	-0,17	54,33
VALENCIA	21,33	22,33	1,08	2,08	-1	110,29
VALLADOLID	16,15	15,27	-4,1	-4,98	0,88	75,41
BISCAIA	19,33	20,05	-0,92	-0,2	-0,72	98,99
ZAMORA	18,24	17,46	-2,01	-2,79	0,78	86,22
SARAGOSSA	18,24	18,22	-2,01	-2,03	0,02	90

TAL: Taxa d'activitat laboral femenina (observada).

TAL(S): Taxa d'activitat laboral femenina estandaritzada (Població tipus Espanya).

D: Diferència entre TAL femenina i la taxa d'activitat laboral femenina d'Espanya.

R: Diferència entre la TAL(S) i la taxa d'activitat laboral femenina d'Espanya.

E: Diferència entre D i R. Efecte Estructura.

Font: Elaboració pròpia a partir de dades INE.

TAULA II.1.2. TAXA D'ACTIVITAT LABORAL FEMENINA GLOBAL. ESTANDARITZACIO DIRECTA PER ESTAT MATRIMONIAL. DADES PROVINCIALS. 1975.

TOTAL PROVINCIAS	TAL	TAL(S)	D	R	E	INDEX
ALABA	24,18	24,25	1,47	1,54	-0,07	106,77
ALBACETE	11,98	12,28	-10,73	-10,43	-0,3	54,07
ALACANT	21,02	22,79	-1,69	0,08	-1,77	100,36
ALMERIA	16,22	17,06	-6,49	-5,65	-0,84	75,12
AVILA	13,99	13,05	-8,72	-9,66	0,94	57,45
BADAJOS	10,75	10,44	-11,96	-12,27	0,31	45,98
BALEARS	26,27	27,98	3,56	5,27	-1,71	123,21
BARCELONA	35,45	36,86	12,74	14,15	-1,41	162,33
BURGOS	19,26	18,01	-3,45	-4,7	1,25	79,29
CACERES	12,96	12,51	-9,75	-10,2	0,45	55,07
CADIS	12,8	12,49	-9,91	-10,22	0,31	55,01
CASTELLO	23,21	25,02	0,5	2,31	-1,81	110,19
CIUDAD REAL	9,71	9,9	-1,3	-12,81	-0,19	43,59
CORDOVA	15,75	15,3	-6,96	-7,41	0,45	67,35
LA CORUNYA	26,08	25,02	3,37	2,31	1,06	110,16
CONCA	10,73	11,17	-11,98	-11,54	-0,44	49,2
GIRONA	29,37	31,63	6,66	8,92	-2,26	139,27
GRANADA	13,77	13,89	-8,94	-8,82	-0,12	61,15
GUADALAJARA	16,27	16,29	-6,44	-6,42	-0,02	71,71
GUIPUSCOA	24,87	24,03	2,16	1,32	0,84	105,83
HUELVA	11,48	11,77	-11,23	-10,94	-0,29	51,83
OSCA	15,51	16,23	-7,2	-6,48	-0,72	71,46
JAEN	11,76	11,86	-10,95	-10,85	-0,1	52,21
LLEO	24,44	23,46	1,73	0,75	0,98	103,31
LLEIDA	19,13	21,07	-3,58	-1,64	-1,94	92,77
LA RIOJA	20,52	20,74	-2,19	-1,97	-0,22	91,33
LUGO	42,05	40,72	19,34	18,01	1,33	179,29
MADRID	26,6	25,24	3,89	2,53	1,36	111,12
MALAGA	17,53	17,36	-5,18	-5,35	0,17	76,43
MURCIA	15,21	16,22	-7,5	-6,49	-1,01	71,42
NAVARRA	22,81	20,55	0,1	-2,16	2,26	90,51
ORENSE	38,14	37,33	15,43	14,62	0,81	164,37
ASTURIAS	16,54	16,6	-6,17	-6,11	-0,06	73,08
PALENCIA	16,64	14,78	-6,07	-7,93	1,86	65,08
LAS PALMAS	19,52	19,23	-3,19	-3,48	0,29	84,66
PONTEVEDRA	36	35,41	13,29	12,7	0,59	155,93
SALAMANCA	16,57	14,9	-6,14	-7,81	1,67	65,63
TENERIFE	16,93	16,76	-5,78	-5,95	0,17	73,8
CANTABRIA	21,29	20,43	-1,42	-2,28	0,86	89,97
SEGOVIA	14,02	14,39	-8,69	-8,32	-0,37	63,37
SEVILLA	19,18	18,66	-3,53	-4,05	0,52	82,18
SORIA	18,28	16,52	-4,43	-6,19	1,76	72,76
TARRAGONA	21,2	23,87	-1,51	1,16	-2,67	105,09
TEROL	13,76	14,16	-8,95	-8,55	-0,4	62,37
TOLEDO	14,12	14,52	-8,59	-8,19	-0,4	63,94
VALENCIA	22,15	23,15	-0,56	0,44	-1	101,94
VALLADOLID	17,8	16,94	-4,91	-5,77	0,86	74,58
BISCAIA	21,2	21,62	-1,51	-1,09	-0,42	95,22
ZAMORA	19,43	18,47	-3,28	-4,24	0,96	81,32
SARAGOSSA	19,65	19,96	-3,06	-2,75	-0,31	87,89

TAL: Taxa d'activitat laboral femenina (observada).

TAL(S): Taxa d'activitat laboral femenina estandaritzada (Població tipus Espanya).

D: Diferència entre TAL femenina i la taxa d'activitat laboral femenina d'Espanya.

R: Diferència entre la TAL(S) i la taxa d'activitat laboral femenina d'Espanya.

E: Diferència entre D i R. Efecte Estructura.

Font: Elaboració pròpia a partir de dades INE.

TAULA II.1.3. TAXA D'ACTIVITAT LABORAL FEMENINA GLOBAL. ESTANDARITZACIO DIRECTA PER ESTAT MATRIMONIAL. DADES PROVINCIALS. 1981.

TOTAL PROVINCIES	TAL	TAL(S)	D	R	E	INDEX
ALABA	28,95	28,81	2,17	2,03	0,14	107,6
ALBACETE	20,49	20,38	-6,29	-6,4	0,11	76,09
ALACANT	26,72	28,03	-0,06	1,25	-1,31	104,67
ALMERIA	20,53	21,26	-6,25	-5,52	-0,73	79,39
AVILA	17,36	16,7	-9,42	-10,08	0,66	62,37
BADAJOS	16,07	15,75	-10,71	-11,03	0,32	58,8
BALEARS	33,37	34,24	6,59	7,46	-0,87	127,85
BARCELONA	33,87	34,97	7,09	8,19	-1,1	130,58
BURGOS	24,45	23,02	-2,33	-3,76	1,43	85,95
CACERES	20,4	19,96	-6,38	-6,82	0,44	74,52
CADIS	17,89	17,51	-8,89	-9,27	0,38	65,38
CASTELLO	26,6	28,71	-0,18	1,93	-2,11	107,2
CIUDAD REAL	15,78	15,62	-1,1	-11,16	0,16	58,32
CORDOVA	21,78	21,05	-5	-5,73	0,73	78,59
LA CORUNYA	31,78	31,48	5	4,7	0,3	117,54
CONCA	17,04	17,35	-9,74	-9,43	-0,31	64,77
GIRONA	33,49	35,86	6,71	9,08	-2,37	133,91
GRANADA	20,75	20,44	-6,03	-6,34	0,31	76,34
GUADALAJARA	21,09	20,99	-5,69	-5,79	0,1	78,39
GUIPUSCOA	30,17	29,3	3,39	2,52	0,87	109,41
HUELVA	16,55	17,14	-10,23	-9,64	-0,59	64
OSCA	21,09	22,03	-5,69	-4,75	-0,94	82,25
JAEN	16,17	16,21	-10,61	-10,57	-0,04	60,52
LLEO	26,32	25,7	-0,46	-1,08	0,62	95,98
LLEIDA	25,85	27,64	-0,93	0,86	-1,79	103,22
LA RIOJA	27,49	27,96	0,71	1,18	-0,47	104,39
LUGO	39,73	38,89	12,95	12,11	0,84	145,23
MADRID	31,57	29,78	4,79	3	1,79	111,21
MALAGA	23,88	23,48	-2,9	-3,3	0,4	87,66
MURCIA	21,67	22,49	-5,11	-4,29	-0,82	83,97
NAVARRA	28,14	26,17	1,36	-0,61	1,97	97,72
ORENSE	28,68	28,33	1,9	1,55	0,35	105,78
ASTURIAS	23,43	23,74	-3,35	-3,04	-0,31	88,66
PALENCIA	21,11	19,67	-5,67	-7,11	1,44	73,44
LAS PALMAS	24,28	23,08	-2,5	-3,7	1,2	86,18
PONTEVEDRA	35,56	35,55	8,78	8,77	0,01	132,77
SALAMANCA	20,73	19,48	-6,05	-7,3	1,25	72,74
TENERIFE	23,78	23,02	-3	-3,76	0,76	85,95
CANTABRIA	26,04	25,5	-0,74	-1,28	0,54	95,21
SEGOVIA	18,28	18,57	-8,5	-8,21	-0,29	69,35
SEVILLA	22,87	22,39	-3,91	-4,39	0,48	83,61
SORIA	23	21,4	-3,78	-5,38	1,6	79,92
TARRAGONA	26,16	28,67	-0,62	1,89	-2,51	107,06
TEROL	18,83	19,82	-7,95	-6,96	-0,99	74,03
TOLEDO	19,8	19,9	-6,98	-6,88	-0,1	74,31
VALENCIA	27,08	27,94	0,3	1,16	-0,86	104,34
VALLADOLID	22,5	21,59	-4,28	-5,19	0,91	80,62
BISCAIA	25,69	25,82	-1,09	-0,96	-0,13	96,42
ZAMORA	25,19	25,03	-1,59	-1,75	0,16	93,45
SARAGOSSA	25,65	25,97	-1,13	-0,81	-0,32	96,98

TAL: Taxa d'activitat laboral femenina (observada).

TAL(S): Taxa d'activitat laboral femenina estandaritzada (Població tipus Espanya).

D: Diferència entre TAL femenina i la taxa d'activitat laboral femenina d'Espanya.

R: Diferència entre la TAL(S) i la taxa d'activitat laboral femenina d'Espanya.

E: Diferència entre D i R. Efecte Estructura.

Font: Elaboració pròpia a partir de dades INE.

TAULA II.1.4. TAXA D'ACTIVITAT LABORAL FEMENINA GLOBAL. ESTANDARITZACIO DIRECTA PER ESTAT MATRIMONIAL. DADES PROVINCIALS. 1988.

TOTAL PROVINCIES	TAL	TAL(S)	D	R	E	INDEX
ALABA	35,41	34,81	4,64	4,04	0,6	113,12
ALBACETE	23,13	23,42	-7,64	-7,35	-0,29	76,11
ALACANT	32,27	33,42	1,5	2,65	-1,15	108,6
ALMERIA	29,88	30,7	-0,89	-0,07	-0,82	99,77
AVILA	20,93	20,99	-9,84	-9,78	-0,06	68,22
BADAJOS	19,28	19,47	-11,49	-11,3	-0,19	63,26
BALEARS	37,74	37,71	6,97	6,94	0,03	122,55
BARCELONA	38,65	39,27	7,88	8,5	-0,62	127,64
BURGOS	29,05	28,61	-1,72	-2,16	0,44	92,97
CACERES	21,84	22,46	-8,93	-8,31	-0,62	72,99
CADIS	23,18	22,64	-7,59	-8,13	0,54	73,58
CASTELLO	30,21	32,1	-0,56	1,33	-1,89	104,31
CIUDAD REAL	19,22	19,46	-11,55	-11,31	-0,24	63,24
CORDOVA	28,92	28,77	-1,85	-2	0,15	93,49
LA CORUNYA	32,84	32,98	2,07	2,21	-0,14	107,19
CONCA	18,78	19,58	-11,99	-11,19	-0,8	63,63
GIRONA	40,21	41,51	9,44	10,74	-1,3	134,91
GRANADA	27,34	27,22	-3,43	-3,55	0,12	88,45
GUADALAJARA	25,32	25,44	-5,45	-5,33	-0,12	82,67
GUIPUSCOA	36,06	34,73	5,29	3,96	1,33	112,88
HUELVA	22,9	23,67	-7,87	-7,1	-0,77	76,92
OSCA	24,8	25,96	-5,97	-4,81	-1,16	84,35
JAEN	19,23	19,68	-11,54	-11,09	-0,45	63,95
LLEO	27,47	27,37	-3,3	-3,4	0,1	88,94
LLEIDA	31,53	33,04	0,76	2,27	-1,51	107,37
LA RIOJA	30,31	31,01	-0,46	0,24	-0,7	100,78
LUGO	40,09	39,12	9,32	8,35	0,97	127,15
MADRID	34,37	32,52	3,6	1,75	1,85	105,67
MALAGA	27,07	26,7	-3,7	-4,07	0,37	86,79
MURCIA	24,87	25,62	-5,9	-5,15	-0,75	83,26
NAVARRA	35,21	33,61	4,44	2,84	1,6	109,22
ORENSE	30,01	29,91	-0,76	-0,86	0,1	97,21
ASTURIAS	29,12	29,71	-1,65	-1,06	-0,59	96,57
PALENCIA	24,88	23,79	-5,89	-6,98	1,09	77,33
LAS PALMAS	29,82	28,06	-0,95	-2,71	1,76	91,2
PONTEVEDRA	29,52	29,77	-1,25	-1	-0,25	96,74
SALAMANCA	23,51	22,84	-7,26	-7,93	0,67	74,22
TENERIFE	27,11	25,92	-3,66	-4,85	1,19	84,23
CANTABRIA	28,79	28,46	-1,98	-2,31	0,33	92,5
SEGOVIA	21,62	22,07	-9,15	-8,7	-0,45	71,72
SEVILLA	29,41	28,9	-1,36	-1,87	0,51	93,91
SORIA	27,37	27,03	-3,4	-3,74	0,34	87,84
TARRAGONA	32,85	34,58	2,03	3,81	-1,73	112,37
TEROL	22,4	24,35	-8,37	-6,42	-1,95	79,13
TOLEDO	22,98	23,84	-7,79	-6,93	-0,86	77,48
VALENCIA	32,07	32,67	1,3	1,9	-0,6	106,17
VALLADOLID	26,25	25,42	-4,52	-5,35	0,83	82,62
BISCAIA	30,65	30,15	-0,12	-0,62	0,5	98
ZAMORA	24,96	25,53	-5,81	-5,24	-0,57	82,96
SARAGOSSA	31,03	31,69	0,26	0,92	-0,66	102,99

TAL: Taxa d'activitat laboral femenina (observada).

TAL(S): Taxa d'activitat laboral femenina estandaritzada (Població tipus Espanya).

D: Diferència entre TAL femenina i la taxa d'activitat laboral femenina d'Espanya.

R: Diferència entre la TAL(S) i la taxa d'activitat laboral femenina d'Espanya.

E: Diferència entre D i R. Efecte Estructura.

Font: Elaboració pròpia a partir de dades INE.

TAULA II.2.1. TAXA D'ACTIVITAT LABORAL FEMENINA. SOLTERES.
ESTANDARITZACIO DIRECTA PER EDAT. DADES PROVINCIALS.
1970, 1975,1981 I 1986.

PROVINCIES	1970	1975	1981	1986
ALABA	57,55	62,67	59,81	57
ALBACETE	31,27	33,17	49,44	49,27
ALACANT	55,2	59,9	61,76	60,58
ALMERIA	23,68	31,27	38,05	51,82
AVILA	30,92	34,69	38,74	40,3
BADAJOS	28,02	26,81	36,88	39,73
BALEARS	52,08	58,15	59,12	56,6
BARCELONA	72,4	73,43	66,23	59,72
BURGOS	42,58	46,21	47,51	44,78
CACERES	29,99	31,23	44,03	42,22
CADIS	29,18	34,27	42,46	47,51
CASTELLO	54,55	55,84	57,15	53,89
CIUDAD REAL	24,16	25,96	38,33	43,16
CORDOVA	35,03	33,76	45,74	50,53
LA CORUNYA	44,96	43,64	45,29	43,08
CONCA	28,47	28,46	38,93	38,3
GIRONA	62,31	63,05	61,42	58,13
GRANADA	28,39	31,67	41,2	44,86
GUADALAJARA	31,02	41,29	46,13	47,95
GUIPUSCOA	59,18	61,69	59,47	56,11
HUELVA	28,25	30,22	40,28	47,09
OSCA	34,83	40,66	45,41	43,47
JAEN	24,15	28,05	37,18	39,7
LLEO	37,93	36,83	39,7	38,86
LLEIDA	45,49	49,82	52,02	49,34
LA RIOJA	49,35	53,25	57,12	52,21
LUGO	58,31	45,23	43,21	39,49
MADRID	63,13	63,25	61,03	54,8
MALAGA	38,22	45,67	52,98	51,17
MURCIA	39,69	42,97	49,65	46,63
NAVARRA	48,75	53,29	54,06	54,47
ORENSE	28,98	44,31	38,47	34,56
ASTURIAS	32,9	34,2	42,73	46,26
PALENCIA	34,97	35,47	42,01	41,77
LAS PALMAS	40,37	44,72	43,36	45,57
PONTEVEDRA	48,79	54,36	53,21	43,78
SALAMANCA	34,3	36,04	39,73	38,71
TENERIFE	38,83	37,79	43,19	42,15
CANTABRIA	41,39	40,66	47,37	45,34
SEGOVIA	35,61	34,53	37,24	37,37
SEVILLA	43,59	48,3	52,17	54,8
SORIA	34,09	39,01	41,72	41,49
TARRAGONA	51,54	57,98	60,59	56,14
TEROL	31,67	33,93	41,23	41,33
TOLEDO	29,29	39,4	49,09	51,28
VALENCIA	55,53	59,34	60,76	56,14
VALLADOLID	40,81	45,84	48	46,65
BISCAIA	55,65	57,85	55,63	51,75
ZAMORA	32,4	33,02	38,39	38,74
SARAGOSSA	49,77	54,59	55,96	54,88

Font: Elaboració pròpia a partir de dades INE.

TAULA II.2.2. TAXA D'ACTIVITAT LABORAL FEMENINA. CASADES.
 ESTANDARITZACIO DIRECTA PER EDAT. DADES PROVINCIALS.
 1970,1975,1981 I 1986.

PROVINCIES	1970	1975	1981	1986
ALABA	4,93	8,4	16,05	24,44
ALBACETE	2,55	3,57	8,91	11,5
ALACANT	6,28	7,56	14,5	21,21
ALMERIA	4,31	10,45	14,5	21,3
AVILA	3,53	3,94	7,68	12,01
BADAJOS	3,12	3,31	7,1	10,08
BALEARS	11,55	15,26	24,13	29,27
BARCELONA	11,29	22,22	22,53	30,18
BURGOS	3,72	6,13	12,92	20,88
CACERES	3,18	4,16	10,28	13,21
CADIS	1,96	3,23	7,28	11,31
CASTELLO	13,26	12,35	17,19	22,31
CIUDAD REAL	2,29	2,89	6,29	8,53
CORDOVA	5,34	7,29	11	18,97
LA CORUNYA	16,6	16,75	25,63	28,14
CONCA	4,22	3,83	8,58	10,81
GIRONA	15,5	18,74	25,69	34,19
GRANADA	4,29	5,85	11,53	19,08
GUADALAJARA	2,96	5,54	10,7	15,01
GUIPUSCOA	4,98	8,62	17,05	25,02
HUELVA	3,59	3,91	7,74	12,96
OSCA	4,31	6,14	12,45	17,74
JAEN	4,36	4,83	7,68	10,41
LLEO	16,01	17,55	20,13	22,06
LLEIDA	6	9,16	17,6	25,61
LA RIOJA	5,09	7	16,14	21,18
LUGO	47,21	38,24	37,08	38,64
MADRID	5,24	9,13	16,74	21,94
MALAGA	3,85	5,47	11,5	15,47
MURCIA	4,85	5	11,56	16,03
NAVARRA	3,89	6,98	14,81	24,11
ORENSE	10,78	33,83	23,64	27,48
ASTURIAS	6,5	9,01	15,74	22,02
PALENCIA	3,87	5,69	10,42	15,29
LAS PALMAS	6,36	8,76	14,79	20,17
PONTEVEDRA	16,97	27,33	28,71	23,38
SALAMANCA	3,35	5,77	11,04	15,12
TENERIFE	7,69	7,7	14,52	18,4
CANTABRIA	14,65	11,46	16,37	20,28
SEGOVIA	9,05	5,63	10,24	14,54
SEVILLA	4,92	6,36	10,28	17,31
SORIA	5,52	6,52	12,99	20
TARRAGONA	7,4	9,6	15,88	24,95
TEROL	4,26	5,91	10,83	16,52
TOLEDO	2,25	3,91	7,93	11,24
VALENCIA	7,36	8,31	14,8	22,06
VALLADOLID	3	4,58	10,59	15,27
BISCAIA	3,83	6,6	13,5	20,19
ZAMORA	9,72	11,52	19,03	19,17
SARAGOSSA	3,67	5,62	13,62	20,94

Font: Elaboració pròpia a partir de dades INE.

TAULA II.3. ACTIVITAT LABORAL FEMENINA. ESTANDARITZACIO
PER ESTAT CIVIL DE CADA PROVINCIA A 1970, 1975, 1981 I 1986

	1970 TAL	1975 TAL(S)	1981 TAL(S)	1986 TAL(S)	75/70	81/70	86/70
ALABA	21,29	25,5	30,14	35,44	119,77	141,57	166,47
ALBACETE	10,93	12,25	20,1	21,8	112,06	183,86	199,41
ALACANT	19,43	21,53	26,67	31,23	110,79	137,24	160,74
ALMERIA	10,03	16,53	20,84	29,03	164,82	207,82	289,45
AVILA	13,91	15,38	18,93	21,56	110,6	136,1	154,99
BADAJOS	11,56	11,08	16,53	18,9	95,86	142,99	163,5
BALEARS	22,34	26,73	32,79	35,82	119,65	146,8	160,32
BARCELONA	28,29	36,39	34,66	38,88	128,63	122,51	137,44
BURGOS	17,37	20,07	24,22	27,64	115,54	139,42	159,1
CACERES	11,99	12,98	20,81	21,57	108,27	173,57	179,87
CADIS	11,16	13,68	19,07	23,03	122,62	170,87	206,38
CASTELLO	24,49	23,89	27,18	29,68	97,55	111	121,18
CIUDAD REAL	9,24	10,06	15,79	18,33	108,91	170,88	198,42
CORDOVA	15,16	16,11	21,86	28,26	106,25	144,18	186,44
LA CORUNYA	27,14	27,39	33,38	33,98	100,93	122,98	125,21
CONCA	11,47	11,07	17,18	17,94	96,55	149,79	156,37
GIRONA	27,46	30,04	34,22	39,53	109,4	124,63	143,94
GRANADA	12,12	14,14	20,59	26,31	116,67	169,88	217,1
GUADALAJAR/	12,08	16,44	20,75	23,6	136,05	171,76	195,33
GUIPUSCOA	23,42	27	32,1	36,55	115,27	137,06	156,05
HUELVA	11,46	12,09	17,44	22,6	105,51	152,21	197,24
OSCA	13,24	15,97	21,13	23,87	120,64	159,59	180,26
JAEN	10,28	11,77	16,1	18,46	114,48	156,65	179,61
LLEO	23,76	24,8	26,87	27,44	104,39	113,09	115,49
LLEIDA	16,22	19,47	25,97	30,45	120,07	160,1	187,71
LA RIOJA	19,39	21,77	28,46	29,97	112,28	146,77	154,56
LUGO	51,36	42,18	40,32	40,16	82,13	78,51	78,19
MADRID	25,19	28,29	32,49	34,36	112,3	128,97	136,39
MALAGA	15,05	18,39	24,5	26,48	122,21	162,77	175,93
MURCIA	14,71	15,66	21,78	24,06	106,49	148,09	163,53
NAVARRA	20,7	24,58	29,58	35,35	118,76	142,89	170,75
ORENSE	17,34	38,53	29,39	30,51	222,23	169,47	175,95
ASTURIAS	14,84	17,06	23,95	29,04	114,96	161,42	195,67
PALENCIA	15,77	17,13	21,87	24,1	108,64	138,69	152,8
LAS PALMAS	17,16	20,28	24,27	28,56	118,17	141,45	166,41
PONTEVEDRA	28,35	37,11	37,16	30,46	130,89	131,08	107,43
SALAMANCA	14,71	16,92	21,08	23,11	115	143,32	157,09
TENERIFE	17,71	17,93	24,49	26,58	101,23	138,26	150,06
CANTABRIA	23,87	21,77	26,65	28,41	91,19	111,67	119,01
SEGOVIA	17,13	13,81	17,3	19,97	80,62	100,99	116,56
SEVILLA	18,13	20,6	24,21	29,37	113,64	133,54	162,02
SORIA	16,44	18,83	22,95	26,58	114,52	139,6	161,68
TARRAGONA	18,86	22,21	26,73	31,99	117,78	141,74	169,64
TEROL	11,88	13,68	18,33	21,59	115,19	154,33	181,74
TOLEDO	10,83	14,87	20,21	22,48	137,26	186,64	207,61
VALENCIA	21,33	22,98	27,43	31,22	107,74	128,6	146,35
VALLADOLID	16,15	18,87	23,39	25,83	116,85	144,82	159,96
BISCAIA	19,33	22,11	26,29	30,14	114,37	135,98	155,95
ZAMORA	18,24	19,89	25,76	25,3	109,03	141,24	138,72
SARAGOSSA	18,24	20,85	26,14	30,79	114,29	143,29	168,83

TAL: Taxa d'activitat laboral femenina observada

TAL(S): Taxa d'activitat laboral femenina estandaritzada amb les taxes d'activitat de cada any de la respectiva província i l'estructura per edat i estat civil de cada província a 1970

Font: Elaboració pròpia a partir de les dades INE

TAULA III.1.1: TAXES D'ACTIVITAT LABORAL PER SEXE I EDAT. PROVINCIAS. DONES. 1970

	16-19	20-24	25-29	30-34	35-39	40-44	45-49	50-54	55-59	60-64	65+	16-64
ALABA	47.96	50.40	22.91	11.81	9.87	10.14	12.61	13.85	12.81	8.77	3.80	21.29
ALBACETE	26.28	25.25	12.10	7.27	5.48	6.42	5.85	6.50	5.63	4.16	1.06	10.93
ALACANT	52.37	43.87	17.34	11.11	10.57	10.85	11.92	11.03	11.70	8.61	1.62	19.43
ALMERIA	14.25	15.60	10.51	6.31	7.34	7.32	8.77	10.76	10.53	7.16	2.28	10.03
AVILA	26.83	32.42	20.27	10.62	7.61	6.00	6.18	6.48	7.70	5.67	1.67	13.91
BADAJOS	22.71	24.74	14.10	7.47	6.27	6.06	7.61	7.34	8.17	6.93	2.61	11.56
BALEARS	47.19	37.23	19.65	14.10	15.50	16.67	18.65	19.88	20.90	16.89	2.96	22.34
BARCELONA	69.29	56.56	26.03	17.73	18.50	20.11	19.84	19.80	18.41	11.39	3.13	28.29
BURGOS	35.50	42.63	21.06	11.12	9.17	9.06	8.94	9.61	9.94	6.62	1.96	17.37
CACERES	22.60	26.68	14.89	8.51	6.76	6.45	7.14	7.99	6.95	5.95	2.02	11.99
CADIS	19.98	21.16	11.62	7.33	6.46	7.65	7.46	7.99	8.22	7.09	2.57	11.16
CASTELLO	52.29	46.37	20.13	16.66	17.88	19.57	19.66	20.04	18.13	15.40	2.27	24.49
CIUDAD REAL	17.38	20.03	11.04	6.00	5.76	5.65	6.22	6.70	6.21	5.25	2.07	9.24
CORDOVA	28.13	28.97	15.55	10.71	10.15	11.05	11.33	11.38	10.72	9.33	2.52	15.16
LA CORUNYA	36.41	36.07	27.65	23.73	22.57	23.28	24.29	25.52	25.49	24.79	12.14	27.14
CONCA	23.49	26.85	15.18	8.74	6.62	7.27	5.95	7.48	6.13	5.21	0.94	11.47
GIRONA	58.55	49.28	24.04	18.45	20.82	22.21	23.85	22.67	22.02	12.17	3.39	27.46
GRANADA	20.04	20.77	13.02	8.92	7.36	9.56	8.55	11.25	10.38	8.57	2.50	12.12
GUADALAJARA	25.87	33.57	16.86	7.62	6.64	5.85	6.32	6.31	6.01	5.45	1.52	12.08
GUIPUSCOA	53.14	54.20	23.32	12.50	10.80	12.30	13.49	13.79	15.02	11.88	3.96	23.42
HUELVA	22.28	22.90	11.12	7.51	6.95	8.52	8.01	8.88	8.24	7.52	2.20	11.46
OSCA	29.27	33.90	16.33	11.33	8.42	8.25	8.44	7.58	6.11	4.52	1.43	13.24
JAEN	18.44	19.30	11.52	7.53	6.90	7.54	7.88	8.00	7.26	5.51	1.55	10.28
LLEO	27.31	33.77	25.52	20.89	20.97	20.71	22.27	22.97	22.74	17.61	5.26	23.76
LLEIDA	42.11	37.31	16.08	11.33	9.77	10.89	10.33	9.38	8.91	6.98	2.32	16.22
LA RIOJA	45.85	46.18	20.62	11.29	10.18	10.49	10.58	10.12	11.42	10.23	2.70	19.39
LUGO	48.08	53.66	52.35	51.01	50.53	52.06	53.69	51.68	51.67	48.25	23.65	51.36
MADRID	51.28	53.85	27.24	15.93	14.46	15.79	15.74	17.37	16.53	14.72	4.52	25.19
MALAGA	31.28	29.35	15.06	9.39	8.91	10.24	10.58	10.61	10.79	8.75	2.71	15.05
MURCIA	32.54	27.26	12.86	8.90	9.39	10.30	10.92	11.70	11.64	8.07	2.15	14.71
NAVARRA	44.44	48.06	24.36	12.54	11.47	11.16	10.74	11.04	11.73	9.20	4.53	20.70
OFENSE	20.50	26.88	22.99	18.42	15.62	14.68	14.38	12.28	13.36	12.40	5.72	17.34
ASTURIES	19.77	25.40	16.53	11.08	10.69	11.40	11.71	13.82	14.45	12.80	4.76	14.84
PALENCIA	29.09	35.51	20.04	12.84	9.53	9.14	8.50	9.25	9.74	6.21	2.67	15.77
LAS PALMAS	34.16	29.08	15.46	12.76	11.06	12.73	12.08	10.78	11.46	8.88	2.95	17.16
PONTEVEDRA	39.99	38.82	27.99	23.49	23.93	23.62	25.94	26.54	27.10	23.12	11.68	28.35
SALAMANCA	29.21	31.63	18.31	10.85	8.97	7.97	8.38	8.47	8.44	6.82	1.84	14.71
TENERIFE	31.19	27.94	17.16	13.38	12.90	14.34	14.46	14.71	13.01	11.19	4.83	17.71
CANTABRIA	28.89	34.12	24.43	19.90	19.80	21.44	21.33	22.71	22.53	20.34	6.39	23.87
SEGOVIA	24.57	31.63	18.22	14.28	13.87	15.20	15.49	15.23	13.04	10.39	2.90	17.13
SEVILLA	35.34	35.86	18.89	11.84	10.92	11.96	12.48	13.25	12.82	9.30	3.29	18.13
SORIA	27.88	33.43	21.60	11.40	11.83	10.94	10.47	11.06	12.49	11.38	1.45	16.44
TARRAGONA	47.45	39.67	16.89	11.49	12.47	12.04	12.95	12.99	12.50	9.59	2.23	18.86
TEROL	24.30	29.15	16.46	8.63	9.32	6.12	8.35	6.65	8.04	5.52	1.14	11.88
TOLEDO	26.73	26.41	12.64	6.12	4.42	5.42	5.12	5.41	5.71	4.82	1.54	10.83
VALENCIA	52.63	46.40	19.22	13.13	12.84	13.63	13.66	13.99	13.31	10.39	2.47	21.33
VALLADOLID	34.09	34.94	15.99	9.51	9.46	8.71	9.11	9.39	10.84	8.72	3.42	16.15
BISCAIA	43.94	47.77	19.53	9.48	9.03	10.32	11.43	12.23	13.29	11.04	3.50	19.33
ZAMORA	25.26	30.26	22.91	14.13	13.00	14.80	14.69	15.34	16.30	13.33	2.97	18.24
SARAGOSSA	45.52	44.16	18.67	10.85	9.99	9.11	10.84	11.01	11.41	8.39	2.21	18.24
TOTAL	39.75	39.63	20.81	13.74	13.19	13.96	14.37	15.02	14.67	11.73	3.94	20.25

Font: Elaboració pròpia a partir de dades INE.

TAULA III.1.2: TAXES D'ACTIVITAT LABORAL PER SEXE I EDAT. PROVINCIAS. DONES. 1975

	16-19	20-24	25-29	30-34	35-39	40-44	45-49	50-54	55-59	60-64	65+	16-64
ALABA	48.53	55.98	28.08	14.67	12.20	12.40	11.32	16.28	13.42	10.92	2.49	24.18
ALBACETE	27.33	27.97	13.79	8.98	6.37	6.77	5.98	5.58	5.50	4.50	1.43	11.98
ALACANT	54.06	46.06	18.60	12.96	12.30	11.64	12.00	12.84	11.30	8.79	1.32	21.02
ALMERIA	17.86	20.13	17.13	13.38	11.88	14.17	14.64	18.36	20.47	13.03	2.24	16.22
AVILA	27.61	33.79	21.96	13.59	7.61	8.25	5.64	6.64	5.39	5.08	1.05	13.99
BADAJOS	18.84	23.68	15.11	9.92	6.54	5.59	5.92	6.31	6.05	5.80	1.71	10.75
BALEARS	49.14	43.46	26.05	18.42	17.28	20.17	22.09	22.46	23.55	19.70	2.67	26.27
BARCELONA	63.74	58.16	34.59	29.79	27.72	28.71	29.59	29.09	28.92	16.57	4.95	35.45
BURGOS	32.71	42.86	24.57	14.53	13.16	10.41	10.74	11.90	11.23	10.92	2.01	19.26
CACERES	21.88	25.82	19.05	12.12	9.21	6.81	7.75	7.33	8.39	6.40	1.58	12.96
CADIS	22.70	24.40	14.18	8.47	7.03	7.79	7.80	8.88	9.78	7.31	2.41	12.80
CASTELLO	51.87	45.82	22.46	14.46	15.33	16.16	18.15	16.78	16.36	13.03	1.80	23.21
CIUDAD REAL	16.91	22.61	13.05	8.62	6.35	5.19	5.57	5.49	5.32	5.51	1.39	9.71
CORDOVA	23.72	28.01	18.31	13.98	11.24	11.55	11.33	11.82	13.49	9.28	1.82	15.75
LA CORUNYA	29.04	34.72	28.24	23.04	21.56	22.47	22.59	24.54	26.88	27.04	7.02	26.08
CONCA	19.83	26.23	17.15	9.78	7.00	5.09	6.30	5.38	5.69	4.69	1.32	10.73
GIRONA	54.76	48.37	25.90	22.50	21.72	24.87	25.76	24.85	23.84	16.05	2.29	29.37
GRANADA	18.86	24.10	17.40	11.02	9.94	8.98	10.45	10.60	11.86	10.47	2.03	13.77
GUADALAJARA	32.00	41.02	28.18	14.13	8.17	7.20	6.56	7.98	8.16	5.93	1.99	16.27
GUPUSCOA	45.43	55.68	28.34	17.41	13.29	13.76	14.81	15.57	15.85	13.85	4.03	24.87
HUELVA	20.16	23.52	15.38	9.43	7.16	6.94	7.61	7.79	6.74	6.48	1.42	11.48
OSCA	30.65	38.89	22.84	13.57	10.40	8.84	7.73	8.73	7.76	5.36	1.45	15.51
JAEN	18.26	22.32	14.24	9.83	7.85	7.36	8.50	8.14	9.43	7.38	1.15	11.76
LLEO	20.35	33.27	28.41	22.84	22.05	21.74	24.15	24.62	25.18	21.13	4.69	24.44
LLEIDA	41.53	41.91	22.06	15.53	12.64	12.06	13.70	10.82	9.83	8.90	1.58	19.13
LA RIOJA	46.82	45.83	22.78	14.09	11.85	11.84	11.79	12.29	11.20	10.03	2.11	20.52
LUGO	32.36	38.96	42.80	36.32	39.70	43.08	45.59	49.08	46.61	42.14	12.84	42.05
MADRID	46.28	52.68	31.88	21.46	17.39	16.52	17.07	18.13	18.92	14.46	3.55	26.60
MALAGA	36.88	35.99	17.86	12.21	9.94	10.33	11.43	10.99	10.47	8.35	2.22	17.53
MURCIA	32.77	30.27	14.97	10.97	9.37	9.50	9.23	9.56	10.69	7.13	1.66	15.21
NAVARRA	41.17	51.78	28.80	18.58	13.72	13.58	13.46	11.85	11.77	9.57	3.47	22.81
OPENSE	30.32	41.69	40.23	36.59	35.78	37.44	39.99	39.49	40.60	37.88	14.02	38.14
ASTURIES	18.15	28.15	21.37	15.10	13.07	12.21	13.28	13.86	14.91	12.68	3.42	16.54
PALENCIA	24.75	35.54	23.23	16.10	11.97	11.32	9.64	10.37	10.69	7.85	2.66	16.64
LAS PALMAS	32.69	32.01	23.38	16.06	14.58	13.63	14.12	12.03	11.52	8.11	2.24	19.52
PONTEVEDRIA	42.47	44.45	35.42	30.82	30.03	33.12	35.03	37.91	36.85	32.45	10.67	36.00
SALAMANCA	24.36	32.77	25.12	16.91	12.64	9.95	11.23	10.96	9.42	8.49	1.79	16.57
TENERIFE	25.56	28.59	21.13	15.83	12.03	11.31	12.35	12.05	11.25	8.57	2.71	16.93
CANTABRIA	25.46	34.73	23.60	19.20	15.63	15.93	17.39	18.48	19.37	17.39	2.90	21.29
SEGOVIA	19.24	30.00	22.88	13.89	9.78	10.72	9.25	9.52	9.00	6.96	1.94	14.02
SEVILLA	37.12	37.29	20.81	14.18	12.47	11.99	12.86	12.80	12.53	9.99	2.71	19.18
SORIA	26.01	37.65	27.94	17.89	15.00	12.52	12.29	12.18	11.27	10.64	1.55	18.28
TARRAGONA	51.48	40.47	19.56	14.41	12.61	12.87	14.00	15.64	17.10	11.37	1.68	21.20
TEROL	23.18	29.23	17.97	11.96	10.75	9.40	8.93	10.21	9.62	7.89	1.12	13.76
TOLEDO	33.19	34.40	17.36	10.09	7.44	6.82	6.69	6.37	7.01	6.57	1.83	14.12
VALENCIA	52.31	46.72	22.75	15.29	13.73	13.11	13.36	13.23	13.06	9.58	1.85	22.15
VALLADOLID	33.69	37.43	20.35	12.84	10.21	10.28	9.94	11.83	10.96	8.47	2.75	17.80
BISCAIA	40.77	48.50	24.40	14.52	11.14	11.36	11.64	12.87	13.31	11.31	2.76	21.20
ZAMORA	22.14	31.07	22.01	17.01	14.99	17.19	16.92	18.49	18.01	15.62	2.00	19.43
SARAGOSSA	44.60	45.65	23.33	14.44	12.01	10.65	10.57	11.95	11.20	9.16	1.99	19.65
TOTAL	38.37	41.46	25.45	18.48	15.92	15.98	16.55	17.07	17.33	13.30	3.41	22.71

Font: Elaboració pròpia a partir de dades INE.

TAULA III.1.3: TAXES D'ACTIVITAT LABORAL PER SEXE I EDAT. DONES. PROVINCIAS. 1981

	16-19	20-24	25-29	30-34	35-39	40-44	45-49	50-54	55-59	60-64	65+	16-64
ALABA	36.01	65.23	46.78	26.15	17.09	15.24	14.70	15.20	14.30	10.28	1.61	28.95
ALBACETE	44.75	44.96	25.01	16.63	12.80	11.18	7.41	9.27	8.64	6.47	0.99	20.49
ALACANT	51.71	55.37	32.45	21.37	18.11	16.86	16.00	15.05	12.47	7.83	1.14	26.72
ALMERIA	26.15	30.08	22.79	19.09	18.13	18.54	17.52	18.17	15.74	9.74	1.23	20.53
AVILA	26.96	41.17	28.56	18.51	14.68	11.07	9.35	7.12	5.95	6.26	1.09	17.36
BADAJOS	28.57	32.99	23.39	15.09	11.77	9.08	7.74	8.16	7.27	5.56	1.34	16.07
BALEARS	45.45	58.45	44.14	31.31	26.61	24.84	25.80	25.77	26.28	15.67	1.62	33.37
BARCELONA	52.18	67.06	47.38	30.88	24.92	23.17	23.03	22.07	19.54	13.61	1.95	33.87
BURGOS	29.44	53.23	39.64	22.87	16.95	16.41	14.81	13.99	12.63	9.93	1.47	24.45
CACERES	34.39	40.27	28.13	19.84	15.91	13.79	11.75	9.33	10.01	7.47	1.49	20.40
CADIS	27.49	34.39	22.77	15.31	12.20	10.54	9.63	10.43	9.23	7.39	1.90	17.89
CASTELLO	47.31	53.87	32.31	21.49	20.87	17.58	20.47	16.98	16.14	10.97	1.03	26.60
CIUDAD REAL	30.30	34.11	21.01	14.09	12.20	9.46	7.62	7.16	6.12	5.18	1.05	15.78
CORDOVA	33.93	41.64	28.32	18.99	16.19	13.60	13.74	13.54	13.09	9.92	1.22	21.78
LA CORUNYA	27.47	40.18	38.46	31.59	27.91	27.23	29.48	32.40	33.17	27.17	4.39	31.78
CONCA	31.34	37.21	24.89	17.38	14.11	10.80	9.37	8.36	6.39	5.69	1.26	17.04
GIRONA	51.88	56.52	40.28	30.50	28.12	29.08	28.07	26.50	22.76	13.76	1.67	33.49
GRANADA	28.25	35.04	31.05	20.99	15.63	13.17	13.03	14.23	13.14	11.49	2.50	20.75
GUADALAJARA	31.30	50.86	37.91	19.78	13.75	10.57	10.61	9.99	8.87	6.10	1.44	21.09
GUIPUSCOA	36.09	64.76	51.47	30.21	20.11	16.28	15.79	16.12	15.91	12.31	2.16	30.17
HUELVA	30.28	33.72	21.64	13.58	10.89	9.88	9.31	9.69	8.93	7.10	1.24	16.55
OSCA	30.80	49.18	34.86	22.57	15.20	13.02	11.43	11.26	9.40	8.14	1.10	21.09
JAEN	27.08	31.59	22.40	14.88	12.16	9.02	9.04	8.75	8.38	5.75	0.97	16.17
LLEO	22.04	37.48	35.90	28.91	24.76	23.69	24.16	23.82	23.63	16.72	1.60	26.32
LLEIDA	36.82	50.39	33.02	23.43	21.44	20.70	19.89	19.57	16.78	10.17	1.58	25.85
LA RIOJA	41.30	59.31	39.62	25.10	23.65	16.40	17.29	16.29	14.81	9.08	1.51	27.49
LUGO	27.88	39.44	40.12	36.98	38.91	41.61	41.75	45.82	44.06	37.66	4.41	39.73
MADRID	41.01	60.60	46.75	32.07	23.89	19.76	19.57	19.49	18.48	15.15	2.58	31.57
MALAGA	40.04	46.49	31.92	21.13	17.11	14.55	14.75	13.34	12.44	8.57	1.69	23.88
MURCIA	37.85	41.63	25.57	18.24	16.30	14.97	14.03	13.63	10.98	7.22	1.11	21.67
NAVARRA	34.40	59.81	49.23	29.09	20.71	16.31	14.74	14.35	12.59	9.51	2.01	28.14
OFENSE	25.23	36.25	33.50	29.92	25.31	26.21	27.86	28.63	29.03	23.67	3.65	28.68
ASTURIAS	24.24	37.55	34.55	25.08	19.42	18.29	17.85	17.99	18.31	14.86	2.11	23.43
PALENCIA	25.48	42.60	34.93	22.53	17.58	15.18	12.34	10.36	10.93	8.33	1.38	21.11
LAS PALMAS	26.92	38.78	34.25	25.37	21.25	18.95	16.52	16.20	13.24	8.61	1.92	24.28
PONTEVEDRA	38.46	48.78	41.32	34.37	31.86	32.18	32.50	33.42	32.07	23.77	6.34	35.56
SALAMANCA	26.53	39.77	36.18	23.25	16.44	13.69	12.89	11.83	11.50	7.96	1.49	20.73
TENERIFE	28.01	35.68	34.28	26.02	21.13	20.02	16.95	15.14	14.78	9.18	2.24	23.78
CANTABRIA	27.23	45.00	36.97	25.76	21.79	18.62	19.07	18.75	19.91	15.22	1.92	26.04
SEGOVIA	22.17	38.43	32.66	22.55	14.56	11.67	10.15	9.34	9.16	8.82	1.44	18.28
SEVILLA	38.90	43.72	29.38	19.98	15.45	14.11	13.75	13.35	13.11	9.66	1.98	22.87
SORIA	23.52	47.40	41.07	26.32	18.25	17.08	14.68	14.41	13.57	10.12	1.25	23.00
TARRAGONA	49.24	52.17	30.57	20.96	18.33	16.91	18.50	17.00	15.82	11.87	1.39	26.16
TEROL	30.61	40.54	29.52	18.83	13.35	12.90	13.09	9.74	9.75	8.58	0.69	18.83
TOLEDO	43.51	44.74	24.98	16.40	13.19	10.24	8.76	8.96	7.66	5.83	1.05	19.80
VALENCIA	49.52	55.95	35.57	23.09	18.52	17.23	16.52	15.85	13.69	8.89	1.43	27.08
VALLADOLID	30.93	45.32	33.93	19.68	14.59	14.77	13.73	13.11	12.97	9.19	1.33	22.50
BISCAIA	32.62	57.75	43.25	23.98	16.15	13.19	12.89	13.30	13.43	10.63	1.66	25.69
ZAMORA	25.46	36.97	35.79	23.97	25.53	22.57	22.83	21.99	21.30	15.50	1.56	25.19
SARAGOSSA	42.51	57.16	39.77	24.14	18.10	15.84	14.53	13.96	12.59	9.36	1.48	25.65
TOTAL	37.78	50.17	37.57	25.67	20.51	18.32	17.94	17.61	16.49	12.39	2.00	26.78

Font: Elaboració pròpia a partir de dades INE.

TAULA III.1.4: TAXES D'ACTIVITAT LABORAL PER SEXE I EDAT. PROVINCIES. DONES. 1986

	16-19	20-24	25-29	30-34	35-39	40-44	45-49	50-54	55-59	60-64	65+	16-64
ALABA	28.59	60.06	64.50	46.74	30.63	22.88	20.48	18.36	17.36	14.35	1.91	35.41
ALBACETE	38.43	46.94	37.46	24.85	16.83	13.19	10.21	9.11	7.82	4.77	0.94	23.13
ALACANT	46.73	59.20	48.17	34.12	26.56	23.66	21.11	18.36	14.20	9.04	1.12	32.27
ALMERIA	40.08	44.63	36.90	29.39	25.92	24.35	22.98	22.59	19.56	14.19	1.33	29.88
AVILA	25.11	37.71	38.84	27.19	20.67	16.97	12.57	10.55	7.66	6.71	1.25	20.93
BADAJOS	26.90	34.81	31.38	23.69	17.35	13.01	10.27	8.24	7.05	5.14	1.07	19.28
BALEARS	39.33	58.20	55.36	45.57	37.23	31.91	28.48	25.73	22.28	15.56	2.00	37.74
BARCELONA	38.63	64.33	66.01	49.30	36.64	30.39	26.98	24.09	20.21	12.67	1.56	38.65
BURGOS	19.60	47.87	56.15	40.12	26.35	22.35	19.70	17.85	15.22	12.10	1.61	29.05
CACERES	28.63	36.12	35.02	27.01	21.08	17.07	13.14	11.36	10.61	8.04	1.21	21.84
CADIS	31.46	41.54	33.75	23.95	17.77	14.74	12.92	11.43	9.55	6.88	1.13	23.18
CASTELLO	39.77	54.54	48.29	33.33	26.23	22.71	20.56	19.16	15.93	10.46	0.98	30.21
CIUDAD REAL	33.18	38.31	29.64	21.83	15.16	12.72	9.43	8.17	5.79	4.96	1.23	19.22
CORDOVA	37.40	46.25	40.25	30.88	23.70	21.44	20.11	19.49	18.05	13.01	1.16	28.92
LA CORUNYA	22.50	39.80	44.50	38.06	31.76	29.13	28.87	29.69	31.27	29.33	3.72	32.84
CONCA	27.78	36.82	33.28	23.19	16.31	13.80	8.79	8.55	7.76	5.14	1.01	18.78
GIRONA	40.21	62.14	59.08	46.70	39.33	35.79	33.00	31.25	25.13	15.34	1.65	40.21
GRANADA	30.72	38.47	39.00	33.11	25.82	22.03	20.08	19.66	17.60	12.87	1.59	27.34
GUADALAJARA	27.00	48.66	46.53	34.45	22.26	16.24	12.97	11.22	10.17	7.07	1.17	25.32
GUPUSCOA	29.14	58.61	66.31	51.82	34.82	25.40	21.10	18.60	17.11	12.34	1.64	36.06
HUELVA	33.08	42.27	34.59	25.58	19.08	15.64	12.84	11.10	9.94	6.64	0.70	22.90
OSCA	21.62	47.09	49.09	33.92	25.23	18.42	14.71	13.91	10.03	8.55	1.22	24.80
JAEN	27.84	34.18	28.84	22.23	16.99	12.62	10.12	9.01	8.16	6.37	0.69	19.23
LLEO	18.04	33.34	40.66	35.69	29.29	25.35	24.59	23.42	22.64	18.88	1.23	27.47
LLEIDA	29.75	51.40	51.89	38.87	30.72	27.41	23.04	21.72	18.87	12.98	1.09	31.53
LA RIOJA	30.64	54.59	55.32	39.41	26.45	23.54	19.79	16.69	14.34	9.37	1.49	30.31
LUGO	20.61	33.60	41.49	38.39	40.15	40.31	44.38	47.88	46.06	42.36	3.80	40.09
MADRID	29.88	56.08	59.32	45.63	33.70	26.36	21.58	19.25	17.93	12.85	1.38	34.37
MALAGA	35.27	46.78	40.34	30.06	22.26	19.08	16.20	16.15	13.49	9.55	1.25	27.07
MURCIA	30.74	42.52	38.28	27.79	21.95	18.83	16.98	14.82	11.70	7.03	0.83	24.87
NAVARRA	30.63	59.05	64.58	49.60	33.98	25.44	20.27	17.83	15.42	11.32	1.08	35.21
ORENSE	17.89	33.76	40.06	36.37	31.28	28.09	27.76	28.00	28.15	27.02	2.92	30.01
ASTURIAS	22.45	40.21	43.92	36.55	29.28	25.69	23.94	22.70	22.03	18.16	1.60	29.12
PALENCIA	23.05	41.44	45.18	31.47	23.13	18.34	16.14	13.85	13.54	9.53	0.93	24.88
LAS PALMAS	27.95	42.04	45.22	37.58	29.59	23.94	20.68	16.29	15.03	9.92	1.45	29.82
PONTEVEDRA	26.13	40.23	44.49	36.90	29.78	25.38	23.46	22.84	19.78	16.25	3.01	29.52
SALAMANCA	19.50	34.78	44.10	36.61	25.13	18.59	15.55	13.87	11.55	9.41	1.15	23.51
TENERIFE	25.85	38.44	41.45	34.74	27.68	23.32	19.03	16.13	13.53	10.37	1.90	27.11
CANTABRIA	22.99	42.20	45.08	35.78	27.45	24.11	22.37	20.70	19.07	15.55	1.50	28.79
SEGOVIA	17.68	34.86	42.69	33.96	22.43	17.68	14.81	10.72	9.08	7.39	0.94	21.62
SEVILLA	39.13	49.84	44.39	32.32	24.82	20.53	18.42	16.48	13.89	9.22	1.09	29.41
SORIA	17.83	42.96	54.74	42.41	29.68	21.80	19.57	15.99	15.06	10.78	1.02	27.37
TARRAGONA	38.75	57.89	51.71	35.79	28.93	25.37	22.38	21.25	18.45	13.51	1.29	32.85
TEROL	25.18	39.62	41.55	31.04	20.93	17.14	16.04	11.76	11.75	8.80	1.00	22.40
TOLEDO	42.10	48.93	35.57	24.54	18.24	13.54	9.59	8.74	7.65	5.16	1.47	22.98
VALENCIA	39.50	57.66	53.34	37.93	28.28	23.10	20.04	17.46	14.85	9.57	1.19	32.07
VALLADOLID	26.00	45.14	47.60	34.09	22.69	16.72	15.16	13.11	12.11	10.10	0.92	26.25
BISCAIA	24.98	53.16	61.15	43.72	27.33	19.78	15.91	14.13	13.18	10.29	1.62	30.65
ZAMORA	24.03	34.79	40.09	32.25	24.17	21.12	19.86	19.32	18.48	15.68	1.77	24.96
SARAGOSSA	34.58	56.83	56.53	40.89	29.28	22.81	18.89	16.45	14.15	9.68	1.17	31.03
TOTAL	32.06	49.77	49.90	38.35	29.00	23.88	20.77	19.00	16.85	12.42	1.51	30.77

Font: Elaboració pròpia a partir de dades INE.

TAULA III.2.1: TAXES D'ACTIVITAT LABORAL PER SEXE I EDAT. PROVINCIAS. HOMES. 1970

	16-19	20-24	25-29	30-34	35-39	40-44	45-49	50-54	55-59	60-64	65+	16-64
ALABA	60.42	78.23	96.55	97.05	98.01	96.84	96.06	91.76	85.28	72.40	17.62	88.68
ALBACETE	75.41	86.45	95.71	96.83	97.17	96.78	95.31	92.33	87.59	72.22	14.86	90.20
ALACANT	76.21	85.96	97.11	98.23	97.79	96.91	95.57	91.53	85.30	68.87	11.62	90.32
ALMERIA	74.77	84.56	94.97	96.60	96.27	95.69	94.45	90.16	84.93	67.64	18.24	88.49
AVILA	73.51	81.59	94.34	96.31	97.54	96.57	95.74	93.46	89.05	82.75	18.79	89.43
BADAJOS	76.27	83.45	94.83	96.12	96.38	96.19	95.41	91.77	87.20	78.23	22.79	89.58
BALEARS	71.07	80.19	95.84	96.82	96.65	96.03	95.57	90.59	86.79	73.76	12.41	89.01
BARCELONA	74.50	83.90	96.79	97.73	97.49	96.71	95.64	92.24	87.25	71.77	16.39	90.55
BURGOS	64.59	77.85	95.24	97.36	97.44	97.59	96.78	91.93	83.87	73.83	18.31	87.21
CACERES	75.02	82.97	93.84	95.89	96.56	96.55	94.85	91.85	85.83	77.72	21.78	88.78
CADIS	72.54	80.88	95.84	95.83	96.10	94.97	94.93	90.59	82.69	66.58	20.74	87.86
CASTELLO	73.00	86.76	97.12	98.30	98.34	97.86	97.06	95.16	90.18	76.76	15.00	91.55
CIUDAD REAL	74.45	87.83	95.98	97.52	97.60	96.89	95.50	92.00	83.92	70.46	17.25	89.88
CORDOVA	76.48	84.48	95.29	97.10	97.61	97.09	95.51	90.76	83.94	71.35	15.17	89.55
LA CORUNYA	69.85	80.84	94.94	95.36	96.27	95.92	95.58	92.34	87.57	78.52	38.92	88.85
CONCA	74.97	83.50	95.93	97.46	96.96	97.65	96.39	93.90	91.29	81.04	14.36	90.76
GIRONA	74.82	87.13	97.57	97.90	98.24	97.95	97.31	94.02	90.78	80.18	19.35	92.21
GRANADA	73.14	79.98	94.23	96.61	97.23	96.95	96.30	92.38	88.11	77.69	22.92	89.21
GUADALAJARA	68.68	83.01	95.09	96.65	98.39	98.07	97.31	94.25	91.25	83.73	20.34	90.49
GUIPUSCOA	61.19	79.95	95.70	97.43	97.55	97.20	96.85	93.89	89.34	72.13	21.34	88.82
HUELVA	74.04	81.80	95.66	96.48	97.06	96.18	95.53	90.90	86.05	69.94	22.46	88.78
OSCA	68.16	83.05	95.61	97.24	98.01	98.00	96.51	94.91	91.48	82.22	23.90	90.91
JAEN	74.40	79.69	94.32	96.20	96.13	95.07	93.82	90.98	85.30	74.38	14.47	88.26
LLEO	61.90	76.74	92.98	94.28	93.47	91.70	90.76	85.93	81.59	71.65	24.56	84.01
LLEIDA	70.42	84.13	97.45	98.52	98.74	98.48	97.48	95.48	92.57	84.64	25.73	92.02
LA RIOJA	67.65	83.16	96.00	98.04	97.32	97.77	97.11	93.30	88.14	78.13	15.87	89.87
LUGO	73.87	82.87	95.48	97.01	97.53	97.29	97.11	94.91	90.88	86.34	56.13	91.19
MADRID	59.86	74.11	92.80	96.77	97.21	96.98	96.09	91.99	86.24	73.93	20.64	87.19
MALAGA	77.83	85.96	96.25	97.49	97.23	96.87	95.46	90.55	84.07	74.03	23.14	90.37
MURCIA	71.23	83.93	95.57	97.60	96.87	96.00	94.89	91.03	86.57	69.62	17.21	88.98
NAVARRA	65.20	78.88	94.79	97.80	98.04	97.63	96.65	92.51	87.57	78.51	29.53	88.88
ORENSE	75.26	83.68	96.79	97.37	97.29	97.68	96.78	93.31	91.69	87.46	52.49	91.78
ASTURIES	62.05	79.70	94.76	95.81	94.15	91.39	87.99	83.62	77.77	64.19	29.44	84.04
PALENCIA	63.30	84.09	95.29	96.39	95.99	94.70	94.13	89.71	84.65	73.61	17.07	86.73
LAS PALMAS	68.02	76.14	95.20	95.53	95.94	94.53	94.18	89.46	84.15	72.25	25.04	86.67
PONTEVEDRA	73.95	83.97	96.43	96.38	96.39	95.87	94.87	90.74	86.56	74.86	38.96	89.42
SALAMANCA	64.26	74.85	89.84	95.11	95.47	96.41	96.91	91.31	83.65	75.70	17.99	85.58
TENERIFE	70.04	80.98	94.05	94.08	94.83	93.23	92.68	87.64	83.56	74.12	31.65	87.03
CANTABRIA	65.45	77.75	95.07	97.51	97.74	97.20	95.99	93.10	89.45	69.84	23.06	87.97
SEGOVIA	64.39	80.52	94.09	98.04	98.56	98.03	98.12	95.67	90.29	82.08	14.25	89.87
SEVILLA	74.26	80.97	95.37	96.44	96.62	96.04	94.56	90.28	83.87	69.84	20.50	88.48
SORIA	64.04	78.23	91.89	97.04	96.93	96.67	96.72	95.50	85.74	75.22	11.25	87.20
TARRAGONA	72.24	86.13	97.03	97.90	97.54	97.15	97.45	94.38	89.91	81.09	20.54	91.58
TEROL	70.40	82.50	95.72	97.95	98.39	98.15	97.18	94.96	89.93	79.77	14.42	90.69
TOLEDO	75.39	80.79	95.49	97.01	96.62	96.10	96.04	92.22	89.93	79.43	18.64	89.83
VALENCIA	71.53	81.52	96.03	97.58	97.61	97.37	96.35	93.30	87.76	74.70	16.85	89.90
VALLADOLID	65.02	79.04	94.21	97.11	98.04	97.34	96.52	92.80	84.31	75.08	15.75	87.95
BISCAIA	58.31	79.05	95.14	98.16	98.40	97.94	97.39	94.18	86.02	63.17	15.44	88.64
ZAMORA	70.03	83.02	94.03	97.55	97.64	97.20	97.21	93.62	87.87	79.99	18.63	89.22
SARAGOSSA	64.82	78.20	94.47	97.22	97.69	97.46	96.76	93.08	86.27	77.62	17.84	88.90
TOTAL	69.81	81.06	95.23	96.97	97.03	96.45	95.52	91.80	86.48	74.24	21.41	88.92

Font: Elaboració pròpia a partir de dades INE.

TAULA III.2.2: TAXES D'ACTIVITAT LABORAL PER SEXE I EDAT. PROVINCIES. HOMES. 1975

	16-19	20-24	25-29	30-34	35-39	40-44	45-49	50-54	55-59	60-64	65+	16-64
ALABA	52.22	82.38	96.50	98.83	98.36	98.18	96.14	93.90	86.61	70.09	9.41	88.78
ALBACETE	70.73	84.43	95.95	98.12	97.75	97.49	96.12	94.34	87.32	71.79	10.73	89.56
ALACANT	70.66	86.79	96.86	98.20	97.64	97.03	95.25	90.31	83.48	65.42	9.20	89.08
ALMERIA	67.72	83.50	96.31	96.67	97.53	95.27	92.38	86.35	73.46	54.26	12.88	85.38
AVILA	64.99	82.53	94.25	97.27	97.06	97.93	97.03	94.94	90.30	80.34	10.01	88.97
BADAJOS	66.68	84.78	95.00	97.02	97.49	96.74	96.09	93.86	87.37	75.82	15.49	88.83
BALEARS	64.50	87.14	97.07	98.50	98.18	97.62	95.99	93.01	87.75	71.27	9.91	89.91
BARCELONA	69.41	86.63	96.13	98.61	98.73	98.32	97.13	94.83	89.94	76.54	23.03	91.50
BURGOS	50.00	78.24	93.90	98.20	97.51	97.68	96.75	93.83	86.39	70.46	9.65	85.67
CACERES	66.13	81.95	94.22	96.48	96.94	96.49	96.39	93.49	85.54	76.54	13.02	87.79
CADIS	63.93	86.22	96.11	97.99	97.47	96.81	94.12	90.00	79.63	58.91	15.92	87.22
CASTELLO	69.45	84.90	96.55	98.77	98.19	98.09	96.82	93.09	87.15	71.75	8.13	90.13
CIUDAD REAL	67.69	84.42	95.15	97.30	97.28	96.83	94.71	90.37	83.94	69.67	11.48	87.67
CORDOVA	64.81	82.93	94.71	97.31	97.05	97.30	95.96	92.43	85.16	70.16	10.71	87.55
LA CORUNYA	61.06	82.10	95.36	98.01	98.10	97.25	96.87	94.30	87.41	74.09	24.50	88.91
CONCA	66.73	83.00	96.22	96.91	97.54	96.85	96.13	91.65	85.42	74.13	7.90	87.85
GIRONA	69.21	87.97	97.58	98.72	98.67	98.05	96.85	93.84	89.85	76.84	14.11	91.40
GRANADA	63.43	78.54	93.78	96.63	97.03	96.34	95.04	92.20	84.49	72.30	13.35	86.32
GUADALAJARA	54.12	81.73	94.93	97.17	97.90	96.16	96.28	92.51	89.68	78.22	8.69	87.20
GUPUSCOA	52.47	81.27	96.70	98.52	98.58	98.23	96.97	93.50	86.93	69.27	12.89	88.26
HUELVA	65.15	85.44	96.31	98.16	97.66	97.94	95.85	93.39	80.75	63.56	13.16	87.91
OSCA	58.50	82.84	95.90	99.19	98.72	98.18	97.09	94.24	89.49	77.91	14.04	89.40
JAEN	65.71	84.15	94.76	97.33	97.77	95.60	93.97	89.83	84.36	71.80	10.06	87.25
LLEO	49.83	76.43	92.60	95.65	93.26	90.95	88.15	85.82	79.40	67.55	16.89	81.28
LLEIDA	61.80	83.47	96.34	98.58	98.96	97.46	97.78	95.95	90.76	80.72	16.59	90.27
LA RIOJA	57.75	81.59	95.31	98.19	97.80	96.89	95.48	92.70	86.45	68.38	10.13	87.39
LUGO	60.69	82.65	94.83	97.76	97.66	97.66	96.28	93.56	87.60	77.67	30.46	88.53
MADRID	54.71	77.71	94.07	97.94	98.21	97.85	96.71	93.96	88.34	73.43	15.39	87.64
MALAGA	67.05	85.34	95.95	97.31	97.32	96.45	94.42	90.98	81.39	65.39	13.89	87.84
MURCIA	60.46	81.24	96.51	98.13	97.73	96.66	94.98	91.42	83.92	67.31	12.59	87.20
NAVARRA	54.55	79.86	95.66	98.12	98.69	97.75	96.30	93.70	86.15	69.68	14.18	87.37
CFENSE	62.58	83.81	95.87	97.78	97.35	97.82	97.11	94.53	87.32	78.09	34.63	89.80
ASTURIÉS	49.68	77.92	94.80	97.06	95.10	92.15	87.10	81.91	74.78	61.41	17.78	81.79
PALENCIA	52.57	78.77	92.35	97.39	95.79	93.88	92.96	89.03	81.93	69.84	11.58	83.19
LAS PALMAS	60.36	82.12	94.90	97.77	96.86	96.42	93.48	90.15	81.69	69.24	16.90	86.75
PONTEVEDRA	65.96	85.51	96.18	98.22	97.67	96.97	95.31	91.90	83.96	70.18	27.20	88.94
SALAMANCA	53.49	70.78	88.87	95.11	96.61	96.30	95.00	93.02	83.48	71.70	9.60	83.22
TENERIFE	57.44	79.65	94.65	97.15	96.82	96.57	94.91	92.59	84.76	71.23	24.90	86.74
CANTABRIA	54.37	79.19	94.28	97.59	98.33	97.12	95.76	94.00	87.96	65.15	12.20	86.19
SEGOVIA	49.46	73.88	92.10	96.73	98.67	98.14	97.26	94.17	89.59	74.02	5.74	85.48
SEVILLA	66.08	81.96	94.02	97.57	97.46	96.42	94.78	89.78	81.63	65.71	13.76	87.03
SORIA	47.29	74.87	93.71	97.24	97.63	97.77	95.27	94.09	88.15	70.84	5.84	85.04
TARRAGONA	68.00	85.97	97.31	98.30	98.20	97.69	96.37	95.13	88.96	77.01	13.05	90.75
TEROL	58.49	80.45	95.18	97.74	97.16	97.38	96.65	91.22	87.09	72.02	5.33	87.43
TOLEDO	69.49	85.55	96.12	97.43	97.86	97.67	96.63	94.39	87.61	77.92	10.23	89.91
VALENCIA	65.76	83.19	95.98	98.29	98.16	98.11	96.90	93.77	88.15	74.37	11.59	89.67
VALLADOLID	55.69	77.76	93.92	97.78	97.57	96.48	95.26	92.09	83.43	65.49	10.95	85.76
BISCAIA	51.56	77.41	95.56	98.64	98.88	98.48	97.64	95.91	90.68	65.77	9.52	87.92
ZAMORA	60.32	76.96	91.77	96.33	96.80	96.27	95.20	90.53	81.50	67.21	7.81	84.80
SARAGOSSA	56.78	77.75	93.73	97.95	98.10	97.80	96.83	93.53	86.44	68.93	8.96	87.33
TOTAL	61.62	82.06	95.27	97.92	97.82	97.14	95.67	92.57	85.94	71.25	15.11	88.09

Font: Elaboració pròpia a partir de dades INE.

TAULA III.2.3 : TAXES D'ACTIVITAT LABORAL PER SEXE I EDAT. PROVINCIES. HOMES. 1981

	16-19	20-24	25-29	30-34	35-39	40-44	45-49	50-54	55-59	60-64	65+	16-64
ALABA	41.06	70.02	97.11	98.65	98.58	97.72	96.53	92.91	86.02	60.53	3.89	85.23
ALBACETE	64.34	71.32	95.36	96.89	97.20	95.98	94.13	90.29	82.86	64.44	3.80	84.39
ALACANT	61.73	73.46	96.43	97.35	97.23	95.18	92.65	87.34	77.31	53.18	4.90	83.89
ALMERIA	62.69	70.64	94.84	97.12	95.94	93.81	90.05	78.03	66.41	39.72	5.25	79.91
AVILA	57.72	69.67	94.58	96.44	95.51	94.07	94.02	90.77	86.50	70.74	4.49	83.76
BADAJOS	62.59	70.53	95.18	96.25	96.02	94.62	92.72	89.23	81.41	62.65	6.39	83.28
BALEARIS	55.02	75.33	95.94	97.48	96.68	96.26	94.46	89.73	82.69	59.98	6.04	85.21
BARCELONA	57.95	73.14	96.46	97.83	97.56	96.31	94.86	90.67	84.03	59.09	6.74	85.92
BURGOS	41.67	64.37	94.48	96.77	96.94	97.28	95.99	92.33	86.94	65.61	5.14	82.16
CACERES	61.76	69.70	93.80	95.67	94.39	93.14	92.58	89.07	82.00	64.13	4.42	82.46
CADIS	57.37	72.94	95.18	95.99	95.72	94.12	89.48	83.08	71.67	45.90	7.56	81.08
CASTELLO	65.40	72.98	96.97	97.41	97.83	96.39	94.11	89.06	79.61	54.54	3.60	85.14
CIUDAD REAL	62.66	70.26	95.03	96.67	95.72	95.25	93.41	86.80	78.97	57.42	4.16	82.14
CORDOVA	60.91	68.28	94.71	97.35	96.73	95.57	93.76	89.29	79.47	57.49	4.61	82.54
LA CORUNYA	52.02	69.48	93.85	96.89	96.84	95.78	94.79	91.05	83.06	62.04	9.65	84.10
CONCA	63.64	67.12	93.71	96.63	95.94	95.91	92.51	89.67	80.56	63.11	3.74	82.56
GIRONA	62.16	74.65	96.70	97.76	97.49	96.13	94.65	88.66	81.75	58.72	6.22	85.62
GRANADA	57.33	64.28	92.60	95.30	95.10	93.24	89.90	84.71	75.47	56.67	5.56	79.90
GUADALAJARA	50.00	67.79	94.83	97.86	97.58	97.37	93.30	90.94	83.82	61.60	4.81	82.67
GUIPUSCOA	41.64	71.39	96.70	98.58	98.56	97.66	95.61	91.73	83.47	56.44	5.45	84.03
HUELVA	63.92	71.65	95.40	97.81	96.50	94.30	92.58	86.45	76.70	51.38	5.74	83.03
JACA	49.55	66.67	95.75	97.37	97.49	97.19	94.90	92.38	86.66	68.11	5.76	84.33
JAEN	61.94	69.48	94.36	96.42	95.37	92.88	89.77	85.05	75.59	59.07	4.03	81.03
LLEO	45.63	67.40	92.18	96.08	95.24	90.25	87.42	82.18	76.18	56.66	5.52	78.11
LLEIDA	57.12	68.50	95.43	97.64	98.06	97.00	95.59	92.92	86.75	67.83	6.98	85.14
LA RIOJA	52.13	68.11	96.52	97.98	96.93	95.71	94.49	89.54	81.83	54.69	3.55	82.97
LUGO	54.42	72.76	94.03	96.52	96.80	95.76	95.46	91.84	85.26	70.01	11.39	85.29
MADRID	43.35	66.67	93.97	97.49	97.90	97.02	95.92	93.09	87.29	64.68	8.95	83.83
MALAGA	59.73	70.87	95.03	96.12	94.95	92.25	88.87	81.67	70.43	48.19	6.74	80.55
MURCIA	54.26	70.92	95.54	97.22	96.73	94.44	89.94	84.39	73.01	48.94	5.43	80.91
NAVARRA	46.75	68.39	95.64	98.25	97.94	97.41	95.93	92.12	85.12	64.45	6.19	84.15
OFENSE	53.86	72.74	93.25	96.92	96.35	95.05	94.54	92.07	86.70	66.01	11.07	85.28
ASTURIES	46.74	67.74	94.74	96.40	95.60	92.88	89.24	79.83	69.71	53.05	7.03	79.04
PALENCIA	50.28	68.54	95.09	97.20	96.53	93.52	90.85	87.00	80.02	60.65	4.41	81.20
LAS PALMAS	52.29	67.11	91.90	95.91	96.04	93.87	90.85	84.37	74.47	52.92	8.89	80.17
PONTEVEDRA	58.37	71.90	94.94	96.97	96.73	94.79	92.04	86.50	75.61	54.30	12.07	83.11
SALAMANCA	47.54	64.41	89.96	96.29	96.17	94.52	93.26	90.51	84.20	60.78	4.59	79.96
TENERIFE	51.95	65.71	92.82	96.25	95.91	94.25	92.10	87.94	80.94	61.65	13.23	81.49
CANTABRIA	48.71	70.78	94.92	97.62	96.94	96.27	94.41	90.44	83.09	50.67	5.94	82.72
SEGOVIA	47.74	63.63	93.03	96.66	96.55	96.40	95.21	91.82	82.40	62.57	3.78	80.95
SEVILLA	58.78	69.79	93.73	96.41	96.07	94.17	91.26	85.00	74.19	53.00	7.45	81.53
SORIA	47.79	65.18	93.69	96.22	97.76	94.73	94.73	92.01	87.91	64.02	3.33	82.55
TARRAGONA	61.27	71.79	96.40	97.65	97.57	96.53	94.09	91.16	85.00	64.05	5.40	85.93
TEROL	58.14	69.29	96.83	97.59	95.64	95.98	94.27	90.28	82.70	64.67	3.11	84.01
TOLEDO	60.51	70.16	95.48	96.87	96.18	95.35	93.45	89.58	82.72	63.14	3.95	83.57
VALENCIA	58.39	69.77	95.25	97.44	97.45	96.44	94.34	90.74	82.99	59.75	5.19	84.62
VALLADOLID	47.13	67.78	94.57	97.23	97.28	95.98	92.95	87.07	81.23	60.47	5.05	82.57
BISCAIA	36.92	65.57	94.89	98.29	98.35	97.71	96.42	93.76	86.09	53.06	4.77	82.73
ZAMORA	57.48	67.80	91.48	93.91	95.20	93.19	91.71	88.55	78.42	60.05	4.48	80.72
SARAGOSSA	45.05	67.92	94.65	96.77	97.23	96.01	95.30	91.88	85.11	59.44	4.32	83.15
TOTAL	53.77	69.61	94.87	97.17	96.96	95.54	93.48	88.99	81.10	58.65	6.49	83.17

Font: Elaboració pròpia a partir dades INE.

TAULA III.2.4 : TAXES D'ACTIVITAT LABORAL PER SEXE I EDAT. PROVINCIAS. HOMES. 1986

	16-19	20-24	25-29	30-34	35-39	40-44	45-49	50-54	55-59	60-64	65+	16-64
ALABA	28.69	68.43	95.28	98.09	98.28	97.39	95.71	92.51	80.25	44.78	3.14	81.43
ALBACETE	51.08	72.52	92.48	94.85	94.28	93.28	90.53	88.20	77.71	55.64	2.67	79.95
ALACANT	53.17	73.84	94.82	97.20	96.75	95.71	93.24	88.41	76.20	47.57	3.79	81.89
ALMERIA	54.54	73.57	94.11	96.37	96.35	94.62	91.34	84.46	69.12	46.73	2.45	80.33
AVILA	45.18	71.77	90.63	95.30	93.35	93.45	91.39	88.52	80.90	59.21	2.69	80.22
BADAJOS	53.39	74.29	93.43	95.30	93.84	93.05	90.97	85.91	75.19	54.62	4.18	80.39
BALEARS	45.76	76.27	93.60	95.97	96.09	95.13	92.73	89.23	80.57	55.61	5.06	82.90
BARCELONA	41.68	69.28	93.10	95.45	95.78	94.68	92.30	87.93	75.94	44.74	3.43	79.79
BURGOS	28.50	64.61	91.47	94.88	94.96	95.57	93.01	90.76	82.64	58.85	4.29	79.36
CACERES	53.64	71.66	91.78	93.87	93.36	91.89	89.30	84.30	76.83	53.95	3.83	79.31
CADIS	48.85	72.34	94.08	95.84	94.76	92.59	87.64	79.92	63.97	39.14	4.16	77.89
CASTELLO	54.31	72.54	94.18	97.06	96.64	95.83	94.00	89.84	79.26	50.48	2.58	82.49
CIUDAD REAL	53.62	73.39	92.83	95.22	95.02	93.56	90.30	84.17	75.18	49.35	4.07	79.24
CORDOVA	52.92	70.77	93.48	96.09	95.47	94.06	91.54	87.88	77.42	53.27	2.43	80.33
LA CORUNYA	38.41	67.91	91.32	94.84	95.42	94.70	92.94	89.14	78.04	54.09	6.59	80.28
CONCA	55.32	73.39	92.20	94.61	94.75	92.47	90.92	89.74	80.31	59.52	4.58	80.92
GIRONA	49.53	74.97	94.27	96.97	96.83	95.94	93.39	88.84	78.37	51.18	4.10	82.56
GRANADA	47.41	68.40	90.00	94.03	93.66	92.20	87.76	82.03	71.02	50.04	3.60	76.57
GUADALAJARA	35.25	70.14	92.00	96.07	96.25	94.35	94.96	90.26	81.71	58.51	3.21	80.11
GUIPUSCOA	30.94	66.48	94.79	97.86	98.09	97.38	95.77	91.32	78.32	44.71	3.10	80.28
HUELVA	53.12	73.70	95.14	96.35	96.26	94.87	91.42	84.96	68.77	42.81	2.64	79.94
OSCA	38.20	70.15	93.61	96.57	96.16	96.34	94.22	92.17	83.37	60.48	3.52	82.06
JAEN	54.34	73.00	93.76	95.55	94.99	92.59	89.25	84.08	73.76	53.02	2.44	79.37
LLEO	36.91	65.07	89.51	93.65	92.71	90.45	85.01	78.61	68.39	47.75	3.19	74.25
LLEIDA	43.65	71.38	93.33	96.14	96.26	96.07	93.30	90.38	82.60	61.55	3.43	82.14
LA RIOJA	40.94	71.62	93.39	96.26	95.84	94.35	91.51	88.06	79.25	51.88	3.58	80.90
LUGO	44.15	70.92	92.49	95.53	95.51	94.24	91.56	90.61	82.18	66.15	7.58	82.56
MADRID	31.89	62.71	90.61	95.28	95.92	95.39	93.57	90.90	82.18	53.13	4.20	79.03
MALAGA	47.93	69.53	89.86	91.96	91.28	89.39	85.62	79.61	67.05	46.16	3.86	76.24
MURCIA	41.23	69.48	93.01	96.49	96.01	94.32	91.06	83.49	67.74	41.63	3.84	76.88
NAVARRA	36.77	68.58	94.41	97.17	97.10	96.30	94.91	90.65	80.81	54.50	2.82	81.31
ORENSE	41.46	68.20	88.40	92.60	94.27	93.79	91.37	89.44	82.72	63.41	10.12	81.14
ASTURIAS	35.57	67.56	93.68	96.47	95.62	94.40	89.43	79.37	64.25	37.92	2.80	75.95
PALENCIA	37.71	66.53	91.13	93.34	93.22	90.89	86.36	83.20	74.03	50.05	2.69	76.59
LAS PALMAS	42.27	71.25	90.73	94.46	94.63	93.80	90.37	84.35	71.77	50.65	5.75	78.48
PONTEVEDRA	44.93	69.11	92.44	95.52	95.91	94.50	91.69	87.38	73.37	51.96	9.06	80.32
SALAMANCA	36.89	65.05	89.29	94.69	95.11	94.18	92.63	90.05	81.66	57.78	3.09	78.12
TENERIFE	40.57	65.91	86.74	90.27	90.01	88.87	86.31	82.84	73.60	55.62	9.41	75.76
CANTABRIA	36.54	68.38	92.11	95.39	96.09	95.04	93.28	89.24	73.79	43.11	3.58	78.72
SEGOVIA	32.54	65.67	88.69	94.10	91.96	93.05	91.80	85.93	76.66	54.28	2.91	76.11
SEVILLA	49.20	73.79	93.85	96.43	95.58	93.89	90.39	84.15	71.36	45.95	3.45	79.48
SORIA	33.57	64.09	90.49	94.58	94.49	94.44	92.56	89.76	83.31	62.85	3.05	79.26
TARRAGONA	47.36	73.37	94.66	96.50	96.42	96.05	93.54	89.57	80.99	55.67	3.28	82.62
TEROL	45.85	71.63	93.41	94.64	94.87	92.80	90.81	85.94	75.60	53.55	3.17	79.13
TOLEDO	52.68	75.90	94.00	95.64	95.03	94.32	91.70	88.62	79.36	59.47	3.93	82.02
VALENCIA	47.28	70.52	92.90	96.33	96.33	95.50	93.47	90.00	79.67	52.23	3.69	81.40
VALLADOLID	33.17	64.37	91.21	96.12	96.54	95.31	92.14	87.09	76.34	50.93	2.58	78.42
BISCAIA	28.62	61.88	93.52	97.17	97.35	96.65	94.86	91.79	75.80	39.86	3.36	78.26
ZAMORA	44.35	65.82	86.20	89.94	88.69	88.14	85.70	82.21	72.72	49.68	3.00	74.44
SARAGOSSA	33.97	68.45	92.96	96.45	96.49	95.67	94.10	90.86	81.61	49.97	2.84	80.21
TOTAL	42.44	69.12	92.41	95.52	95.51	94.43	91.81	87.35	76.18	50.05	4.03	79.46

Font: Elaboració pròpia a partir de dades INE.

TAULA IV.1.1: POBLACIO FEMENINA (16-64 ANYS) EN RELACIO A L'ACTIVITAT. PROVINCIAS. 1981.

	Ocupades	Aturades		Feines de la llar		Estudiants		Jubilades		Altres	
	laborals	%	Acum.	%	Acum.	%	Acum.	%	Acum.	%	Acum.
ALABA	23,64	5,30	28,94	60,20	89,14	7,73	96,87	2,04	98,91	1,08	100,00
ALBACETE	14,98	5,51	20,49	70,51	91,00	5,25	96,25	2,36	98,61	1,39	100,00
ALACANT	20,99	5,73	26,72	63,44	90,16	4,98	95,14	3,62	98,76	1,23	100,00
ALMERIA	17,21	3,32	20,53	66,66	87,19	6,18	93,37	5,42	98,79	1,20	100,00
AVILA	14,31	3,06	17,37	71,30	88,67	7,43	96,10	2,43	98,53	1,46	100,00
BADAJOS	11,98	4,09	16,07	73,68	89,75	5,85	95,60	2,96	98,56	1,43	100,00
BALEARS	27,56	5,81	33,37	56,89	90,26	4,91	95,17	3,30	98,47	1,53	100,00
BARCELONA	26,39	7,48	33,87	54,74	86,61	5,46	94,07	4,71	98,78	1,22	100,00
BURGOS	20,12	4,34	24,46	61,83	86,29	9,17	95,46	3,07	98,53	1,47	100,00
CACERES	15,12	5,28	20,40	68,02	88,42	6,67	95,09	3,38	98,47	1,53	100,00
CADIS	12,35	5,54	17,89	72,20	90,09	5,68	95,77	3,17	98,94	1,05	100,00
CASTELLO	22,45	4,14	26,59	63,03	89,62	4,86	94,48	4,44	98,92	1,08	100,00
CIUDAD REAL	12,35	3,44	15,79	74,71	90,50	5,21	95,71	2,98	98,69	1,32	100,01
CORDOVA	13,78	8,01	21,79	67,08	88,87	6,45	95,32	3,53	98,85	1,15	100,00
LA CORUNYA	28,35	3,43	31,78	56,91	88,69	6,32	95,01	3,36	98,37	1,63	100,00
CONCA	14,18	2,85	17,03	73,56	90,59	5,99	96,58	1,92	98,50	1,50	100,00
GIRONA	29,86	3,62	33,48	54,86	88,34	4,69	93,03	5,15	98,18	1,81	100,00
GRANADA	14,50	6,24	20,74	64,93	85,67	8,55	94,22	3,81	98,03	1,95	100,00
GUADALAJARA	16,60	4,48	21,08	67,51	88,59	7,40	95,99	2,09	98,08	1,92	100,00
GUIPUSCOA	23,70	6,46	30,16	58,33	88,49	8,16	96,65	2,54	99,19	0,79	100,00
HUELVA	11,58	4,96	16,54	73,75	90,29	4,71	95,00	3,86	98,86	1,13	100,00
OSCA	17,46	3,64	21,10	67,91	89,01	6,87	95,88	2,72	98,60	1,40	100,00
JAEN	10,70	5,47	16,17	73,03	89,20	5,81	95,01	3,77	98,78	1,22	100,00
LLEO	22,47	3,84	26,31	58,93	85,24	8,83	94,07	4,27	98,34	1,66	100,00
LLEIDA	22,93	2,93	25,86	63,59	89,45	6,57	96,02	2,91	98,93	1,08	100,01
LA RIOJA	22,97	4,52	27,49	61,24	88,73	6,48	95,21	3,57	98,78	1,21	100,00
LUGO	37,56	2,17	39,73	48,36	88,09	5,70	93,79	4,68	98,47	1,52	100,00
MADRID	24,76	6,81	31,57	56,85	88,42	7,80	96,22	2,59	98,81	1,20	100,01
MALAGA	16,95	6,93	23,88	64,70	88,58	5,86	94,44	4,24	98,68	1,32	100,00
MURCIA	16,45	5,22	21,67	66,32	87,99	6,23	94,22	4,58	98,80	1,20	100,00
NAVARRA	22,73	5,41	28,14	60,03	88,17	8,38	96,55	2,36	98,91	1,08	100,00
OFENSE	26,28	2,40	28,68	60,76	89,44	5,29	94,73	3,64	98,37	1,63	100,00
ASTURIAS	18,29	5,15	23,44	64,04	87,48	7,38	94,86	4,09	98,95	1,04	100,00
PALENCIA	16,85	4,26	21,11	63,71	84,82	9,05	93,87	3,55	97,42	2,57	100,00
LAS PALMAS	19,32	4,96	24,28	63,03	87,31	8,36	95,67	2,91	98,58	1,42	100,00
PONTEVEDRA	30,78	4,78	35,56	52,51	88,07	5,53	93,60	4,98	98,58	1,41	100,00
SALAMANCA	16,35	4,39	20,74	64,98	85,72	9,51	95,23	3,11	98,34	1,67	100,01
TENERIFE	19,15	4,63	23,78	64,27	88,05	8,19	96,24	2,19	98,43	1,57	100,00
CANTABRIA	20,99	5,05	26,04	61,51	87,55	6,99	94,54	4,18	98,72	1,28	100,00
SEGOVIA	15,02	3,27	18,29	67,21	85,50	10,32	95,82	2,49	98,31	1,69	100,00
SEVILLA	15,53	7,35	22,88	65,79	88,67	5,83	94,50	4,18	98,68	1,32	100,00
SORIA	19,33	3,66	22,99	62,49	85,48	9,59	95,07	2,70	97,77	2,23	100,00
TARRAGONA	22,25	3,90	26,15	65,36	91,51	4,54	96,05	2,82	98,87	1,13	100,00
TEROL	16,18	2,67	18,85	70,90	89,75	5,72	95,47	3,06	98,53	1,46	100,00
TOLEDO	15,29	4,51	19,80	71,70	91,50	4,92	96,42	2,30	98,72	1,28	100,00
VALENCIA	21,12	5,96	27,08	62,80	89,88	5,81	95,69	3,24	98,93	1,08	100,01
VALLADOLID	17,22	5,29	22,51	64,84	87,35	8,74	96,09	2,52	98,61	1,39	100,00
BISCAIA	19,72	5,96	25,68	62,15	87,83	8,77	96,60	2,42	99,02	0,96	100,00
ZAMORA	21,63	3,56	25,19	62,34	87,53	6,91	94,44	3,99	98,43	1,58	100,01
SARAGOSSA	20,35	5,30	25,65	63,25	88,90	6,62	95,52	3,19	98,71	1,29	100,00
TOTAL	21,14	5,64	26,78	61,83	88,61	6,59	95,20	3,51	98,71	1,29	100,00

Font: Elaboració pròpia a partir de dades INE.

TAULA IV.1.2: POBLACIO FEMENINA (16-64 ANYS) EN RELACIO A L'ACTIVITAT. CAPITALS. 1981.

	Actives laborals		Feines de la llar		Estudiants		Jubilades		Altres	
		%	Acum.	%	Acum.	%	Acum.	%	Acum.	
ALABA	30,66	58,60	89,26	7,72	96,98	1,92	98,90	1,10	100,00	
ALBACETE	26,53	62,13	88,66	7,61	96,27	2,39	98,66	1,35	100,00	
ALACANT	29,43	58,30	87,73	7,58	95,31	3,12	98,43	1,57	100,00	
ALMERIA	21,93	62,95	84,88	8,78	93,66	4,90	98,56	1,45	100,00	
AVILA	28,51	57,59	86,10	9,34	95,44	2,75	98,19	1,81	100,00	
BADAJEZ	26,10	60,33	86,43	8,67	95,10	3,48	98,58	1,42	100,00	
BALEARS	35,68	53,91	89,59	5,61	95,20	3,27	98,47	1,53	100,00	
BARCELONA	35,94	51,85	87,79	7,25	95,04	3,76	98,80	1,21	100,00	
BURGOS	29,16	56,60	85,76	9,52	95,28	3,22	98,50	1,50	100,00	
CACERES	27,74	56,54	84,28	11,04	95,32	3,11	98,43	1,57	100,00	
CADIS	23,99	62,70	86,69	8,24	94,93	4,11	99,04	0,95	100,00	
CASTELLO	29,41	59,26	88,67	6,09	94,76	4,21	98,97	1,02	100,00	
CIUDAD REAL	28,09	56,50	84,59	9,78	94,37	3,64	98,01	1,98	100,00	
CORDOVA	26,10	60,99	87,09	8,68	95,77	3,11	98,88	1,13	100,00	
LA CORUNYA	32,79	53,20	85,99	8,95	94,94	3,52	98,46	1,54	100,00	
CONCA	27,12	56,29	83,41	10,22	93,63	4,16	97,79	2,20	100,00	
GIRONA	38,01	49,37	87,38	6,11	93,49	4,44	97,93	2,07	100,00	
GRANADA	29,12	51,36	80,48	13,05	93,53	4,05	97,58	2,43	100,00	
GUADALAJARA	28,48	59,51	87,99	8,24	96,23	2,12	98,35	1,65	100,00	
GUIPUSCOA	36,73	49,47	86,20	9,82	96,02	3,16	99,18	0,83	100,00	
HUELVA	23,08	65,74	88,82	6,48	95,30	3,67	98,97	1,02	100,00	
OSCA	32,23	53,46	85,69	9,09	94,78	2,86	97,64	2,36	100,00	
JAEN	26,36	59,34	85,70	9,11	94,81	3,29	98,10	1,90	100,00	
LLEO	29,38	54,97	84,35	9,77	94,12	4,10	98,22	1,77	100,00	
LLEIDA	31,17	57,65	88,82	6,91	95,73	3,10	98,83	1,18	100,00	
LA RIOJA	31,83	56,00	87,83	7,51	95,34	3,64	98,98	1,02	100,00	
LUGO	30,96	55,40	86,36	8,19	94,55	3,82	98,37	1,62	100,00	
MADRID	34,35	52,09	86,44	9,29	95,73	2,94	98,67	1,33	100,00	
MALAGA	28,14	58,91	87,05	7,43	94,48	4,36	98,84	1,15	100,00	
MURCIA	26,71	59,21	85,92	8,38	94,30	4,42	98,72	1,28	100,00	
NAVARRA	32,35	53,63	85,98	10,33	96,31	2,66	98,97	1,02	100,00	
ORENSE	29,90	56,03	85,93	9,02	94,95	2,88	97,83	2,17	100,00	
ASTURIES	33,30	52,03	85,33	9,91	95,24	3,59	98,83	1,17	100,00	
PALENCIA	27,14	56,30	83,44	9,20	92,64	3,66	96,30	3,70	100,00	
LAS PALMAS	24,29	61,82	86,11	9,59	95,70	2,66	98,36	1,64	100,00	
PONTEVEDRA	32,18	54,09	86,27	8,55	94,82	3,18	98,00	2,00	100,00	
SALAMANCA	27,95	55,81	83,76	11,54	95,30	3,08	98,38	1,62	100,00	
TENERIFE	28,00	57,61	85,61	10,73	96,34	2,11	98,45	1,55	100,00	
CANTABRIA	30,17	55,45	85,62	8,52	94,14	4,31	98,45	1,55	100,00	
SEGOVIA	28,24	56,98	85,22	10,43	95,65	3,01	98,66	1,34	100,00	
SEVILLA	27,19	59,22	86,41	8,21	94,62	4,01	98,63	1,36	100,00	
SORIA	33,72	51,63	85,35	10,41	95,76	2,44	98,20	1,79	100,00	
TARRAGONA	30,31	59,61	89,92	6,55	96,47	2,76	99,23	0,77	100,00	
TEROL	32,33	54,73	87,06	7,61	94,67	2,85	97,52	2,49	100,00	
TOLEDO	32,49	54,29	86,78	8,04	94,82	2,70	97,52	2,48	100,00	
VALENCIA	30,49	56,65	87,14	8,01	95,15	3,62	98,77	1,23	100,00	
VALLADOLID	25,85	60,86	86,71	9,24	95,95	2,71	98,66	1,33	100,00	
BISCAIA	28,51	58,13	86,64	10,12	96,76	2,42	99,18	0,81	100,00	
ZAMORA	28,75	57,16	85,91	9,05	94,96	3,45	98,41	1,60	100,00	
SARAGOSSA	28,81	59,40	88,21	7,22	95,43	3,35	98,78	1,22	100,00	
TOTAL	31,19	55,53	86,72	8,59	95,31	3,34	98,65	1,35	100,00	

Font: Elaboració pròpia a partir de dades INE.

TAULA IV.2. POBLACIO FEMENINA EN RELACIO A L'ACTIVITAT PER EDAT

ESPANYA 1970.

EDAT	OCUPADES		FEINES DE				TOTAL	TOTAL
	LABORALS	ATURADES	LA LLAR	ESTUDIANTS	JUBILADES	ALTRES		
20-24	32,44	1,40	58,37	6,69	0,09	1,01	100,00	1152052
25-29	20,30	0,49	77,09	1,22	0,12	0,78	100,00	1118577
30-34	13,58	0,15	84,54	0,26	0,21	1,26	100,00	1047758
35-39	13,05	0,12	85,11	0,00	0,35	1,37	100,00	1202252
40-44	13,20	0,13	84,64	0,00	0,60	1,44	100,00	1168371
45-49	14,23	0,14	83,03	0,00	1,10	1,50	100,00	1083343
50-54	14,80	0,14	81,15	0,00	2,09	1,83	100,00	919337
55-59	14,54	0,12	79,06	0,00	4,17	2,10	100,00	878954
60-64	11,66	0,07	75,93	0,00	9,85	2,48	100,00	819403

ESPANYA 1975.

EDAT	OCUPADES		FEINES DE				TOTAL	TOTAL
	LABORALS	ATURADES	LA LLAR	ESTUDIANTS	JUBILADES	ALTRES		
20-24	39,80	1,58	46,51	11,35	0,13	0,63	100,00	1293044
25-29	24,68	0,74	71,88	1,97	0,18	0,54	100,00	1220949
30-34	18,07	0,39	80,72	0,00	0,31	0,51	100,00	1116071
35-39	15,59	0,31	83,07	0,00	0,51	0,53	100,00	1059606
40-44	15,70	0,27	82,70	0,00	0,81	0,53	100,00	1203846
45-49	16,24	0,29	81,44	0,00	1,45	0,58	100,00	1171687
50-54	16,77	0,28	79,44	0,00	2,80	0,71	100,00	1069377
55-59	17,04	0,27	76,15	0,00	5,66	0,88	100,00	902036
60-64	13,10	0,19	72,55	0,00	13,01	1,15	100,00	852256

ESPANYA 1981

EDAT	OCUPADES		FEINES DE				TOTAL	TOTAL
	LABORALS	ATURADES	LA LLAR	ESTUDIANTS	JUBILADES	ALTRES		
16-19	18,31	19,47	18,82	42,17	0,19	1,04	100,00	1272978
20-24	34,77	15,40	35,21	12,87	0,26	1,50	100,00	1461693
25-29	31,06	6,52	59,11	1,86	0,34	1,12	100,00	1258533
30-34	22,99	2,68	72,27	0,64	0,48	0,94	100,00	1224419
35-39	18,91	1,60	77,32	0,42	0,80	0,94	100,00	1119307
40-44	17,08	1,24	79,03	0,26	1,38	1,02	100,00	1038349
45-49	16,83	1,10	78,38	0,15	2,37	1,16	100,00	1193807
50-54	16,59	1,02	76,02	0,10	4,82	1,45	100,00	1155980
55-59	15,64	0,85	72,13	0,06	9,54	1,77	100,00	1052866
60-64	11,82	0,57	64,15	0,06	21,19	2,20	100,00	873971

ESPANYA 1986

EDAT	OCUPADES		FEINES DE				TOTAL	TOTAL
	LABORALS	ATURADES	LA LLAR	ESTUDIANTS	JUBILADES	ALTRES		
16-19	11,09	20,82	13,10	52,78	0,04	2,07	100,00	1287576
20-24	25,91	23,78	26,00	21,47	0,12	2,70	100,00	1573899
25-29	35,49	14,34	44,20	3,20	0,24	2,50	100,00	1446795
30-34	31,35	6,96	58,30	1,00	0,43	1,97	100,00	1265264
35-39	25,06	3,92	67,80	0,70	0,70	1,82	100,00	1221427
40-44	21,09	2,76	72,50	0,60	1,20	1,85	100,00	1122319
45-49	18,53	2,22	74,40	0,50	2,40	1,95	100,00	1023212
50-54	17,08	1,90	73,70	0,50	4,64	2,18	100,00	1180517
55-59	15,20	1,64	70,30	0,40	9,80	2,66	100,00	1137288
60-64	11,50	0,91	63,20	0,40	21,06	2,93	100,00	1027478

Font: Elaboració pròpia a partir de dades INE.

TAULA V.1: TAXES D'OCCUPACIO I ATUR (16-64 ANYS). PROVINCIAS. 1981

	TAO			TCO			TAA			TCA		
	Dones	Homes	Total	Dones	Homes	Total	Dones	Homes	Total	Dones	Homes	Total
ALABA	23.64	76.51	50.56	81.68	89.77	87.78	5.30	8.72	7.04	18.31	10.24	12.23
ALBACETE	14.98	71.06	43.07	73.12	84.20	82.05	5.50	13.33	9.42	26.87	15.79	17.95
ALACANT	20.99	72.50	46.40	78.54	86.42	84.48	5.73	11.39	8.53	21.46	13.58	15.52
ALMERIA	17.21	70.67	43.92	83.83	88.44	87.50	3.32	9.23	6.27	16.17	11.55	12.50
AVILA	14.31	76.35	46.36	82.46	91.16	89.75	3.07	7.40	5.30	17.66	8.84	10.27
BADAJOS	11.99	65.72	39.06	74.57	78.92	78.22	4.09	17.56	10.87	25.44	21.08	21.78
BALEARS	27.56	77.57	52.52	82.60	91.03	88.65	5.81	7.64	6.72	17.41	8.97	11.35
BARCELONA	26.39	71.25	48.49	77.91	82.92	81.47	7.48	14.68	11.03	22.09	17.08	18.53
BURGOS	20.12	74.20	47.77	82.29	90.31	88.53	4.33	7.96	6.19	17.73	9.69	11.47
CACERES	15.12	68.97	42.24	74.10	83.64	81.77	5.28	13.49	9.42	25.88	16.36	18.23
CADIS	12.36	59.79	36.19	69.05	73.75	72.91	5.54	21.28	13.45	30.95	26.25	27.09
CASTELLO	22.45	78.41	50.33	84.42	92.09	90.25	4.14	6.74	5.44	15.58	7.91	9.75
CIUDAD REAL	12.35	69.25	40.50	78.26	84.31	83.32	3.44	12.89	8.11	21.77	15.69	16.69
CORDOVA	13.78	61.97	37.63	63.25	75.09	72.58	8.01	20.56	14.22	36.76	24.91	27.43
LA CORUNYA	28.35	75.86	51.65	89.20	90.21	89.93	3.43	8.23	5.79	10.79	9.79	10.07
CONCA	14.18	77.02	45.75	83.19	93.29	91.58	2.85	5.54	4.20	16.74	6.71	8.41
GIRONA	29.86	79.42	54.74	89.18	92.76	91.76	3.62	6.19	4.91	10.82	7.23	8.23
GRANADA	14.50	61.71	37.85	69.92	77.83	76.16	6.24	17.58	11.85	30.09	22.17	23.84
GUADALAJARA	16.60	74.02	45.94	78.71	89.54	87.42	4.48	8.64	6.61	21.24	10.46	12.57
GUPUSCOA	23.70	73.02	48.50	78.57	86.89	84.71	6.46	11.02	8.75	21.42	13.11	15.29
HUELVA	11.58	65.44	38.58	69.99	78.82	77.35	4.96	17.59	11.29	30.00	21.18	22.64
OSCA	17.46	79.32	49.11	82.80	94.06	91.89	3.64	5.01	4.34	17.24	5.94	8.12
JAEN	10.70	61.92	36.08	66.16	76.42	74.69	5.47	19.10	12.22	33.82	23.57	25.30
LLEO	22.47	70.46	46.55	85.39	90.20	89.00	3.84	7.65	5.75	14.60	9.80	11.00
LLEIDA	22.93	79.86	51.67	88.70	93.79	92.62	2.93	5.28	4.12	11.32	6.21	7.38
LA RIOJA	22.97	76.40	50.24	83.56	92.08	90.03	4.52	6.57	5.57	16.46	7.92	9.98
LUGO	37.56	79.69	58.61	94.53	93.44	93.78	2.17	5.60	3.88	5.47	6.56	6.22
MADRID	24.76	71.61	47.39	78.42	85.42	83.41	6.81	12.22	9.42	21.58	14.58	16.59
MALAGA	16.95	61.96	39.24	70.97	76.92	75.54	6.93	18.59	12.71	29.03	23.08	24.46
MURCIA	16.45	70.89	43.28	75.92	87.62	85.09	5.22	10.02	7.58	24.08	12.38	14.91
NAVARRA	22.73	75.63	49.50	80.77	89.88	87.64	5.41	8.52	6.98	19.22	10.12	12.36
ORENSE	26.28	79.84	52.92	91.62	93.62	93.11	2.40	5.44	3.91	8.38	6.38	6.88
ASTURIES	18.29	69.46	43.64	78.04	87.88	85.60	5.15	9.58	7.34	21.97	12.12	14.40
PALENCIA	16.85	73.27	45.26	79.83	90.24	88.11	4.26	7.93	6.11	20.20	9.76	11.89
LAS PALMAS	19.32	65.47	42.73	79.55	81.67	81.19	4.96	14.70	9.90	20.44	18.33	18.81
PONTEVEDRA	30.78	74.36	52.02	86.57	89.47	88.57	4.78	8.75	6.71	13.43	10.53	11.43
SALAMANCA	16.35	70.96	43.46	78.86	88.74	86.68	4.39	9.00	6.68	21.16	11.26	13.32
TENERIFE	19.15	67.65	43.07	80.53	83.01	82.44	4.63	13.85	9.18	19.46	16.99	17.56
CANTABRIA	20.99	73.38	47.11	80.61	88.72	86.77	5.05	9.33	7.18	19.37	11.28	13.23
SEGOVIA	15.02	75.88	45.99	82.15	93.74	91.67	3.27	5.07	4.19	17.90	6.26	8.34
SEVILLA	15.53	60.08	37.50	67.87	73.70	72.39	7.35	21.44	14.30	32.13	26.30	27.61
SORIA	19.33	76.96	48.62	84.04	93.23	91.28	3.66	5.59	4.64	15.90	6.77	8.71
TARRAGONA	22.25	76.46	49.39	85.08	88.98	88.07	3.90	9.47	6.69	14.93	11.02	11.93
TEROL	16.18	79.63	48.91	85.95	94.78	93.25	2.67	4.37	3.54	14.17	5.20	6.76
TOLEDO	15.29	73.10	44.36	77.24	87.47	85.53	4.51	10.47	7.51	22.78	12.53	14.48
VALENCIA	21.12	72.63	46.42	77.99	85.83	83.88	5.96	11.99	8.92	22.01	14.17	16.12
VALLADOLID	17.22	72.87	45.00	76.52	88.26	85.74	5.29	9.70	7.49	23.51	11.74	14.27
BISCAIA	19.72	70.67	45.23	76.78	85.42	83.38	5.96	12.06	9.02	23.22	14.58	16.62
ZAMORA	21.63	73.47	47.77	85.86	91.02	89.81	3.56	7.25	5.42	14.13	8.98	10.19
SARAGOSSA	20.35	73.70	46.82	79.35	88.64	86.42	5.30	9.45	7.36	20.66	11.36	13.58
TOTAL	21.14	70.85	45.77	78.99	85.19	83.64	5.64	12.32	8.95	21.16	14.81	16.36

Nota:

TAO: Taxa absoluta ocupació (sobre la població total)

TCO: Taxa clàssica ocupació (sobre la població activa)

TAA: Taxa absoluta atur (sobre la població total)

TCA: Taxa clàssica atur (sobre la població activa)

Font: Elaboració pròpia a partir de dades INE.

TAULA V.2: TAXES D'OCUPACIO I ATUR (16-64 ANYS). PROVINCIAS. 1986

	TAO			TCO			TAA			TCA		
	Dones	Homes	Total	Dones	Homes	Total	Dones	Homes	Total	Dones	Homes	Total
ALABA	25,54	69,16	47,72	72,12	84,93	58,81	9,87	12,27	11,09	27,88	15,07	18,86
ALBACETE	15,28	63,64	39,72	66,05	79,59	51,85	7,85	16,32	12,13	33,95	20,41	23,40
ALACANT	23,15	67,01	44,89	71,72	81,83	56,87	9,13	14,88	11,98	28,28	18,17	21,06
ALMERIA	21,94	63,84	42,95	73,42	79,47	55,18	7,94	16,49	12,23	26,58	20,53	22,16
AVILA	15,77	69,71	43,76	75,36	86,89	51,70	5,16	10,52	7,94	24,64	13,11	15,36
BADAJOS	12,36	54,58	33,77	64,11	67,90	50,27	6,92	25,80	16,50	35,89	32,10	32,82
BALEARS	31,34	75,02	53,17	83,05	90,49	60,31	6,40	7,88	7,14	16,95	9,51	11,84
BARCELONA	27,26	64,04	45,51	70,53	80,25	59,06	11,39	15,76	13,56	29,47	19,75	22,95
BURGOS	21,36	68,32	45,62	73,52	86,10	55,04	7,69	11,03	9,42	26,48	13,90	17,11
CACERES	15,58	59,78	38,09	71,34	75,38	51,11	6,26	19,53	13,02	28,66	24,62	25,47
CADIS	12,58	52,03	32,46	54,28	66,80	50,75	10,60	25,86	18,29	45,72	33,20	36,04
CASTELLO	23,50	72,72	48,25	77,79	88,15	56,50	6,71	9,77	8,25	22,21	11,85	14,60
CIUDAD REAL	13,78	63,46	38,61	71,74	80,09	49,21	5,43	15,78	10,60	28,26	19,91	21,54
CORDOVA	14,69	51,32	32,94	50,81	63,88	54,53	14,22	29,01	21,59	49,19	36,12	39,59
LA CORUNYA	26,76	67,60	46,91	81,46	84,20	56,25	6,09	12,68	9,34	18,54	15,80	16,61
CONCA	14,44	72,88	44,08	76,88	90,07	50,30	4,34	8,04	6,22	23,12	9,93	12,36
GIRONA	34,61	75,79	55,41	86,07	91,80	61,60	5,60	6,77	6,19	13,93	8,20	10,05
GRANADA	16,49	53,46	34,88	60,32	69,81	51,83	10,85	23,11	16,95	39,68	30,19	32,70
GUADALAJARA	18,14	71,65	45,83	71,66	89,43	53,68	7,18	8,47	7,84	28,34	10,57	14,61
GUIPUSCOA	25,16	65,20	45,33	69,77	81,22	58,33	10,90	15,08	13,01	30,23	18,78	22,29
HUELVA	15,24	59,18	37,45	66,53	74,03	51,74	7,66	20,76	14,29	33,47	25,97	27,61
OSCA	20,04	74,77	48,17	80,81	91,12	54,23	4,76	7,28	6,06	19,19	8,88	11,17
JAEN	12,20	52,48	32,39	63,46	66,12	49,38	7,03	26,89	16,98	36,54	33,88	34,39
LLEO	21,74	64,25	43,19	79,15	86,54	51,07	5,73	10,00	7,88	20,85	13,46	15,43
LLEIDA	26,24	75,11	50,99	83,22	91,45	57,15	5,29	7,02	6,17	16,78	8,55	10,79
LA RIOJA	23,32	72,19	48,13	76,93	89,24	55,99	6,99	8,70	7,86	23,07	10,76	14,04
LUGO	36,66	74,89	55,93	91,44	90,71	61,49	3,43	7,67	5,57	8,56	9,29	9,05
MADRID	24,58	65,47	44,43	71,51	82,85	56,05	9,79	13,55	11,62	28,49	17,15	20,73
MALAGA	17,32	54,93	35,99	63,97	72,04	51,49	9,75	21,32	15,50	36,03	27,96	30,10
MURCIA	18,19	64,45	41,16	73,15	83,83	50,69	6,68	12,43	9,54	26,85	16,17	18,81
NAVARRA	24,70	68,80	47,09	70,14	84,61	58,62	10,51	12,51	11,53	29,86	15,39	19,67
ORENSE	26,72	74,40	50,51	89,03	91,69	55,52	3,29	6,75	5,02	10,97	8,31	9,03
ASTURIAS	20,85	62,45	41,51	71,57	82,22	52,38	8,28	13,51	10,88	28,43	17,78	20,76
PALENCIA	17,83	64,67	41,93	71,66	84,44	51,48	7,05	11,92	9,56	28,34	15,56	18,56
LAS PALMAS	20,51	60,94	40,99	68,79	77,65	54,47	9,31	17,54	13,48	31,21	22,35	24,74
PONTEVEDRA	23,01	67,44	44,80	77,96	83,97	54,43	6,51	12,88	9,63	22,04	16,03	17,69
SALAMANCA	17,00	65,84	41,47	72,31	84,28	50,87	6,51	12,28	9,40	27,69	15,72	18,48
TENERIFE	19,37	59,82	39,46	71,46	78,96	51,27	7,73	15,94	11,81	28,54	21,04	23,03
CANTABRIA	20,85	65,49	43,20	72,44	83,20	53,78	7,93	13,22	10,58	27,56	16,80	19,67
SEGOVIA	16,91	68,23	43,19	78,22	89,64	49,52	4,71	7,88	6,33	21,78	10,36	12,79
SEVILLA	15,84	54,45	35,01	53,85	68,51	54,27	13,57	25,02	19,26	46,15	31,49	35,49
SORIA	22,29	72,33	48,08	81,45	91,26	54,11	5,08	6,93	6,03	18,55	8,74	11,15
TARRAGONA	26,14	71,49	48,96	79,59	86,53	57,88	6,70	11,13	8,93	20,41	13,47	15,42
TEROL	18,43	73,80	47,23	82,25	93,27	51,91	3,98	5,33	4,68	17,75	6,73	9,01
TOLEDO	17,68	71,08	44,87	76,94	86,67	53,04	5,30	10,94	8,17	23,06	13,33	15,40
VALENCIA	22,41	66,54	44,26	69,86	81,75	56,50	9,67	14,86	12,24	30,14	18,25	21,66
VALLADOLID	17,40	65,03	41,25	66,30	82,93	52,37	8,85	13,38	11,12	33,70	17,07	21,23
BISCAIA	20,61	61,59	41,13	67,26	78,70	54,49	10,03	16,67	13,36	32,74	21,30	24,51
ZAMORA	19,56	63,61	41,98	78,37	85,45	50,14	5,40	10,83	8,16	21,63	14,55	16,28
SARAGOSSA	22,48	69,48	45,89	72,46	86,63	55,52	8,55	10,72	9,63	27,54	13,37	17,35
TOTAL	21,89	64,10	42,92	71,13	80,67	55,03	8,89	15,36	12,11	28,87	19,33	22,01

Nota:

- TAO: Taxa absoluta ocupació (sobre la població total)
- TCO: Taxa clàssica ocupació (sobre la població activa)
- TAA: Taxa absoluta atur (sobre la població total)
- TCA: Taxa clàssica atur (sobre la població activa)

Font: Elaboració pròpia a partir de dades INE.

TAULA VI.1.1: TAXES D'ACTIVITAT LABORAL FEMENINES PER EDAT I ESTAT CIVIL. PROVINCIAS. SOLTERES. 1970

	16-19	20-24	25-29	30-34	35-39	40-44	45-49	50-54	55-59	60-64	65+	16-64
ALABA	48.66	69.40	73.64	65.56	53.85	59.61	49.28	49.88	42.50	30.35	13.27	58.00
ALBACETE	26.81	32.89	37.51	37.93	37.82	36.64	31.94	33.66	25.94	21.66	6.14	31.06
ALACANT	53.81	62.39	60.17	57.94	54.66	53.71	52.21	45.22	40.28	28.80	7.90	55.65
ALMERIA	15.66	24.26	30.47	31.76	27.70	33.21	33.87	31.05	28.78	21.58	9.48	22.70
AVILA	27.12	36.75	37.25	34.46	28.49	24.47	32.01	27.95	28.02	15.68	8.03	31.69
BADAJOS	23.17	30.19	34.54	34.28	28.20	29.18	31.00	28.32	28.35	24.34	12.10	27.89
BALEARS	48.72	58.40	60.28	54.70	47.62	49.65	47.21	49.80	44.37	33.90	8.02	51.31
BARCELONA	70.96	81.48	80.45	74.17	71.79	69.50	65.97	60.54	53.88	36.83	11.53	72.19
BURGOS	35.85	53.00	52.51	42.52	43.05	36.17	37.49	37.99	33.47	25.70	9.65	42.69
CACERES	22.91	32.72	37.08	34.48	32.96	34.96	39.49	30.33	27.56	29.94	8.94	29.40
CADIS	20.88	29.99	34.09	38.17	39.32	42.59	36.67	35.26	32.74	25.43	10.16	28.72
CASTELLO	53.26	62.29	59.58	54.21	52.37	54.80	51.24	43.23	41.52	26.46	7.31	54.45
CIUDAD REAL	17.63	25.41	31.18	31.17	30.84	30.17	28.46	27.36	28.27	17.77	8.37	23.76
CORDOVA	28.63	37.00	38.28	42.16	41.64	41.59	41.73	37.18	37.26	31.36	13.36	34.80
LA CORUNYA	37.66	47.98	51.20	53.05	51.36	48.25	49.76	47.74	44.12	41.33	16.96	45.56
CONCA	23.78	32.10	37.25	34.39	26.21	30.06	21.12	29.98	24.16	24.58	5.72	28.39
GIRONA	60.61	71.27	66.65	63.87	58.69	58.92	56.57	55.41	51.94	29.53	12.82	61.82
GRANADA	20.80	27.74	35.05	39.06	35.17	40.45	37.01	36.35	30.70	26.20	8.18	27.73
GUADALAJARA	26.10	40.20	33.87	29.60	31.46	31.10	24.49	21.63	31.02	16.70	6.77	31.23
GUPUSCOA	53.77	71.84	69.44	58.73	55.46	56.19	50.14	47.73	43.93	32.16	11.40	59.18
HUELVA	23.08	30.18	30.06	32.56	33.18	36.02	30.70	34.49	29.22	23.69	9.80	28.08
OSCA	29.84	42.89	39.13	45.93	32.96	37.22	33.90	29.86	19.09	15.32	5.24	35.05
JAEN	18.85	24.96	30.11	30.58	27.16	29.81	29.51	28.20	24.01	20.66	8.03	23.67
LLEO	27.88	42.74	45.85	49.93	45.56	41.90	41.98	39.76	41.82	30.87	10.09	37.95
LLEIDA	43.31	51.90	48.12	52.61	44.92	46.11	43.00	33.80	33.73	28.14	13.45	45.71
LA RIOJA	46.43	57.72	53.47	47.91	43.20	47.20	46.47	45.31	38.00	32.71	10.98	49.75
LUGO	48.58	59.83	71.14	66.79	67.07	66.59	63.64	63.86	57.59	57.41	24.17	59.12
MADRID	52.35	71.55	75.10	72.24	71.05	68.14	64.44	61.39	55.65	45.34	15.56	63.98
MALAGA	32.61	40.99	43.42	43.62	43.69	44.96	44.34	38.57	35.12	27.88	10.13	38.21
MURCIA	34.69	41.86	46.15	44.81	46.73	44.67	40.99	41.06	39.08	27.60	8.79	39.30
NAVARRA	44.84	59.42	57.19	44.97	49.57	42.55	40.92	35.88	34.94	29.36	14.11	48.82
OFENSE	21.01	32.18	36.36	34.39	32.04	35.70	35.64	30.14	31.37	26.71	9.70	29.72
ASTURIES	20.63	37.67	44.62	43.10	42.25	42.17	39.76	36.31	32.72	28.92	10.02	32.67
PALENCIA	29.41	42.84	42.33	41.78	35.11	36.03	32.31	27.06	25.88	16.73	9.65	34.85
LAS PALMAS	36.57	46.65	46.18	44.70	41.45	43.81	37.45	28.54	36.03	21.22	8.75	40.30
PONTEVEDRA	41.37	53.22	56.08	56.00	54.76	52.80	50.88	49.93	46.79	39.66	16.38	48.86
SALAMANCA	29.58	37.34	38.89	35.79	37.85	38.37	38.82	35.25	31.43	26.96	8.94	34.47
TENERIFE	33.94	44.01	45.33	42.16	42.12	40.53	40.70	35.92	27.86	28.38	10.95	38.77
CANTABRIA	29.65	46.30	53.73	53.90	50.28	48.82	44.44	45.88	39.50	34.83	13.70	40.98
SEGOVIA	24.81	38.33	41.65	43.36	44.96	47.02	46.22	42.47	41.97	34.46	18.03	35.09
SEVILLA	36.53	47.26	50.37	50.18	50.13	48.86	47.82	45.39	42.74	32.42	13.25	43.66
SORIA	27.93	38.01	40.41	36.46	43.01	41.39	28.13	32.72	33.65	29.03	8.40	34.38
TARRAGONA	48.68	58.40	57.60	57.79	49.16	45.63	47.61	45.75	44.27	29.72	9.18	51.24
TEROL	24.63	37.03	47.92	32.73	33.70	27.37	29.37	30.54	28.32	20.45	8.82	31.48
TOLEDO	27.11	32.86	35.12	31.79	25.21	31.84	24.44	27.02	24.51	18.21	7.73	29.64
VALENCIA	53.63	62.26	61.31	58.01	54.99	54.44	50.27	48.35	41.64	33.36	9.84	55.71
VALLADOLID	34.55	46.13	47.43	46.49	49.35	38.37	39.01	40.18	39.82	28.41	13.17	41.00
BISCAIA	45.12	67.80	66.74	60.56	58.83	54.49	53.16	47.64	48.45	39.16	13.92	56.05
ZAMORA	25.43	35.78	41.16	35.93	29.39	34.48	37.67	38.65	34.79	27.77	6.45	32.43
SARAGOSSA	46.03	56.67	56.76	56.14	50.25	43.82	47.00	46.24	38.54	29.88	9.66	50.10
TOTAL	40.84	53.26	55.41	53.32	51.75	50.93	48.67	45.81	41.90	33.27	12.08	47.54

Font: Elaboració pròpia a partir de dades INE.

TAULA VI.1.2: TAXES D'ACTIVITAT LABORAL FEMENINES PER EDAT I ESTAT CIVIL. PROVINCIAS. SOLTERES. 1975

	16-19	20-24	25-29	30-34	35-39	40-44	45-49	50-54	55-59	60-64	65+	16-64
ALABA	49.75	76.73	79.26	77.03	76.34	61.45	55.71	61.08	47.41	44.33	11.94	63.04
ALBACETE	27.98	37.21	39.62	40.24	39.90	45.80	34.40	27.46	29.26	20.26	8.89	32.89
ALACANT	56.03	69.23	67.57	65.41	63.60	60.17	54.76	52.79	43.98	31.31	6.46	60.13
ALMERIA	19.41	30.24	45.90	52.92	43.73	46.48	35.32	46.87	45.74	28.63	7.26	29.81
AVILA	27.92	40.53	45.59	44.01	40.91	41.78	30.77	31.99	23.98	26.04	5.00	35.06
BADAJOS	19.18	29.62	34.78	37.91	34.50	34.75	34.86	28.95	25.37	23.23	8.30	26.53
BALEARS	50.75	64.18	68.90	69.95	61.83	62.02	60.73	57.86	52.36	42.36	10.11	57.75
BARCELONA	65.64	79.44	84.22	86.52	82.84	79.84	77.50	74.13	67.81	49.07	19.02	73.66
BURGOS	33.23	55.18	62.13	57.14	61.84	46.61	45.55	50.04	42.14	43.12	11.16	46.12
CACERES	22.43	32.08	42.90	42.77	43.74	38.80	40.13	35.25	35.86	30.18	8.63	30.75
CADIS	23.88	36.63	41.98	44.22	43.82	46.83	47.67	43.43	46.69	29.42	11.19	33.38
CASTELLO	52.78	63.97	63.19	56.41	53.30	54.16	55.60	49.64	42.99	33.00	8.37	55.82
CIUDAD REAL	17.21	29.46	34.70	32.91	34.60	34.09	34.82	30.34	26.84	25.15	9.01	25.23
CORDOVA	24.35	35.21	41.80	48.41	48.99	40.21	45.17	41.04	40.78	29.52	9.10	33.32
LA CORUNYA	30.73	47.85	57.20	57.07	57.87	55.01	50.40	53.03	46.90	44.86	10.80	45.23
CONCA	20.03	32.79	37.91	35.07	35.33	29.55	37.82	33.11	32.05	22.51	9.97	27.83
GIRONA	57.41	71.32	69.04	74.90	67.57	64.24	64.22	57.03	53.78	39.05	10.13	62.24
GRANADA	19.73	32.72	44.15	46.20	47.90	46.25	45.85	43.36	36.01	30.10	10.80	30.52
GUADALAJARA	32.04	48.38	59.19	54.52	46.79	36.72	40.46	39.35	38.46	26.12	13.99	41.35
GUPUSCOA	46.22	73.80	78.44	76.92	70.77	70.45	67.43	64.73	57.63	44.30	14.17	61.72
HUELVA	21.29	32.25	42.29	40.96	40.12	41.98	39.24	36.29	28.00	24.76	7.04	29.70
OSCA	31.32	50.38	53.71	46.38	44.59	39.94	42.21	44.46	35.09	20.90	9.05	41.01
JAEN	18.78	29.70	35.35	39.22	41.81	37.68	37.98	38.08	33.81	25.49	6.41	26.98
LLEO	20.71	40.84	51.99	53.38	55.66	49.26	52.68	49.38	48.56	35.92	10.05	37.10
LLEIDA	42.59	58.20	62.49	55.87	50.62	55.37	54.72	41.39	36.91	32.57	12.08	49.63
LA RIOJA	47.71	59.61	63.52	59.19	53.04	61.26	53.18	49.89	43.62	34.71	11.92	53.22
LUGO	32.80	44.27	59.92	56.58	56.98	60.84	58.87	65.48	55.75	49.47	13.19	47.37
MADRID	47.55	70.82	81.02	82.79	80.49	77.55	72.22	69.89	63.17	47.73	13.08	64.42
MALAGA	38.70	51.71	53.06	57.63	53.40	52.69	49.47	43.27	38.13	29.70	9.34	45.47
MURCIA	35.38	48.08	51.96	53.43	49.77	52.13	47.58	40.80	42.93	27.45	8.24	42.49
NAVARRA	41.69	63.66	70.29	68.86	59.68	58.38	55.85	45.70	46.11	33.35	14.65	53.88
OFENSE	30.67	49.71	57.10	55.24	52.86	54.49	53.96	53.43	53.94	46.30	15.66	46.45
ASTURIAS	19.02	40.43	50.58	50.54	48.77	47.14	44.08	42.47	38.84	27.09	7.16	34.31
PALENCIA	25.24	42.47	45.51	47.95	52.91	39.15	38.27	34.85	38.80	20.19	13.64	35.38
LAS PALMAS	35.41	52.14	64.40	57.98	49.67	50.47	45.86	39.79	32.49	23.58	6.85	44.52
PONTEVEDRA	44.20	59.71	65.11	63.76	64.62	60.35	64.35	57.95	53.63	48.29	13.40	54.82
SALAMANCA	24.74	38.08	49.33	50.99	50.77	41.79	48.75	44.26	42.32	32.29	8.96	36.73
TENERIFE	28.11	43.88	53.22	52.21	45.87	47.23	37.44	38.13	31.36	22.54	7.24	37.97
CANTABRIA	25.97	46.16	56.58	58.87	57.20	52.48	50.45	46.00	43.42	37.12	7.56	40.71
SEGOVIA	19.47	35.85	52.83	52.15	49.53	58.21	43.69	47.87	38.14	39.62	18.03	33.35
SEVILLA	38.91	52.93	59.93	60.33	60.44	57.10	56.08	49.93	45.72	35.86	11.73	48.24
SORIA	26.07	45.39	54.12	54.43	49.88	44.82	53.11	43.93	35.97	30.50	6.61	40.14
TARRAGONA	53.71	63.65	68.30	66.40	59.28	58.26	57.75	47.21	53.45	38.16	7.51	57.43
TEROL	23.75	36.76	48.35	44.43	50.32	43.28	41.96	40.27	35.26	23.29	10.36	34.10
TOLEDO	33.86	44.04	49.70	44.94	41.88	44.34	36.70	41.65	29.14	31.80	10.55	39.32
VALENCIA	53.96	65.88	70.10	69.01	65.69	60.93	57.36	55.59	48.66	36.22	9.04	59.34
VALLADOLID	34.76	50.61	61.31	65.36	58.37	54.62	51.58	49.02	42.11	31.47	12.75	45.89
BISCAIA	41.93	68.89	76.01	75.28	70.36	67.70	62.80	57.29	55.66	44.91	12.63	57.48
ZAMORA	22.56	36.99	41.53	40.07	35.48	42.08	45.88	49.49	40.77	26.60	7.38	33.30
SARAGOSSA	45.44	60.67	68.46	65.76	66.93	61.86	56.36	53.49	49.86	38.05	10.62	54.81
TOTAL	39.64	56.00	63.67	64.41	61.98	59.55	57.04	54.03	49.01	37.88	11.45	50.47

Font: Elaboració pròpia a partir de dades INE.

TAULA VI.1.3: TAXES D'ACTIVITAT LABORAL FEMENINES PER EDAT I ESTAT CIVIL. PROVINCIAS. SOLTERES. 1981

	16-19	20-24	25-29	30-34	35-39	40-44	45-49	50-54	55-59	60-64	65+	16-64
ALABA	36.52	76.50	88.65	83.96	79.65	76.47	64.30	60.84	58.08	36.47	7.05	60.17
ALBACETE	45.44	57.30	61.54	55.65	50.06	46.14	33.94	45.05	36.61	29.41	4.57	49.77
ALACANT	53.47	74.15	78.20	72.44	69.14	62.07	56.17	54.32	42.66	26.17	4.47	61.65
ALMERIA	28.55	43.27	55.80	53.32	46.12	47.70	47.42	30.21	31.17	24.69	3.82	37.45
AVILA	27.93	49.24	53.27	51.15	43.71	41.58	39.67	35.46	27.51	26.86	4.68	39.55
BADAJOS	29.75	43.97	52.55	44.36	40.05	36.25	32.76	32.85	28.87	23.41	5.50	36.64
BALEARS	46.36	72.19	78.30	67.24	70.56	58.59	60.56	53.35	52.00	36.68	4.84	58.98
BARCELONA	52.73	78.33	84.86	81.25	77.13	71.94	69.08	64.32	58.81	41.46	6.75	65.79
BURGOS	29.71	61.85	72.69	71.36	54.44	56.73	51.92	39.71	39.81	28.66	6.18	48.97
CACERES	35.69	53.34	59.44	54.19	47.19	45.27	40.72	35.44	37.51	24.40	7.35	43.90
CADIS	29.28	50.83	60.76	59.59	54.95	51.43	43.74	44.78	39.02	29.02	7.22	41.71
CASTELLO	49.00	68.82	70.64	67.68	63.90	52.51	60.00	41.50	44.85	31.05	3.41	56.57
CIUDAD REAL	31.22	44.72	52.32	48.25	46.12	43.18	33.94	34.87	30.30	21.57	4.70	38.12
CORDOVA	35.10	53.25	64.16	56.86	52.54	50.41	47.78	45.53	42.02	31.44	5.16	45.27
LA CORUNYA	28.61	51.86	66.95	66.10	60.67	55.40	54.10	54.50	51.14	40.20	6.55	46.77
CONCA	31.88	47.23	55.55	47.53	50.22	32.79	30.42	30.70	22.33	26.22	6.55	38.99
GIRONA	53.41	74.03	75.57	63.40	65.95	59.36	57.76	57.03	44.76	35.37	6.03	60.30
GRANADA	29.73	44.81	63.35	59.49	52.97	50.53	45.15	43.35	37.78	33.03	6.63	40.61
GUADALAJARA	31.90	62.81	72.00	62.03	48.31	39.01	38.89	36.50	31.66	19.79	4.09	46.47
GUIPUSCOA	36.51	73.86	86.46	84.61	80.47	74.99	68.78	64.50	58.33	43.18	7.32	59.73
HUELVA	32.36	47.44	54.98	50.46	44.41	50.06	39.62	32.68	32.68	24.09	4.22	39.97
OSCA	31.44	59.72	67.00	65.05	46.12	46.84	36.69	38.53	33.73	29.79	5.01	46.13
JAEN	28.10	43.03	53.84	48.59	50.54	40.49	35.94	32.57	36.67	22.41	4.30	36.40
LLEO	22.79	46.52	62.37	64.22	58.15	50.61	47.62	42.86	46.14	30.99	4.23	40.58
LLEIDA	37.22	66.07	69.50	68.35	54.10	58.65	56.11	52.90	43.01	32.07	6.34	51.62
LA RIOJA	42.05	69.66	79.87	78.51	74.82	56.26	59.53	48.52	47.33	35.64	8.06	57.61
LUGO	28.57	47.22	58.62	56.70	61.27	52.04	57.25	56.81	53.52	45.00	6.29	45.30
MADRID	41.63	71.54	84.15	84.60	81.13	74.91	72.45	66.82	60.45	47.46	8.25	62.71
MALAGA	41.77	63.40	71.70	69.57	64.40	58.19	50.76	45.86	40.59	30.66	6.27	52.99
MURCIA	40.39	58.89	66.80	62.10	59.85	54.58	46.91	44.57	35.93	26.29	4.55	48.96
NAVARRA	34.74	67.76	83.49	77.55	72.32	62.47	57.93	51.31	43.26	33.99	7.67	55.76
OFENSE	26.10	44.96	50.54	52.12	45.13	49.76	41.33	43.10	50.68	33.75	6.00	40.23
ASTURIES	25.44	49.89	68.02	65.51	60.42	58.32	51.57	47.40	43.17	32.17	4.19	43.48
PALENCIA	26.09	52.59	65.56	64.79	55.72	45.61	46.27	35.98	38.75	29.00	6.00	42.94
LAS PALMAS	28.20	51.74	67.75	66.47	59.96	53.10	46.74	46.58	35.46	24.57	5.29	42.90
PONTEVEDRA	40.08	61.16	71.22	69.46	67.35	66.03	57.71	53.59	49.69	38.71	9.47	53.01
SALAMANCA	27.02	45.89	58.17	58.62	53.85	46.16	46.16	42.61	39.64	26.70	5.52	40.55
TENERIFE	30.21	50.10	67.23	64.30	56.58	57.10	45.36	36.46	36.15	27.38	5.01	43.18
CANTABRIA	27.53	58.49	73.48	69.30	65.83	59.07	55.12	50.03	51.12	34.28	4.69	48.08
SEGOVIA	22.43	45.44	58.41	55.56	45.84	48.22	39.90	31.65	46.07	29.68	7.81	37.31
SEVILLA	41.20	61.02	68.48	68.94	62.63	56.88	54.99	47.95	45.27	32.17	7.23	51.63
SORIA	23.55	53.15	70.25	60.71	53.44	42.96	48.46	51.97	32.90	28.14	5.51	43.33
TARRAGONA	50.89	73.30	78.07	66.87	62.85	56.45	60.07	54.87	46.22	37.26	7.41	59.86
TEROL	31.38	50.99	60.54	56.74	41.48	43.99	40.73	32.58	28.19	23.05	4.94	41.23
TOLEDO	44.45	58.37	62.31	62.26	53.86	41.82	39.32	41.61	27.10	19.55	5.32	49.42
VALENCIA	50.58	70.38	79.74	74.21	70.01	65.87	61.92	55.39	48.91	33.54	5.27	60.56
VALLADOLID	31.56	56.68	72.27	69.65	65.02	56.83	55.26	51.20	45.60	33.28	5.72	48.62
BISCAIA	33.05	68.33	84.49	81.37	77.82	71.81	65.81	60.65	54.32	40.52	6.76	55.65
ZAMORA	26.42	43.54	55.27	41.61	50.80	46.58	50.21	43.51	44.75	35.57	5.01	39.60
SARAGOSSA	42.90	65.96	78.02	75.33	69.64	63.40	55.66	52.99	44.44	32.65	5.14	56.60
TOTAL	38.91	62.33	73.13	70.91	66.46	60.69	56.83	52.53	47.76	35.34	6.24	52.88

Font: Elaboració pròpia a partir de dades INE.

TAULA VI.1.4: TAXES D'ACTIVITAT LABORAL FEMENINES PER EDAT I ESTAT CIVIL. PROVINCIES. SOLTERES. 1986

	16-19	20-24	25-29	30-34	35-39	40-44	45-49	50-54	55-59	60-64	65+	16-64
ALABA	28.42	65.34	88.73	88.27	82.77	76.87	75.77	65.04	55.70	46.99	7.63	57.56
ALBACETE	39.56	55.85	67.37	64.13	55.04	55.59	40.03	36.18	33.91	22.68	4.54	49.23
ALACANT	47.49	68.52	79.38	77.50	72.16	67.34	61.12	54.26	46.82	29.05	3.96	59.80
ALMERIA	41.78	56.83	69.68	68.12	61.82	55.52	52.02	41.11	36.89	29.97	3.99	51.05
AVILA	25.49	44.98	62.39	57.85	56.23	46.15	42.86	37.50	33.49	28.27	6.31	41.00
BADAJOS	27.65	43.74	59.52	59.49	50.37	41.78	41.90	34.84	31.92	22.70	3.76	39.44
BALEARS	39.59	65.93	77.38	75.62	69.86	65.40	56.10	52.56	47.02	32.75	7.06	56.39
BARCELONA	38.52	67.67	84.14	82.37	78.63	75.21	70.04	65.71	57.51	37.09	5.15	59.15
BURGOS	19.48	51.08	77.23	74.78	70.44	63.25	55.22	48.80	41.64	32.24	4.62	46.82
CACERES	29.46	45.68	62.94	61.44	50.08	48.42	45.58	40.31	36.17	28.94	5.53	41.88
CADIS	32.64	53.75	68.73	65.72	61.28	54.93	51.32	44.40	36.62	28.12	4.82	46.60
CASTELLO	40.18	61.11	75.84	72.34	64.82	58.25	50.47	46.76	40.63	27.52	3.38	52.60
CIUDAD REAL	34.29	47.72	60.94	54.64	47.46	45.22	39.43	36.93	31.63	24.12	6.72	43.07
CORDOVA	38.14	55.55	69.40	68.49	61.81	58.35	50.32	45.60	41.45	30.73	4.23	50.00
LA CORUNYA	22.69	46.19	66.60	66.68	62.04	59.56	55.80	53.57	50.66	42.17	5.32	43.95
CONCA	28.39	43.71	59.09	49.16	45.37	40.83	23.14	25.90	29.99	19.26	6.06	38.45
GIRONA	40.38	67.42	80.63	74.80	67.22	65.40	63.65	59.72	51.62	32.96	5.85	57.24
GRANADA	31.62	45.92	63.80	68.56	64.40	58.58	53.03	46.75	39.88	31.36	5.31	44.37
GUADALAJARA	27.21	55.57	76.29	78.41	62.04	58.19	45.81	42.42	42.19	30.26	4.48	49.09
GUIPUSCOA	29.08	62.82	87.24	86.93	84.56	77.16	73.25	64.89	59.10	40.64	6.01	57.42
HUELVA	34.23	53.23	65.58	64.92	57.66	57.18	45.60	41.89	35.35	26.11	2.26	46.21
OSCA	21.88	52.69	72.96	69.97	55.30	47.69	37.50	40.36	35.53	31.65	5.22	44.66
JAEN	28.74	42.78	58.04	58.52	51.85	48.82	36.12	33.63	30.65	25.41	3.28	38.91
LLEO	18.53	40.16	64.97	68.82	61.77	55.95	52.26	47.14	43.24	35.03	3.13	40.27
LLEIDA	29.95	56.14	75.51	69.60	64.50	59.07	59.91	49.45	45.15	32.16	4.67	49.28
LA RIOJA	30.81	59.51	80.76	75.45	74.17	65.97	51.37	52.33	47.72	35.68	5.97	52.92
LUGO	20.42	39.19	60.36	59.71	66.18	58.96	49.51	56.65	54.55	48.91	5.54	42.49
MADRID	29.99	60.53	81.24	82.64	81.17	78.17	72.41	66.96	59.15	42.40	4.66	56.93
MALAGA	36.25	56.97	71.53	69.37	66.45	61.84	55.94	50.43	42.14	30.26	4.70	50.86
MURCIA	31.53	51.26	69.35	69.75	66.97	58.93	51.89	40.34	35.30	22.71	3.11	45.24
NAVARRA	30.73	62.58	84.67	82.52	75.92	70.58	61.12	54.69	48.42	35.90	3.93	56.28
OFENSE	17.60	36.54	53.53	52.74	50.50	48.44	49.09	45.45	43.20	36.27	5.43	36.78
ASTURIAS	22.84	49.26	73.87	77.39	72.87	68.73	61.97	56.73	51.59	38.14	3.26	47.22
PALENCIA	23.34	46.57	68.67	64.87	57.72	50.08	44.02	41.74	39.98	30.25	3.40	43.42
LAS PALMAS	28.78	50.00	69.32	69.94	64.38	60.72	50.25	42.27	37.96	28.41	4.11	45.17
PONTEVEDRA	26.89	48.14	68.44	63.81	61.31	55.23	53.52	41.80	38.21	29.14	5.00	42.79
SALAMANCA	19.69	38.67	63.66	69.52	63.94	60.61	52.14	47.33	39.29	33.76	4.98	40.15
TENERIFE	26.70	46.59	64.51	63.61	58.43	52.36	46.17	40.21	35.56	25.62	5.06	42.04
CANTABRIA	23.23	49.25	72.99	71.74	70.15	63.79	60.14	52.51	49.79	32.42	3.61	46.42
SEGOVIA	17.90	39.00	64.12	68.40	53.71	53.24	51.83	40.74	38.04	33.20	5.52	37.85
SEVILLA	40.16	60.15	76.10	76.02	70.68	65.15	60.24	52.48	44.51	29.18	3.97	53.99
SORIA	18.05	46.44	74.76	73.14	66.38	58.96	43.49	40.81	39.25	28.06	3.42	44.02
TARRAGONA	39.25	65.07	78.56	72.48	65.75	62.17	54.41	55.18	49.01	34.86	4.25	54.92
TEROL	25.66	46.73	66.28	67.10	48.17	49.84	40.18	32.75	33.20	25.05	4.67	41.12
TOLEDO	42.97	59.23	69.83	60.00	55.16	48.52	37.42	37.18	32.11	23.03	5.92	51.56
VALENCIA	39.83	63.00	78.00	76.52	72.46	66.50	59.11	53.58	47.98	32.41	3.63	55.64
VALLADOLID	26.16	50.20	73.75	75.96	70.19	64.11	52.50	51.59	43.65	36.05	3.55	47.54
BISCAIA	24.97	57.30	84.91	83.65	77.18	74.29	67.83	61.11	54.65	37.69	6.49	53.09
ZAMORA	24.48	40.14	60.75	60.25	50.07	44.46	47.96	40.22	39.70	34.02	3.89	39.62
SARAGOSSA	34.82	60.64	80.12	80.47	74.62	72.34	63.82	59.03	52.91	33.44	4.69	55.80
TOTAL	32.51	56.57	74.93	74.43	70.11	65.56	58.94	53.43	47.52	34.17	4.69	51.14

Font: Elaboració pròpia a partir de dades INE.

TAULA VI.2.1: TAXES D'ACTIVITAT LABORAL FEMENINES PER EDAT I ESTAT CIVIL. PROVINCIES. CASADES. 1970

	16-19	20-24	25-29	30-34	35-39	40-44	45-49	50-54	55-59	60-64	65+	16-64
ALABA	9.62	7.15	6.35	4.46	4.35	3.61	6.09	4.86	5.51	2.49	1.09	58.00
ALBACETE	3.39	3.33	3.66	2.97	2.32	2.60	2.24	2.25	1.74	1.58	0.24	31.06
ALACANT	12.66	10.71	7.19	5.69	5.91	5.66	6.45	5.61	6.34	4.34	0.56	55.65
ALMERIA	1.69	2.60	4.78	3.35	4.56	3.71	4.28	6.26	5.21	3.70	0.81	22.70
AVILA	0.00	3.33	4.72	4.19	3.74	3.24	2.90	2.71	3.54	3.16	0.71	31.69
BADAJOS	1.99	3.03	4.34	3.12	3.32	2.69	3.41	2.61	2.89	2.17	0.77	27.89
BALEARS	20.23	9.58	9.64	8.57	10.89	11.60	12.94	13.46	15.17	12.59	2.32	51.31
BARCELONA	26.12	18.81	12.16	10.18	10.99	12.07	11.58	10.96	9.71	5.44	1.66	72.19
BURGOS	3.36	4.28	4.84	3.55	3.17	3.69	3.80	3.45	4.10	2.72	0.48	42.69
CACERES	3.55	3.88	3.95	4.03	3.50	2.63	2.75	3.39	2.69	1.30	0.85	29.40
CADIS	1.19	2.31	2.46	1.93	1.59	2.04	2.04	1.85	1.72	1.85	0.83	28.72
CASTELLO	15.93	13.05	9.80	12.21	13.51	14.43	14.94	15.81	12.62	12.14	1.71	54.45
CIUDAD REAL	1.55	2.21	3.34	2.45	2.55	2.26	2.29	2.04	1.46	1.28	0.54	23.76
CORDOVA	9.12	5.28	5.87	5.51	5.69	5.71	5.84	5.31	4.01	3.11	0.63	34.80
LA CORUNYA	16.41	16.56	16.72	15.40	15.20	16.65	17.15	17.70	17.50	17.79	11.48	45.56
CONCA	0.00	5.80	5.45	4.86	3.92	4.75	3.56	4.14	3.27	2.16	0.35	28.39
GIRONA	14.58	16.53	14.23	13.84	16.26	17.29	18.23	16.29	15.61	8.44	2.17	61.82
GRANADA	5.32	5.03	4.62	4.26	3.76	4.62	3.97	4.52	4.70	3.26	0.65	27.73
GUADALAJARA	0.00	2.99	5.59	2.45	2.62	2.31	2.91	3.53	2.07	2.13	0.45	31.23
GUIPUSCOA	22.45	9.70	5.86	3.93	3.83	3.50	5.07	5.06	5.84	4.33	2.09	59.18
HUELVA	0.45	3.83	3.43	3.12	3.36	4.29	3.79	3.96	3.43	3.14	0.65	28.08
OSCA	2.48	5.17	6.08	4.90	4.58	3.78	4.27	3.60	3.66	2.08	0.55	35.05
JAEN	6.81	4.69	4.52	4.24	4.20	4.83	4.62	4.57	4.27	2.58	0.63	23.67
LLEO	9.89	10.42	14.32	13.89	16.53	16.92	18.39	19.01	17.67	14.06	6.03	37.95
LLEIDA	4.04	7.39	7.51	6.55	6.24	6.45	5.92	5.06	4.84	2.98	1.30	45.71
LA RIOJA	5.71	8.59	6.73	4.76	4.87	4.66	4.30	3.62	6.00	3.80	0.96	49.75
LUGO	38.98	41.08	41.63	46.68	47.20	48.99	51.39	48.49	49.52	47.31	30.58	59.12
MADRID	10.40	8.54	6.93	4.63	4.15	4.50	4.76	5.42	5.43	4.62	1.56	63.98
MALAGA	4.06	4.07	4.07	3.26	3.55	4.01	3.72	4.15	4.85	3.21	0.93	38.21
MURCIA	4.00	4.42	3.87	4.46	4.93	5.41	5.76	5.23	5.19	3.65	0.77	39.30
NAVARRA	13.27	6.23	4.59	3.71	3.13	3.60	3.61	4.09	4.13	2.54	0.88	48.82
OFENSE	13.65	17.81	15.85	13.66	11.39	9.62	8.91	7.17	6.96	5.42	2.89	29.72
ASTURIAS	6.58	7.63	7.25	5.25	5.96	6.24	6.41	6.98	7.51	6.44	3.03	32.67
PALENCIA	2.30	2.68	5.15	5.01	3.90	3.57	2.91	3.65	4.19	3.01	1.49	34.85
LAS PALMAS	9.76	6.90	6.18	6.92	6.00	6.72	7.17	5.87	5.81	4.87	1.23	40.30
PONTEVEDRA	18.48	16.84	16.22	15.66	17.10	16.05	18.14	17.72	19.16	16.24	10.10	48.86
SALAMANCA	0.00	4.59	4.24	4.11	3.84	2.38	2.82	3.08	3.35	2.03	0.40	34.47
TENERIFE	7.08	7.54	7.23	6.99	7.41	8.56	8.09	8.23	8.26	6.53	3.42	38.77
CANTABRIA	6.11	10.23	13.19	13.31	14.57	16.26	15.28	16.34	16.36	14.98	5.65	40.98
SEGOVIA	3.92	6.84	7.62	9.35	9.69	10.94	10.70	9.59	8.07	5.39	1.40	35.09
SEVILLA	8.35	7.36	5.02	4.77	4.57	4.94	5.14	5.21	4.61	3.09	1.00	43.66
SORIA	20.00	4.38	5.49	3.73	5.70	5.10	6.42	5.94	5.78	6.59	0.47	34.38
TARRAGONA	10.31	10.11	7.25	6.52	8.12	7.71	7.88	7.23	6.68	4.89	1.01	51.24
TEROL	0.00	4.22	3.34	4.67	6.20	3.62	4.83	3.40	4.28	2.73	0.55	31.48
TOLEDO	4.00	1.95	3.39	2.33	2.18	2.18	2.15	1.89	1.89	1.75	0.32	29.64
VALENCIA	11.76	9.21	6.73	6.85	7.26	7.86	7.82	7.57	7.45	5.38	1.05	55.71
VALLADOLID	2.29	4.02	3.18	2.37	2.84	2.66	3.66	3.01	3.64	2.11	1.02	41.00
BISCAIA	4.41	4.29	4.30	2.95	2.88	3.79	4.07	4.53	4.67	3.87	1.60	56.05
ZAMORA	12.23	7.59	9.00	9.16	9.50	10.79	10.52	9.84	10.82	8.79	2.44	32.43
SARAGOSSA	10.77	3.59	3.36	2.80	3.70	3.45	4.30	3.91	4.81	2.71	0.69	50.10
TOTAL	11.03	9.99	7.96	6.87	7.22	7.59	7.85	7.89	7.68	6.01	2.45	47.54

Font: Elaboració pròpia a partir de dades INE.

TAULA VI.2.2: TAXES D'ACTIVITAT LABORAL FEMENINES PER EDAT I ESTAT CIVIL. PROVINCIAS. CASADES. 1975

	16-19	20-24	25-29	30-34	35-39	40-44	45-49	50-54	55-59	60-64	65+	16-64
ALABA	23.32	21.50	15.02	7.42	6.59	6.34	5.39	7.26	5.50	2.98	0.54	8.80
ALBACETE	6.65	5.86	5.72	4.91	3.03	3.36	2.57	2.63	2.03	1.45	0.56	3.41
ALACANT	17.83	14.11	9.13	7.09	7.55	6.63	6.76	7.05	6.15	4.32	0.53	7.61
ALMERIA	5.53	6.60	8.83	8.69	8.53	10.77	11.51	13.17	16.44	9.78	1.67	10.31
AVILA	5.68	3.49	7.02	6.42	3.13	4.13	2.81	2.70	2.56	1.08	0.71	3.55
BADAJOS	4.76	5.09	6.27	4.57	3.28	2.36	1.96	2.46	2.09	1.32	0.54	3.08
BALEARS	26.83	22.38	16.39	12.49	11.32	13.86	15.60	16.42	17.39	14.86	1.15	15.41
BARCELONA	37.94	32.24	21.25	22.35	22.04	22.57	23.04	22.17	22.40	10.53	3.15	22.38
BURGOS	7.39	10.63	8.04	6.50	4.83	5.26	5.80	5.61	4.71	5.02	0.37	6.00
CACERES	2.32	6.84	6.02	5.83	4.47	3.02	3.12	3.33	3.07	2.03	0.37	3.90
CADIS	5.52	4.66	5.42	3.22	2.59	2.89	2.95	2.64	2.47	2.01	0.80	3.30
CASTELLO	28.31	17.36	13.93	10.15	11.92	11.77	13.17	12.07	11.90	8.35	0.76	12.23
CIUDAD REAL	3.81	4.66	4.94	4.17	2.88	2.63	1.90	1.77	1.37	1.28	0.22	2.69
CORDOVA	7.75	10.35	8.73	7.76	6.81	7.70	6.67	6.59	7.01	3.77	0.61	7.17
LA CORUNYA	13.63	18.16	18.13	15.50	14.16	15.09	15.56	16.99	20.52	20.71	6.89	16.76
CONCA	11.05	3.68	7.70	5.48	3.76	2.83	2.84	2.13	2.26	1.87	0.28	3.36
GIRONA	22.42	22.26	17.87	17.37	17.85	20.28	21.17	19.80	18.64	11.53	1.07	18.82
GRANADA	6.02	8.46	7.84	5.93	5.12	4.52	5.00	5.09	6.69	5.53	0.51	5.79
GUADALAJARA	27.27	15.31	13.21	7.76	2.19	2.83	2.00	3.26	2.28	1.82	0.44	4.44
GUIPUSCOA	27.09	26.29	15.29	8.63	6.20	5.90	4.84	5.06	5.05	5.05	1.31	9.00
HUELVA	2.45	5.90	6.49	4.80	4.09	3.25	3.11	2.69	2.39	2.39	0.50	3.81
OSCA	6.29	10.76	12.08	7.54	6.59	4.46	3.55	4.06	3.43	2.94	0.64	5.63
JAEN	5.44	5.69	6.52	5.04	4.34	4.30	4.64	3.74	5.53	3.85	0.35	4.76
LLEO	12.29	13.62	15.13	16.79	17.03	17.69	19.43	20.41	19.51	17.64	4.85	17.85
LLEIDA	16.47	14.08	12.33	10.89	9.47	8.69	8.15	6.60	5.74	5.58	0.50	8.87
LA RIOJA	14.49	15.35	10.02	7.02	6.35	5.65	5.69	6.24	4.82	3.18	0.52	6.74
LUGO	26.48	28.78	34.27	31.97	36.13	39.70	42.24	45.37	44.08	41.59	17.69	39.16
MADRID	21.50	20.81	15.10	9.95	7.21	6.38	6.10	6.69	7.27	5.47	1.49	9.29
MALAGA	9.93	9.84	7.15	5.51	4.79	5.02	5.30	4.64	4.28	3.07	0.87	5.50
MURCIA	4.97	7.76	5.64	5.55	5.46	5.09	4.22	4.79	3.86	2.63	0.71	5.06
NAVARRA	14.61	20.17	11.76	7.93	5.78	5.25	4.76	4.11	3.13	2.82	0.69	6.74
OFENSE	26.23	29.41	32.31	31.49	31.80	33.99	37.51	35.83	36.91	35.22	16.83	33.96
ASTURIAS	7.74	12.56	11.71	9.15	8.14	7.55	8.31	8.34	8.83	7.88	2.70	9.03
PALENCIA	2.78	10.43	8.87	8.47	4.08	6.09	4.08	3.90	3.12	2.18	0.65	5.18
LAS PALMAS	14.49	13.41	12.37	9.87	9.06	8.19	8.09	6.75	6.18	3.65	1.24	9.34
PONTEVEDRA	26.31	26.89	25.41	24.21	24.56	27.63	28.28	31.79	31.18	27.52	14.03	27.17
SALAMANCA	7.35	9.78	10.46	7.69	5.41	4.03	4.25	4.42	2.95	2.75	0.53	5.22
TENERIFE	9.45	12.65	11.78	9.47	7.68	5.88	7.00	5.55	5.51	3.74	1.34	8.09
CANTABRIA	15.76	15.47	12.09	11.64	9.33	10.26	10.73	11.82	12.69	11.21	1.78	11.51
SEGOVIA	8.70	8.47	9.67	7.26	4.96	5.29	4.08	3.47	4.36	2.34	0.20	5.08
SEVILLA	9.87	10.86	8.82	7.02	6.19	5.66	5.07	5.64	4.85	3.42	0.81	6.41
SORIA	20.00	4.49	8.89	8.47	7.06	5.95	4.70	5.91	5.64	4.69	0.87	6.16
TARRAGONA	20.35	12.48	11.09	9.40	8.42	8.65	8.64	10.37	10.84	6.41	0.96	9.65
TEROL	0.00	6.62	6.86	5.65	6.60	5.02	5.27	6.25	6.08	5.83	0.38	5.88
TOLEDO	2.84	7.43	6.11	4.81	3.79	2.91	3.09	2.36	3.16	2.38	0.85	3.69
VALENCIA	15.37	15.47	11.08	8.31	7.84	7.53	7.51	7.02	6.18	4.58	0.65	8.29
VALLADOLID	5.25	8.14	6.98	4.69	3.95	4.29	3.54	3.82	3.67	2.76	0.66	4.58
BISCAIA	13.91	15.22	11.03	6.62	4.84	4.95	4.81	5.06	5.07	3.94	1.02	6.70
ZAMORA	8.23	8.22	10.04	10.78	11.89	12.45	11.99	12.29	12.75	12.74	1.55	11.84
SARAGOSSA	14.56	13.62	9.10	5.98	4.32	3.82	3.61	4.61	4.19	3.29	0.54	5.39
TOTAL	17.09	17.44	13.41	11.17	9.96	10.07	10.12	10.34	10.52	7.57	2.27	11.06

Font: Elaboració pròpia a partir de dades INE.

TAULA VI.2.3: TAXES D'ACTIVITAT LABORAL FEMENINES PER EDAT I ESTAT CIVIL. PROVINCIES. CASADES. 1981

	16-19	20-24	25-29	30-34	35-39	40-44	45-49	50-54	55-59	60-64	65+	16-64
ALABA	23.19	45.90	34.99	19.00	11.24	9.63	8.66	7.94	6.32	5.14	0.67	16.69
ALBACETE	31.89	19.79	14.51	10.66	8.62	7.55	4.74	4.95	5.15	3.40	0.40	8.40
ALACANT	25.41	31.83	23.26	15.19	13.28	12.71	11.56	9.97	8.39	4.97	0.84	14.74
ALMERIA	10.34	15.44	14.84	14.90	15.07	15.47	14.76	16.08	13.87	8.04	1.43	14.51
AVILA	7.94	15.50	13.98	10.10	8.63	6.67	4.74	3.14	3.19	3.21	0.73	6.59
BADAJOS	6.87	11.26	12.68	10.19	7.90	5.73	4.52	4.44	3.51	2.39	0.74	6.71
BALEARS	34.92	44.00	34.89	25.63	20.05	19.87	20.47	20.29	21.18	11.70	1.00	24.38
BARCELONA	42.75	54.79	38.49	23.83	18.54	17.51	16.83	15.08	12.57	7.78	1.39	23.02
BURGOS	23.87	29.09	23.85	13.88	10.94	9.01	8.77	8.40	7.65	6.02	0.71	12.11
CACERES	10.60	16.36	15.72	13.37	11.80	9.60	8.00	5.86	6.31	4.21	0.94	9.75
CADIS	8.73	12.87	12.41	9.34	7.39	5.82	5.40	5.25	3.77	2.46	1.08	7.68
CASTELLO	21.24	34.33	24.38	16.53	16.70	14.55	16.02	13.75	12.11	7.66	0.70	16.96
CIUDAD REAL	8.24	9.04	10.73	8.84	8.11	6.00	4.23	3.39	2.32	2.06	0.50	5.85
CORDOVA	14.03	19.63	16.59	12.50	10.83	8.83	9.18	8.53	7.44	5.38	0.60	10.82
LA CORUNYA	18.79	27.56	29.10	25.20	22.69	22.40	24.39	27.39	28.77	24.86	5.80	25.54
CONCA	15.42	12.39	12.42	11.98	9.79	8.29	6.88	5.83	3.92	3.22	0.78	7.72
GIRONA	33.46	40.81	34.28	27.19	24.27	26.58	24.09	22.34	18.92	10.26	1.03	25.78
GRANADA	10.90	17.38	18.87	14.76	10.89	8.51	8.52	9.45	8.04	6.69	2.01	11.30
GUADALAJARA	16.48	25.01	24.90	12.77	8.81	6.18	6.14	5.68	4.30	2.84	0.87	9.81
GUIPUSCOA	22.78	45.83	40.50	22.48	12.69	9.21	8.26	6.88	6.14	4.14	0.85	17.19
HUELVA	6.57	15.19	12.39	8.84	7.20	5.85	6.08	6.46	4.59	3.68	0.81	7.72
OSCA	20.62	27.38	23.34	16.08	11.73	8.41	8.22	7.34	5.20	4.34	0.68	11.41
JAEN	10.08	11.62	12.57	9.95	7.92	6.12	5.91	5.51	4.76	3.62	0.64	7.46
LLEO	12.34	20.17	22.49	20.50	20.15	19.83	20.64	21.13	19.86	14.82	1.54	20.01
LLEIDA	28.90	28.69	23.48	17.61	17.56	16.85	16.17	15.44	13.64	7.36	1.21	17.16
LA RIOJA	15.96	39.62	27.64	16.77	16.22	11.60	11.92	10.86	9.17	4.20	0.48	15.58
LUGO	23.26	29.34	32.34	32.62	36.01	39.59	39.26	43.60	43.36	37.89	5.70	37.68
MADRID	25.90	40.72	32.64	20.90	14.00	10.86	9.87	9.19	8.13	6.68	1.50	16.89
MALAGA	16.69	22.39	19.72	13.04	10.81	8.92	9.40	7.87	6.69	4.27	1.12	11.73
MURCIA	13.52	19.87	16.34	12.56	11.54	11.25	10.54	9.63	7.43	3.92	0.64	11.73
NAVARRA	20.54	39.84	34.12	19.05	12.15	8.23	7.18	6.48	5.13	3.30	0.62	14.32
ORENSE	17.05	23.50	26.62	24.21	21.17	21.31	24.79	24.87	24.76	20.96	4.19	23.53
ASTURIES	11.03	21.52	23.86	17.95	13.69	13.32	13.22	13.30	13.70	11.25	2.05	15.71
PALENCIA	13.58	17.79	20.06	14.33	10.94	9.17	6.19	5.05	4.91	3.77	0.26	9.72
LAS PALMAS	17.05	26.00	24.27	17.72	15.64	13.31	11.60	10.61	7.85	4.36	1.15	16.00
PONTEVEDRA	25.23	36.92	33.20	28.49	26.51	27.02	28.03	28.95	28.32	21.43	8.52	28.89
SALAMANCA	17.00	21.07	22.39	14.44	9.59	8.26	7.05	5.56	6.42	3.70	1.12	9.92
TENERIFE	13.52	21.02	23.92	18.91	15.42	13.64	11.14	9.71	8.77	5.47	1.93	15.17
CANTABRIA	23.70	25.47	24.92	17.46	15.27	13.44	13.56	13.30	13.18	10.47	1.58	16.50
SEGOVIA	18.18	17.67	20.46	15.22	9.89	6.52	6.18	5.87	4.09	4.35	0.31	8.93
SEVILLA	14.05	19.59	18.01	11.96	9.41	8.31	7.52	7.10	6.43	4.03	1.05	10.50
SORIA	25.00	24.74	21.60	17.77	12.41	10.45	8.37	6.31	8.56	6.02	0.81	11.39
TARRAGONA	29.33	31.65	22.43	16.07	14.07	12.83	13.81	12.49	11.83	8.99	0.69	16.08
TEROL	15.70	18.55	18.37	12.07	8.82	8.97	9.82	6.78	7.62	6.40	0.22	10.09
TOLEDO	18.29	15.26	13.54	9.99	7.98	6.69	4.99	4.38	4.70	3.01	0.48	7.43
VALENCIA	26.57	34.58	25.19	16.07	12.82	12.04	11.08	9.86	7.96	4.70	0.89	14.81
VALLADOLID	17.90	22.09	20.73	11.73	8.33	9.06	7.88	6.61	5.29	3.38	0.60	10.58
BISCAIA	21.58	37.60	30.45	16.10	9.51	7.35	6.79	6.43	6.16	4.36	0.86	13.37
ZAMORA	11.09	21.25	24.59	19.11	21.25	18.17	18.05	18.13	16.56	12.50	1.79	18.39
SARAGOSSA	30.58	38.57	25.97	15.32	10.82	9.00	7.81	7.48	6.09	4.35	0.94	12.68
TOTAL	21.16	31.89	26.62	18.19	14.29	12.77	12.27	11.59	10.51	7.66	1.51	16.10

Font: Elaboració pròpia a partir de dades INE.

TAULA VI.2.4: TAXES D'ACTIVITAT LABORAL FEMENINES PER EDAT I ESTAT CIVIL. PROVINCIES. CASADES. 1986

	16-19	20-24	25-29	30-34	35-39	40-44	45-49	50-54	55-59	60-64	65+	16-64
ALABA	34.33	40.27	52.36	39.07	24.43	17.25	14.57	12.23	10.94	8.53	1.17	25.00
ALBACETE	8.18	22.66	25.10	17.85	11.79	8.55	6.97	5.75	4.00	2.64	0.52	11.21
ALACANT	30.70	40.27	38.28	27.56	21.13	19.04	16.91	14.22	10.47	6.42	0.82	21.68
ALMERIA	23.51	26.24	26.20	23.74	21.60	21.08	20.12	20.78	18.09	13.49	1.89	21.67
AVILA	11.11	13.36	23.16	18.91	14.37	12.03	8.46	6.59	4.06	3.61	0.53	10.82
BADAJOS	12.26	13.26	18.57	16.50	12.61	9.33	6.89	5.18	3.59	2.49	0.70	9.82
BALEARS	33.84	44.49	46.66	38.93	31.32	26.47	24.07	21.21	18.23	12.55	1.61	29.91
BARCELONA	41.38	55.86	58.62	42.59	30.28	24.42	21.58	18.53	14.58	8.64	1.21	30.09
BURGOS	24.22	33.90	41.53	31.31	19.99	16.03	13.60	12.95	10.55	8.80	1.45	19.87
CACERES	16.17	16.98	22.61	19.64	16.27	12.59	9.37	7.61	6.50	4.94	0.96	12.73
CADIS	12.34	15.62	20.50	16.78	12.48	10.00	8.59	7.44	5.69	3.30	0.56	12.01
CASTELLO	27.80	39.96	39.91	28.17	22.24	19.07	17.76	15.71	12.96	8.18	0.72	22.11
CIUDAD REAL	8.66	13.06	15.39	15.24	9.94	8.21	5.69	4.13	2.26	1.83	0.38	8.13
CORDOVA	20.92	23.92	28.05	24.02	18.40	16.70	16.60	16.44	15.18	10.56	1.02	19.05
LA CORUNYA	19.88	28.51	35.33	32.31	26.89	24.59	24.30	25.63	27.67	27.85	5.62	28.03
CONCA	9.42	16.80	19.37	17.31	12.13	9.76	7.35	6.16	4.93	2.91	0.55	9.76
GIRONA	36.45	52.59	52.44	42.38	36.02	32.64	29.91	27.83	22.35	12.74	1.45	34.42
GRANADA	17.86	21.34	27.11	25.45	19.83	17.39	16.30	16.63	14.64	10.63	1.61	19.05
GUADALAJARA	19.12	23.72	31.35	26.09	17.01	11.08	8.05	6.94	6.02	3.20	0.46	14.33
GUPUSCOA	33.11	36.30	52.50	44.32	28.01	18.52	14.41	11.62	9.04	6.07	0.68	24.85
HUELVA	14.14	19.41	22.89	19.35	14.54	11.45	9.52	7.95	6.70	4.01	0.58	13.13
OSCA	14.29	28.41	35.48	26.95	20.68	14.99	11.36	9.51	6.83	4.93	0.80	16.38
JAEN	8.81	14.66	17.78	16.08	12.16	8.80	7.54	6.47	5.26	4.07	0.55	10.27
LLEO	9.49	16.95	26.52	26.88	23.75	21.27	21.09	20.27	20.30	17.33	1.24	21.67
LLEIDA	24.79	39.46	42.39	33.90	26.50	23.95	19.59	19.09	15.78	10.71	1.03	24.99
LA RIOJA	24.70	40.68	43.15	31.55	20.03	17.82	14.63	11.45	9.26	4.99	0.85	20.51
LUGO	22.67	24.09	32.80	33.24	35.77	37.91	43.49	47.06	45.91	43.96	5.23	39.28
MADRID	24.09	38.04	45.47	35.21	23.86	16.92	12.78	10.49	8.99	6.23	0.81	21.72
MALAGA	17.64	23.62	26.95	21.98	15.56	13.32	11.35	11.59	8.89	5.80	0.86	15.89
MURCIA	18.72	25.17	27.57	21.40	16.75	14.51	13.43	11.92	8.75	4.79	0.68	16.37
NAVARRA	24.83	42.58	51.83	40.97	26.47	17.91	12.78	11.00	8.24	5.34	0.47	23.72
ORENSE	20.66	28.23	32.90	32.27	27.57	25.08	24.17	25.07	25.43	26.05	3.33	27.16
ASTURIES	14.55	21.13	30.23	28.44	22.95	20.26	19.45	18.64	18.20	15.76	1.91	21.91
PALENCIA	12.24	23.05	29.59	23.56	16.86	12.01	9.87	8.97	7.80	5.17	0.61	14.77
LAS PALMAS	17.83	27.88	34.60	29.93	23.05	18.06	16.00	12.20	11.02	6.89	1.16	21.64
PONTEVEDRA	16.40	27.32	35.29	31.88	25.33	21.03	18.81	19.17	15.68	13.50	3.28	23.82
SALAMANCA	13.35	19.31	29.15	26.18	17.67	11.99	9.50	8.17	6.26	4.64	0.56	13.92
TENERIFE	17.25	25.13	30.57	27.26	21.33	18.45	13.89	11.34	8.93	6.68	1.60	19.33
CANTABRIA	17.91	24.51	31.35	28.07	20.73	18.24	17.21	15.47	13.36	11.92	1.36	20.43
SEGOVIA	9.32	18.04	28.52	26.09	17.05	12.57	9.97	6.57	5.05	3.39	0.40	13.11
SEVILLA	21.38	26.24	31.01	24.41	18.12	14.98	13.44	11.77	9.34	5.90	0.73	17.77
SORIA	6.12	25.54	38.26	32.58	22.50	15.14	14.84	11.43	9.97	6.97	0.86	18.02
TARRAGONA	27.65	44.50	43.58	30.99	24.83	21.58	19.13	17.78	15.25	11.17	1.17	25.17
TEROL	12.33	21.96	30.91	25.11	18.06	13.02	13.26	8.88	9.09	6.83	0.76	15.33
TOLEDO	12.64	21.30	20.56	18.72	13.03	9.59	6.29	5.46	4.56	2.64	0.91	10.75
VALENCIA	28.98	43.62	43.76	30.90	22.20	17.68	15.39	12.84	10.07	5.96	0.90	22.11
VALLADOLID	21.02	26.82	32.10	24.92	15.19	11.03	10.11	7.26	5.98	4.58	0.63	15.19
BISCAIA	25.26	34.83	46.67	35.34	20.45	13.40	10.10	8.28	7.05	5.16	0.88	19.70
ZAMORA	12.07	19.39	27.15	25.33	19.79	17.77	16.23	16.03	15.20	13.25	2.23	18.30
SARAGOSSA	22.52	43.01	44.54	32.27	21.70	15.58	12.22	10.09	7.63	5.42	0.73	19.84
TOTAL	21.67	32.42	38.25	30.77	22.57	18.10	15.62	14.05	11.89	8.73	1.28	21.39

Font: Elaboració pròpia a partir dades INE.

TAULA VI.3.1: TAXES D'ACTIVITAT LABORAL FEMENINES PER EDAT I ESTAT CIVIL. PROVINCIAS. VIDUES. 1970

	16-19	20-24	25-29	30-34	35-39	40-44	45-49	50-54	55-59	60-64	65+	16-64
ALABA	0.00	50.00	50.00	46.67	37.19	33.93	33.11	19.49	16.48	9.12	2.25	18.87
ALBACETE	0.00	0.00	14.89	35.44	18.52	25.53	18.97	14.88	11.39	5.19	0.96	11.75
ALACANT	52.63	10.34	46.22	40.98	44.77	38.32	28.04	21.53	18.08	11.17	1.06	19.43
ALMERIA	0.00	27.27	42.59	28.79	31.87	23.84	28.01	23.47	18.35	8.87	1.61	17.84
AVILA	0.00	0.00	41.67	44.44	38.03	11.35	13.43	18.77	16.87	10.64	1.49	15.10
BADAJOS	50.00	0.00	23.53	31.35	24.83	31.54	26.56	19.80	17.24	10.59	2.14	17.26
BALEARS	33.33	23.64	31.94	40.65	46.67	35.03	38.22	31.42	24.19	17.49	1.66	26.00
BARCELONA	42.11	47.47	39.90	54.85	54.33	46.56	35.47	28.54	22.53	11.07	1.96	23.59
BURGOS	62.50	0.00	17.24	36.67	43.48	39.00	26.10	22.22	18.48	9.72	1.20	19.42
CACERES	0.00	23.53	20.83	19.32	25.00	30.17	30.25	20.54	14.80	10.07	1.74	16.50
CADIS	0.00	13.89	13.57	31.19	27.07	27.54	21.79	16.07	13.85	9.03	1.76	15.23
CASTELLO	0.00	54.55	37.14	71.83	41.35	47.50	35.03	26.65	26.59	18.59	1.55	26.33
CIUDAD REAL	0.00	23.08	41.38	23.72	27.15	27.59	23.20	19.75	11.94	9.46	2.15	15.13
CORDOVA	50.00	47.92	17.46	36.76	38.02	35.23	25.56	20.01	16.63	12.01	1.54	18.48
LA CORUNYA	47.62	17.24	41.77	28.61	38.80	36.22	37.57	35.30	31.14	24.20	9.77	30.94
CONCA	0.00	0.00	26.32	16.67	37.63	22.81	22.26	15.87	11.57	9.98	0.84	14.34
GIRONA	100.00	17.39	40.58	43.97	50.70	49.08	42.88	33.33	26.53	13.30	2.12	26.26
GRANADA	50.00	26.00	37.00	29.91	38.86	33.73	25.27	28.18	19.80	12.61	2.54	21.08
GUADALAJARA	0.00	0.00	20.00	45.45	17.17	27.18	32.91	17.35	12.30	11.33	1.38	16.14
GUPUSCOA	55.56	41.18	28.57	40.78	33.23	42.70	29.86	22.47	17.45	11.71	1.93	20.47
HUELVA	0.00	0.00	22.41	29.91	34.68	26.33	26.85	17.44	14.51	10.13	1.69	15.81
OSCA	0.00	0.00	16.67	34.25	28.17	37.74	19.54	16.37	9.99	7.12	1.38	13.23
JAEN	0.00	32.43	13.33	25.21	31.61	21.18	19.18	15.73	11.00	7.99	1.28	13.27
LLEO	100.00	0.00	32.47	52.41	43.92	36.83	30.80	27.85	25.82	17.81	3.01	26.23
LLEIDA	0.00	0.00	19.35	41.10	41.67	40.33	25.26	20.82	15.26	9.52	1.49	17.42
LA RIOJA	0.00	50.00	15.00	21.13	41.26	46.92	33.78	22.96	17.32	15.43	1.89	21.71
LUGO	28.57	41.67	53.25	57.27	68.38	60.55	60.20	55.04	53.65	43.21	16.90	51.70
MADRID	59.70	51.02	39.51	48.33	50.74	48.54	39.36	30.95	22.33	15.70	2.96	26.45
MALAGA	25.00	9.09	32.50	36.62	43.67	35.72	31.25	20.87	15.82	11.32	2.27	19.23
MURCIA	77.78	25.42	32.76	27.02	32.36	37.78	29.11	21.35	18.68	9.81	1.75	19.30
NAVARRA	100.00	30.00	48.31	17.65	42.86	30.84	25.00	20.31	16.62	10.61	3.74	18.06
OPENSE	0.00	25.81	32.18	25.32	32.44	27.98	30.69	19.07	21.56	18.12	5.91	21.78
ASTURIES	36.84	19.59	17.27	36.41	28.95	28.40	23.71	23.21	19.08	12.90	3.23	19.61
PALENCIA	0.00	0.00	33.33	20.69	40.59	28.70	25.24	18.12	18.17	8.34	1.53	16.70
LAS PALMAS	0.00	8.82	25.00	24.27	37.18	34.09	25.50	19.20	16.52	11.89	2.36	19.36
PONTEVEDRA	0.00	29.03	36.49	34.08	46.38	41.95	40.44	37.63	30.77	22.49	10.10	31.73
SALAMANCA	0.00	0.00	25.00	12.82	25.14	30.75	22.38	14.59	14.28	9.93	1.51	15.00
TENERIFE	23.08	7.50	34.48	40.50	36.66	31.45	28.22	26.62	19.07	11.37	3.18	21.88
CANTABRIA	0.00	39.13	26.00	40.88	36.89	35.85	44.30	29.72	29.94	20.24	3.75	29.00
SEGOVIA	0.00	0.00	0.00	68.97	57.97	70.34	41.10	37.66	22.35	16.99	1.62	28.48
SEVILLA	0.00	33.33	36.36	39.82	39.56	34.26	27.00	24.67	19.00	10.33	2.44	19.93
SORIA	0.00	0.00	53.85	16.67	50.00	29.17	29.77	29.00	27.82	19.29	0.56	25.58
TARRAGONA	0.00	29.17	19.35	25.16	46.72	36.04	33.28	25.20	17.09	11.54	1.63	19.60
TEROL	0.00	0.00	14.29	41.94	18.35	19.44	32.31	12.54	15.34	9.95	0.50	14.74
TOLEDO	0.00	0.00	25.64	34.58	26.13	28.21	23.33	14.21	13.02	9.48	1.61	14.16
VALENCIA	8.00	38.55	42.04	39.00	46.08	35.91	27.36	22.95	19.38	11.50	1.67	20.01
VALLADOLID	100.00	13.79	10.87	35.06	29.82	45.45	27.91	22.35	20.84	13.58	2.41	21.63
BISCAIA	16.67	26.67	29.66	42.20	38.67	40.07	30.07	21.33	17.17	10.37	1.71	19.86
ZAMORA	50.00	0.00	20.83	31.71	46.58	46.43	32.41	29.28	26.26	17.43	2.48	25.49
SARAGOSSA	50.00	30.00	20.00	36.71	45.58	34.45	33.50	22.57	17.89	10.52	1.49	19.82
TOTAL	38.45	28.35	32.37	39.00	41.15	37.92	31.50	25.49	20.44	13.03	2.70	21.96

Font: Elaboració pròpia a partir de dades INE.

TAULA VI.3.2: TAXES D'ACTIVITAT LABORAL FEMENINES PER EDAT I ESTAT CIVIL. PROVINCIAS. VIDUES. 1975

	16-19	20-24	25-29	30-34	35-39	40-44	45-49	50-54	55-59	60-64	65+	16-64
ALABA	0.00	0.00	33.33	41.67	36.46	51.85	20.30	33.20	19.79	9.90	0.67	21.13
ALBACETE	0.00	0.00	20.00	10.87	16.53	35.24	19.34	15.07	11.30	6.91	0.71	12.82
ALACANT	0.00	46.67	23.64	40.51	39.92	36.07	31.53	22.88	17.44	12.49	0.89	20.42
ALMERIA	50.00	0.00	58.33	34.62	33.46	35.63	34.66	37.74	23.31	13.74	1.59	25.17
AVILA	0.00	0.00	75.00	40.00	17.54	36.50	12.25	16.01	8.80	8.38	0.72	12.71
BADAJOS	0.00	25.00	27.03	35.26	24.69	24.67	11.69	17.23	11.04	9.51	1.13	13.21
BALEARS	0.00	50.00	38.46	35.71	48.70	55.98	41.94	29.12	31.66	20.59	1.32	30.15
BARCELONA	66.67	54.88	52.77	49.64	55.05	51.56	43.46	35.54	29.10	15.81	2.83	29.11
BURGOS	50.00	100.00	22.22	34.88	55.00	42.86	26.36	24.18	17.18	11.21	0.82	20.85
CACERES	0.00	0.00	24.39	32.97	47.51	26.10	30.37	20.57	15.61	8.05	1.22	16.59
CADIS	0.00	0.00	7.35	25.50	24.90	29.49	14.05	17.91	13.48	8.38	1.22	14.17
CASTELLO	0.00	0.00	46.67	8.33	39.53	34.92	31.96	27.75	19.80	17.96	1.16	23.22
CIUDAD REAL	0.00	25.00	30.77	30.85	26.03	14.80	20.52	14.34	8.71	7.41	0.85	11.96
CORDOVA	0.00	14.29	12.50	38.71	35.61	36.39	19.34	22.39	17.46	12.47	1.10	18.56
LA CORUNYA	50.00	50.98	36.47	46.35	49.47	36.88	34.30	33.79	29.21	25.32	5.03	30.95
CONCA	0.00	0.00	100.00	10.87	38.89	13.64	25.19	13.03	10.74	8.08	0.97	12.67
GIRONA	50.00	80.00	22.22	69.47	46.15	53.47	47.74	36.13	26.79	14.27	1.32	28.92
GRANADA	33.33	26.32	53.33	35.50	35.21	34.46	29.84	21.27	19.65	13.41	1.18	20.83
GUADALAJARA	0.00	0.00	50.00	0.00	58.33	57.89	17.54	16.83	14.08	12.58	1.09	18.78
GUPUSCOA	0.00	37.50	35.29	42.17	37.81	42.94	30.74	25.54	16.24	9.84	1.34	20.45
HUELVA	0.00	0.00	27.78	28.39	21.74	18.21	21.77	13.67	10.01	7.95	0.89	12.17
OSCA	0.00	100.00	50.00	37.50	20.00	36.36	17.85	13.11	12.40	6.52	0.83	12.92
JAEN	100.00	0.00	24.27	19.23	28.38	21.97	21.98	19.07	12.94	9.99	0.88	15.10
LLEO	50.00	33.33	33.90	22.44	36.76	35.53	30.80	28.39	31.43	20.55	2.65	27.38
LLEIDA	0.00	50.00	24.24	31.82	40.91	29.72	38.21	22.49	16.52	9.76	0.79	18.90
LA RIOJA	0.00	33.33	33.33	58.33	47.17	41.46	39.43	23.70	16.84	16.86	0.58	23.30
LUGO	0.00	25.00	43.48	39.47	56.68	64.00	56.32	53.59	47.65	37.32	8.26	46.81
MADRID	17.02	47.90	44.84	55.11	54.85	51.58	41.43	32.87	27.10	15.88	2.05	28.55
MALAGA	0.00	15.38	31.91	42.39	32.71	29.49	27.05	21.15	16.01	10.67	1.56	18.41
MURCIA	0.00	42.86	22.73	27.03	35.37	23.02	21.98	18.13	15.76	9.49	0.96	15.97
NAVARRA	0.00	50.00	25.00	43.48	51.85	52.10	28.02	22.15	13.06	8.67	0.99	18.61
ORENSE	0.00	20.00	59.18	58.02	56.19	60.53	37.48	49.13	43.68	38.29	10.66	43.48
ASTURIAS	50.00	29.51	36.65	32.36	28.08	23.56	23.99	21.10	16.71	13.20	2.17	18.54
PALENCIA	0.00	0.00	25.00	20.00	25.00	29.41	26.90	22.38	15.11	12.33	1.19	17.79
LAS PALMAS	0.00	32.61	27.71	35.86	37.06	28.85	25.22	16.80	15.10	10.22	1.60	18.19
PONTEVEDRA	50.00	45.45	49.15	61.16	36.18	54.04	40.86	40.78	37.69	29.72	6.58	37.83
SALAMANCA	0.00	0.00	25.00	20.00	31.58	33.33	26.61	19.58	12.87	13.44	1.30	17.23
TENERIFE	0.00	27.78	40.74	43.52	22.14	27.38	28.37	22.90	19.14	13.52	1.93	20.97
CANTABRIA	0.00	28.57	45.45	30.61	43.69	41.34	36.87	35.10	20.98	18.58	1.53	26.69
SEGOVIA	0.00	0.00	0.00	66.67	30.77	29.41	31.11	24.79	18.14	11.22	0.92	19.61
SEVILLA	50.00	38.46	17.14	27.53	27.98	32.50	28.31	20.49	15.75	10.97	1.50	17.74
SORIA	0.00	0.00	0.00	0.00	40.00	56.25	27.87	15.56	19.69	20.53	1.07	23.10
TARRAGONA	66.67	50.00	42.86	40.00	42.65	37.77	36.35	30.95	25.82	12.68	1.06	24.25
TEROL	0.00	0.00	100.00	16.67	35.71	33.33	14.93	19.12	10.48	9.21	0.43	13.57
TOLEDO	100.00	0.00	77.78	55.36	26.79	18.68	22.27	20.95	14.38	10.34	1.05	16.13
VALENCIA	0.00	46.51	46.51	33.56	41.16	41.10	29.60	22.31	19.12	10.71	1.02	19.73
VALLADOLID	33.33	40.00	60.00	33.64	26.56	30.59	23.52	31.12	18.18	11.52	1.38	20.69
BISCAIA	0.00	33.33	36.84	38.92	48.03	39.33	28.56	28.31	16.90	10.44	1.10	21.66
ZAMORA	0.00	0.00	25.00	35.21	48.11	54.25	32.87	38.32	25.06	18.04	0.95	27.67
SARAGOSSA	100.00	50.00	53.33	36.93	42.57	36.36	27.86	21.81	16.36	9.59	0.96	18.27
TOTAL	24.96	35.76	38.61	40.31	40.79	39.43	32.06	27.20	21.75	14.30	1.95	23.24

Font: Elaboració pròpia a partir dades INE.

TAULA VI.3.3: TAXES D'ACTIVITAT LABORAL FEMENINES PER EDAT I ESTAT CIVIL. PROVINCIAS. VIDUES. 1981

	16-19	20-24	25-29	30-34	35-39	40-44	45-49	50-54	55-59	60-64	65+	16-64
ALABA	0.00	83.33	52.17	43.06	42.99	43.94	39.15	27.43	19.56	9.77	0.55	23.48
ALBACETE	0.00	0.00	28.40	21.31	18.08	23.36	20.75	17.16	8.83	6.39	0.82	12.52
ALACANT	8.86	76.36	34.60	37.22	35.89	38.11	33.35	23.02	17.31	9.06	0.74	19.76
ALMERIA	33.33	14.29	37.18	15.85	22.68	31.98	23.70	24.79	12.84	7.78	0.57	16.87
AVILA	0.00	100.00	42.00	37.50	20.93	16.91	34.32	16.59	7.69	7.12	0.75	13.34
BADAJOS	20.78	15.91	13.64	25.57	31.74	19.18	20.80	16.52	10.81	5.23	0.78	12.54
BALEARS	73.08	45.65	37.80	26.10	47.30	44.18	36.71	35.32	29.28	16.46	1.07	28.32
BARCELONA	0.00	48.19	53.75	41.46	44.83	38.31	37.86	32.77	22.94	13.83	1.15	25.64
BURGOS	0.00	27.27	33.75	34.51	29.21	40.91	35.09	29.26	16.38	10.88	0.77	20.68
CACERES	9.52	27.78	34.71	29.61	22.46	32.54	25.69	18.08	13.36	7.86	0.80	15.72
CADIS	14.66	19.27	22.50	29.53	23.86	22.69	18.58	13.58	12.77	7.40	1.11	13.38
CASTELLO	14.81	37.93	45.00	48.89	44.95	32.18	33.04	23.95	19.84	11.01	0.75	20.98
CIUDAD REAL	0.00	6.35	23.19	18.06	11.69	14.44	19.46	15.19	8.53	6.26	0.71	10.80
CORDOVA	0.00	14.29	23.81	18.62	33.64	32.76	21.35	17.80	16.42	7.39	0.58	15.56
LA CORUNYA	0.00	26.36	49.66	34.20	38.06	35.93	36.99	32.80	31.23	21.27	2.19	29.91
CONCA	0.00	0.00	34.21	20.45	23.29	29.89	21.50	16.44	11.44	4.60	0.71	12.78
GIRONA	0.00	41.38	42.57	44.22	57.64	40.41	48.84	34.65	30.23	11.80	1.05	28.04
GRANADA	9.02	34.78	21.90	26.95	24.80	28.21	29.84	22.92	21.22	14.38	1.79	20.70
GUADALAJARA	0.00	0.00	0.00	18.18	33.33	20.00	25.00	21.78	20.42	10.63	1.30	17.63
GUIPUSCOA	33.33	50.00	43.75	44.71	43.61	39.59	31.63	23.86	18.24	10.61	0.89	20.87
HUELVA	7.55	28.57	33.80	2.37	24.54	16.77	17.11	14.38	14.37	7.65	0.79	12.95
OSCA	0.00	50.00	33.33	27.08	34.57	38.62	32.18	18.06	17.61	7.59	0.62	16.94
JAEN	18.57	53.77	13.86	20.34	20.18	17.62	21.04	12.95	10.55	5.12	0.62	11.70
LLEO	0.00	12.20	25.96	23.65	26.69	30.75	26.30	19.74	21.29	12.49	0.70	19.12
LLEIDA	0.00	16.36	57.69	32.81	40.37	50.56	38.54	31.01	21.47	9.34	1.01	23.15
LA RIOJA	30.77	59.09	26.47	46.67	43.90	36.14	35.05	27.46	21.62	9.53	0.54	21.95
LUGO	0.00	18.87	47.17	48.39	35.81	46.43	42.74	47.53	37.56	29.72	2.26	37.37
MADRID	100.00	34.84	50.60	47.69	44.52	40.84	41.08	33.80	26.07	15.66	1.55	28.23
MALAGA	24.07	40.74	39.15	36.96	30.25	29.29	29.10	19.99	17.23	8.85	1.06	18.23
MURCIA	23.46	23.31	25.77	33.14	33.71	31.62	21.85	18.90	10.33	5.60	0.67	14.61
NAVARRA	0.00	38.46	34.62	42.24	46.70	38.06	27.30	22.10	15.68	8.89	0.76	18.18
OFENSE	0.00	11.11	26.92	27.74	34.38	53.88	40.59	34.49	30.29	24.50	2.12	31.04
ASTURIAS	0.00	19.91	32.88	30.32	40.09	34.11	27.29	23.70	19.13	13.17	1.12	20.78
PALENCIA	0.00	45.45	24.14	25.49	13.41	32.16	21.71	18.10	15.73	8.58	0.98	15.35
LAS PALMAS	27.78	45.36	41.99	35.27	25.78	36.88	23.82	16.39	16.83	9.43	1.40	18.80
PONTEVEDRA	0.00	19.17	39.85	41.50	47.80	43.35	33.47	30.79	26.46	16.59	3.24	27.18
SALAMANCA	0.00	35.29	38.46	37.30	28.71	22.30	26.44	23.70	13.00	10.21	0.75	17.42
TENERIFE	29.03	59.18	30.77	37.24	34.38	41.71	29.40	24.41	19.41	8.20	1.33	20.99
CANTABRIA	0.00	20.00	53.38	45.24	44.44	34.18	32.12	24.80	22.41	13.96	0.96	23.49
SEGOVIA	0.00	0.00	0.00	46.00	38.00	65.85	36.96	16.27	14.05	14.50	1.19	19.14
SEVILLA	14.84	31.97	24.30	31.77	26.88	27.40	24.47	18.45	15.32	8.83	1.10	16.48
SORIA	0.00	0.00	0.00	25.93	21.43	48.61	28.80	32.34	21.75	9.07	0.18	21.15
TARRAGONA	0.00	30.43	44.86	24.55	41.86	35.22	37.76	18.83	19.15	9.90	0.68	19.87
TEROL	0.00	100.00	116.67	16.13	38.61	41.18	31.54	17.67	9.01	8.31	0.45	14.90
TOLEDO	0.00	32.73	17.72	27.13	25.31	29.41	28.97	22.29	13.08	8.87	0.75	16.04
VALENCIA	39.84	39.90	35.95	35.28	37.88	35.78	28.29	24.41	18.17	8.28	0.92	18.97
VALLADOLID	0.00	25.00	13.75	24.03	22.07	30.83	24.54	19.66	18.91	13.33	0.54	18.68
BISCAIA	57.14	43.75	32.03	37.80	37.01	34.87	31.77	24.89	19.08	10.84	0.74	21.01
ZAMORA	0.00	0.00	15.38	38.10	43.62	32.45	36.65	27.42	25.70	11.61	0.35	22.48
SARAGOSSA	20.00	41.86	41.21	31.53	41.38	36.58	37.91	25.47	18.75	11.08	0.93	21.26
TOTAL	17.29	34.39	38.99	35.56	36.80	35.06	31.89	25.77	20.13	11.88	1.12	21.67

Font: Elaboració pròpia a partir dades INE.

TAULA VI.3.4: TAXES D'ACTIVITAT LABORAL FEMENINES PER EDAT I ESTAT CIVIL. PROVINCIAS. VIDUES. 1986

	16-19	20-24	25-29	30-34	35-39	40-44	45-49	50-54	55-59	60-64	65+	16-64
ALABA	100.00	50.00	72.22	48.15	40.00	42.33	41.02	32.23	21.44	12.95	0.69	24.87
ALBACETE	0.00	0.00	25.58	43.94	21.98	24.81	26.42	20.64	15.01	4.85	0.52	14.50
ALACANT	42.86	58.62	46.85	47.50	42.42	37.80	32.97	27.46	15.84	9.08	0.77	19.36
ALMERIA	33.33	37.93	27.12	34.59	34.69	28.92	26.14	20.12	14.76	8.82	0.32	16.81
AVILA	100.00	7.14	22.58	12.50	31.82	31.52	23.57	14.66	9.19	4.87	0.70	11.24
BADAJOZ	0.00	15.00	15.29	19.29	21.15	18.91	17.71	13.89	9.27	4.72	0.72	10.05
BALEARS	14.29	27.03	61.29	56.82	50.49	42.49	37.37	32.33	21.97	14.32	0.82	24.87
BARCELONA	25.00	54.02	62.37	54.49	44.70	42.57	39.19	31.26	22.99	12.26	0.94	24.17
BURGOS	0.00	55.00	43.48	36.73	30.97	35.08	31.96	24.57	18.40	11.51	0.81	19.49
CACERES	0.00	12.50	22.68	21.43	31.76	22.80	19.01	17.63	13.98	7.54	0.49	13.74
CADIS	30.77	46.77	31.65	27.44	20.82	24.16	19.35	15.11	9.31	5.85	0.56	12.08
CASTELLO	100.00	33.33	52.38	37.50	38.89	35.14	29.12	27.32	15.91	9.80	0.64	18.76
CIUDAD REAL	0.00	17.07	31.46	15.28	19.75	23.51	16.46	15.46	8.98	4.89	0.55	10.58
CORDOVA	28.57	11.11	38.03	29.94	26.52	30.52	23.15	20.03	14.12	9.29	0.38	15.95
LA CORUNYA	5.56	43.66	32.99	33.68	32.33	36.58	33.57	26.03	25.06	21.99	1.37	26.27
CONCA	66.67	0.00	43.24	23.73	17.91	25.89	12.17	16.75	11.21	7.42	0.47	12.31
GIRONA	50.00	40.74	54.67	56.00	50.23	50.48	41.74	39.92	25.80	16.22	0.69	28.64
GRANADA	11.11	31.25	24.11	33.70	34.83	25.51	24.18	19.39	16.69	10.09	0.65	16.96
GUADALAJARA	57.14	25.00	30.77	42.86	19.15	25.97	33.93	20.56	11.67	7.59	1.00	15.04
GUIPUSCOA	0.00	52.63	52.63	51.12	46.33	39.27	35.93	28.19	19.44	10.32	0.59	21.93
HUELVA	0.00	30.00	32.86	25.53	30.60	24.63	20.32	14.14	10.74	5.72	0.44	12.10
OSCA	0.00	0.00	27.78	40.82	41.84	30.00	31.08	28.69	11.39	9.06	0.71	17.11
JAEN	20.00	6.25	33.71	14.00	31.47	17.19	15.50	14.56	9.83	5.43	0.28	10.86
LLEO	0.00	7.50	26.14	28.15	29.22	25.47	24.33	22.41	15.77	12.11	0.54	17.42
LLEIDA	25.00	42.86	51.02	46.24	41.14	36.92	33.71	25.53	21.59	12.57	0.42	21.88
LA RIOJA	100.00	37.50	45.16	38.89	35.29	36.65	37.15	30.08	18.59	9.98	0.78	20.43
LUGO	23.53	25.45	63.79	32.56	37.10	40.37	41.23	41.47	35.47	30.68	1.43	35.47
MADRID	51.72	36.61	45.87	52.04	46.98	44.62	39.07	31.50	26.35	14.04	0.80	26.16
MALAGA	22.22	33.33	38.64	44.59	37.74	32.29	27.20	20.57	13.00	9.97	0.67	17.41
MURCIA	0.00	33.33	32.35	33.21	28.13	29.67	25.86	18.63	11.53	6.16	0.39	14.44
NAVARRA	0.00	60.00	54.00	59.41	46.88	41.44	33.54	24.21	17.47	10.50	0.40	20.39
ORENSE	30.00	46.43	33.90	37.50	34.57	25.52	33.86	28.60	26.74	22.27	1.40	26.72
ASTURIAS	18.18	27.78	29.05	34.50	33.74	33.96	28.77	24.32	20.29	14.03	0.68	20.89
PALENCIA	0.00	26.67	43.75	21.05	30.95	29.66	32.06	18.99	18.74	9.12	0.36	17.25
LAS PALMAS	25.00	50.00	41.61	38.13	41.00	34.39	23.13	17.26	15.69	7.74	0.94	17.97
PONTEVEDRA	0.00	13.64	45.41	37.85	29.67	32.83	25.34	23.45	17.27	12.58	1.80	19.99
SALAMANCA	0.00	16.67	42.50	26.32	32.87	25.89	24.30	23.17	16.99	10.05	0.62	17.20
TENERIFE	6.38	19.88	28.57	27.86	33.72	30.31	24.49	20.75	14.54	10.29	0.99	17.90
CANTABRIA	0.00	39.29	41.07	45.63	38.52	35.39	32.24	29.95	21.78	15.16	0.72	23.59
SEGOVIA	0.00	0.00	38.89	30.00	25.35	36.47	36.84	24.43	15.08	8.67	0.46	17.19
SEVILLA	42.86	35.48	32.37	33.64	30.23	25.75	22.36	17.41	11.88	6.64	0.52	13.79
SORIA	0.00	0.00	33.33	35.00	42.86	39.53	27.16	23.70	18.79	11.45	0.36	18.99
TARRAGONA	57.14	66.67	55.32	34.65	43.67	39.24	29.91	25.44	18.54	12.17	0.73	21.14
TEROL	0.00	5.56	25.00	6.45	31.43	33.33	22.58	19.05	14.74	8.66	0.41	14.54
TOLEDO	0.00	29.55	36.51	28.69	26.34	11.94	25.93	18.32	10.94	6.40	1.07	12.90
VALENCIA	34.21	44.86	55.22	45.02	42.65	37.18	31.43	23.40	17.31	9.61	0.82	19.19
VALLADOLID	0.00	0.00	51.61	52.13	32.96	24.08	28.60	19.32	19.72	12.33	0.34	19.22
BISCAIA	0.00	50.00	53.03	43.01	37.30	36.17	30.77	24.27	17.25	11.24	0.74	19.85
ZAMORA	0.00	42.86	38.46	27.69	30.95	27.10	25.61	26.99	18.99	14.02	0.65	20.05
SARAGOSSA	40.00	31.82	42.55	43.32	38.89	43.51	32.62	26.67	18.91	10.76	0.57	20.33
TOTAL	21.15	33.44	42.12	40.37	37.43	34.96	30.61	24.86	18.59	11.37	0.76	20.19

Font: Elaboració pròpia a partir de dades INE.

TAULA VI.4.1: TAXES D'ACTIVITAT LABORAL FEMENNES PER EDAT I ESTAT CIVIL. PROVINCIES. DIVORCIADES I SEPARADES. 1970

	16-19	20-24	25-29	30-34	35-39	40-44	45-49	50-54	55-59	60-64	65+	16-64
ALABA	0.00	0.00	0.00	100.00	40.00	50.00	14.29	62.50	50.00	0.00	0.00	38.46
ALBACETE	0.00	0.00	33.33	21.43	29.41	25.81	39.62	13.33	54.29	12.00	8.57	32.24
ALACANT	100.00	74.07	55.06	47.45	55.00	42.65	34.11	38.10	30.49	29.66	3.42	42.65
ALMERIA	0.00	0.00	44.44	34.62	56.67	33.33	27.40	33.90	35.29	25.00	17.24	32.35
AVILA	0.00	0.00	0.00	0.00	62.50	0.00	0.00	0.00	0.00	28.57	0.00	14.89
BADAJOS	0.00	0.00	42.86	14.29	29.41	10.20	26.32	17.65	18.95	17.54	0.00	19.65
BALEARS	100.00	50.00	72.92	46.91	60.81	57.22	50.00	40.00	42.05	27.50	7.03	47.37
BARCELONA	54.17	56.83	63.85	66.54	66.67	58.34	53.99	47.94	40.03	23.50	6.32	51.69
BURGOS	0.00	0.00	27.27	50.00	100.00	32.14	41.67	38.46	0.00	0.00	8.82	42.05
CACERES	100.00	28.57	0.00	100.00	47.06	54.55	40.00	36.00	40.48	24.39	30.91	42.20
CADIS	0.00	10.00	33.33	37.25	63.16	30.09	31.71	18.25	22.50	2.99	10.07	29.82
CASTELLO	0.00	0.00	55.56	58.06	58.82	40.74	25.93	51.52	42.86	31.82	2.60	42.56
CIUDAD REAL	100.00	66.67	22.73	30.77	40.63	33.33	35.56	61.11	30.38	13.46	6.67	34.36
CORDOVA	0.00	0.00	40.00	36.00	51.39	66.67	42.27	33.33	34.19	45.83	3.66	42.92
LA CORUNYA	50.00	50.00	53.45	29.69	55.38	60.92	52.54	40.37	25.18	31.08	17.31	44.59
CONCA	0.00	0.00	0.00	87.50	0.00	25.00	15.79	42.86	0.00	13.64	4.17	23.57
GIRONA	0.00	22.22	58.82	66.67	82.81	61.70	46.07	60.44	46.39	8.47	7.94	51.69
GRANADA	0.00	52.63	29.17	66.00	30.56	48.84	26.00	47.17	30.11	36.59	6.10	38.77
GUADALAJARA	0.00	0.00	0.00	0.00	28.57	0.00	28.57	0.00	0.00	14.29	0.00	15.00
GUIPUSCOA	0.00	0.00	37.50	44.19	55.56	65.57	56.34	50.00	30.00	22.92	3.70	46.43
HUELVA	0.00	0.00	17.65	37.50	48.28	33.33	30.23	64.58	41.51	23.40	19.70	38.07
OSCA	0.00	0.00	100.00	0.00	37.50	44.00	61.54	32.26	0.00	0.00	18.52	35.79
JAEN	0.00	0.00	50.00	48.39	54.72	38.10	14.04	30.77	22.22	0.00	2.86	29.23
LLEO	0.00	0.00	100.00	48.57	58.14	45.00	39.06	44.44	33.96	50.00	4.55	45.70
LLEIDA	0.00	75.00	47.62	50.00	62.50	71.43	54.67	41.67	30.30	28.00	0.00	46.50
LA RIOJA	0.00	62.50	57.14	100.00	31.25	33.33	60.53	38.10	46.34	14.29	0.00	42.08
LUGO	100.00	28.57	50.00	62.86	89.19	61.29	47.76	62.96	89.19	30.00	34.51	60.68
MADRID	9.09	63.89	63.93	56.20	59.26	58.86	53.28	45.65	34.55	27.32	12.51	49.13
MALAGA	0.00	56.25	44.05	39.86	56.60	49.74	52.33	34.44	31.94	17.02	9.09	42.44
MURCIA	100.00	33.33	32.91	43.86	67.29	44.44	26.71	56.88	23.85	22.67	7.14	39.78
NAVARRA	0.00	0.00	50.00	50.00	16.67	56.52	43.48	10.00	32.50	32.50	0.00	37.56
OPENSE	0.00	37.50	21.74	29.41	54.10	26.47	18.87	49.21	44.78	50.88	17.69	38.93
ASTURIES	66.67	39.58	35.71	53.17	51.83	44.06	43.77	33.69	33.02	20.23	9.46	39.70
PALENCIA	0.00	0.00	50.00	22.22	0.00	80.00	72.22	50.00	36.00	22.22	0.00	41.67
LAS PALMAS	27.78	40.48	62.00	52.99	45.12	47.11	53.47	39.76	22.73	24.75	4.42	43.57
PONTEVEDRA	0.00	76.92	71.43	70.27	44.16	54.63	42.56	52.03	48.84	39.08	16.16	49.29
SALAMANCA	0.00	0.00	0.00	78.95	33.33	50.00	56.67	54.05	41.18	31.25	15.15	47.88
TENERIFE	0.00	30.56	53.09	57.27	40.00	37.95	41.25	45.11	27.72	17.82	11.29	37.52
CANTABRIA	0.00	0.00	58.14	52.08	73.60	65.22	56.20	49.40	26.09	31.25	3.33	52.89
SEGOVIA	0.00	0.00	0.00	0.00	0.00	100.00	50.00	100.00	0.00	28.57	0.00	66.67
SEVILLA	0.00	58.14	61.21	60.63	60.80	46.50	43.26	33.10	35.74	19.90	8.16	42.82
SORIA	0.00	0.00	0.00	0.00	0.00	0.00	100.00	0.00	0.00	0.00	0.00	9.68
TARRAGONA	0.00	23.08	68.18	44.12	47.30	22.99	33.61	47.78	23.75	42.47	3.73	37.33
TEROL	0.00	0.00	0.00	23.08	0.00	30.00	45.45	100.00	62.50	0.00	0.00	33.33
TOLEDO	0.00	100.00	0.00	25.00	75.00	25.00	47.22	33.33	25.00	6.67	6.49	33.69
VALENCIA	0.00	60.00	58.49	64.14	52.17	44.55	41.57	44.86	34.63	22.63	4.07	43.42
VALLADOLID	0.00	100.00	75.00	50.00	50.00	31.25	33.33	39.47	66.67	50.00	0.00	49.03
BISCAIA	0.00	50.00	27.66	49.53	54.59	51.96	62.69	46.92	43.85	29.91	3.68	49.16
ZAMORA	0.00	0.00	53.33	50.00	79.31	70.00	40.74	33.33	75.76	33.33	8.77	55.80
SARAGOSSA	100.00	33.33	50.00	16.67	53.33	41.18	49.59	45.70	39.22	30.08	8.70	42.02
TOTAL	39.88	48.16	54.23	54.59	57.66	51.10	46.73	43.60	35.98	25.28	9.14	45.31

Font: Elaboració pròpia a partir de dades INE.

TAULA VI.4.3: TAXES D'ACTIVITAT LABORAL FEMENINES PER EDAT I ESTAT CIVIL. PROVINCIAS. DIVORCIADES I SEPARADES. 1981

	16-19	20-24	25-29	30-34	35-39	40-44	45-49	50-54	55-59	60-64	65+	16-64
ALABA	100.00	85.29	77.78	76.92	81.36	61.19	64.41	49.02	40.74	28.57	0.00	66.60
ALBACETE	0.00	63.89	47.62	56.16	40.00	36.36	27.27	17.81	31.03	22.50	0.00	37.04
ALACANT	61.36	75.23	74.72	68.35	57.14	49.78	52.48	53.12	29.64	9.47	1.13	53.30
ALMERIA	0.00	25.30	34.86	59.65	56.12	49.00	33.33	47.76	36.26	15.56	0.00	39.84
AVILA	23.08	75.00	9.68	33.33	83.33	55.56	21.62	0.00	0.00	0.00	0.00	39.19
BADAJOS	44.44	50.45	46.46	47.92	27.22	48.37	30.25	26.32	20.91	0.00	7.38	33.86
BALEARS	75.68	79.56	77.99	67.33	67.03	63.68	54.71	62.34	41.72	20.29	3.89	60.59
BARCELONA	79.30	75.25	78.98	74.18	68.73	65.96	56.55	53.01	44.11	25.49	3.83	62.47
BURGOS	100.00	71.67	37.11	46.88	57.14	35.51	52.29	36.63	11.84	12.70	0.00	41.01
CACERES	71.43	45.45	54.26	55.22	29.69	25.77	19.48	29.07	25.58	0.00	3.08	33.81
CADIS	45.33	43.19	53.29	54.97	61.07	48.61	40.51	33.75	21.08	15.66	4.53	42.62
CASTELLO	64.29	67.95	74.39	63.33	77.97	70.80	50.60	54.69	36.49	24.62	0.00	59.39
CIUDAD REAL	38.46	66.67	41.18	40.85	86.84	43.28	48.57	25.86	22.77	15.87	4.88	39.18
CORDOVA	53.33	71.19	44.54	57.82	60.96	67.01	34.65	39.66	22.22	9.26	4.44	47.27
LA CORUNYA	12.62	67.21	61.11	63.04	54.57	56.73	57.40	55.92	47.42	36.30	5.11	54.29
CONCA	0.00	44.44	28.57	100.00	30.23	38.10	46.15	13.33	21.05	0.00	0.00	28.95
GIRONA	80.00	68.28	66.87	66.98	61.50	65.48	54.64	58.59	22.61	17.09	3.64	54.67
GRANADA	50.00	50.83	65.00	64.58	52.10	51.92	41.87	41.96	34.46	23.61	5.76	48.17
GUADALAJARA	100.00	100.00	68.97	53.66	13.33	48.39	59.26	21.05	0.00	0.00	0.00	47.87
GUIPUSCOA	91.67	71.93	85.65	80.30	70.19	61.14	63.19	53.80	46.28	39.47	6.52	67.60
HUELVA	61.11	34.26	51.11	43.70	47.57	10.43	30.93	46.75	18.67	32.81	7.41	36.09
OSCA	0.00	100.00	46.30	56.76	62.07	32.26	37.04	51.72	0.00	23.81	0.00	43.70
JAEN	10.34	53.49	57.43	30.97	46.15	33.33	36.49	52.38	13.70	16.67	2.92	37.90
LLEO	41.18	58.11	54.76	66.67	44.94	50.48	52.70	35.95	37.61	15.19	4.62	46.79
LLEIDA	73.53	56.14	55.56	77.36	71.97	54.84	52.68	52.69	25.56	20.97	2.22	54.39
LA RIOJA	0.00	83.87	67.09	53.01	58.82	39.02	49.30	49.37	24.00	54.29	0.00	52.69
LUGO	0.00	33.33	51.85	56.31	34.25	63.51	57.89	65.43	37.07	34.83	5.32	46.35
MADRID	66.90	72.93	74.43	72.45	67.32	59.73	56.27	47.64	44.31	35.31	5.35	60.72
MALAGA	66.95	62.74	67.73	55.69	56.51	47.37	46.34	34.34	30.33	15.90	4.32	48.19
MURCIA	79.17	70.75	60.49	62.14	57.27	65.05	58.47	35.29	31.43	29.38	1.75	53.05
NAVARRA	50.00	79.55	77.23	80.62	67.01	70.51	61.40	37.10	35.21	26.09	2.38	63.03
ORENSE	0.00	73.58	54.17	56.36	53.64	52.94	45.89	56.85	39.60	30.43	4.88	48.93
ASTURIAS	25.37	62.62	67.95	68.91	59.13	59.69	49.47	54.37	44.02	32.14	5.73	55.55
PALENCIA	0.00	0.00	55.00	77.42	61.54	51.85	52.17	56.67	52.63	0.00	0.00	45.67
LAS PALMAS	50.00	43.25	60.15	71.61	61.81	55.73	46.28	59.42	32.13	15.82	5.80	53.59
PONTEVEDRA	0.00	61.11	65.70	71.90	56.11	49.13	61.35	50.63	56.51	25.35	7.89	54.63
SALAMANCA	13.33	55.32	68.13	58.43	47.78	47.27	38.30	19.57	31.25	8.16	0.00	40.90
TENERIFE	34.92	54.88	61.73	73.27	68.03	60.34	56.00	43.39	39.66	23.20	6.05	55.10
CANTABRIA	0.00	57.24	61.57	65.08	58.62	54.92	50.00	51.16	30.15	28.67	6.34	52.11
SEGOVIA	0.00	78.26	84.00	57.14	69.23	76.19	36.67	29.03	11.54	50.00	0.00	53.05
SEVILLA	57.14	63.35	64.13	68.16	59.21	54.42	47.85	32.89	34.50	25.41	5.80	51.52
SORIA	50.00	61.90	0.00	63.64	44.44	0.00	26.32	100.00	0.00	0.00	0.00	30.47
TARRAGONA	79.63	54.13	63.33	78.30	67.44	70.74	51.23	44.25	32.69	33.33	0.00	57.96
TEROL	0.00	0.00	100.00	28.57	108.33	35.29	62.50	27.27	33.33	0.00	0.00	40.78
TOLEDO	33.33	81.36	48.70	36.15	57.69	43.33	38.89	44.09	18.18	14.63	0.00	42.33
VALENCIA	75.45	62.22	66.90	71.75	59.49	62.36	50.67	50.20	37.27	19.81	3.55	55.93
VALLADOLID	0.00	59.62	63.85	61.11	63.08	56.31	48.03	43.68	60.92	16.13	3.47	56.31
BISCAIA	75.00	69.60	76.48	72.13	67.72	62.68	57.96	54.70	45.34	28.64	3.28	61.87
ZAMORA	100.00	47.06	40.00	61.29	65.63	100.00	89.29	55.26	51.28	100.00	0.00	64.60
SARAGOSSA	75.00	76.92	76.00	61.89	61.41	63.25	50.17	45.61	40.85	13.94	2.30	56.49
TOTAL	56.78	66.28	69.32	68.58	62.96	58.71	52.38	48.35	38.82	24.75	4.17	56.07

Font: Elaboració pròpia a partir de dades INE.

TAULA VI.4.4: TAXES D'ACTIVITAT LABORAL FEMENINES PER EDAT I ESTAT CIVIL. PROVINCIAS. DIVORCIADES I SEPARADES. 1986

	16-19	20-24	25-29	30-34	35-39	40-44	45-49	50-54	55-59	60-64	65+	16-64
ALABA	60.00	74.03	86.83	90.10	81.25	70.59	71.57	59.55	40.74	43.48	1.16	74.43
ALBACETE	0.00	76.19	73.79	49.04	66.38	54.55	47.47	47.92	38.00	10.00	0.00	52.54
ALACANT	66.67	70.55	80.16	76.39	72.22	63.73	56.33	48.93	33.65	24.54	4.38	62.92
ALMERIA	80.65	64.60	74.19	66.30	68.97	61.11	53.42	55.76	44.09	23.21	0.65	60.97
AVILA	0.00	33.33	61.11	52.38	67.65	63.64	48.57	57.89	38.10	17.65	0.00	52.99
BADAJOS	22.22	49.22	65.93	70.10	64.71	47.47	42.02	39.32	19.81	12.07	2.15	50.77
BALEARS	67.74	74.83	76.66	74.32	69.76	68.95	61.46	51.09	48.38	30.33	3.46	64.88
BARCELONA	59.70	80.63	83.37	82.45	78.54	72.91	65.49	56.57	43.32	26.25	2.96	69.73
BURGOS	50.00	72.73	71.43	79.17	75.61	75.70	64.49	55.95	45.83	21.88	8.64	65.71
CACERES	0.00	60.66	71.43	61.24	67.59	59.14	56.90	42.59	28.57	27.27	0.00	58.06
CADIS	53.57	56.86	63.46	68.03	56.30	51.44	53.16	36.42	28.69	19.81	2.58	52.66
CASTELLO	50.00	67.50	71.05	74.55	64.62	67.86	53.53	48.78	42.86	22.73	1.75	60.83
CIUDAD REAL	50.00	42.22	53.97	60.61	55.91	59.42	38.03	49.21	24.56	14.55	1.08	48.19
CORDOVA	60.00	64.23	70.61	72.18	64.35	62.37	57.80	42.35	33.91	30.09	1.60	58.26
LA CORUNYA	46.67	66.89	67.51	70.45	66.80	61.21	59.68	53.09	57.44	43.17	4.61	62.27
CONCA	0.00	13.64	47.37	77.08	73.08	65.52	18.75	25.93	17.65	47.83	2.17	45.83
GIRONA	50.00	74.66	80.42	77.21	72.16	69.39	64.32	53.95	35.50	21.90	3.63	66.41
GRANADA	44.12	57.87	66.27	74.44	71.80	61.42	53.98	49.09	40.34	18.56	3.91	58.89
GUADALAJARA	33.33	71.43	75.47	62.50	73.81	47.06	56.00	60.00	38.46	31.25	0.00	61.45
GUIPUSCOA	40.00	77.12	81.20	85.87	75.62	74.42	65.78	50.18	40.65	24.20	2.63	70.50
HUELVA	42.11	56.90	69.82	69.13	63.64	62.16	55.96	38.83	33.33	19.35	0.00	57.70
OSCA	66.67	84.62	75.45	68.18	66.20	68.00	47.37	17.50	36.36	34.78	8.82	61.43
JAEN	14.29	55.17	55.88	67.03	53.66	58.70	45.74	33.86	28.72	13.79	1.53	49.62
LLEO	35.29	62.77	65.18	70.63	63.30	56.48	48.31	52.38	43.66	26.50	2.52	57.59
LLEIDA	61.54	69.05	72.08	77.13	71.31	65.41	62.07	47.54	38.03	18.99	3.50	63.46
LA RIOJA	66.67	85.37	87.27	84.71	68.80	64.55	54.79	37.04	33.33	31.25	1.79	65.67
LUGO	0.00	75.71	56.47	74.15	66.97	43.96	77.32	61.22	54.74	42.62	12.12	62.04
MADRID	46.75	74.45	79.88	79.13	75.37	70.11	61.04	54.76	47.24	29.80	3.46	67.11
MALAGA	52.63	66.12	73.88	74.05	65.42	56.10	42.86	35.66	34.92	20.75	3.86	56.57
MURCIA	47.37	61.74	67.44	69.72	66.05	60.52	54.37	47.25	35.91	20.12	4.35	57.54
NAVARRA	50.00	73.47	77.95	84.76	75.81	72.77	60.90	55.56	38.54	29.07	2.83	69.99
ORENSE	0.00	65.71	50.00	58.33	60.34	65.09	44.72	39.71	32.41	38.54	11.17	49.82
ASTURIES	54.55	57.57	69.27	68.37	65.26	63.46	59.73	49.72	46.20	36.53	3.96	60.07
PALENCIA	0.00	51.28	66.67	64.41	54.00	51.55	57.69	37.50	44.44	38.89	0.00	54.79
LAS PALMAS	52.50	62.96	63.53	69.70	67.33	55.92	53.11	43.41	37.85	22.22	2.07	57.56
PONTEVEDRA	42.86	63.22	69.06	72.23	60.42	62.64	54.61	51.35	39.84	27.55	5.90	58.17
SALAMANCA	16.67	45.28	68.14	76.81	66.23	57.97	51.75	47.42	36.49	23.88	3.26	56.36
TENERIFE	50.00	58.37	65.05	68.81	66.12	57.73	53.92	43.66	30.36	23.10	5.94	56.12
CANTABRIA	30.00	51.09	77.87	74.04	68.60	65.31	57.06	49.09	50.00	28.42	1.25	62.97
SEGOVIA	0.00	30.00	70.00	67.31	68.57	62.50	63.16	31.58	40.74	27.27	5.88	56.20
SEVILLA	61.84	70.87	76.26	76.42	70.73	61.62	50.80	46.31	32.20	23.30	3.18	61.09
SORIA	0.00	69.23	85.00	85.19	64.29	71.43	62.50	50.00	40.91	10.00	0.00	63.50
TARRAGONA	68.75	71.97	77.54	75.30	72.00	65.29	58.44	46.69	36.68	27.41	2.49	63.77
TEROL	0.00	100.00	45.45	61.36	34.78	75.00	80.00	46.15	23.81	9.09	0.00	46.23
TOLEDO	0.00	60.47	58.74	78.86	67.65	53.33	59.21	49.25	26.23	28.26	0.00	57.53
VALENCIA	71.43	73.36	77.88	79.45	73.86	65.44	56.97	49.01	42.06	27.21	3.77	65.50
VALLADOLID	0.00	79.57	72.69	73.29	68.16	69.92	51.16	42.93	44.44	35.44	2.70	62.72
BISCAIA	43.75	67.93	77.79	76.00	72.23	63.80	55.50	53.23	35.98	27.09	3.57	63.61
ZAMORA	33.33	54.55	55.26	57.14	58.33	66.67	61.90	40.74	43.33	22.22	1.59	52.03
SARAGOSSA	65.00	82.04	80.73	79.04	80.63	69.13	63.98	47.73	45.22	33.89	2.85	68.86
TOTAL	52.27	69.06	75.47	76.53	72.11	66.21	58.70	50.50	41.23	27.16	3.50	63.80

Font: Elaboració pròpia a partir de dades INE.

TAULA VII.1.1: TAXES D'ACTIVITAT LABORAL FEMENINA PER EDAT SEGONS TIPUS D'HABITAT. ZONA RURAL. TOTAL. 1970

	16-19	20-24	25-29	30-34	35-39	40-44	45-49	50-54	55-59	60-64	65+	16-64
ALABA	35.68	34.57	22.29	12.99	10.01	10.17	8.41	8.49	9.86	3.57	2.87	14.41
ALBACETE	14.31	12.82	8.35	4.89	1.69	3.44	2.89	2.50	1.71	2.31	0.58	4.80
ALACANT	37.37	34.50	11.97	8.86	8.08	7.78	9.16	7.23	10.39	7.01	0.63	11.38
ALMERIA	11.11	12.39	7.69	4.12	6.00	4.05	6.05	9.16	8.93	6.74	1.75	6.69
AVILA	25.24	29.41	18.96	10.27	5.55	4.40	4.20	3.90	6.07	4.22	0.58	9.95
BADAJOS	17.01	17.57	10.94	6.09	3.49	5.12	5.28	4.15	5.80	5.92	1.87	7.38
BALEARS	37.52	28.27	16.98	9.88	11.18	13.41	14.39	17.68	17.32	15.91	1.62	14.72
BARCELONA	66.13	54.84	29.32	21.77	24.79	24.37	22.53	20.97	16.10	6.01	1.07	24.49
BURGOS	22.49	28.94	14.83	7.45	4.87	5.25	5.50	6.03	6.48	5.02	1.12	8.92
CACERES	18.19	23.08	13.70	7.84	5.10	4.62	5.44	6.21	5.07	4.46	1.77	8.35
CADIS	11.72	11.89	6.89	2.45	1.82	3.54	2.67	2.69	2.69	2.88	0.84	5.08
CASTELLO	33.73	34.12	20.28	16.92	17.77	20.24	18.80	21.04	19.19	15.80	1.99	16.49
CIUDAD REAL	13.57	17.53	9.56	4.08	3.40	3.80	4.11	2.96	6.01	4.89	2.20	6.40
CORDOVA	23.89	21.72	14.43	7.57	8.42	8.92	10.65	7.68	5.72	6.29	1.54	10.71
LA CORUNYA	41.35	38.28	30.57	27.45	26.73	27.40	28.39	29.14	29.35	28.23	15.12	27.98
CONCA	25.05	27.28	15.96	8.62	6.61	7.02	6.02	8.08	5.85	4.60	0.80	9.36
GIRONA	54.63	45.65	22.03	15.96	18.51	18.36	20.29	20.00	17.25	9.79	2.57	20.27
GRANADA	12.84	13.25	8.67	6.19	4.72	5.60	5.33	6.99	7.08	6.34	1.17	6.82
GUADALAJARA	17.74	27.47	15.26	5.63	4.78	3.25	4.02	4.40	3.52	4.16	0.95	7.03
GUIPUSCOA	49.15	52.04	21.88	10.02	8.61	6.32	9.04	7.98	8.51	5.05	2.01	18.14
HUELVA	18.75	14.05	10.33	8.56	7.73	6.35	6.98	7.00	8.21	7.18	1.71	8.09
OSCA	18.79	24.55	13.38	10.33	5.80	5.78	4.63	4.51	4.36	3.16	1.18	7.39
JAEN	18.19	19.54	12.63	7.56	8.12	7.35	8.13	7.83	7.47	5.41	1.36	9.24
LLEO	28.79	34.05	29.93	27.98	29.17	28.12	29.29	30.65	29.89	22.03	6.21	25.13
LLEIDA	29.53	29.16	13.55	10.79	7.29	7.23	8.68	6.43	6.38	4.34	1.67	9.94
LA RIOJA	31.09	30.54	13.18	9.18	6.39	6.56	5.37	4.70	7.03	5.44	1.60	10.25
LUGO	55.39	61.08	60.84	60.72	61.10	62.17	64.25	61.24	60.32	55.30	27.49	53.60
MADRID	32.19	30.02	13.96	6.09	4.81	6.05	5.13	5.63	4.63	2.94	1.93	10.30
MALAGA.	20.69	18.70	10.10	5.66	5.25	4.76	5.53	5.03	5.92	4.48	1.17	8.07
MURCIA	31.47	21.65	9.00	6.49	7.08	8.82	8.15	7.38	7.90	5.95	0.87	10.14
NAVARRA	31.18	40.21	21.39	11.18	7.72	9.39	6.92	9.34	8.74	7.48	5.11	14.26
ORENSE	18.56	24.77	22.90	18.25	15.24	13.80	13.34	11.00	12.03	12.00	5.60	14.26
ASTURIES	14.32	17.39	12.06	9.36	9.71	9.61	10.30	12.11	12.63	11.37	4.83	10.53
PALENCIA	22.05	26.89	15.62	10.85	5.60	5.20	4.05	4.60	4.10	4.74	1.68	9.04
LAS PALMAS	34.55	27.23	12.01	11.34	9.40	10.12	10.46	8.83	7.35	6.16	1.95	13.51
PONTEVEDRA	41.31	38.55	28.49	27.15	26.66	26.85	29.19	29.55	30.66	25.62	13.59	27.69
SALAMANCA	20.88	24.00	14.60	6.51	5.66	4.78	4.59	4.88	5.23	4.45	1.19	8.29
TENERIFE	31.62	24.45	16.06	12.71	12.49	14.30	13.81	14.31	14.12	10.41	5.47	15.42
CANTABRIA	23.90	28.03	27.51	24.69	26.61	30.49	30.18	29.45	29.55	24.89	7.67	23.91
SEGOVIA	14.89	19.58	14.50	12.52	12.51	14.27	13.88	14.41	11.46	7.38	2.10	11.18
SEVILLA	18.57	20.45	8.49	4.74	4.13	3.66	4.64	6.18	5.10	4.87	1.38	7.89
SORIA	21.93	26.41	18.45	8.57	8.12	8.51	8.05	10.87	9.93	10.45	0.44	10.55
TARRAGONA	37.77	31.31	14.57	10.98	12.37	11.81	11.41	10.80	11.53	8.30	1.31	12.77
TEROL	20.35	24.20	14.85	8.02	7.51	4.90	7.13	4.78	6.78	4.67	0.70	7.65
TOLEDO	24.90	22.09	11.68	4.86	2.38	4.12	2.23	3.33	4.01	2.74	0.98	7.11
VALENCIA	38.62	36.08	17.06	12.02	10.36	11.83	12.07	11.67	8.43	5.84	1.27	13.51
VALLADOLID	23.17	22.25	13.19	5.94	3.08	4.09	4.44	3.25	4.86	4.96	1.93	8.18
BISCAIA	37.55	41.09	17.05	9.19	10.56	11.33	13.73	14.76	12.76	10.05	3.92	16.09
ZAMORA	23.50	27.46	24.17	14.14	12.39	14.74	14.68	16.35	17.08	14.35	2.72	14.91
SARAGOSSA	25.77	26.63	12.97	5.84	4.69	5.02	6.19	3.77	4.91	3.24	0.72	7.75
TOTAL	28.88	29.61	20.01	15.43	14.70	14.79	15.33	15.88	15.49	13.03	5.42	16.18

Font: Elaboració pròpia a partir de dades INE.

TAULA VII.1.2: TAXES D'ACTIVITAT LABORAL FEMENINA PER EDAT SEGONS TIPUS D'HABITAT. ZONA RURAL. TOTAL. 1981

	16-19	20-24	25-29	30-34	35-39	40-44	45-49	50-54	55-59	60-64	65+	16-64
ALABA	37.17	58.64	38.12	21.55	16.53	12.47	12.67	13.67	10.81	9.04	0.93	19.95
ALBACETE	32.47	33.79	19.96	10.36	6.25	5.06	3.41	3.94	4.90	4.15	0.77	10.33
ALACANT	47.65	47.27	23.17	16.56	15.60	12.86	12.08	13.72	11.24	7.45	0.79	17.15
ALMERIA	28.52	27.06	19.07	18.39	19.34	21.62	20.29	23.45	19.38	11.32	0.74	17.22
AVILA	24.23	35.51	24.63	14.19	10.57	6.48	5.81	4.42	3.11	4.09	0.66	10.02
BADAJOS	21.18	22.98	16.78	6.33	7.54	5.26	5.59	5.39	3.78	3.10	1.11	8.42
BALEARS	39.90	49.94	37.90	25.59	23.41	18.98	21.83	21.33	24.91	12.93	1.39	21.75
BARCELONA	57.97	67.02	42.46	31.50	25.91	24.19	23.96	20.22	16.65	8.45	1.18	26.73
BURGOS	22.78	41.83	32.99	20.30	14.75	12.00	11.42	11.51	10.13	8.97	0.89	14.08
CACERES	33.38	34.81	24.44	15.23	12.54	11.20	7.45	6.50	7.01	6.47	1.39	13.00
CADIS	21.08	21.93	13.15	8.39	8.68	8.07	5.62	6.14	5.74	5.68	1.87	10.72
CASTELLO	38.12	44.89	26.56	16.19	15.69	13.60	13.77	11.36	11.54	9.25	0.84	13.66
CIUDAD REAL	20.53	21.33	15.06	4.92	5.83	3.58	4.78	3.63	4.28	3.91	0.80	7.25
CORDOVA	34.81	35.85	22.33	14.02	14.82	11.00	11.92	8.71	9.74	8.23	0.79	14.95
LA CORUNYA	32.84	36.32	32.73	29.49	29.13	31.23	33.31	37.62	39.77	32.62	4.88	27.20
CONCA	26.89	31.47	21.55	12.81	10.78	9.99	7.32	6.97	4.64	3.45	0.99	9.99
GIRONA	51.66	56.59	37.08	27.30	24.84	28.08	25.92	23.48	20.14	14.30	0.89	24.63
GRANADA	24.70	25.02	19.70	10.02	6.30	6.46	7.25	8.46	8.99	6.32	0.96	10.85
GUADALAJARA	24.56	42.91	29.75	12.79	8.57	7.09	6.08	5.06	4.33	4.28	0.81	10.09
GUIPUSCOA	43.51	66.00	43.61	23.41	15.72	11.49	9.58	9.20	10.23	7.03	1.64	23.34
HUELVA	28.21	29.79	18.88	11.07	8.20	11.53	6.87	10.82	6.90	4.30	0.84	10.61
OSCA	24.09	39.82	24.48	16.42	9.01	8.73	6.06	7.12	5.35	5.03	1.01	11.07
JAEN	23.44	24.74	17.92	10.23	8.81	8.85	6.41	9.54	7.82	4.71	0.55	10.70
LEO	23.59	32.37	31.89	27.64	28.58	29.46	30.82	30.40	30.03	20.72	1.31	22.14
LLEIDA	28.02	42.70	27.79	16.80	18.08	21.02	18.73	17.74	16.67	8.87	1.26	16.71
LA RIOJA	41.39	49.50	31.19	18.47	21.65	11.52	11.71	11.91	11.64	6.60	0.84	16.66
LUGO	32.45	41.79	41.46	40.89	45.53	49.39	50.61	53.67	50.83	43.79	4.92	35.02
MADRID	42.60	52.41	32.38	25.01	19.70	13.49	10.71	9.81	8.66	7.41	1.64	20.65
MALAGA	34.41	30.32	19.97	12.26	10.26	8.22	7.29	6.60	4.34	3.51	0.52	12.08
MURCIA	43.03	40.65	18.33	11.86	11.82	10.61	12.22	10.46	8.99	4.79	0.50	15.70
NAVARRA	31.96	55.87	45.46	26.34	16.45	14.27	11.79	11.49	9.01	7.97	1.46	19.63
OFENSE	28.75	33.85	29.27	28.91	25.61	28.74	29.85	31.05	30.94	26.10	3.81	23.02
ASTURIAS	22.19	27.77	23.44	18.82	16.85	18.02	18.41	20.20	21.10	17.22	2.03	15.99
PALENCIA	17.02	35.29	26.46	17.49	9.90	7.00	5.76	6.25	7.47	6.43	0.59	10.92
LAS PALMAS	29.27	35.00	27.75	18.42	16.40	13.51	13.18	11.43	8.37	6.09	1.17	17.45
PONTEVEDRA	44.47	47.21	37.38	33.94	34.70	36.47	37.92	38.39	36.69	26.71	7.46	31.71
SALAMANCA	21.07	28.43	26.29	13.69	7.76	7.62	6.10	5.29	5.92	4.72	0.92	9.46
TENERIFE	29.76	31.05	25.60	16.91	15.68	17.37	13.03	11.26	12.91	8.65	1.82	16.43
CANTABRIA	24.72	35.59	26.12	19.39	20.08	18.09	19.93	19.96	21.04	19.19	1.77	18.18
SEGOVIA	15.21	25.87	23.88	14.26	10.40	5.79	4.48	5.28	5.53	7.04	0.81	8.64
SEVILLA	32.20	31.63	19.49	14.14	10.04	6.75	9.36	9.85	8.57	7.08	1.87	14.47
SORIA	16.04	33.56	33.94	21.85	11.60	11.29	9.70	8.01	13.40	6.84	0.52	11.44
TARRAGONA	46.25	50.27	27.69	18.79	13.93	14.62	13.00	14.74	14.33	11.38	1.17	17.20
TEROL	23.42	35.32	23.22	13.09	10.26	10.48	10.61	9.60	9.27	8.29	0.54	10.79
TOLEDO	42.80	41.43	22.04	10.86	12.94	8.66	5.69	6.58	5.89	5.36	0.96	13.26
VALENCIA	43.27	47.66	26.33	17.70	15.85	15.70	15.48	13.10	12.01	6.07	0.75	16.96
VALLADOLID	23.83	30.39	22.19	11.78	7.22	10.17	4.60	4.84	3.59	3.75	0.50	10.01
BISCAIA	31.23	57.47	41.55	22.59	14.63	13.45	13.75	16.49	16.96	13.98	1.79	20.69
ZAMORA	21.84	30.88	31.56	21.00	25.74	23.93	22.88	23.51	22.64	16.65	1.65	17.75
SARAGOSSA	33.82	41.37	26.40	12.22	11.52	8.29	6.81	7.00	5.63	5.19	0.86	11.40
TOTAL	31.88	38.27	28.96	21.67	19.88	19.37	18.85	19.08	18.50	14.74	2.14	18.66

Font: Elaboració pròpia a partir de dades INE.

TAULA VII.2.1.1: TAXES D'ACTIVITAT LABORAL FEMENINA PER EDAT SEGONS TIPUS D'HABITAT. CAPITALS. SOLTERES. 1981

	16-19	20-24	25-29	30-34	35-39	40-44	45-49	50-54	55-59	60-64	65+	16-64
ALABA	45.88	77.37	90.82	86.55	82.38	80.91	69.76	65.65	63.65	39.61	8.18	67.26
ALBACETE	46.24	66.99	76.84	73.07	73.06	60.00	50.00	67.10	50.00	44.76	5.47	58.03
ALACANT	38.79	71.32	82.90	78.18	80.79	73.06	71.84	63.03	51.68	31.65	6.20	58.22
ALMERIA	26.62	48.74	70.98	70.23	63.61	61.71	54.75	42.52	40.51	29.35	5.45	42.73
AVILA	31.22	65.32	83.49	74.53	72.09	61.31	60.63	63.47	59.26	43.42	7.11	55.35
BADAJOS	35.46	61.79	82.01	68.98	75.60	66.04	53.35	51.96	47.40	36.29	8.33	52.00
BALEARS	47.19	73.99	83.64	70.11	79.09	55.97	66.37	62.04	58.02	41.09	5.60	62.04
BARCELONA	40.30	73.35	86.30	84.49	81.41	75.63	73.11	67.70	64.84	47.91	7.50	63.15
BURGOS	32.05	69.57	83.99	83.57	65.85	71.38	62.52	49.53	51.42	40.88	7.41	57.23
CACERES	29.58	61.79	73.64	70.20	63.60	70.39	58.85	56.99	58.44	46.19	5.10	50.01
CADIS	29.77	61.32	82.77	68.33	70.16	68.68	62.40	52.65	43.59	34.49	5.07	50.10
CASTELLO	47.61	71.92	80.91	76.62	74.43	56.40	75.54	62.02	57.98	37.50	6.59	61.19
CIUDAD REAL	25.81	62.31	76.29	69.60	78.73	74.86	71.98	50.48	46.00	35.35	7.31	50.93
CORDOVA	33.79	61.86	73.80	71.50	71.95	62.36	64.21	56.82	50.00	38.43	7.23	51.70
LA CORUNYA	23.04	59.59	84.75	81.30	74.90	64.47	61.88	64.61	60.09	46.95	6.94	52.63
CONCA	29.72	62.17	84.35	75.63	71.53	60.00	54.67	58.64	40.56	36.42	5.50	50.88
GIRONA	49.32	73.27	81.62	66.95	77.71	70.95	65.37	71.48	61.38	34.13	10.49	61.29
GRANADA	24.67	47.20	75.60	76.18	71.10	68.13	57.86	56.78	48.27	44.76	9.48	45.99
GUADALAJARA	37.59	75.42	85.39	82.24	72.79	59.57	60.00	60.81	47.59	38.17	5.68	58.52
GUIPUSCOA	29.19	69.06	89.10	91.43	88.66	84.15	76.53	74.68	68.83	52.38	7.55	61.13
HUELVA	37.66	61.47	69.42	64.23	63.08	59.13	58.86	46.97	38.65	34.47	5.04	50.54
OSCA	31.44	68.88	83.72	75.82	81.48	67.59	41.96	49.75	48.94	43.40	2.91	55.10
JAEN	30.67	58.31	75.29	74.81	66.02	57.29	61.89	49.77	56.49	32.00	4.71	48.64
LLEO	23.18	60.76	80.89	87.35	76.43	63.64	65.29	65.78	51.84	37.34	7.85	52.76
LLEIDA	43.42	72.83	82.13	76.83	66.30	76.47	64.42	60.88	62.55	50.61	8.28	59.91
LA RIOJA	39.66	69.44	87.96	89.05	87.91	65.23	72.70	62.10	56.85	42.81	7.47	61.47
LUGO	19.08	51.05	77.98	79.10	80.27	65.28	61.26	68.17	57.14	46.32	10.85	49.77
MADRID	37.20	69.87	85.27	86.69	83.44	77.39	74.45	68.93	62.57	49.30	8.57	62.42
MALAGA	41.12	68.32	80.29	81.28	76.73	65.88	62.52	56.06	46.88	35.44	7.50	57.49
MURCIA	40.55	63.60	73.64	77.38	72.05	59.54	58.14	51.67	45.57	32.43	4.63	53.28
NAVARRA	28.34	67.07	87.22	84.60	82.35	76.25	71.31	65.06	58.01	43.37	8.53	58.25
ORENSE	18.94	52.40	75.77	75.62	68.73	64.22	59.59	56.54	67.85	42.51	8.11	46.58
ASTURIES	22.98	54.31	80.10	79.84	83.08	76.30	73.83	58.02	62.24	42.00	4.99	52.68
PALENCIA	31.43	58.88	80.14	72.26	66.35	61.54	53.85	44.92	49.59	38.73	7.61	51.06
LAS PALMAS	23.99	51.19	67.87	70.42	63.71	53.92	57.64	50.61	38.12	25.66	6.71	43.02
PONTEVEDRA	31.41	53.26	78.28	74.13	69.00	73.81	52.58	55.08	52.60	44.44	8.34	50.37
SALAMANCA	30.49	53.27	74.05	76.44	66.43	62.89	59.64	56.12	48.17	38.25	7.79	49.90
TENERIFE	24.33	50.94	74.91	77.14	66.92	74.30	59.67	46.93	43.66	32.47	6.77	46.49
CANTABRIA	28.20	64.21	83.47	82.27	71.00	68.30	64.54	51.40	61.17	41.11	6.26	54.22
SEGOVIA	30.58	62.52	81.61	78.84	65.56	72.02	60.09	52.49	65.93	38.36	12.28	53.52
SEVILLA	39.37	64.59	77.67	77.02	73.84	66.19	65.12	56.13	54.68	38.41	7.77	56.14
SORIA	26.11	69.58	88.02	89.80	76.74	75.00	68.86	80.51	44.83	54.25	11.13	58.66
TARRAGONA	47.11	74.33	84.83	73.26	80.27	74.21	80.65	62.32	62.22	53.33	12.45	62.67
TEROL	36.19	72.80	88.32	82.71	70.97	53.49	52.10	50.00	56.12	39.02	10.42	57.27
TOLEDO	36.82	70.68	78.33	73.50	77.32	60.21	54.50	60.85	43.43	35.83	6.61	56.25
VALENCIA	41.57	67.35	84.76	81.73	80.16	77.13	72.64	64.13	55.95	40.04	5.43	60.12
VALLADOLID	32.29	61.83	80.44	76.95	72.66	65.97	66.26	62.23	57.21	46.38	6.94	54.52
BISCAIA	29.76	66.64	86.61	85.62	82.49	75.51	71.64	66.69	59.69	47.83	7.36	56.75
ZAMORA	30.77	58.00	80.20	71.43	69.27	69.00	64.03	57.41	56.11	43.59	5.68	52.86
SARAGOSSA	44.16	71.11	84.48	83.16	76.67	72.15	67.58	62.18	54.15	39.51	6.54	61.82
TOTAL	36.10	66.63	82.73	81.87	78.41	71.86	68.84	63.02	57.71	43.57	7.47	58.11

Font: Elaboració pròpia a partir de dades INE.

TAULA VII.2.1.2: TAXES D'ACTIVITAT LABORAL FEMENINA PER EDAT SEGONS TIPUS D'HABITAT. CAPITALS. SOLTERES. 1986

	16-19	20-24	25-29	30-34	35-39	40-44	45-49	50-54	55-59	60-64	65+	16-64
ALABA	27.38	64.98	89.63	88.36	83.38	78.59	78.83	69.49	58.93	46.48	8.22	57.65
ALBACETE	36.48	58.65	74.78	72.59	73.95	67.32	45.80	49.56	50.46	33.12	2.30	52.31
ALACANT	32.23	61.88	82.63	82.99	80.09	76.53	73.35	67.12	58.38	37.87	4.63	55.63
ALMERIA	35.06	56.26	74.94	76.25	74.03	63.90	64.66	49.52	46.25	32.95	5.22	51.11
AVILA	21.52	56.38	82.96	84.94	77.05	75.64	65.65	57.32	51.15	53.00	8.43	52.81
BADAJOS	35.43	59.01	77.01	76.73	77.47	69.14	63.76	55.06	50.26	32.83	6.33	53.52
BALEARS	38.21	67.80	82.38	80.66	75.67	75.90	64.36	61.16	53.45	40.91	6.41	58.85
BARCELONA	27.16	62.20	85.78	87.64	84.13	81.99	77.28	74.07	65.23	43.59	5.15	58.60
BURGOS	17.49	53.45	83.57	86.47	80.31	78.35	71.23	63.19	53.21	39.87	5.02	51.38
CACERES	29.30	46.35	79.15	87.33	71.54	77.78	67.15	55.36	57.82	40.97	4.02	50.70
CADIS	26.31	57.07	78.36	78.15	72.50	63.83	61.42	53.38	41.89	36.51	3.81	50.43
CASTELLO	36.83	62.75	81.91	80.58	74.16	70.63	58.67	59.49	48.25	32.44	3.89	54.95
CIUDAD REAL	21.23	46.08	76.53	79.94	80.77	74.86	71.43	67.32	59.24	41.99	5.63	47.85
CORDOVA	33.23	57.14	75.98	76.18	71.88	68.27	59.75	55.22	48.01	34.83	5.07	52.12
LA CORUNYA	16.77	50.13	78.11	75.10	74.82	68.79	72.16	62.82	52.73	37.43	5.57	48.04
CONCA	21.03	49.96	77.30	75.00	70.42	68.06	59.79	57.24	46.47	29.07	6.95	46.77
GIRONA	27.37	53.44	76.24	78.19	73.59	79.65	71.43	63.44	63.51	49.03	10.16	51.55
GRANADA	23.02	43.63	71.13	79.76	78.27	72.82	64.58	59.28	50.19	40.93	7.02	47.01
GUADALAJARA	25.16	59.21	87.43	87.54	82.76	70.99	60.61	56.41	59.76	45.12	6.45	54.60
GUIPUSCOA	21.34	56.50	87.30	90.37	88.67	85.38	81.66	74.20	66.67	46.92	3.40	57.82
HUELVA	31.78	57.55	77.10	77.33	74.18	70.30	58.33	58.53	48.45	34.52	3.16	50.72
OSCA	20.93	56.15	83.52	90.57	70.59	81.25	65.33	63.12	52.17	49.57	4.65	52.51
JAEN	30.88	52.00	77.64	84.96	73.71	69.21	60.77	56.57	46.59	48.47	2.65	50.40
LLEO	14.87	40.37	75.05	80.13	79.46	73.03	69.08	63.56	54.89	41.69	4.65	45.51
LLEIDA	32.54	58.63	80.90	77.02	75.25	75.00	70.92	61.30	58.36	44.92	5.84	53.61
LA RIOJA	29.56	60.26	83.99	84.17	81.74	81.46	69.33	69.04	56.19	45.17	5.71	57.12
LUGO	14.68	41.03	73.17	83.70	80.37	71.73	66.79	59.88	54.81	44.12	7.10	45.10
MADRID	25.10	58.23	81.93	84.59	83.87	81.17	75.01	69.12	61.24	43.91	4.42	57.32
MALAGA	32.72	59.20	79.97	79.60	76.86	73.21	68.06	61.48	49.52	35.31	4.82	54.07
MURCIA	26.68	48.38	74.14	79.10	77.21	72.78	64.13	51.14	44.15	27.06	4.64	45.69
NAVARRA	23.52	59.43	87.31	86.75	82.57	80.02	73.27	66.37	58.89	44.43	3.64	56.89
ORENSE	16.88	51.20	70.77	71.95	64.57	55.35	29.02	32.83	33.80	17.67	7.26	41.07
ASTURIAS	16.26	44.16	79.62	88.05	85.63	79.97	74.55	70.73	58.89	41.85	5.32	51.14
PALENCIA	23.54	51.64	78.87	70.78	66.24	57.54	56.38	49.72	49.32	38.37	3.07	48.41
LAS PALMAS	21.26	45.73	68.25	70.78	66.17	63.64	50.20	43.65	40.58	29.18	5.03	42.91
PONTEVEDRA	16.32	39.52	66.98	69.97	66.67	60.58	58.96	48.73	47.96	42.12	9.21	40.03
SALAMANCA	18.85	40.35	71.73	79.88	79.44	75.57	65.40	59.97	46.91	42.30	5.80	45.66
TENERIFE	22.45	47.24	72.59	75.67	71.41	66.81	57.30	51.13	47.02	29.74	5.76	45.65
CANTABRIA	21.33	49.61	77.82	81.00	78.79	72.51	69.09	61.38	53.10	39.03	3.61	50.28
SEGOVIA	17.77	45.98	78.74	86.52	75.12	71.52	70.48	58.80	56.50	50.65	9.78	46.77
SEVILLA	34.41	59.18	80.19	82.43	77.53	72.82	68.02	57.98	50.65	33.04	3.89	54.88
SORIA	17.02	53.35	89.09	90.27	84.11	81.51	74.56	64.75	60.25	35.62	4.85	54.53
TARRAGONA	36.62	65.84	85.26	82.85	80.07	75.29	65.43	71.09	58.39	41.76	4.44	57.85
TEROL	22.60	55.68	80.81	77.40	72.04	72.41	57.32	46.81	44.96	39.57	5.60	49.48
TOLEDO	22.42	56.43	81.88	73.85	76.30	70.18	61.71	50.72	51.13	33.77	8.16	51.00
VALENCIA	31.24	59.85	79.96	80.02	77.04	72.32	66.08	60.89	54.83	37.29	4.04	54.98
VALLADOLID	25.22	52.80	79.37	83.94	74.70	70.62	62.16	62.69	55.07	43.90	4.35	50.95
BISCAIA	22.39	56.05	87.51	87.81	85.79	81.15	74.89	69.70	63.31	43.37	7.11	55.77
ZAMORA	25.54	48.01	76.05	76.84	72.69	71.08	69.27	64.86	60.07	45.17	5.44	50.51
SARAGOSSA	32.88	62.39	84.03	85.96	83.00	79.00	74.31	68.56	60.67	39.83	4.69	58.38
TOTAL	27.06	56.84	80.89	82.99	80.24	76.65	70.25	64.45	56.90	40.49	4.96	54.32

Font: Elaboració pròpia a partir de dades INE.

TAULA VII.2.2.1: TAXES D'ACTIVITAT LABORAL FEMENINA PER EDAT SEGONS TIPUS D'HABITAT. CAPITALS. CASADES. 1981

	16-19	20-24	25-29	30-34	35-39	40-44	45-49	50-54	55-59	60-64	65+	16-64
ALABA	26.62	50.89	47.56	21.17	12.02	10.32	9.02	7.69	6.39	4.63	0.59	19.05
ALBACETE	35.66	29.01	18.60	17.11	12.43	12.04	7.19	8.19	8.02	5.76	0.59	13.36
ALACANT	22.31	35.52	31.98	7.32	15.75	12.87	11.58	11.12	9.62	5.16	1.57	13.74
ALMERIA	9.31	18.56	18.30	15.77	13.21	13.17	10.90	10.10	9.13	4.76	2.18	13.16
AVILA	11.11	34.24	30.36	17.99	13.30	12.73	10.88	5.07	5.76	5.57	1.56	14.61
BADAJOS	11.26	21.01	24.21	20.15	14.39	8.40	8.10	7.95	6.66	5.03	1.55	13.54
BALEARS	39.89	51.52	39.38	28.18	19.69	21.85	19.08	18.05	16.97	9.04	1.37	25.57
BARCELONA	37.94	58.92	47.99	30.18	20.92	17.61	16.32	15.10	13.60	10.34	1.84	23.87
BURGOS	43.06	36.24	29.38	15.95	11.59	9.34	10.26	8.56	7.90	4.64	0.60	14.66
CACERES	21.84	33.90	28.24	21.88	14.44	11.30	12.10	7.49	6.43	4.47	1.82	15.74
CADIS	18.90	27.23	23.94	14.40	8.33	6.72	6.38	5.14	5.66	1.97	1.27	11.49
CASTELLO	31.40	37.51	31.78	19.95	17.35	13.49	15.16	12.63	10.57	7.56	1.12	18.79
CIUDAD REAL	13.33	23.36	32.84	23.31	16.98	12.27	6.52	6.59	7.47	7.23	1.01	15.82
CORDOVA	17.86	28.81	24.31	14.77	11.76	9.93	8.63	8.68	6.00	3.21	0.84	13.18
LA CORUNYA	26.75	44.53	40.65	30.00	22.05	18.11	19.20	17.97	16.99	10.87	3.35	24.41
CONCA	33.33	29.24	27.28	24.97	17.85	12.93	12.62	7.25	6.18	6.02	1.23	15.45
GIRONA	31.76	48.94	42.82	33.66	26.98	25.60	27.07	23.21	20.24	8.92	1.56	30.02
GRANADA	12.31	31.06	34.54	24.57	19.54	12.76	13.88	13.78	8.61	9.40	3.25	18.98
GUADALAJARA	23.17	32.66	34.10	19.63	10.79	8.05	9.91	8.85	7.59	3.86	1.05	15.92
GUPUSCOA	34.67	57.76	54.57	33.77	20.15	13.65	12.14	10.97	9.12	6.66	1.08	23.13
HUELVA	13.08	27.01	19.92	14.66	9.84	7.99	8.91	6.92	5.95	3.08	1.19	12.17
OSCA	30.19	47.07	39.29	31.59	19.08	15.76	16.36	9.45	9.92	5.31	0.00	21.57
JAEN	21.51	25.91	27.06	20.86	16.11	11.37	11.59	8.53	7.95	6.73	1.12	15.53
LLEO	20.43	32.55	31.21	25.45	18.90	16.93	13.03	10.98	9.27	6.16	1.85	18.33
LLEIDA	29.72	35.24	32.61	22.42	22.53	18.91	15.80	17.42	12.13	7.27	1.42	21.03
LA RIOJA	20.83	53.19	37.48	18.84	16.78	13.36	12.14	11.38	11.21	4.74	0.97	19.38
LUGO	16.22	32.34	37.36	29.70	24.16	21.44	17.80	20.56	19.30	12.77	2.39	24.00
MADRID	23.93	45.74	43.32	27.97	17.24	11.80	10.44	9.68	8.78	7.25	1.66	18.01
MALAGA	18.66	29.76	24.24	15.74	12.30	10.76	12.04	9.94	8.44	5.17	1.71	14.76
MURCIA	19.28	29.74	25.15	16.93	15.16	12.60	12.81	12.91	9.15	5.95	1.04	15.78
NAVARRA	26.79	50.09	43.29	25.82	16.45	9.52	8.07	7.33	6.13	3.84	0.74	18.03
OFENSE	25.21	37.80	40.75	29.50	21.45	15.50	18.35	16.86	15.25	9.02	2.58	23.30
ASTURIAS	22.97	37.64	44.53	30.83	22.90	21.09	18.31	13.25	12.85	9.06	1.91	23.96
PALENCIA	13.33	26.52	26.38	18.16	15.37	13.88	11.68	7.32	7.19	3.42	0.68	14.88
LAS PALMAS	13.15	26.23	25.92	18.53	13.89	11.71	9.21	9.54	6.97	3.70	1.28	15.37
PONTEVEDRA	26.70	33.65	38.20	28.71	21.00	21.43	20.88	16.91	14.11	12.94	4.29	24.16
SALAMANCA	24.07	29.25	28.56	21.05	14.88	11.42	10.97	8.82	11.53	5.87	2.46	15.74
TENERIFE	18.55	27.96	32.51	25.36	18.37	13.58	12.10	11.47	8.45	4.14	1.60	18.53
CANTABRIA	25.52	34.23	35.50	23.36	18.91	17.20	12.12	11.91	10.17	6.81	1.38	19.55
SEGOVIA	39.13	30.49	29.62	21.33	13.93	10.62	11.93	8.68	6.27	2.02	0.69	14.80
SEVILLA	17.08	27.60	24.86	15.63	11.20	8.74	7.44	7.04	6.90	4.91	1.03	12.71
SORIA	33.33	33.43	37.55	25.66	18.48	14.97	10.87	14.14	13.17	7.76	1.86	19.27
TARRAGONA	20.64	34.50	29.84	20.30	13.98	16.19	12.91	15.35	9.89	8.10	1.24	18.87
TEROL	37.04	40.14	41.79	23.71	17.81	18.02	18.28	9.62	9.36	2.63	0.00	20.27
TOLEDO	45.95	39.10	37.30	26.33	19.76	15.75	14.92	11.33	9.41	7.47	1.43	20.85
VALENCIA	34.94	44.39	35.57	22.72	15.16	11.80	9.95	9.68	8.20	5.37	1.19	17.45
VALLADOLID	20.97	27.98	24.75	13.55	9.06	9.86	9.88	8.70	7.20	4.17	0.80	12.95
BISCAIA	25.71	41.71	36.12	20.90	11.86	8.22	7.71	7.13	6.55	4.68	0.85	14.67
ZAMORA	19.86	29.81	29.59	20.41	17.27	14.21	13.47	13.44	8.44	5.96	1.65	17.20
SARAGOSSA	31.87	43.93	29.89	17.32	11.83	10.05	9.17	8.46	6.43	4.61	1.26	14.76
TOTAL	23.66	39.87	35.72	22.64	16.23	12.91	11.86	10.94	9.60	6.85	1.52	18.09

Font: Elaboració pròpia a partir de dades INE.

TAULA VII.2.2.2: TAXES D'ACTIVITAT LABORAL FEMENINA PER EDAT SEGONS TIPUS D'HABITAT. CAPITALS. CASADES. 1986

	16-19	20-24	25-29	30-34	35-39	40-44	45-49	50-54	55-59	60-64	65+	16-64
ALABA	36.30	41.56	55.36	42.79	25.81	17.83	15.19	11.62	9.32	6.85	1.28	26.36
ALBACETE	5.41	26.21	33.55	25.41	16.43	13.22	10.28	7.04	5.94	4.16	0.80	16.37
ALACANT	29.82	41.90	44.35	35.88	26.62	21.25	17.70	14.44	10.80	7.06	0.92	24.54
ALMERIA	23.74	30.29	33.73	28.65	23.99	19.40	16.57	14.84	11.77	7.98	1.26	21.99
AVILA	10.00	33.86	47.21	36.44	26.31	19.03	13.41	11.34	6.90	5.02	0.86	23.07
BADAJOS	26.06	24.57	33.20	29.71	21.66	18.41	13.55	11.64	7.98	5.97	1.43	19.78
BALEARS	36.63	49.63	53.69	42.67	33.59	28.85	25.93	22.25	17.79	12.60	1.57	32.64
BARCELONA	42.67	60.91	66.27	53.17	37.39	27.95	22.79	18.88	15.74	10.40	1.36	32.04
BURGOS	24.69	40.91	51.55	38.86	23.54	18.27	14.89	11.46	10.29	6.74	1.48	24.18
CACERES	15.15	30.19	43.96	33.40	26.68	19.35	13.05	12.52	7.74	6.40	0.45	22.81
CADIS	19.69	26.84	39.05	28.98	16.96	11.14	8.51	6.82	5.31	3.66	0.59	16.85
CASTELLO	35.59	48.52	48.60	36.09	26.44	21.25	19.16	17.02	13.36	7.89	0.94	26.56
CIUDAD REAL	10.20	23.17	35.77	36.18	26.31	18.90	11.87	10.39	6.67	4.85	0.39	20.87
CORDOVA	22.66	28.71	33.94	27.71	18.99	14.82	12.67	10.78	9.04	5.85	0.70	18.53
LA CORUNYA	39.21	47.88	50.44	45.20	31.60	26.04	22.55	18.77	15.69	14.15	3.05	29.72
CONCA	4.76	29.61	40.69	37.98	26.38	19.84	14.41	11.84	10.41	5.75	1.01	21.87
GIRONA	27.78	49.73	58.17	47.80	37.11	33.17	25.68	26.23	21.99	14.57	3.45	35.91
GRANADA	23.22	30.02	41.84	37.98	26.58	20.66	16.53	14.56	11.87	7.70	1.69	24.07
GUADALAJARA	26.09	31.14	42.49	35.06	23.26	15.72	11.24	8.44	9.25	5.97	0.37	21.60
GUIPUSCOA	42.00	48.46	63.81	55.86	40.08	25.59	20.03	14.94	12.55	8.59	0.41	31.71
HUELVA	12.04	21.77	30.72	24.80	16.83	11.69	9.16	7.14	6.38	3.47	0.57	15.79
OSCA	0.00	44.27	51.26	44.18	33.25	22.39	20.37	16.63	12.12	7.39	0.60	27.45
JAEN	19.63	29.33	38.47	32.65	21.74	14.53	13.88	12.15	8.18	6.72	0.65	20.65
LLEO	17.83	33.04	44.02	40.01	31.15	21.72	17.62	13.61	11.27	7.87	0.76	24.55
LLEIDA	33.09	46.62	51.64	41.44	32.29	27.47	22.49	19.08	14.94	8.21	0.47	29.86
LA RIOJA	29.76	49.54	56.20	42.23	27.76	22.72	20.52	16.22	13.80	7.56	1.17	28.63
LUGO	16.67	32.51	45.45	42.39	37.62	28.01	23.20	21.57	21.25	18.77	3.24	30.67
MADRID	23.25	42.45	54.90	47.36	31.57	19.97	13.80	11.19	9.61	6.88	0.83	23.38
MALAGA	22.01	30.10	34.12	26.52	17.63	14.87	11.76	12.33	8.99	5.84	0.90	18.56
MURCIA	20.47	27.79	37.13	30.09	20.39	17.31	14.24	12.91	10.47	5.21	1.24	19.98
NAVARRA	30.77	48.57	63.78	51.85	32.70	21.90	13.47	11.00	8.25	5.75	0.49	27.62
OPENSE	26.87	46.20	69.77	76.04	92.96	96.84	84.31	98.98	88.05	66.09	19.87	83.01
ASTURIAS	23.08	33.24	49.14	47.25	36.17	27.36	21.96	18.74	16.08	9.20	1.46	29.83
PALENCIA	27.03	35.71	39.79	31.18	21.82	14.25	13.85	12.84	10.24	6.11	0.49	20.59
LAS PALMAS	12.99	22.71	34.85	30.33	21.96	15.35	12.55	9.03	9.74	6.05	0.96	19.45
PONTEVEDRA	18.72	35.47	42.28	41.48	31.02	22.43	22.53	20.98	13.76	13.82	2.57	28.20
SALAMANCA	22.39	28.60	40.05	36.73	24.79	16.82	13.39	11.84	8.45	6.97	0.88	20.77
TENERIFE	24.22	33.68	40.68	35.27	25.88	23.51	16.35	14.01	10.26	7.08	1.35	24.16
CANTABRIA	26.56	35.88	42.77	38.44	28.41	21.37	17.53	13.50	11.61	7.54	1.32	24.75
SEGOVIA	13.95	30.73	43.55	37.28	24.93	19.17	15.07	10.74	7.09	5.97	0.35	21.85
SEVILLA	26.19	28.92	37.44	29.01	19.37	13.46	10.69	8.24	6.67	4.45	0.73	17.69
SORIA	10.00	38.46	57.81	46.91	33.89	25.24	23.24	15.58	14.71	7.46	0.83	29.73
TARRAGONA	23.53	44.69	48.20	37.20	29.18	24.02	20.01	16.68	13.82	8.30	1.45	27.60
TEROL	20.83	40.77	55.91	48.99	34.61	23.52	21.72	17.92	13.18	8.32	1.01	30.31
TOLEDO	9.68	30.99	44.32	43.08	30.90	23.24	17.11	13.59	14.84	9.62	1.14	27.08
VALENCIA	35.88	52.04	54.82	41.22	28.48	20.52	16.37	13.58	10.95	7.28	1.54	25.94
VALLADOLID	26.67	33.62	38.21	29.36	17.27	12.72	11.01	8.29	7.21	5.55	0.59	17.92
BISCAIA	25.89	42.74	54.01	44.37	26.56	16.69	11.66	9.19	8.13	5.27	0.85	22.36
ZAMORA	22.64	32.80	40.40	36.18	26.84	22.47	16.58	14.55	11.78	9.08	1.93	23.72
SARAGOSSA	27.09	49.82	51.45	36.79	24.58	16.97	13.20	10.98	8.37	5.38	0.55	22.84
TOTAL	25.51	39.83	48.98	40.56	28.53	20.93	16.42	13.88	11.52	7.89	1.21	24.89

Font: Elaboració pròpia a partir de dades INE.

TAULA VII.2.3.1: TAXES D'ACTIVITAT LABORAL FEMENINA PER EDAT SEGONS TIPUS D'HABITAT. CAPITALS. TOTAL. 1981

	16-19	20-24	25-29	30-34	35-39	40-44	45-49	50-54	55-59	60-64	65+	16-64
ALABA	35,29	67,22	50,71	28,49	18,22	16,61	15,91	16,32	15,93	10,87	1,83	30,66
ALBACETE	45,49	52,40	30,38	24,93	17,72	17,31	12,91	16,06	13,99	11,07	1,41	26,52
ALACANT	37,91	57,15	41,98	29,69	23,66	20,34	20,09	20,95	16,03	10,17	2,07	29,43
ALMERIA	24,65	36,01	29,74	22,81	18,34	18,92	16,42	14,62	14,14	9,74	1,74	21,92
AVILA	30,49	56,78	46,47	27,11	22,02	19,50	18,67	15,40	14,67	11,45	2,59	28,45
BADAJOS	33,77	46,54	39,16	25,96	22,09	16,50	13,82	15,86	15,25	11,32	2,53	26,09
BALEARS	46,72	63,25	49,38	34,36	28,36	27,72	26,40	26,65	24,30	14,76	1,90	35,68
BARCELONA	40,38	68,27	59,06	40,30	30,69	26,25	25,36	24,83	23,34	18,41	2,57	35,94
BURGOS	32,47	60,57	46,45	26,19	19,01	20,11	18,69	17,06	15,68	12,52	2,05	29,17
CACERES	29,36	52,83	39,10	29,80	20,78	20,83	19,71	15,16	17,68	13,34	2,06	27,74
CADIS	29,13	49,44	35,85	22,50	16,40	14,08	13,87	13,12	13,89	10,15	1,70	23,99
CASTELLO	46,50	57,34	40,48	25,92	23,92	16,94	21,55	17,82	16,59	11,18	2,06	29,41
CIUDAD REAL	25,37	51,99	43,65	32,02	26,64	20,90	18,37	14,84	15,15	12,72	2,13	28,12
CORDOVA	33,01	49,77	36,65	23,24	20,57	17,92	17,04	17,24	15,45	12,02	1,90	26,10
LA CORUNYA	23,23	53,44	52,49	38,51	29,10	24,16	26,46	26,77	25,81	18,41	3,56	32,79
CONCA	29,68	52,78	43,39	33,51	25,32	19,38	18,54	15,17	13,99	11,83	1,85	27,18
GIRONA	48,16	60,97	48,06	37,61	31,69	29,74	32,99	30,10	28,36	15,68	2,58	38,03
GRANADA	23,83	42,37	47,27	33,88	27,21	22,32	21,38	23,40	18,83	18,19	4,00	29,12
GUADALAJARA	37,02	58,17	44,97	27,31	17,34	13,51	16,28	17,28	15,08	10,85	2,27	28,52
GUIPUSCOA	29,38	66,20	65,34	44,92	31,96	25,70	23,82	24,63	23,74	19,14	2,72	36,72
HUELVA	35,59	45,83	29,25	21,65	16,27	13,48	14,99	13,30	13,04	9,69	1,73	23,08
OSCA	31,39	63,16	50,19	37,35	24,00	22,61	22,58	16,48	18,81	13,82	0,82	32,19
JAEN	30,16	46,15	38,67	28,78	22,39	17,10	18,95	16,13	17,11	12,83	1,19	26,37
LLEO	22,99	51,12	46,91	36,90	26,76	23,96	22,02	20,52	17,71	13,05	2,56	29,38
LLEIDA	42,55	55,82	41,08	29,95	26,85	23,97	20,46	23,88	18,90	12,81	1,87	31,16
LA RIOJA	38,91	63,54	49,14	29,56	26,73	19,63	21,03	20,64	19,52	11,55	1,94	31,82
LUGO	18,65	41,82	48,00	37,21	31,67	28,85	23,77	29,38	25,78	19,43	3,58	30,99
MADRID	36,85	63,91	59,97	42,64	29,97	22,56	21,61	21,35	20,22	16,65	2,81	34,35
MALAGA	39,69	52,65	37,96	25,62	21,09	18,50	19,62	17,80	16,72	11,84	2,44	28,15
MURCIA	38,94	49,87	35,28	24,64	22,17	17,41	18,08	18,54	14,54	10,33	1,49	26,71
NAVARRA	28,31	62,98	58,18	37,12	27,65	20,95	18,84	18,97	17,87	12,80	2,62	32,36
OFENSE	19,38	45,91	48,43	36,34	27,60	22,58	24,56	24,45	24,69	14,49	2,99	29,90
ASTURIES	23,04	48,32	55,41	40,52	32,06	29,62	27,98	21,86	22,67	16,09	2,17	33,30
PALENCIA	30,34	47,71	40,13	26,15	23,36	22,71	20,80	16,06	17,31	11,75	2,36	27,16
LAS PALMAS	22,85	39,00	36,12	27,72	21,55	18,88	16,38	16,73	13,79	9,06	2,36	24,29
PONTEVEDRA	30,93	44,26	47,35	35,84	28,23	28,99	27,66	23,86	24,47	20,61	5,05	32,24
SALAMANCA	30,20	46,49	43,14	30,77	23,61	19,62	20,45	19,24	18,97	12,97	2,65	27,95
TENERIFE	23,88	41,04	44,81	34,74	26,83	23,20	21,11	18,93	16,94	9,65	2,47	28,00
CANTABRIA	27,96	52,78	48,24	33,21	27,19	20,06	20,12	19,53	20,63	15,01	2,42	30,17
SEGOVIA	30,79	53,42	44,73	30,94	19,96	21,23	20,34	17,70	17,48	10,54	3,34	28,22
SEVILLA	37,88	51,37	39,40	26,61	20,28	17,58	17,31	16,64	17,00	12,61	2,31	27,19
SORIA	26,19	59,88	54,88	36,23	27,27	27,03	21,10	29,13	20,42	18,31	3,54	33,66
TARRAGONA	45,00	54,19	39,04	26,50	21,33	21,79	19,81	21,26	17,42	15,20	2,20	30,30
TEROL	36,08	62,88	53,33	33,05	25,23	24,63	25,61	16,88	19,40	13,28	2,19	32,26
TOLEDO	37,02	59,87	46,01	33,84	29,10	22,57	22,05	22,52	19,67	15,38	2,27	32,45
VALENCIA	41,41	59,71	47,98	32,41	24,08	19,74	18,83	18,91	16,70	12,13	1,79	30,49
VALLADOLID	31,74	50,38	38,92	22,27	16,41	16,96	17,53	17,31	17,55	12,58	1,75	25,85
BISCAIA	29,65	59,34	52,15	32,03	21,39	16,31	15,70	16,45	15,97	12,93	1,98	28,51
ZAMORA	30,10	47,46	43,78	27,98	24,91	24,42	22,57	21,73	18,74	13,45	1,83	28,75
SARAGOSSA	43,78	61,91	43,99	26,94	20,19	18,23	17,53	16,54	15,36	10,88	1,90	28,81
TOTAL	35,43	57,60	49,23	34,05	25,69	21,42	20,82	20,45	19,16	14,63	2,43	31,19

Font: Elaboració pròpia a partir de dades INE.

TAULA VII.2.3.2: TAXES D'ACTIVITAT LABORAL FEMENINA PER EDAT SEGONS TIPUS D'HABITAT. CAPITALS. TOTAL. 1986

	16-19	20-24	25-29	30-34	35-39	40-44	45-49	50-54	55-59	60-64	65+	16-64
ALABA	27.61	60.19	66.52	50.19	32.24	23.78	21.76	18.84	17.10	13.66	2.18	36.47
ALBACETE	35.45	50.21	44.94	32.57	22.90	19.72	14.48	13.16	12.66	7.32	0.82	28.04
ALACANT	32.19	56.78	56.64	44.12	34.41	28.82	25.14	21.85	17.60	12.00	1.49	34.77
ALMERIA	34.30	47.74	45.21	35.89	30.23	25.37	22.73	19.88	16.48	11.37	1.33	31.34
AVILA	21.34	51.47	60.91	44.95	33.64	27.16	21.34	18.74	15.20	14.92	2.19	33.42
BADAJOS	35.05	49.63	47.72	37.66	28.44	24.16	20.28	17.51	15.25	10.45	1.98	31.26
BALEARS	38.20	62.18	62.45	49.71	40.26	35.80	31.61	28.31	23.44	17.10	1.91	40.94
BARCELONA	27.47	62.13	74.34	62.02	46.54	37.13	31.21	27.53	24.24	16.56	1.78	41.48
BURGOS	17.63	51.40	63.97	48.18	30.90	26.03	23.32	20.00	18.48	12.54	1.80	33.63
CACERES	28.93	42.64	57.03	44.06	33.12	27.23	22.34	19.51	18.75	12.87	1.16	33.13
CADIS	26.12	50.25	54.02	39.01	25.31	18.84	15.24	13.95	11.05	10.05	1.22	28.93
CASTELLO	36.82	58.70	57.01	42.23	31.55	26.51	22.75	22.10	17.15	11.67	1.38	34.67
CIUDAD REAL	20.99	41.63	50.15	44.15	34.99	27.65	20.36	20.08	15.14	12.19	1.42	30.91
CORDOVA	32.87	50.21	47.77	36.36	26.45	22.06	18.98	17.41	15.62	11.53	1.34	30.27
LA CORUNYA	17.45	49.89	61.12	51.81	38.62	32.60	30.53	27.54	23.71	19.33	2.72	36.25
CONCA	20.50	44.90	53.70	44.77	32.60	26.68	19.36	18.77	16.55	10.12	1.85	30.14
GIRONA	27.44	52.53	63.86	52.75	42.25	38.89	30.93	31.12	27.98	22.07	3.80	40.99
GRANADA	23.04	40.80	53.84	47.46	35.86	28.97	24.75	22.35	19.55	14.43	2.36	32.95
GUADALAJARA	25.20	53.19	56.10	43.17	29.76	21.70	17.91	14.66	15.31	11.57	1.29	32.13
GUIPUSCOA	21.58	55.63	75.02	64.48	49.60	36.32	31.09	25.77	24.10	17.60	1.14	42.09
HUELVA	30.89	46.95	43.27	32.31	23.62	18.03	15.01	12.64	12.75	9.05	0.88	26.77
OSCA	20.66	54.14	64.67	52.46	38.10	29.19	26.23	25.57	18.75	16.53	1.26	36.18
JAEN	30.56	45.69	50.38	41.65	31.10	21.73	20.27	18.31	15.02	13.17	0.96	31.08
LLEO	15.01	39.24	57.28	48.77	38.54	28.36	25.70	21.97	19.55	14.65	1.49	32.15
LLEIDA	32.60	55.38	60.09	46.56	37.53	32.59	27.20	23.46	20.79	13.04	0.95	36.89
LA RIOJA	29.58	57.80	65.37	50.24	34.78	30.61	27.07	24.19	20.93	14.25	1.86	37.75
LUGO	14.90	38.52	53.26	49.68	43.29	33.03	29.98	27.41	26.74	22.25	2.93	34.85
MADRID	25.08	56.19	68.98	59.42	44.39	32.20	24.37	21.20	19.66	14.20	1.42	37.29
MALAGA	32.36	51.91	49.70	36.50	26.37	22.72	19.04	19.74	16.27	11.81	1.49	30.98
MURCIA	26.37	42.66	48.23	38.13	27.53	23.40	19.62	17.42	15.13	8.81	1.48	28.36
NAVARRA	23.60	58.20	74.59	60.70	41.67	31.71	24.16	20.89	18.85	14.90	1.15	39.05
OFENSE	17.40	49.14	69.45	75.03	86.78	89.78	72.10	83.26	70.77	45.86	8.91	66.60
ASTURIES	16.53	41.79	61.15	56.69	45.04	35.92	29.71	26.96	23.98	15.62	1.81	37.13
PALENCIA	23.59	48.63	54.28	37.84	28.21	22.60	23.49	19.73	19.76	13.64	0.98	30.78
LAS PALMAS	20.73	38.86	46.80	39.44	30.10	23.07	19.25	14.99	15.35	10.21	1.56	28.31
PONTEVEDRA	16.42	38.23	50.76	46.77	35.30	28.45	29.23	25.46	21.57	21.60	4.46	32.37
SALAMANCA	18.91	38.26	53.77	46.82	33.85	25.74	22.05	20.53	16.78	14.53	1.70	30.30
TENERIFE	22.62	43.77	53.69	45.36	35.13	30.29	23.89	21.04	17.80	12.76	2.09	32.80
CANTABRIA	21.58	46.36	56.27	47.58	36.61	30.00	25.73	21.70	20.36	15.02	1.51	33.91
SEGOVIA	17.65	42.87	56.35	45.24	31.61	25.87	23.17	19.23	16.07	14.41	2.08	30.65
SEVILLA	34.16	52.63	53.80	39.95	29.29	22.07	18.76	16.40	14.51	10.15	1.25	31.37
SORIA	16.88	51.00	70.48	56.32	42.25	33.83	31.49	23.22	23.76	13.84	1.49	38.69
TARRAGONA	36.20	59.38	58.18	43.37	34.51	29.53	24.34	22.21	19.51	12.95	1.46	36.42
TEROL	22.64	51.80	63.09	53.37	39.38	31.05	27.59	24.50	20.74	14.48	1.99	36.55
TOLEDO	22.15	50.61	57.21	48.61	38.61	29.89	25.03	21.61	23.72	14.91	2.51	35.36
VALENCIA	31.40	58.35	64.25	49.93	37.03	28.60	23.44	20.79	18.19	12.72	1.74	35.93
VALLADOLID	25.20	49.05	54.29	39.51	25.48	19.10	17.17	15.70	15.75	13.04	1.08	29.47
BISCAIA	22.46	54.08	69.15	54.89	36.70	26.06	19.89	17.22	16.73	12.47	1.86	34.59
ZAMORA	25.43	44.20	52.60	43.37	32.99	28.95	24.47	23.11	20.29	15.65	1.99	32.44
SARAGOSSA	32.81	59.85	62.60	45.74	32.98	25.01	21.21	18.83	16.22	11.21	1.13	34.17
TOTAL	27.04	53.42	61.79	50.30	37.73	29.66	24.49	21.88	19.59	14.04	1.65	35.55

Font: Elaboració pròpia a partir de dades INE.

TAULA VII.3.1: TAXES D'ACTIVITAT LABORAL FEMENINA PER EDAT SEGONS TIPUS D'HABITAT. CONJUNT MUNICIPIS MENORS DE 50000 HAB. SOLTERES. 1986

	16-19	20-24	25-29	30-34	35-39	40-44	45-49	50-54	55-59	60-64	65+	16-64
ALABA	31.39	66.31	86.32	87.59	78.67	69.49	64.21	50.35	44.64	48.57	5.64	57.22
ALBACETE	41.34	54.20	63.18	57.79	42.40	45.22	36.39	25.52	23.35	16.12	5.65	47.37
ALACANT	50.30	68.63	75.95	72.03	65.73	59.08	51.07	44.89	38.37	24.18	3.50	59.15
ALMERIA	45.76	57.20	66.10	61.24	51.61	46.57	39.24	33.03	30.12	27.47	3.24	51.00
AVILA	26.81	41.33	54.31	47.39	47.31	33.95	32.27	30.47	26.88	18.59	5.36	36.82
BADAJOS	25.44	39.47	52.61	53.04	42.67	32.55	33.37	22.50	18.94	22.08	6.28	34.59
BALEARS	40.70	64.27	73.17	71.82	65.87	57.51	49.36	45.63	41.81	26.14	7.50	54.35
BARCELONA	44.31	69.78	80.29	73.94	68.36	62.77	56.85	50.52	45.09	26.47	5.55	58.07
BURGOS	21.18	49.13	71.97	61.22	57.57	47.85	38.98	36.13	31.02	25.19	4.31	42.81
CACERES	29.50	45.49	57.64	53.51	43.94	40.00	38.90	36.74	30.17	25.47	5.89	39.60
CADIS	34.07	50.62	61.21	56.66	50.78	46.94	41.65	35.21	28.36	20.83	3.91	43.19
CASTELLO	41.71	60.35	72.68	66.67	59.11	52.29	46.86	41.88	38.01	25.69	3.22	51.51
CIUDAD REAL	36.58	46.94	55.97	48.95	41.74	39.41	33.05	31.39	27.27	21.00	6.77	41.67
CORDOVA	41.47	54.38	63.85	60.47	50.60	47.11	40.95	36.20	35.58	27.27	3.70	48.35
LA CORUNYA	26.72	46.12	57.81	57.02	50.83	51.94	47.48	48.45	50.06	45.07	5.05	41.97
CONCA	30.21	42.21	53.58	40.19	36.90	31.20	13.64	16.20	24.56	15.72	5.75	36.22
GIRONA	42.61	69.99	81.68	73.99	65.49	61.08	61.52	58.89	48.75	29.09	4.78	58.37
GRANADA	35.71	47.32	57.55	57.08	48.46	43.36	40.32	34.85	29.87	23.18	3.87	42.66
GUADALAJARA	28.84	52.93	67.86	70.29	44.23	48.21	35.64	33.33	32.04	23.10	3.63	45.00
GUIPUSCOA	32.27	65.68	87.36	84.51	81.82	70.99	65.82	58.45	53.42	36.73	7.96	57.63
HUELVA	35.42	51.14	60.11	57.40	45.78	47.98	37.56	33.61	27.43	20.96	1.90	43.92
OSCA	22.12	51.77	69.51	63.12	50.64	38.39	32.33	33.96	28.99	24.17	5.42	42.36
JAEN	27.62	38.74	51.04	49.31	39.70	40.94	26.09	25.74	23.73	17.55	3.26	34.67
LLEO	20.24	39.90	58.82	61.55	49.95	45.69	41.62	39.42	37.25	31.58	2.59	37.61
LLEIDA	28.56	54.87	72.81	66.06	58.38	51.76	54.95	43.90	39.31	27.59	4.25	47.10
LA RIOJA	31.82	58.86	77.86	64.30	65.27	47.90	34.88	36.43	39.47	27.08	6.20	49.08
LUGO	22.01	38.68	57.37	53.65	61.97	55.80	45.31	55.99	54.45	49.94	5.30	41.84
MADRID	35.10	61.51	75.47	70.37	67.40	59.44	52.98	49.23	41.42	33.26	4.68	51.99
MALAGA	37.79	51.07	56.96	52.07	45.67	41.12	34.05	30.74	28.26	22.77	4.12	44.21
MURCIA	35.36	52.60	64.42	60.93	57.63	44.91	38.73	32.30	25.38	16.74	1.92	44.70
NAVARRA	34.95	64.53	83.03	79.26	70.36	62.04	51.43	46.60	41.84	30.65	4.09	55.89
ORENSE	20.01	36.90	48.85	47.60	47.94	45.64	47.10	43.86	42.50	34.50	4.71	36.26
ASTURIAS	24.28	47.94	65.29	64.47	56.25	56.00	50.59	46.81	45.79	38.89	2.65	42.79
PALENCIA	23.16	43.35	62.54	60.68	50.41	41.78	32.20	33.61	30.63	22.42	3.66	39.83
LAS PALMAS	33.41	52.85	69.98	68.31	61.88	54.21	51.26	41.03	34.21	25.70	3.36	46.43
PONTEVEDRA	28.64	44.90	60.34	53.51	48.62	46.71	42.31	35.22	33.80	23.97	3.62	38.98
SALAMANCA	20.33	37.25	56.31	58.80	46.08	42.25	37.43	33.44	31.32	24.62	4.34	35.29
TENERIFE	28.35	44.69	56.15	51.91	45.84	40.04	35.61	31.58	27.70	21.48	4.71	38.29
CANTABRIA	24.08	47.83	66.76	58.86	59.01	52.34	48.82	44.38	47.29	27.17	3.63	42.39
SEGOVIA	17.98	35.32	55.90	55.93	39.26	38.54	32.72	22.69	20.68	18.22	2.08	32.43
SEVILLA	43.76	59.63	69.92	65.20	58.22	51.37	46.32	42.49	36.00	24.18	4.13	51.98
SORIA	18.59	42.75	66.56	62.11	53.20	44.68	27.68	28.93	28.62	25.00	2.79	38.35
TARRAGONA	38.69	63.43	74.49	67.77	58.75	54.88	48.74	46.62	43.04	29.54	3.98	52.36
TEROL	26.37	44.46	62.48	63.29	36.54	41.03	34.54	26.50	28.93	19.25	4.40	38.73
TOLEDO	44.59	58.35	65.29	51.37	45.67	39.07	26.45	31.42	22.34	18.70	4.93	49.79
VALENCIA	45.71	65.85	76.24	72.15	66.51	59.57	51.87	45.17	40.23	27.44	3.14	56.67
VALLADOLID	28.31	45.15	60.97	52.32	52.53	42.43	32.47	28.51	18.84	18.35	2.06	39.90
BISCAIA	28.27	59.76	81.78	78.19	67.25	64.99	57.40	48.74	45.25	30.43	6.04	51.80
ZAMORA	24.04	36.92	54.06	51.86	37.21	29.95	35.41	28.70	31.45	29.32	3.32	34.90
SARAGOSSA	39.87	56.45	69.37	62.75	47.89	51.94	37.89	35.78	36.98	19.34	4.69	49.17
TOTAL	35.07	54.33	67.08	62.74	55.74	50.30	43.96	40.37	37.00	28.04	4.40	47.02

Font: Elaboració pròpia a partir de dades INE.

**TAULA VII.3.2: TAXES D'ACTIVITAT LABORAL FEMENINA PER EDAT SEGONS TIPUS D'HABITAT.
CONJUNT MUNICIPIS MENORS DE 50000 HAB. CASADES, 1986**

	16-19	20-24	25-29	30-34	35-39	40-44	45-49	50-54	55-59	60-64	65+	16-64
ALABA	29.09	36.73	42.41	26.70	19.14	15.19	12.61	13.60	14.66	12.20	0.95	20.78
ALBACETE	9.29	20.60	19.38	11.82	8.48	5.52	5.16	5.15	3.15	2.00	0.44	8.22
ALACANT	25.79	36.67	34.18	23.55	18.74	17.86	16.19	13.90	10.56	6.54	0.76	19.67
ALMERIA	23.41	24.54	22.17	20.83	20.19	22.04	21.97	23.64	20.95	16.02	2.14	21.51
AVILA	11.25	7.25	12.22	8.75	8.14	8.99	6.89	5.35	3.45	3.30	0.48	6.64
BADAJOS	7.99	9.38	12.50	11.51	8.77	5.94	4.89	3.73	2.39	1.62	0.50	6.43
BALEARS	32.09	41.33	41.59	35.89	29.43	24.55	22.71	20.51	18.55	12.51	1.64	27.89
BARCELONA	39.05	53.27	55.16	38.99	29.10	24.96	23.05	19.96	14.94	8.03	1.43	30.51
BURGOS	24.00	29.26	31.54	21.90	15.58	13.63	12.49	13.90	10.69	9.89	1.43	16.23
CACERES	16.13	15.14	17.83	15.95	13.41	10.85	8.70	6.80	6.32	4.75	1.01	10.77
CADIS	13.25	13.93	16.35	13.93	12.35	11.93	11.48	10.30	7.60	3.68	0.54	11.92
CASTELLO	25.14	36.69	36.06	24.28	20.19	18.08	17.15	15.21	12.82	8.28	0.66	20.25
CIUDAD REAL	8.23	11.28	11.70	11.53	7.04	5.98	4.61	3.21	1.80	1.60	0.41	6.15
CORDOVA	20.03	21.54	24.24	21.07	17.90	18.15	19.22	19.72	18.53	12.99	1.16	19.39
LA CORUNYA	17.23	24.15	29.15	25.79	24.09	24.97	26.67	30.37	34.77	35.50	6.85	28.05
CONCA	10.50	13.91	13.28	10.27	7.65	6.84	5.73	4.94	3.88	2.41	0.48	6.83
GIRONA	37.35	52.98	51.60	41.45	35.85	32.56	30.53	28.05	22.40	12.50	1.18	34.20
GRANADA	16.64	18.66	20.22	17.89	15.75	15.63	16.19	17.45	15.76	11.88	1.58	16.71
GUADALAJARA	15.56	17.94	19.77	15.88	10.12	6.97	5.65	5.90	4.30	1.97	0.49	8.70
GUIPUSCOA	31.94	33.84	49.53	41.20	24.38	16.06	12.32	10.56	7.60	5.06	0.78	22.64
HUELVA	14.83	18.46	18.97	16.12	13.25	11.33	9.69	8.28	6.82	4.18	0.58	11.88
OSCA	15.32	25.81	31.37	21.83	16.51	13.18	9.21	8.18	5.81	4.42	0.84	13.76
JAEN	7.23	11.45	13.08	11.54	9.60	7.53	6.47	5.52	4.77	3.59	0.53	8.02
LLEO	7.11	12.28	18.10	19.41	20.04	22.55	24.33	24.45	24.77	21.61	1.36	21.48
LLEIDA	21.47	35.97	37.63	29.76	23.48	22.29	18.30	19.09	16.08	11.54	1.19	22.81
LA RIOJA	22.16	34.36	31.63	19.27	11.72	13.16	9.76	8.28	6.48	3.48	0.66	13.84
LUGO	23.82	22.23	28.86	30.43	35.14	40.85	48.39	52.56	50.51	48.21	5.55	41.42
MADRID	18.11	30.76	37.73	29.43	22.51	17.44	12.70	9.22	7.00	3.91	0.65	20.82
MALAGA	13.28	16.83	18.57	15.33	11.69	10.87	10.32	10.14	8.54	5.56	0.78	12.12
MURCIA	17.86	25.63	23.81	17.59	15.84	14.74	15.12	12.51	8.53	4.91	0.39	15.64
NAVARRA	23.14	40.65	47.08	35.38	22.56	15.43	12.37	11.00	8.23	5.16	0.46	21.70
OFENSE	20.48	24.89	28.95	28.69	25.60	25.79	26.52	26.78	28.00	28.70	3.32	27.09
ASTURIES	10.14	14.41	19.82	20.08	19.83	21.97	25.78	27.05	28.63	26.84	2.74	23.02
PALENCIA	7.27	16.25	21.95	15.61	11.51	9.86	7.27	6.66	6.45	4.67	0.67	10.53
LAS PALMAS	21.09	32.19	35.58	30.83	24.71	21.25	19.51	15.39	12.41	7.66	1.32	24.09
PONTEVEDRA	12.12	20.59	28.25	24.35	20.91	19.78	18.70	20.63	16.87	14.75	3.39	20.91
SALAMANCA	7.39	13.53	19.43	14.18	10.02	7.47	6.38	5.67	5.00	3.35	0.42	8.52
TENERIFE	14.55	20.84	24.13	21.87	17.85	15.06	12.17	9.88	7.89	6.53	1.75	15.98
CANTABRIA	13.92	20.06	25.26	22.88	17.03	17.41	17.23	18.57	15.91	15.72	1.55	19.02
SEGOVIA	6.67	10.84	17.37	15.94	10.63	7.85	7.02	4.69	4.19	2.40	0.41	7.97
SEVILLA	18.14	24.61	26.33	21.11	17.36	16.61	16.13	14.85	11.99	7.41	0.77	17.85
SORIA	3.45	19.41	22.58	20.00	13.75	9.16	10.55	9.53	8.23	6.81	0.86	11.74
TARRAGONA	27.83	42.49	40.71	28.28	22.93	20.05	18.47	18.03	15.72	12.21	1.15	23.77
TEROL	10.66	17.44	23.61	17.36	12.66	10.03	11.41	7.17	8.39	6.51	0.72	11.81
TOLEDO	13.22	17.15	13.39	11.25	7.86	5.73	4.14	3.93	3.30	1.77	0.91	6.89
VALENCIA	26.72	41.01	38.80	25.14	18.79	16.13	14.97	12.70	9.85	5.34	0.53	20.14
VALLADOLID	14.51	16.97	20.79	14.04	8.59	6.13	8.11	5.41	4.11	3.16	0.69	9.48
BISCAIA	24.69	29.17	41.71	30.01	16.63	11.84	9.46	8.70	7.65	6.57	1.12	18.13
ZAMORA	8.94	14.01	19.57	18.36	15.36	15.45	16.10	16.49	16.12	14.26	2.30	16.12
SARAGOSSA	14.90	29.37	26.69	18.32	11.99	11.40	9.81	8.15	6.23	5.49	0.96	12.55
TOTAL	18.87	27.44	30.95	24.77	19.56	17.34	16.10	15.29	13.20	10.26	1.46	19.38

Font: Elaboració pròpia a partir de dades INE.

TAULA VII.3.3: TAXES D'ACTIVITAT LABORAL FEMENINA PER EDAT SEGONS TIPUS D'HABITAT.
CONJUNT MUNICIPIS MENORS DE 50000 HAB. TOTAL. 1986

	16-19	20-24	25-29	30-34	35-39	40-44	45-49	50-54	55-59	60-64	65+	16-64
ALABA	31.34	59.78	58.19	34.91	24.40	19.46	16.68	17.05	17.90	15.78	1.22	32.16
ALBACETE	40.14	45.03	32.63	18.71	12.49	8.74	7.78	7.07	5.49	3.59	0.98	20.23
ALACANT	49.11	57.55	43.39	29.44	23.08	21.23	19.08	16.90	13.01	8.20	0.99	29.99
ALMERIA	43.38	42.91	32.13	25.33	23.25	23.73	23.12	24.01	21.07	15.68	1.33	29.06
AVILA	26.30	33.41	29.33	17.69	13.97	12.59	9.60	8.27	5.79	4.81	1.05	16.59
BADAJOS	24.55	30.43	24.79	18.36	12.87	8.91	7.14	5.73	4.86	4.13	1.35	15.40
BALEARS	40.25	55.08	49.88	42.14	34.71	28.73	26.02	23.82	21.42	14.42	2.06	35.22
BARCELONA	44.10	63.87	60.63	43.30	32.96	28.29	26.14	22.82	17.97	9.85	1.76	37.47
BURGOS	21.24	45.11	48.87	30.08	20.69	18.38	16.54	16.39	13.21	11.84	1.50	25.12
CACERES	28.57	34.74	29.41	22.32	17.77	14.38	11.34	9.95	9.39	7.23	1.22	19.43
CADIS	32.56	36.91	26.80	18.88	15.50	14.76	13.54	11.90	9.32	5.24	0.72	21.24
CASTELLO	41.10	52.75	44.22	28.78	23.56	20.95	19.59	18.06	15.49	10.05	0.86	28.29
CIUDAD REAL	35.26	36.81	25.33	17.91	11.71	10.00	7.77	6.62	4.91	4.34	1.25	17.30
CORDOVA	40.44	43.62	34.95	26.25	21.32	20.91	20.91	20.79	19.51	13.86	1.07	27.97
LA CORUNYA	25.84	36.61	36.02	30.01	27.25	27.96	29.30	32.14	36.21	35.46	4.18	31.81
CONCA	29.60	34.91	27.24	15.73	11.15	9.92	6.34	6.28	5.93	4.11	0.86	15.90
GIRONA	42.38	63.71	58.30	45.62	38.84	35.28	33.32	31.27	24.73	14.40	1.33	40.10
GRANADA	34.23	37.31	30.47	23.50	19.22	18.02	17.83	18.43	16.66	12.07	1.22	24.37
GUADALAJARA	28.41	45.25	37.51	24.69	14.13	11.29	9.24	8.88	7.29	5.00	1.13	20.08
GUPUSCOA	32.25	60.33	63.66	47.72	29.81	21.20	17.08	15.84	14.13	10.12	1.93	34.05
HUELVA	34.12	40.13	30.26	21.54	16.44	14.30	11.75	10.47	8.82	5.72	0.64	21.03
OSCA	21.85	45.41	44.64	28.28	20.87	15.56	12.06	11.52	8.14	6.76	1.22	21.90
JAEN	26.62	30.02	23.19	16.81	12.76	10.41	8.06	7.22	6.69	5.04	0.62	16.08
LLEO	19.36	30.78	33.20	28.57	24.44	25.29	25.81	25.76	25.15	21.56	1.16	26.19
LLEIDA	28.23	49.40	47.73	34.60	27.06	24.85	21.08	21.00	18.14	12.96	1.13	29.01
LA RIOJA	31.50	51.95	46.27	26.53	17.19	16.60	13.57	11.29	9.98	6.29	1.25	23.97
LUGO	22.15	32.34	38.09	34.96	39.10	42.48	47.95	52.49	49.75	45.93	3.94	41.41
MADRID	34.55	52.12	46.36	34.81	27.07	21.83	17.05	13.77	11.11	7.39	1.04	29.83
MALAGA	36.13	39.28	28.67	20.42	14.91	13.47	12.10	11.71	10.30	7.10	0.90	21.29
MURCIA	34.19	42.77	33.40	22.71	19.82	17.70	17.20	14.43	10.06	6.13	0.46	23.78
NAVARRA	34.70	59.53	59.77	43.34	28.95	21.29	17.79	16.08	13.64	9.60	1.05	33.04
OFENSE	20.05	32.36	35.62	32.43	29.13	28.36	29.29	29.10	30.20	28.74	2.79	29.69
ASTURIAS	23.31	35.01	32.57	26.47	23.70	25.23	28.13	28.74	29.67	26.83	1.81	28.28
PALENCIA	22.64	37.03	38.88	25.31	17.74	14.14	11.01	10.10	9.81	7.12	0.91	20.63
LAS PALMAS	32.29	44.33	44.63	37.15	29.56	25.13	22.31	17.69	14.83	9.35	1.36	31.22
PONTEVEDRA	27.26	34.50	36.17	28.33	24.18	22.96	21.64	22.85	19.68	15.92	2.59	26.00
SALAMANCA	19.96	32.07	35.31	25.04	15.46	11.53	9.98	8.86	8.10	6.05	0.86	17.83
TENERIFE	26.72	34.27	33.03	27.19	22.10	18.32	15.55	13.20	10.76	8.79	1.85	22.82
CANTABRIA	23.55	38.98	37.47	28.26	21.91	21.01	20.52	21.65	19.88	17.04	1.61	25.95
SEGOVIA	17.69	30.56	33.59	24.02	15.14	11.64	9.57	6.44	5.75	4.26	0.51	16.20
SEVILLA	41.90	46.78	36.58	26.18	21.12	19.35	18.40	16.80	13.84	8.75	0.97	27.59
SORIA	18.34	38.75	43.79	30.87	19.95	14.50	13.49	12.66	11.57	9.71	0.88	21.26
TARRAGONA	38.17	55.76	48.14	32.43	26.36	23.06	21.06	20.40	17.94	13.63	1.24	30.70
TEROL	25.79	36.50	35.37	23.65	14.65	13.19	13.34	9.02	10.02	7.65	0.85	18.86
TOLEDO	43.61	47.17	28.94	16.68	12.44	8.83	6.21	6.31	4.92	3.59	1.33	19.45
VALENCIA	45.03	57.95	47.29	30.47	22.95	19.79	18.09	15.67	12.95	7.66	0.83	29.96
VALLADOLID	27.75	38.03	34.14	20.22	13.36	9.54	10.72	8.28	6.17	5.21	0.70	19.25
BISCAIA	28.21	53.26	55.13	36.82	21.73	16.17	13.85	13.07	12.21	10.20	1.70	28.49
ZAMORA	23.46	30.96	33.64	25.44	18.72	17.15	18.11	18.06	17.96	15.69	1.72	21.89
SARAGOSSA	39.13	49.83	40.31	25.58	16.74	16.09	13.02	11.06	10.06	6.91	1.23	23.17
TOTAL	34.17	45.48	40.95	30.29	23.64	20.68	18.89	17.93	15.86	12.20	1.50	27.33

Font: Elaboració pròpia a partir dades INE.

**TAULA VII.4.1: TAXES D'ACTIVITAT LABORAL FEMENINA PER EDAT SEGONS TIPUS D'HABITAT.
CONJUNT MUNICIPIS MAJORS DE 50000 HAB. SOLTERES. 1986**

	16-19	20-24	25-29	30-34	35-39	40-44	45-49	50-54	55-59	60-64	65+	16-64
ALCOI	43.96	71.02	82.92	82.94	69.92	74.19	79.84	67.59	58.02	32.12	3.72	61.30
ELX	57.63	76.39	81.91	83.12	75.94	66.43	57.45	53.44	51.22	24.18	4.38	66.96
ELDA	63.05	79.83	87.44	78.82	78.79	70.10	63.49	57.30	38.83	26.00	4.11	70.78
ORICLA	45.06	61.74	73.89	70.83	58.42	69.51	49.43	41.49	39.84	34.23	4.58	53.98
MERIDA	29.33	47.64	71.47	71.85	50.94	51.04	51.82	45.81	38.79	24.10	4.39	45.09
BADALONA	51.14	76.51	85.68	80.95	77.75	73.13	68.18	66.30	49.67	32.04	2.32	64.99
CERDANYOLA DEL VALLES	38.81	77.90	78.79	69.84	70.99	54.55	53.19	45.76	42.00	26.56	2.86	57.17
CORNELLA DE LLOBREGAT	45.21	76.07	86.96	76.77	79.23	75.91	68.37	68.07	48.72	25.71	1.24	62.65
L'HOSPITALET DE LLOBREGAT	41.02	75.19	88.60	82.53	82.44	74.69	73.59	65.13	55.46	34.79	2.58	61.67
MANRESA	35.42	65.81	82.82	82.46	82.38	73.10	75.44	64.82	51.01	37.00	6.28	56.87
MATARO	51.24	72.72	83.96	77.06	70.67	68.31	60.71	61.70	59.72	35.38	7.54	63.50
EL PRAT DE LLOBREGAT	43.70	70.47	80.87	72.78	65.29	75.32	52.24	60.00	37.68	21.67	1.94	58.13
SABADELL	42.77	66.53	81.64	78.42	76.11	77.18	62.55	58.76	48.07	28.64	5.09	58.01
SANT BOI DE LLOBREGAT	48.04	78.19	82.95	64.62	50.61	42.68	25.26	27.70	28.47	19.25	5.42	58.45
SANTA COLOMA DE GRAMENET	48.68	76.15	82.32	74.86	68.82	59.06	55.65	50.36	48.77	27.86	5.41	61.47
TERRASSA	46.34	72.56	85.15	77.96	75.00	69.67	63.68	58.95	47.58	26.61	4.84	61.08
ALGECIRAS	39.38	59.94	71.57	63.81	63.74	53.98	40.68	43.48	36.48	24.62	6.70	51.10
JEREZ DE LA FRONTERA	34.41	58.65	74.41	70.98	67.09	59.87	57.45	48.11	40.84	32.20	5.71	50.95
LA LINEA DE LA CONCEPCION	47.28	64.97	73.97	70.50	72.60	58.97	61.60	42.14	37.57	23.50	2.72	55.98
EL PUERTO DE SANTA MARIA	32.11	55.63	67.67	62.21	44.62	52.45	41.51	41.98	35.29	20.80	6.20	46.22
SAN FERNANDO	21.13	43.13	61.45	57.29	50.22	41.86	46.15	38.51	32.99	26.42	3.39	36.96
SANLUCAR DE BARRAMEDA	23.63	35.64	50.10	54.36	51.69	48.42	45.45	45.35	39.39	31.58	12.31	33.96
PUERTOLLANO	32.41	55.84	74.39	62.43	43.94	46.51	51.02	39.56	40.00	24.24	9.47	47.83
FERROL	15.26	43.12	73.55	72.30	68.98	66.32	63.05	58.22	51.50	34.71	3.60	42.58
SANTIAGO DE COMPOSTELA	17.81	38.16	71.32	81.05	77.21	66.75	60.83	58.56	48.86	38.82	8.41	45.74
IRUN	25.82	59.78	85.82	89.40	81.62	74.65	73.74	67.67	64.71	35.46	6.12	53.77
LINARES	34.11	56.93	69.98	69.12	68.15	53.45	54.55	46.94	42.55	28.21	4.91	49.71
PONFERRADA	18.00	41.09	70.20	77.91	73.88	60.61	60.47	46.96	46.15	40.31	3.18	40.81
ALCALA DE HENARES	37.77	63.76	80.49	72.61	62.30	57.81	52.60	53.03	38.48	33.13	5.13	52.60
ALCOBENDAS	32.09	58.55	76.61	79.92	81.08	72.80	71.26	63.10	57.75	40.22	28.57	51.24
ALCORCON	32.52	68.83	84.50	84.48	80.57	70.67	71.73	64.37	53.10	29.10	15.23	54.36
COSELA	46.23	80.04	81.05	83.89	78.57	73.68	47.06	40.38	52.63	34.38	3.31	63.40
FUENLABRADA	56.86	76.00	77.16	71.60	63.69	67.29	49.35	42.86	40.00	33.33	2.14	64.79
GETAFE	43.18	74.37	83.95	82.42	76.92	66.98	63.11	65.38	48.32	26.56	3.48	59.56
LEGANES	45.08	75.01	82.84	80.84	69.50	66.33	65.28	56.58	40.96	35.71	2.16	60.16
MOSTOLES	40.26	71.50	74.49	66.08	63.72	58.70	56.52	50.30	47.43	23.61	1.58	56.44
PARLA	51.46	74.92	71.43	59.52	46.72	51.19	36.59	48.84	29.41	12.82	3.41	58.91
SAN SEBASTIAN DE LOS REYES	49.97	72.75	80.95	80.00	49.54	68.12	41.18	35.29	55.81	6.98	7.00	61.44
TORREJON DE ARDOZ	47.83	73.88	75.46	61.42	52.42	56.93	52.94	38.89	32.89	30.00	10.45	59.47
MARBELLA	46.81	70.20	75.25	70.43	68.81	68.47	66.67	43.14	36.73	27.40	8.57	59.93
VELEZ-MALAGA	48.68	67.60	74.38	70.24	65.75	44.33	34.95	36.84	34.78	14.17	4.17	56.81
CARTAGENA	24.29	48.47	71.19	67.67	66.94	63.96	55.56	42.97	41.79	30.93	3.47	41.86
LORCA	47.53	64.03	72.66	73.74	62.24	63.73	51.76	30.63	34.87	18.75	2.32	55.39
AVILES	22.48	49.32	75.73	80.40	74.40	71.86	71.43	67.91	57.69	36.77	3.77	47.51
GUON	24.56	55.46	81.71	82.88	80.15	76.01	69.88	60.75	58.01	36.73	3.28	51.54
LANGREO	25.72	49.79	70.86	76.09	71.63	63.53	56.25	59.14	47.37	27.52	3.65	46.57
MERES	23.75	48.31	71.72	72.12	71.60	53.85	51.43	52.50	40.15	28.05	2.38	44.89
TELDE	41.22	61.53	74.37	71.37	60.80	63.44	45.30	36.92	34.29	34.02	1.34	52.41
VIGO	26.11	55.57	81.91	78.89	79.21	73.45	76.88	57.82	47.07	38.49	8.03	50.76
LA LAGUNA	29.33	51.31	72.25	72.81	69.09	59.92	57.14	47.29	38.35	32.92	4.93	46.98
TORRELAVEGA	25.16	54.51	80.00	81.91	85.80	75.21	80.25	58.52	45.52	29.25	3.46	50.58
ALCALA DE GUADAIRA	52.01	72.48	78.14	76.39	67.74	67.78	52.70	54.00	37.07	15.38	5.52	61.01
DOS HERMANAS	50.38	72.40	79.04	84.49	74.83	66.10	65.48	55.91	26.32	20.75	2.07	61.60
RELS	44.86	70.00	82.82	73.41	71.90	65.12	61.82	67.44	59.77	47.51	5.26	60.28
TALavera DE LA REINA	50.31	65.80	80.42	80.43	73.41	64.52	54.74	40.80	58.54	34.46	8.85	60.98
GANDIA	26.08	52.97	77.87	77.91	69.41	63.41	51.72	52.44	52.08	33.33	4.60	46.33
SAGUNTO	26.86	52.40	74.31	79.31	67.52	67.68	53.75	47.73	40.00	22.47	0.81	46.91
TORRENT	52.92	71.53	78.71	74.71	72.27	54.81	48.15	63.33	56.47	33.70	7.09	62.53
BARACALDO	32.28	63.82	88.44	87.07	82.41	80.75	78.32	62.15	53.70	39.59	1.81	58.59
BASAURI	27.06	62.58	85.78	80.37	63.30	65.06	54.90	65.28	48.33	24.64	3.16	53.22
GETXO	8.27	38.68	81.85	84.02	75.27	67.10	67.50	62.71	50.22	40.17	5.17	42.03
PORTUGALETE	21.17	54.94	83.04	84.62	74.60	70.54	64.71	61.11	43.69	33.04	12.84	48.43
SANTURTZI	27.31	57.94	84.45	73.85	64.96	68.92	54.67	56.52	51.76	46.48	8.91	50.92
TOTAL	37.79	63.11	78.85	76.15	71.22	65.96	61.29	54.62	46.73	31.61	5.22	54.51

Font: Elaboració pròpia a partir de dades INE.

TAULA VII.4.2: TAXES D'ACTIVITAT LABORAL FEMENINA PER EDAT SEGONS TIPUS D'HABITAT.
CONJUNT MUNICIPIS MAJORS DE 50000 HAB. CASADES. 1986

	16-19	20-24	25-29	30-34	35-39	40-44	45-49	50-54	55-59	60-64	65+	16-84
ALCOI	34.62	43.88	45.18	29.36	19.85	16.00	15.30	12.10	7.92	4.51	0.68	21.36
ELX	41.57	44.53	39.15	26.68	19.28	17.40	15.16	12.02	8.79	4.38	1.01	21.84
ELDA	42.55	58.42	49.95	32.70	24.58	23.91	22.19	20.48	13.11	8.65	0.55	28.89
ORIOLA	35.71	34.18	33.31	27.60	24.94	25.66	23.20	19.78	13.75	8.20	1.10	23.75
MERIDA	25.64	27.36	33.29	22.35	19.33	14.95	12.04	8.30	6.24	4.25	0.70	17.82
BADALONA	47.91	51.83	50.06	31.56	20.74	18.01	16.61	14.33	9.49	5.73	0.43	25.15
CERDANYOLA DEL VALLES	38.10	51.86	51.36	34.14	24.06	19.62	17.54	15.68	11.45	8.18	1.18	28.14
CORNELLA DE LLOBREGAT	34.83	54.19	58.37	35.75	21.08	16.01	13.66	13.74	9.61	5.32	0.37	24.08
L'HOSPITALET DE LLOBREGAT	37.97	55.79	54.87	33.85	19.84	14.86	13.57	13.07	10.60	5.88	0.62	22.98
MANRESA	45.61	62.64	65.75	50.67	38.03	33.72	27.95	23.22	18.26	6.24	0.72	34.83
MATARO	57.63	72.70	70.50	49.63	36.11	30.93	31.52	28.17	21.94	11.08	1.24	40.22
EL PRAT DE LLOBREGAT	28.03	39.44	40.56	22.78	17.08	12.89	14.98	11.66	9.97	6.70	0.58	20.93
SABADELL	40.45	55.85	60.28	44.42	29.95	24.81	23.31	18.91	13.85	5.89	0.99	31.03
SANT BOI DE LLOBREGAT	35.34	51.50	50.51	29.19	18.76	15.79	15.26	12.41	7.89	5.51	0.88	24.29
SANTA COLOMA DE GRAMENET	39.87	46.04	45.73	25.80	16.89	14.73	13.53	11.11	9.93	4.97	0.59	20.68
TERRASSA	54.37	62.99	64.80	48.23	35.76	31.40	27.45	23.55	15.14	7.99	0.59	35.60
ALGECIRAS	9.09	13.60	20.35	14.79	11.24	8.70	7.69	5.80	4.01	2.76	0.86	10.84
JEREZ DE LA FRONTERA	9.82	15.50	20.42	16.40	12.23	8.35	6.15	5.60	4.82	2.89	0.75	11.00
LA LINEA DE LA CONCEPCION	16.67	18.68	22.15	20.41	14.50	10.81	9.70	8.59	5.99	3.94	0.45	13.41
EL PUERTO DE SANTA MARIA	9.66	16.37	17.71	14.77	11.41	9.30	6.82	5.87	4.79	2.61	0.34	11.07
SAN FERNANDO	13.07	14.87	18.49	13.92	8.39	6.75	4.58	3.90	3.60	2.85	0.39	9.91
SANLUCAR DE BARRAMEDA	3.74	8.29	10.41	10.06	7.41	5.61	4.45	2.96	2.42	2.04	0.12	6.62
PUERTOLLANO	8.33	18.18	17.95	13.13	10.62	11.55	7.40	5.52	2.37	0.86	0.00	9.50
FERROL	25.32	28.56	36.28	30.65	20.37	14.91	11.62	10.76	10.43	10.72	1.56	18.93
SANTIAGO DE COMPOSTELA	19.40	35.12	48.15	47.25	38.86	26.75	23.75	20.93	19.08	17.24	4.09	32.71
IRUN	27.27	29.55	46.27	37.37	24.65	18.01	14.90	10.34	9.46	5.66	1.00	22.87
LINARES	12.00	18.24	18.28	17.52	12.31	8.01	6.17	5.94	5.03	4.73	0.63	11.14
PONFERRADA	14.15	20.30	27.66	26.60	19.80	14.88	12.32	9.01	9.63	5.89	1.27	16.68
ALCALA DE HENARES	24.06	32.44	36.65	23.10	13.75	12.01	9.20	7.79	5.92	2.98	0.69	17.95
ALCOBENDAS	18.33	42.23	45.90	32.73	18.50	13.59	12.82	9.92	9.18	5.52	0.61	21.75
ALCORCON	27.16	40.17	39.09	26.34	15.73	11.31	9.22	7.46	7.67	4.29	2.25	17.05
COSLADA	36.36	39.78	52.05	28.45	14.59	13.14	9.50	8.29	7.71	1.53	0.00	26.28
FUENLABRADA	26.79	31.86	28.00	16.44	12.31	9.33	10.77	9.33	6.87	3.35	0.36	19.95
GETAFE	29.12	39.45	40.16	24.34	10.50	7.93	6.95	5.67	5.21	3.03	0.33	14.62
LEGANES	27.56	37.24	40.53	19.73	10.65	8.48	7.76	6.99	6.04	3.62	0.27	14.80
MOSTOLES	23.84	34.36	34.27	20.92	13.87	12.39	11.92	10.12	6.65	3.11	0.34	19.00
PARLA	25.00	25.43	22.05	12.26	9.68	7.32	9.98	8.40	4.82	3.77	0.84	13.36
SAN SEBASTIAN DE LOS REYES	28.26	38.96	47.92	35.12	20.05	14.07	9.08	9.18	11.00	8.21	1.49	25.28
TORREJON DE ARDOZ	37.67	42.88	42.69	25.75	16.15	12.01	13.34	10.34	8.69	4.58	1.83	22.35
MARBELLA	32.74	34.21	30.90	25.98	19.65	15.34	14.37	17.79	10.80	6.93	1.30	21.11
VELEZ-MALAGA	12.57	12.48	17.79	17.19	14.92	14.15	11.88	9.97	9.05	6.02	0.88	13.12
CARTAGENA	14.25	18.74	22.75	17.35	12.55	9.06	7.06	6.74	5.24	3.20	0.70	11.81
LORCA	27.27	28.28	27.25	19.01	16.62	14.46	14.95	16.63	11.32	5.73	0.48	17.15
AVILES	19.09	23.21	29.96	25.19	19.05	14.72	10.56	7.98	7.31	4.76	0.88	15.90
GUJON	26.78	33.36	40.24	32.54	22.53	17.79	14.02	12.46	10.36	7.67	0.98	21.09
LANGREO	8.91	17.47	21.66	16.89	13.48	9.73	9.70	6.16	4.84	2.88	0.78	11.26
MIERES	11.11	13.84	21.06	19.57	15.51	12.50	11.85	9.41	6.33	4.87	0.53	12.82
TELDE	17.12	27.61	29.73	24.51	21.63	19.11	18.03	14.92	11.77	8.11	1.49	21.51
VIGO	30.52	44.29	49.00	43.91	31.80	23.00	18.20	15.63	13.57	10.43	3.15	28.83
LA LAGUNA	23.15	30.21	36.63	31.54	24.31	19.27	15.13	11.82	10.49	6.47	1.38	22.67
TORRELAVEGA	6.82	17.11	27.11	18.93	12.32	11.93	16.33	6.82	5.27	5.87	0.21	14.15
ALCALA DE GUADAIRA	29.82	28.13	26.92	18.48	13.00	11.57	9.35	9.34	4.12	3.32	0.32	15.03
DOS HERMANAS	30.33	27.88	34.17	24.26	18.07	15.16	13.26	11.68	8.48	3.63	0.36	19.59
REUS	32.08	52.58	48.35	32.76	26.18	24.41	20.62	18.05	14.79	9.27	0.94	27.73
TALAVERA DE LA REINA	10.71	34.62	36.04	24.56	16.55	14.85	9.20	8.33	5.85	3.45	0.70	17.14
GANDIA	31.67	38.20	46.12	33.76	20.47	16.55	16.07	13.36	9.36	6.61	0.77	23.00
SAGUNTO	20.55	35.98	38.47	31.74	21.46	18.06	13.74	9.26	6.56	3.43	0.33	19.63
TORRENT	21.79	38.95	35.88	21.76	14.56	14.33	11.65	8.91	6.57	3.01	0.98	17.82
BARACALDO	29.33	35.89	46.85	31.84	16.31	10.40	8.61	6.55	4.54	2.22	0.46	17.19
BASAURI	29.17	33.04	43.38	28.89	14.33	9.07	8.13	5.37	4.06	3.40	0.57	16.22
GETXO	31.25	36.99	57.44	47.79	31.32	20.91	13.56	9.84	7.13	5.21	0.63	28.32
PORTUGALETE	26.83	35.79	41.21	29.60	15.64	8.28	7.48	6.22	5.39	4.25	0.89	15.99
SANTURTZI	17.19	33.11	38.20	25.93	15.37	8.59	8.01	5.99	4.93	2.69	0.55	15.57
TOTAL	26.74	36.79	39.49	28.01	19.13	15.41	13.60	11.73	9.17	5.65	0.93	20.80

Font: Elaboració pròpia a partir de dades INE.

TAULA VII.4.3: TAXES D'ACTIVITAT LABORAL FEMENINA PER EDAT SEGONS TIPUS D'HABITAT.
 CONJUNT MUNICIPIS MAJORS DE 50000 HAB. TOTAL. 1986

	16-19	20-24	25-29	30-34	35-39	40-44	45-49	50-54	55-59	60-64	65+	16-64
ALCOI	43.62	62.78	54.37	35.75	24.68	21.14	21.47	18.01	14.29	7.67	1.12	32.38
ELX	56.92	64.32	47.79	32.98	24.63	21.68	18.88	15.37	11.62	6.84	0.93	33.75
ELDA	62.09	72.62	58.10	38.06	29.91	28.18	25.92	23.74	16.04	10.30	0.67	40.15
ORICOLA	44.47	52.67	42.55	32.14	28.08	28.99	25.25	21.63	16.82	11.32	1.55	32.26
MERIDA	29.23	42.21	45.27	30.27	23.80	18.94	17.07	14.74	12.19	7.53	0.92	27.11
BADALONA	51.01	67.78	57.08	36.78	25.47	22.08	20.65	18.33	13.19	8.12	0.63	35.10
CERDANYOLA DEL VALLES	38.80	61.74	56.75	37.83	28.66	22.83	20.27	18.60	15.04	9.76	0.88	35.05
CORNELLA DE LLOBREGAT	44.97	69.97	65.96	41.28	25.68	20.06	16.84	17.54	13.20	7.55	0.32	34.66
L'HOSPITALET DE LLOBREGAT	40.96	69.71	63.69	40.36	25.89	19.83	18.05	17.60	14.76	9.02	0.62	33.48
MANRESA	35.75	65.21	70.28	55.13	43.66	38.40	32.31	27.84	21.35	10.16	1.21	40.53
MATARO	51.46	72.78	73.30	53.15	40.07	34.61	34.50	31.46	25.62	13.60	1.55	46.03
EL PRAT DE LLOBREGAT	42.82	57.93	48.18	27.65	21.52	17.55	19.02	16.34	14.15	9.18	0.67	30.60
SABADELL	42.70	62.95	65.49	49.23	34.79	29.56	26.58	22.43	17.19	8.18	1.13	38.08
SANT BOI DE LLOBREGAT	47.57	68.02	56.22	33.26	22.24	19.21	16.71	14.73	11.67	7.75	1.16	33.16
SANTA COLOMA DE GRAMENET	48.44	65.34	53.94	30.77	20.79	17.96	16.68	14.06	13.32	7.41	0.85	31.32
TERRASSA	46.74	69.28	69.47	52.39	40.11	35.66	30.70	27.35	18.27	9.51	1.00	42.02
ALGECIRAS	37.74	44.66	32.86	22.05	17.08	13.76	11.83	10.06	8.11	6.14	1.59	23.08
JEREZ DE LA FRONTERA	33.49	47.65	37.35	24.99	18.48	14.00	12.81	11.02	10.08	7.24	1.38	24.98
LA LINEA DE LA CONCEPCION	44.81	49.25	37.35	27.45	20.26	15.67	15.99	12.86	10.93	7.22	1.06	26.84
EL PUERTO DE SANTA MARIA	30.66	42.81	30.65	22.10	16.02	13.97	10.88	10.48	9.67	5.49	1.59	22.41
SAN FERNANDO	20.75	33.41	28.32	20.06	13.21	11.12	9.04	8.65	7.96	7.59	0.94	18.59
SANLUCAR DE BARRAMEDA	21.89	25.36	20.19	15.98	11.85	9.84	7.27	6.53	6.67	5.49	1.70	15.38
PUERTOLLANO	31.48	45.72	34.68	19.02	14.62	14.57	10.07	8.57	4.57	2.98	0.79	20.23
FERROL	15.96	38.51	48.38	37.48	27.53	21.98	18.85	18.18	18.40	14.42	1.62	26.32
SANTIAGO DE COMPOSTELA	17.97	37.46	57.03	54.86	45.25	34.11	31.08	28.32	27.15	22.61	4.51	37.45
IRUN	25.90	53.40	59.58	44.49	29.99	24.22	20.97	17.61	16.21	10.35	1.57	32.65
LINARES	33.32	47.39	32.63	23.64	18.52	12.26	10.00	9.43	9.62	6.91	1.00	23.45
PONFERRADA	17.84	33.95	40.64	33.83	24.79	18.45	15.80	12.60	13.07	9.20	1.17	23.35
ALCALA DE HENARES	37.25	53.24	44.32	27.19	16.97	15.39	12.75	12.43	9.83	7.15	1.11	27.08
ALCOBENDAS	31.75	54.51	54.76	37.83	22.73	17.76	17.50	16.02	15.29	11.06	4.09	30.36
ALCORCON	32.42	62.18	51.32	32.19	20.27	15.34	14.08	13.19	12.94	8.22	2.83	27.38
COSLADA	45.74	61.67	54.43	31.36	17.77	15.32	13.00	12.22	12.53	6.61	0.65	32.96
FUENLABRADA	54.34	44.91	30.80	18.90	15.97	14.53	15.71	13.49	11.24	5.60	0.65	26.45
GETAFE	42.69	64.37	50.55	29.84	14.42	11.37	10.16	10.17	10.49	6.57	0.64	26.45
LEGANES	44.70	64.35	49.60	25.04	14.23	11.82	11.61	10.85	10.07	7.08	0.45	26.38
MOSTOLES	39.73	56.20	40.82	24.89	18.11	16.89	17.73	14.89	11.98	6.65	0.45	27.58
PARLA	50.08	50.43	26.83	14.81	12.56	11.26	12.63	11.74	9.84	5.18	0.81	22.71
SAN SEBASTIAN DE LOS REYES	49.26	60.30	53.96	40.02	23.03	18.17	12.36	12.40	16.57	8.55	1.14	34.43
TORREJON DE ARDOZ	47.31	61.93	48.81	29.49	19.94	16.55	17.75	13.66	11.65	8.07	2.08	31.62
MARBELLA	45.88	54.48	41.14	33.68	27.35	23.52	21.22	21.40	15.11	9.77	2.27	32.40
VELEZ-MALAGA	45.34	45.97	32.60	25.09	20.42	16.73	14.12	12.41	10.61	6.69	0.95	25.36
CARTAGENA	23.72	38.17	34.42	23.47	17.72	13.74	11.33	10.19	9.42	6.21	0.85	20.50
LORCA	45.96	51.83	38.15	25.06	20.38	18.39	17.85	17.73	13.00	7.04	0.65	27.48
AVILES	22.35	42.36	45.81	34.19	25.71	20.14	15.37	12.62	11.93	8.40	1.38	25.57
GUION	24.72	49.78	53.27	40.24	29.47	24.20	19.82	17.53	16.30	11.67	1.31	29.73
LANGREO	24.51	36.74	34.53	24.87	19.53	14.87	13.81	10.57	8.53	5.99	1.01	19.68
MIERES	22.91	34.24	33.70	27.59	21.95	16.05	15.43	12.83	9.32	7.25	0.76	20.48
TELDE	39.38	47.29	40.20	30.22	27.07	23.92	21.14	17.47	13.97	10.64	1.20	31.55
VIGO	26.32	52.37	59.45	50.21	38.10	29.17	25.85	22.19	19.57	15.71	3.80	35.88
LA LAGUNA	28.93	43.35	47.14	39.92	31.11	25.16	21.25	17.46	15.66	11.72	1.70	31.12
TORRELAVEGA	24.79	43.87	43.37	27.85	19.87	17.52	19.99	13.18	10.23	9.40	0.77	24.92
ALCALA DE GUADAIRA	50.59	56.14	37.11	24.12	17.38	16.66	14.36	13.66	8.71	5.28	0.96	27.95
DOS HERMANAS	48.84	53.67	43.42	30.49	22.14	19.62	17.55	15.59	9.97	5.81	0.49	30.37
REUS	44.37	64.10	56.33	37.78	30.87	28.66	24.97	23.75	19.41	13.63	1.37	36.61
TALavera DE LA REINA	49.35	56.52	49.08	31.25	21.56	19.73	14.14	11.85	12.12	7.51	1.63	30.28
GANDIA	26.31	48.56	53.82	38.85	25.08	21.10	19.44	16.98	15.46	10.47	1.30	30.13
SAGUNTO	26.63	48.10	48.31	37.83	25.74	22.74	17.64	12.48	9.98	5.16	0.42	27.00
TORRENT	51.64	60.69	44.83	27.24	19.90	17.60	14.57	13.41	10.53	6.14	1.54	29.92
BARACALDO	32.22	58.23	61.38	40.23	23.70	17.28	14.07	11.02	8.84	6.31	0.49	29.60
BASAURI	27.07	56.81	57.74	35.44	18.40	12.63	10.38	9.68	7.15	6.02	0.65	27.21
GETXO	8.42	38.59	66.85	53.31	36.12	26.40	19.63	16.78	14.39	11.81	1.48	33.04
PORTUGALETE	21.29	51.56	56.03	36.91	20.19	13.17	11.73	10.42	9.44	7.23	2.33	26.00
SANTURTZI	26.97	51.88	53.41	32.56	19.95	12.84	11.07	10.00	9.48	7.05	1.16	26.14
TOTAL	37.34	54.49	49.11	33.97	24.25	20.15	18.10	16.21	13.66	9.00	1.32	30.23

Font: Elaboració pròpia a partir de dades INE.

TAULA VIII.1.1: TAXES D'ACTIVITAT LABORAL PER NIVELL D'INSTRUCCIO. PROVINCIAS. DONES.1975

	Total	Primar. sense instrucció	Batxillerat elemental	Batxillerat superior	Formació professional	Peritatge Ing. tècnica	Títol superior
ALABA	15.47	11.47	33.27	27.63	46.85	66.21	73.68
ALBACETE	7.68	6.12	19.58	20.71	35.83	67.70	68.43
ALACANT	13.66	12.01	25.18	23.88	43.79	48.90	66.82
ALMERIA	9.95	8.65	16.50	16.42	31.04	65.47	69.29
AVILA	8.88	6.83	18.00	26.14	52.65	61.78	79.53
BADAJOS	6.78	5.26	17.06	17.16	33.68	63.41	67.69
BALEARS	16.84	14.77	27.57	26.61	49.02	44.60	62.73
BARCELONA	23.39	18.77	46.00	47.16	57.56	64.73	74.57
BURGOS	12.46	9.38	25.75	24.45	36.32	49.62	67.16
CACERES	8.15	6.64	15.06	22.11	38.92	56.63	69.29
CADIS	7.83	6.32	16.89	18.64	36.16	47.89	66.68
CASTELLO	15.02	13.48	26.81	22.93	43.14	65.34	65.02
CIUDAD REAL	6.31	4.79	17.20	20.81	33.33	65.61	73.32
CORDOVA	9.83	8.47	16.85	14.04	36.33	61.72	71.60
LA CORUNYA	17.48	16.21	19.68	21.60	36.20	63.83	65.49
CONCA	6.92	5.35	13.56	13.22	50.85	71.95	77.90
GIRONA	19.23	16.92	35.04	28.21	49.15	55.99	70.50
GRANADA	8.51	6.51	18.69	17.56	28.54	57.23	60.54
GUADALAJARA	10.30	7.69	22.37	25.88	34.04	74.22	62.23
GUIPUSCOA	16.03	12.45	32.65	31.06	44.71	51.66	65.35
HUELVA	7.13	5.54	19.55	18.52	32.44	64.54	65.22
OSCA	10.23	7.57	22.67	24.08	44.89	66.21	59.60
JAEN	7.22	5.76	17.08	17.42	30.24	61.02	74.04
LLEO	16.19	14.61	18.15	17.86	35.65	55.67	69.54
LLEIDA	12.75	10.00	28.56	21.34	44.11	64.84	65.10
LA RIOJA	13.59	10.94	27.03	22.10	44.37	53.94	67.60
LUGO	28.95	28.86	17.97	15.98	59.85	69.05	64.78
MADRID	17.33	12.30	31.22	31.83	41.31	36.78	59.38
MALAGA	10.97	9.14	22.72	19.51	41.02	51.24	60.21
MURCIA	9.58	7.94	20.53	15.19	35.98	52.50	67.25
NAVARRA	14.73	11.30	29.44	23.68	47.25	53.41	60.36
ORENSE	26.85	26.57	17.84	23.63	42.19	64.35	68.61
ASTURIAS	11.04	8.64	19.50	18.25	42.16	53.66	66.22
PALENCIA	10.94	8.55	19.58	23.47	15.28	63.30	64.02
LAS PALMAS	11.73	9.56	21.21	19.62	41.04	63.22	58.90
PONTEVEDRA	23.56	22.77	24.26	25.58	41.34	51.46	66.53
SALAMANCA	10.65	8.27	19.21	18.46	38.93	46.85	66.79
TENERIFE	10.56	8.64	17.96	15.86	39.37	48.93	63.43
CANTABRIA	13.68	11.23	22.90	21.15	32.42	52.70	65.80
SEGOVIA	8.75	6.54	16.55	16.47	37.24	66.70	70.52
SEVILLA	12.06	10.34	22.55	16.59	44.53	53.59	63.52
SORIA	11.51	8.62	22.01	30.96	41.47	54.28	67.61
TARRAGONA	13.75	11.53	29.08	24.86	42.21	53.21	65.69
TEROL	8.72	7.11	20.91	17.80	53.46	64.95	71.84
TOLEDO	9.12	7.67	21.33	24.18	32.80	60.11	70.49
VALENCIA	14.61	12.18	29.10	22.40	42.77	51.72	63.59
VALLADOLID	11.38	8.63	22.89	19.43	33.10	36.12	58.52
BISCAIA	13.76	10.35	28.23	23.29	45.37	53.48	63.70
ZAMORA	12.56	11.33	14.46	18.25	27.18	57.33	65.40
SARAGOSSA	13.10	10.03	29.53	23.13	39.80	47.33	61.64
TOTAL	14.66	11.92	28.43	26.74	44.15	52.77	65.63

Nota:

Numerador: Població activa laboral femenina de 14 anys i més.

Denominador: Població femenina de 10 anys i més.

Font: Elaboració pròpia a partir de dades INE.

TAULA VIII.1.2: TAXES D'ACTIVITAT LABORAL PER NIVELL D'INSTRUCCIO. PROVINCIAS. HOMES.1975

	Total	Primar. sense instrucció	Batxillerat elemental	Batxillerat superior	Formació professional	Peritatge Ing. tècnica	Títol superior
ALABA	56.55	53.35	63.92	48.60	80.32	88.84	88.07
ALBACETE	54.71	54.20	56.17	42.55	63.15	82.06	83.24
ALACANT	55.38	54.21	62.28	50.21	67.96	80.27	81.30
ALMERIA	52.55	52.07	51.69	39.98	57.66	82.97	83.65
AVILA	57.36	57.85	47.48	39.30	57.78	78.89	88.16
BADAJOS	55.63	55.48	51.96	38.99	57.14	84.35	85.82
BALEARS	57.33	54.33	70.63	60.99	74.43	86.98	83.24
BARCELONA	60.56	55.86	77.86	69.74	84.64	92.01	91.29
BURGOS	54.94	53.84	55.95	42.02	66.43	82.83	84.31
CACERES	54.97	54.94	47.97	39.41	61.60	85.89	83.33
CADIS	52.32	50.41	61.83	47.50	66.68	85.24	87.92
CASTELLO	57.73	56.76	61.56	45.72	73.60	88.74	88.34
CIUDAD REAL	55.09	54.91	48.99	39.89	68.11	82.38	88.58
CORDOVA	53.31	52.72	53.19	37.54	65.19	83.55	85.34
LA CORUNYA	59.59	58.98	55.99	45.10	77.09	89.36	90.13
CONCA	54.15	54.62	39.65	33.52	59.66	87.23	89.08
GIRONA	59.93	58.17	71.13	52.12	75.41	86.34	88.90
GRANADA	52.82	52.46	52.45	36.36	50.02	83.08	82.29
GUADALAJARA	53.34	52.78	47.00	41.39	71.11	86.69	89.56
GUIPUSCOA	56.26	53.64	60.00	46.82	75.30	84.94	85.77
HUELVA	54.43	53.54	56.73	40.03	64.01	84.30	87.29
OSCA	59.15	58.55	58.47	45.54	70.74	81.50	92.27
JAEN	52.76	52.34	49.28	36.82	58.78	82.31	86.52
LLEO	53.93	54.00	47.52	38.02	56.29	83.02	86.89
LLEIDA	59.23	57.94	68.09	45.22	74.23	83.11	88.39
LA RIOJA	57.22	55.94	60.43	45.51	74.77	81.80	84.95
LUGO	61.55	62.21	45.10	42.08	65.74	82.86	90.76
MADRID	55.83	49.67	67.17	56.06	76.16	86.81	86.28
MALAGA	53.60	52.27	59.49	45.65	67.97	83.86	77.85
MURCIA	52.68	51.54	54.94	38.19	74.78	84.55	88.80
NAVARRA	56.47	54.52	59.52	46.55	73.32	81.91	85.64
ORENSE	63.36	64.04	50.05	43.93	60.44	86.37	84.73
ASTURIAS	54.95	53.36	53.50	43.23	77.56	86.81	88.31
PALENCIA	53.94	53.74	48.96	36.83	65.17	83.06	85.81
LAS PALMAS	50.93	48.19	61.57	50.65	78.03	87.54	82.33
PONTEVEDRA	57.18	56.07	61.17	50.24	71.48	84.63	87.06
SALAMANCA	52.50	52.76	46.26	33.08	57.73	70.80	83.66
TENERIFE	53.50	51.92	57.83	46.78	71.99	83.93	83.42
CANTABRIA	55.88	54.30	61.06	42.68	71.48	81.41	84.34
SEGOVIA	52.50	53.10	37.75	32.09	62.53	82.96	82.84
SEVILLA	53.10	51.06	61.09	43.00	76.30	88.16	88.95
SORIA	53.71	54.15	47.59	37.21	57.33	74.26	81.46
TARRAGONA	58.00	56.22	63.94	49.46	80.05	86.56	90.39
TEROL	55.75	55.87	51.07	34.48	64.84	81.32	88.33
TOLEDO	56.51	56.22	55.80	44.32	65.69	81.07	85.29
VALENCIA	57.06	54.83	67.88	49.11	74.91	86.72	85.46
VALLADOLID	54.08	52.05	56.77	45.62	71.95	84.67	84.70
BISCAIA	56.55	53.20	61.57	44.23	82.66	87.07	87.96
ZAMORA	54.51	55.01	44.72	34.17	58.91	78.21	86.05
SARAGOSSA	57.01	55.03	64.83	43.02	76.88	85.00	84.18
TOTAL	56.13	53.94	63.18	49.78	75.06	86.39	86.70

Nota:

Numerador: Població activa de 14 anys i més.

Denominador: Població masculina de 10 anys i més.

Font: Elaboració pròpia a partir de dades INE.

TAULA VIII.2.1: TAXES D'ACTIVITAT LABORAL PER NIVELL D'INSTRUCCIO. PROVINCIAS. DONES. 1981

	Total	Sense estudis, Analfabets no classificab.		Primer grau	Segon grau	Tercer grau
ALABA	21.94	4.35	9.80	13.27	34.75	57.52
ALBACETE	14.57	2.42	7.80	10.67	28.51	52.75
ALACANT	19.63	6.26	12.24	14.62	33.68	47.64
ALMERIA	14.77	6.41	14.06	12.05	18.13	45.78
AVILA	12.17	1.59	4.69	6.63	23.29	47.80
BADAJOS	11.32	3.10	6.98	8.35	20.09	46.11
BALEARS	24.19	9.16	17.37	21.10	33.60	51.44
BARCELONA	25.28	7.90	14.75	18.71	36.95	56.47
BURGOS	17.74	2.70	9.00	10.40	28.56	48.34
CACERES	14.40	3.58	9.97	11.23	24.25	46.71
CADIS	13.18	4.55	8.56	9.42	20.49	49.55
CASTELLO	19.10	4.48	10.67	14.97	32.52	51.21
CIUDAD REAL	11.25	2.65	5.78	8.90	21.86	48.86
CORDOVA	15.53	6.05	10.97	13.39	23.65	50.84
LA CORUNYA	23.52	11.47	22.62	23.43	23.90	47.21
CONCA	11.80	2.13	6.28	7.91	23.52	44.59
GIRONA	24.47	7.09	14.82	19.96	35.11	54.82
GRANADA	15.14	6.21	9.94	11.17	22.04	43.13
GUADALAJARA	14.88	1.87	6.03	8.78	27.84	51.11
GUIPUSCOA	22.70	3.87	10.22	14.66	36.19	54.02
HUELVA	11.70	3.35	7.41	8.31	21.04	43.22
OSCA	15.26	1.86	5.66	9.81	27.41	51.51
JAEN	11.55	3.19	6.97	9.15	19.87	48.27
LLEO	19.17	4.83	12.95	18.09	22.39	45.43
LLEIDA	18.96	5.85	10.62	12.92	30.46	51.64
LA RIOJA	20.17	2.99	10.31	12.71	33.92	52.01
LUGO	28.40	13.37	28.41	31.82	24.08	49.51
MADRID	23.93	7.30	12.32	14.17	33.84	52.32
MALAGA	17.55	5.66	11.10	14.56	26.77	51.22
MURCIA	15.71	5.42	10.89	12.15	24.92	46.95
NAVARRA	20.66	3.94	8.74	11.17	32.93	53.91
ORENSE	20.93	10.44	18.60	22.19	22.10	51.40
ASTURIES	17.35	5.05	11.70	13.18	23.96	45.72
PALENCIA	15.26	1.62	5.99	7.91	26.60	49.25
LAS PALMAS	17.93	8.80	12.52	14.61	20.84	52.60
PONTEVEDRA	26.55	12.28	21.64	26.80	28.95	52.06
SALAMANCA	14.64	2.26	8.11	8.25	23.54	45.52
TENERIFE	17.67	8.25	13.09	14.73	22.07	49.92
CANTABRIA	19.09	4.87	12.15	13.75	26.02	50.14
SEGOVIA	12.97	3.48	6.43	7.69	21.16	41.22
SEVILLA	16.75	6.58	11.34	12.96	26.07	46.88
SORIA	15.72	2.00	9.49	9.79	23.82	48.72
TARRAGONA	19.11	5.14	9.49	13.24	31.87	53.11
TEROL	12.89	0.93	5.69	9.35	25.37	48.45
TOLEDO	14.10	2.47	7.93	10.66	28.36	48.66
VALENCIA	20.01	5.17	10.66	13.83	33.39	50.76
VALLADOLID	16.52	3.10	7.64	9.25	25.91	46.04
BISCAIA	19.47	3.85	8.62	10.95	31.32	48.87
ZAMORA	17.51	4.87	14.07	14.46	23.07	49.74
SARAGOSSA	18.81	4.11	9.50	10.70	32.60	49.64
TOTAL	19.70	6.06	11.99	14.65	29.69	50.62

Nota:

Numerador: Població activa laboral femenina de 16 anys i més.

Denominador: Població femenina de 10 anys i més.

Font: Elaboració pròpia a partir de dades INE.

TAULA VIII.2.2: TAXES D'ACTIVITAT LABORAL PER NIVELL D'INSTRUCCIO. PROVINCIAS. HOMES. 1981

	Total	Sense estudis, Analfabets no classificab.		Primer grau	Segon grau	Tercer grau
ALABA	66.91	47.06	73.01	75.03	56.42	68.11
ALBACETE	61.78	36.01	68.75	69.29	49.49	64.93
ALACANT	63.49	35.11	66.86	72.65	52.07	65.73
ALMERIA	59.90	35.70	68.41	66.73	48.12	63.22
AVILA	61.57	28.84	57.48	69.23	51.16	61.28
BADAJOS	62.00	43.84	71.50	66.41	48.88	66.13
BALEARS	64.36	31.25	62.08	73.06	58.60	69.47
BARCELONA	66.78	43.48	68.33	72.70	59.76	74.96
BURGOS	62.04	33.68	61.86	69.67	52.32	61.86
CACERES	61.00	38.99	68.32	67.99	49.52	63.36
CADIS	61.56	46.30	73.02	65.20	50.36	70.05
CASTELLO	63.32	24.97	55.51	72.15	55.25	66.48
CIUDAD REAL	60.83	42.74	68.01	68.92	47.86	63.80
CORDOVA	61.27	46.05	70.93	68.73	47.61	64.19
LA CORUNYA	64.85	29.35	69.54	73.17	52.82	66.38
CONCA	58.49	34.86	53.53	67.25	48.22	58.91
GIRONA	65.43	36.05	60.81	71.18	59.74	70.06
GRANADA	58.89	37.68	68.81	66.57	46.17	61.50
GUADALAJARA	59.15	23.75	61.22	65.08	50.96	63.72
GUIPUSCOA	65.77	35.44	66.34	75.26	55.01	67.63
HUELVA	61.89	47.54	70.13	66.17	51.25	70.35
OSCA	62.49	23.41	56.81	70.74	53.98	64.90
JAEN	59.32	41.87	69.31	66.02	46.23	63.82
LLEO *	59.12	22.70	56.82	68.00	49.95	62.45
LLEIDA	63.91	32.27	56.94	71.14	56.50	63.08
LA RIOJA	63.83	23.86	52.64	69.28	57.20	64.93
LUGO	63.45	25.93	61.38	72.86	51.40	64.56
MADRID	65.35	44.64	71.88	70.97	56.84	72.63
MALAGA	60.98	38.17	71.21	67.52	49.66	64.58
MURCIA	60.37	32.66	69.33	67.55	48.45	66.46
NAVARRA	64.48	30.95	57.84	70.41	56.02	65.97
ORENSE	64.60	27.84	69.04	75.19	49.61	61.92
ASTURIAS	61.41	28.00	59.45	67.78	55.76	65.47
PALENCIA	61.00	35.25	47.67	65.37	53.83	64.21
LAS PALMAS	60.75	37.04	70.63	69.04	50.03	67.44
PONTEVEDRA	64.13	28.39	64.47	72.00	54.14	66.80
SALAMANCA	58.13	23.13	56.41	65.13	48.79	57.53
TENERIFE	62.08	39.93	76.08	64.59	48.38	66.64
CANTABRIA	63.57	29.92	61.11	68.81	56.86	66.52
SEGOVIA	59.36	21.45	62.69	67.62	46.56	59.19
SEVILLA	61.57	49.63	71.54	67.18	49.64	66.83
SORIA	59.37	15.46	54.84	66.91	49.73	62.36
TARRAGONA	64.80	34.99	59.82	71.43	57.87	69.43
TEROL	60.75	22.31	53.63	69.31	53.32	62.47
TOLEDO	61.67	37.45	67.57	68.70	50.11	67.15
VALENCIA	64.38	35.53	65.47	72.29	55.89	67.12
VALLADOLID	63.04	29.87	65.11	70.33	54.96	65.52
BISCAIA	65.14	40.72	71.26	72.81	55.64	66.18
ZAMORA	59.20	24.56	48.54	64.83	52.18	59.86
SARAGOSSA	63.17	28.71	60.28	70.10	55.11	65.90
TOTAL	63.34	38.68	67.92	70.30	54.14	68.36

Nota:

Numerador: Població activa laboral masculina de 16 anys i més.

Denominador: Població masculina de 10 anys i més.

Font: Elaboració pròpia a partir de dades INE.

TAULA VIII.3.1: TAXES D'ACTIVITAT LABORAL PER NIVELL D'INSTRUCCIO. PROVINCIES. DONES. 1986

	Total	Analfabets	Sense estudis complets	Primer grau	Segon grau primer cicle	Segon grau segon cicle	Tercer grau escola univ.	Tercer grau facul. univ.	Tercer grau doctorat	Nb classific.
ALABA	30.58	4.99	10.03	16.90	54.11	59.47	79.36	86.42	100.00	63.64
ALBACETE	16.86	1.51	8.23	18.15	41.47	40.63	74.90	76.01	88.64	66.67
ALACANT	24.98	6.48	13.72	24.00	46.69	47.79	68.14	72.97	80.00	47.22
ALMERIA	23.45	9.00	17.35	22.54	40.18	38.47	70.68	78.40	62.86	47.50
AVILA	15.34	0.86	4.53	9.95	37.07	38.82	68.05	74.60	54.84	58.33
BADAJOS	14.37	2.21	6.31	13.34	33.45	38.93	73.96	79.09	80.47	52.69
BALEARS	29.97	6.43	16.25	27.86	48.74	52.19	66.67	73.35	75.20	39.45
BARCELONA	31.37	7.47	15.17	28.78	50.13	55.90	71.81	75.61	83.82	17.07
BURGOS	23.65	4.04	10.09	15.82	41.16	49.34	70.27	75.14	92.45	22.22
CACERES	16.25	3.03	7.69	16.16	37.43	36.40	71.01	78.89	81.25	41.09
CADIS	18.62	4.49	10.34	17.06	36.85	43.73	77.17	77.10	73.47	50.00
CASTELLO	22.76	3.76	11.03	22.25	49.45	46.57	71.74	75.94	84.21	48.15
CIUDAD REAL	13.76	2.11	5.87	14.80	34.68	40.86	71.03	77.00	81.40	54.40
CORDOVA	22.17	10.07	16.26	20.53	40.52	48.22	74.12	78.84	83.15	52.94
LA CORUNYA	27.16	9.87	21.48	24.41	39.15	42.44	71.12	77.88	83.33	39.91
CONCA	13.41	1.38	5.70	12.96	37.88	33.90	67.05	75.40	75.86	62.62
GIRONA	31.82	11.22	16.80	28.16	50.75	54.62	66.94	77.30	83.70	31.86
GRANADA	21.99	7.83	14.82	17.51	36.68	37.32	67.65	74.30	78.60	63.41
GUADALAJARA	19.07	1.50	8.35	12.99	43.59	46.43	69.98	79.16	97.22	71.43
GUPUSCOA	30.38	4.45	13.26	20.76	59.84	55.01	79.00	84.45	95.31	67.39
HUELVA	17.00	4.59	9.51	15.87	37.83	44.07	74.78	81.74	82.61	54.46
OSCA	18.95	1.43	5.80	13.90	32.31	45.11	69.35	78.31	60.71	52.63
JAEN	14.46	2.47	8.74	12.46	34.61	36.35	71.04	74.89	88.57	56.78
LLEO	22.17	3.27	12.17	18.53	34.71	36.88	64.22	75.28	79.52	60.65
LLEIDA	24.57	4.93	10.73	18.88	40.00	47.50	67.81	75.15	53.85	0.00
LA RIOJA	23.76	3.08	8.87	19.01	46.94	50.83	66.66	77.77	70.97	45.83
LUGO	31.23	10.99	28.24	31.49	38.15	37.69	69.03	80.66	78.43	58.97
MADRID	28.90	5.50	12.96	17.66	44.07	51.19	65.81	74.85	81.92	33.49
MALAGA	21.65	6.87	13.28	20.12	38.45	41.95	66.47	76.19	71.66	0.59
MURCIA	19.80	4.92	10.96	18.29	37.34	39.66	71.00	73.89	78.09	80.47
NAVARRA	28.31	4.61	12.59	21.45	47.65	54.49	72.46	79.44	87.93	24.24
ORENSE	23.80	7.89	18.38	24.64	34.99	40.98	57.74	76.41	88.57	28.57
ASTURIAS	23.40	3.37	12.76	17.57	38.63	40.93	69.16	79.97	88.10	47.11
PALENCIA	19.21	2.28	8.18	11.15	37.87	41.52	67.74	75.58	100.00	13.90
LAS PALMAS	26.07	8.59	16.70	21.95	39.94	39.78	73.02	74.22	55.56	48.10
PONTEVEDRA	24.29	8.63	15.37	21.04	37.95	46.40	71.00	80.66	87.04	18.25
SALAMANCA	18.29	4.35	7.48	11.48	34.62	33.89	60.85	69.97	78.57	23.73
TENERIFE	23.10	5.98	13.45	21.42	37.47	40.49	71.88	77.63	86.98	2.06
CANTABRIA	23.29	3.95	12.58	16.20	32.79	43.97	70.97	76.10	76.39	29.55
SEGOVIA	16.75	1.56	4.70	9.80	36.69	34.80	65.05	74.14	55.56	57.14
SEVILLA	23.11	8.85	14.44	20.57	41.73	45.04	70.37	78.91	88.07	48.21
SORIA	20.43	0.77	7.36	14.69	45.44	43.13	69.28	84.52	92.31	68.42
TARRAGONA	25.51	6.45	12.42	20.70	42.22	50.61	68.14	75.61	50.00	29.41
TEROL	16.09	1.81	8.64	15.10	32.92	37.79	63.22	97.67	62.50	100.00
TOLEDO	16.27	1.82	7.10	17.58	44.96	42.22	70.88	76.69	88.57	50.67
VALENCIA	25.32	4.65	11.30	24.84	51.78	51.20	72.49	77.97	86.45	23.53
VALLADOLID	21.41	2.35	7.19	14.86	39.04	44.71	65.36	78.39	83.21	38.98
BISCAIA	26.10	5.88	9.98	15.12	46.23	54.36	74.55	80.81	100.00	23.52
ZAMORA	18.51	5.15	11.44	15.54	34.87	35.84	62.22	73.28	65.00	42.55
SARAGOSSA	24.20	2.16	8.05	18.31	48.32	47.47	69.07	77.80	87.01	37.17
TOTAL	24.73	5.96	12.85	20.58	43.25	48.29	69.94	76.54	80.23	17.70

Nota:

Numerador: Població activa laboral femenina de 20 anys i més.

Denominador: Població femenina de 20 anys i més.

Font: Elaboració pròpia a partir de dades INE.

TAULA VIII.3.2: TAXES D'ACTIVITAT LABORAL PER NIVELL D'INSTRUCCIO. PROVINCIAS. HOMES. 1986

	Total	Analfabets	Sense estudis complets	Primer grau	Segon grau primer cicle	Segon grau segon cicle	Tercer grau escola univ.	Tercer grau facul. univ.	Tercer grau doctorat	Nb classific.
ALABA	77.53	31.01	57.68	75.75	90.54	81.03	87.92	87.13	88.03	100.00
ALBACETE	70.38	32.86	65.38	81.40	87.80	71.40	84.10	86.37	81.94	93.88
ALACANT	73.67	34.38	64.00	82.90	85.36	72.55	80.71	79.61	84.22	70.05
ALMERIA	72.81	35.97	68.70	85.54	87.89	71.94	82.87	83.62	84.62	84.00
AVILA	66.99	22.06	53.99	71.33	84.90	68.98	82.79	81.47	77.78	82.14
BADAJOS	71.07	39.91	65.75	82.44	86.32	70.38	85.76	84.65	89.52	73.43
BALEARS	73.58	19.96	55.27	80.93	88.34	79.49	81.42	79.99	79.86	72.18
BARCELONA	73.21	35.86	60.07	78.60	87.24	77.41	85.08	86.74	87.49	38.34
BURGOS	71.12	29.72	59.40	74.04	84.51	76.30	83.39	82.23	90.44	65.71
CACERES	68.50	32.93	59.84	82.26	84.71	68.79	83.55	82.89	77.95	64.86
CADIS	73.67	39.25	66.98	82.77	86.28	74.98	87.10	85.41	85.19	88.63
CASTELLO	70.84	22.65	54.20	80.45	88.25	73.81	85.08	84.88	86.14	76.51
CIUDAD REAL	69.14	35.25	62.31	82.86	86.25	73.99	84.14	85.29	83.00	74.27
CORDOVA	71.64	40.24	67.59	82.73	85.52	72.57	85.14	83.32	89.33	71.83
LA CORUNYA	72.71	22.62	65.26	82.36	85.04	73.08	84.95	83.67	87.91	78.42
CONCA	66.74	30.36	59.09	77.59	85.27	69.74	80.50	79.49	86.96	72.26
GIRONA	72.37	44.83	54.70	76.04	87.06	78.41	80.46	85.03	77.65	59.74
GRANADA	69.60	31.92	64.97	81.28	85.29	66.53	82.67	81.21	88.19	70.92
GUADALAJARA	67.43	27.46	56.85	76.40	87.48	74.88	89.14	84.56	87.36	100.00
GUIPUSCOA	76.02	29.09	65.55	80.14	88.93	78.55	87.88	87.86	88.20	88.89
HUELVA	71.40	38.20	64.74	83.66	86.97	76.15	88.85	86.67	90.08	79.75
OSCA	67.96	21.89	49.96	76.63	82.95	75.93	84.47	85.48	86.61	86.36
JAEN	70.24	37.14	67.78	83.02	86.52	70.28	82.85	83.53	93.55	85.25
LLEO	65.00	19.52	49.09	69.23	83.39	71.27	79.84	81.94	87.18	82.55
LLEIDA	69.58	29.28	49.10	73.17	86.43	76.59	79.21	83.65	77.27	100.00
LA RIOJA	71.04	23.29	54.65	76.14	87.05	76.99	77.33	82.98	207.59	80.95
LUGO	67.97	22.15	57.31	78.60	86.46	72.66	83.84	87.03	80.77	75.78
MADRID	74.83	36.58	64.93	77.37	86.00	74.15	84.06	84.11	80.70	86.98
MALAGA	70.00	38.55	67.15	81.48	80.62	69.90	83.81	79.20	84.32	1.32
MURCIA	71.14	27.20	62.27	83.03	85.57	70.75	83.78	85.54	89.39	73.01
NAVARRA	73.06	20.19	62.73	79.98	89.40	78.03	86.09	82.05	87.78	54.33
OFENSE	69.56	27.25	62.88	81.03	79.14	69.33	76.56	84.93	79.17	76.47
ASTURIAS	67.66	23.58	48.70	69.74	86.88	76.36	82.28	86.76	85.99	96.15
PALENCIA	67.33	18.10	49.28	66.61	85.92	74.53	81.82	78.15	82.46	74.80
LAS PALMAS	75.56	36.60	69.25	83.90	85.37	72.17	84.17	84.51	79.18	82.35
PONTEVEDRA	74.10	29.90	62.81	80.14	83.72	73.80	84.64	86.94	84.78	73.50
SALAMANCA	67.27	27.33	55.15	70.53	84.63	65.97	75.04	80.11	96.89	62.50
TENERIFE	71.63	34.52	68.45	83.25	86.16	71.62	84.47	82.39	87.87	16.23
CANTABRIA	70.98	24.03	55.99	71.58	83.08	75.37	84.06	84.58	87.50	66.67
SEGOVIA	65.79	18.36	50.98	67.77	86.03	70.04	81.42	81.82	81.69	79.49
SEVILLA	73.64	41.08	68.49	82.82	87.99	70.87	86.16	85.66	89.79	78.87
SORIA	65.25	11.76	52.25	71.88	87.34	69.54	81.81	85.52	84.38	70.37
TARRAGONA	72.26	33.10	55.72	76.40	86.94	79.14	82.28	85.33	82.99	90.00
TEROL	64.50	18.86	47.92	75.69	85.24	74.93	84.79	86.17	84.31	33.33
TOLEDO	70.71	32.36	62.42	84.50	88.32	75.33	86.34	86.15	89.42	78.70
VALENCIA	73.61	29.65	59.64	83.46	87.03	74.73	85.33	84.53	86.49	76.50
VALLADOLID	72.66	26.08	55.95	80.47	86.38	73.76	82.49	81.84	86.35	73.66
BISCAIA	74.37	35.07	64.69	75.23	89.56	80.10	84.65	86.39	100.00	61.25
ZAMORA	61.30	26.40	49.41	69.28	80.68	66.65	72.90	78.65	100.00	66.18
SARAGOSSA	71.44	19.49	51.30	77.05	88.77	74.66	84.87	83.75	86.14	76.67
TOTAL	72.10	33.94	62.06	78.50	86.29	74.66	83.99	84.45	85.15	47.15

Nota:

Numerador: Població activa laboral masculina de 20 anys i més.

Denominador: Població masculina de 20 anys i més.

Font: Elaboració pròpia a partir de dades INE.

**TAULA VIII.4.1.1: TAXES D'ACTIVITAT LABORAL PER NIVELL D'INSTRUCCIO.
PRIMARIA. PROVINCIAS. DONES. 1986**

	Total	20-24	25-34	35-44	45-54	55-64	64 +
ALABA	15.46	46.49	34.36	17.12	15.33	13.24	1.40
ALBACETE	9.08	43.83	17.93	7.82	7.21	4.80	0.74
ALACANT	16.80	58.18	29.98	19.45	17.40	10.57	0.96
ALMERIA	16.95	41.72	22.33	19.73	20.73	15.84	1.10
AVILA	7.41	33.46	17.03	9.78	7.30	5.45	0.79
BADAJOS	7.23	29.36	13.18	7.72	6.50	4.69	0.91
BALEARS	21.38	54.15	39.82	29.13	24.79	17.75	1.69
BARCELONA	20.32	64.20	43.23	25.74	22.41	14.56	1.09
BURGOS	12.74	49.12	29.19	14.61	14.57	11.55	1.30
CACERES	9.28	32.19	17.08	11.13	9.27	7.77	0.94
CADIS	11.65	35.51	17.30	10.95	9.96	6.84	0.86
CASTELLO	15.83	55.43	28.92	19.00	17.95	12.17	0.83
CIUDAD REAL	6.90	33.20	12.43	7.80	6.13	4.06	0.82
CORDOVA	15.97	41.61	25.38	17.62	18.04	14.49	0.92
LA CORUNYA	21.43	36.63	28.21	24.74	27.79	29.96	3.52
CONCA	7.23	32.99	14.47	9.38	6.30	4.94	0.78
GIRONA	22.48	58.43	40.40	32.18	29.94	18.96	1.29
GRANADA	14.16	36.41	20.51	15.81	17.32	13.96	1.24
GUADALAJARA	9.13	48.77	23.35	10.04	8.42	6.26	0.91
GUIPUSCOA	15.99	46.28	39.63	20.73	16.04	12.31	1.26
HUELVA	10.14	37.04	17.64	11.50	9.82	7.30	0.60
OSCA	9.15	43.37	22.25	13.20	10.01	6.51	0.94
JAEN	7.75	27.52	12.22	8.34	7.50	6.09	0.55
LLEO	15.03	30.40	21.61	19.34	21.41	19.17	1.07
LLEIDA	15.09	47.16	29.39	22.10	19.57	14.42	0.91
LA RIOJA	14.26	55.24	32.51	17.44	14.37	9.71	1.13
LUGO	27.89	31.70	29.73	35.48	45.54	43.87	3.57
MADRID	14.66	54.16	29.58	16.96	14.83	12.32	0.96
MALAGA	14.44	44.88	24.31	14.75	13.84	10.58	1.02
MURCIA	12.25	39.83	19.83	14.42	13.72	8.16	0.65
NAVARRA	14.75	59.90	38.31	19.45	14.86	10.90	0.82
OFENSE	19.37	32.33	29.22	25.09	26.09	26.32	2.57
ASTURIES	15.12	32.75	22.74	20.15	20.77	18.69	1.43
PALENCIA	10.21	40.35	22.68	11.73	10.47	8.66	0.67
LAS PALMAS	17.89	43.05	29.69	19.03	15.45	10.70	1.07
PONTEVEDRA	17.63	35.24	29.47	21.45	20.54	16.27	2.66
SALAMANCA	9.61	37.46	22.78	11.59	10.08	7.88	0.84
TENERIFE	15.24	35.38	25.33	19.00	15.01	10.66	1.60
CANTABRIA	14.65	37.84	24.56	18.02	18.30	15.62	1.20
SEGOVIA	7.65	36.24	18.20	10.17	8.60	6.33	0.68
SEVILLA	14.85	45.35	25.71	16.24	15.06	10.19	0.86
SORIA	10.06	41.85	24.22	15.33	13.45	10.53	0.77
TARRAGONA	16.32	52.43	29.70	20.91	19.13	14.41	1.02
TEROL	11.02	37.38	26.16	14.31	12.36	9.27	0.77
TOLEDO	9.05	45.55	17.48	9.99	6.87	5.24	1.24
VALENCIA	16.88	59.47	32.48	18.77	16.20	10.88	0.99
VALLADOLID	10.76	45.57	21.75	9.98	10.04	8.21	0.69
BISCAIA	12.18	51.05	29.87	13.96	11.43	9.67	1.31
ZAMORA	12.58	33.53	22.11	15.93	17.07	15.66	1.57
SARAGOSSA	13.52	58.88	30.73	16.94	13.72	9.79	0.89

Font: Elaboració pròpia a partir de dades INE.

**TAULA VIII.4.1.2: TAXES D'ACTIVITAT LABORAL PER NIVELL D'INSTRUCCIO.
SECUNDARIA. PROVINCIAS. DONES. 1986**

	Total	20-24	25-34	35-44	45-54	55-64	64 +
ALABA	57.00	59.04	67.05	45.70	35.32	28.27	6.91
ALBACETE	41.13	47.19	42.25	30.19	22.91	28.50	7.96
ALACANT	47.13	59.28	52.30	37.51	27.94	15.57	2.51
ALMERIA	39.48	45.06	40.87	33.13	25.82	21.17	7.94
AVILA	37.80	37.07	44.85	39.03	27.01	20.61	12.30
BADAJOS	35.55	35.91	40.30	34.62	27.75	21.42	5.03
BALEARS	50.19	59.41	58.25	43.80	32.90	23.21	5.57
BARCELONA	53.06	64.13	66.61	44.18	33.21	24.99	3.46
BURGOS	45.24	45.76	57.08	36.43	29.74	25.13	6.45
CACERES	37.03	36.72	43.15	36.40	30.53	19.87	6.19
CADIS	40.22	45.99	45.00	31.29	24.56	18.81	5.98
CASTELLO	48.12	52.56	52.99	38.28	31.64	24.02	8.46
CIUDAD REAL	37.10	39.84	38.67	33.16	28.59	24.00	16.30
CORDOVA	43.50	49.07	47.63	36.35	29.09	25.19	6.39
LA CORUNYA	40.60	39.92	50.69	40.11	31.57	27.38	7.24
CONCA	36.26	36.36	42.74	30.09	25.36	25.55	10.00
GIRONA	52.23	62.96	60.07	45.81	37.44	27.16	5.90
GRANADA	36.98	37.63	44.48	34.60	26.48	20.34	8.61
GUADALAJARA	45.17	46.41	50.68	36.81	30.70	29.66	10.56
GUIPUSCOA	57.15	56.27	69.09	52.06	38.35	31.74	5.68
HUELVA	40.31	44.10	44.32	33.20	24.29	20.63	2.96
OSCA	36.78	46.39	50.11	30.41	22.47	16.91	1.68
JAEN	35.28	36.83	39.07	33.64	24.67	20.51	4.45
LLEO	35.83	32.37	44.00	38.85	28.12	25.13	3.53
LLEIDA	43.19	50.43	50.88	38.72	28.98	23.36	2.98
LA RIOJA	48.74	52.68	59.79	38.32	32.83	27.88	6.01
LUGO	37.96	32.28	43.36	47.27	42.07	33.54	12.69
MADRID	48.14	54.86	62.41	44.26	31.89	25.72	3.19
MALAGA	40.00	49.28	47.31	32.91	24.06	14.49	3.05
MURCIA	38.28	42.66	43.29	31.58	23.23	17.75	3.12
NAVARRA	51.10	56.27	63.58	40.94	26.30	21.71	4.13
ORENSE	37.49	32.98	45.75	39.23	30.27	33.30	13.22
ASTURIES	39.76	39.65	46.71	38.81	28.51	23.93	4.07
PALENCIA	39.74	39.24	47.18	35.95	30.52	33.12	5.47
LAS PALMAS	39.86	39.76	47.98	39.51	26.99	19.77	5.24
PONTEVEDRA	41.30	42.45	52.49	39.30	32.25	27.35	6.59
SALAMANCA	34.25	30.98	46.69	32.93	27.14	23.01	5.09
TENERIFE	38.85	40.34	46.34	36.04	27.05	20.94	7.52
CANTABRIA	38.11	42.31	48.38	35.47	26.50	21.66	3.47
SEGOVIA	35.69	31.40	45.46	34.74	29.47	26.32	10.78
SEVILLA	43.10	51.16	49.25	32.81	23.52	17.95	3.93
SORIA	44.28	38.54	56.23	41.91	40.50	35.90	7.04
TARRAGONA	45.78	58.99	52.58	36.57	30.08	23.25	3.91
TEROL	34.89	37.59	41.13	28.95	15.91	20.92	7.29
TOLEDO	43.89	50.31	44.66	34.31	24.67	23.18	11.79
VALENCIA	51.46	54.97	59.50	45.82	34.32	27.18	4.85
VALLADOLID	41.64	42.92	53.00	36.17	24.99	23.59	4.30
BISCAIA	50.44	57.49	61.98	38.49	26.43	22.16	4.93
ZAMORA	35.30	32.74	43.33	36.27	28.65	23.80	6.41
SARAGOSSA	47.95	54.39	59.36	39.80	26.54	21.90	4.34

Font: Elaboració pròpia a partir de dades INE.

**TAULA VIII.4.1.3: TAXES D'ACTIVITAT LABORAL PER NIVELL D'INSTRUCCIO.
SUPERIOR. PROVINCIAS. DONES. 1986**

	Total	20-24	25-34	35-44	45-54	55-64	64 +
ALABA	81.35	86.55	91.04	83.04	73.98	69.10	15.00
ALBACETE	75.26	73.53	82.03	84.09	70.19	57.67	11.02
ALACANT	69.71	68.18	82.53	75.48	63.56	49.81	6.92
ALMERIA	72.58	63.82	79.45	83.46	79.08	65.56	6.25
AVILA	69.59	68.87	74.92	79.59	82.08	61.07	12.62
BADAJOS	75.14	69.47	81.96	83.67	79.33	72.41	9.27
BALEARS	68.72	66.58	80.73	71.34	64.62	52.60	11.78
BARCELONA	73.51	76.72	87.86	77.42	63.22	52.23	7.60
BURGOS	72.12	64.25	84.19	78.41	72.86	63.65	9.39
CACERES	72.88	62.37	81.40	83.38	69.25	66.14	13.77
CADIS	77.14	74.31	85.53	81.45	70.06	65.81	12.84
CASTELLO	73.14	67.96	81.45	78.84	67.41	67.57	7.12
CIUDAD REAL	72.54	64.59	80.19	79.57	74.52	60.93	18.36
CORDOVA	75.36	67.24	81.10	83.09	76.94	71.66	14.02
LA CORUNYA	73.69	64.46	83.98	82.44	74.69	60.25	8.42
CONCA	68.74	67.11	78.49	72.62	68.63	63.74	10.81
GIRONA	70.90	71.99	85.95	74.43	67.38	50.90	7.59
GRANADA	70.07	60.00	78.11	79.70	69.44	57.07	8.46
GUADALAJARA	72.88	71.10	80.48	79.80	71.52	66.94	10.00
GUIPUSCOA	80.91	88.98	91.41	85.07	75.69	64.37	9.95
HUELVA	76.33	74.96	83.52	82.36	74.15	60.89	8.70
OSCA	71.81	64.17	81.26	78.21	72.89	68.41	14.37
JAEN	71.83	62.93	77.64	83.89	74.13	65.98	8.15
LLEO	67.06	55.45	75.76	78.10	73.52	62.10	6.27
LLEIDA	69.97	70.80	83.99	76.05	63.55	50.17	5.19
LA RIOJA	69.54	66.58	79.52	78.16	71.78	57.44	11.54
LUGO	72.15	57.07	80.73	85.00	82.68	74.17	10.05
MADRID	70.99	75.97	84.92	76.04	61.40	51.23	6.81
MALAGA	69.14	65.23	81.40	76.76	63.71	54.50	8.62
MURCIA	71.97	62.48	81.01	79.30	67.39	57.01	8.65
NAVARRA	74.62	79.27	87.05	79.18	66.18	58.72	6.34
ORENSE	61.99	51.70	74.49	75.64	65.40	63.53	9.98
ASTURIES	72.50	70.75	82.45	81.02	71.37	60.56	7.07
PALENCIA	69.81	62.88	79.03	78.51	69.43	62.37	9.06
LAS PALMAS	73.11	64.41	81.37	79.29	65.64	55.62	11.48
PONTEVEDRA	73.74	62.48	84.55	83.56	72.52	66.70	12.02
SALAMANCA	65.12	50.50	75.74	76.28	67.35	56.59	8.49
TENERIFE	74.01	69.06	82.08	79.52	69.64	57.59	10.62
CANTABRIA	72.50	62.94	82.94	79.21	71.40	62.68	10.64
SEGOVIA	67.71	60.58	76.40	73.38	72.40	62.56	7.25
SEVILLA	73.58	73.87	85.46	79.36	65.36	54.73	7.91
SORIA	73.81	71.10	85.23	80.30	73.02	65.08	8.26
TARRAGONA	70.96	73.05	84.66	76.07	62.97	55.04	6.81
TEROL	74.03	70.71	80.28	83.48	71.88	68.57	14.08
TOLEDO	72.89	64.11	80.96	79.23	73.39	65.19	10.26
VALENCIA	74.59	72.45	84.58	78.61	67.79	59.11	8.27
VALLADOLID	69.84	66.25	81.86	74.74	66.58	61.10	4.81
BISCAIA	76.89	83.58	89.71	78.27	65.35	58.54	8.40
ZAMORA	64.99	60.65	77.02	73.32	71.89	61.76	8.16
SARAGOSSA	72.52	73.70	84.62	77.76	70.76	58.98	7.98

Font: Elaboració pròpia a partir de dades INE.

**TAULA VIII.4.2.1: TAXES D'ACTIVITAT LABORAL PER NIVELL D'INSTRUCCIO.
PRIMARIA. PROVINCIAS. HOMES. 1986**

	Total	20-24	25-34	35-44	45-54	55-64	64 +
ALABA	72.45	83.15	97.50	97.25	93.13	62.66	2.18
ALBACETE	66.79	82.24	93.64	92.72	88.39	65.73	2.29
ALACANT	70.99	85.12	96.50	95.75	90.47	62.65	3.26
ALMERIA	69.80	84.71	95.84	94.77	86.66	57.22	1.90
AVILA	63.49	83.26	93.72	92.91	89.22	69.59	2.14
BADAJOS	68.08	85.59	94.62	92.50	87.10	64.48	3.46
BALEARS	68.44	83.59	94.63	94.76	89.81	67.69	4.21
BARCELONA	68.17	81.06	94.89	94.73	88.91	58.32	2.04
BURGOS	66.41	81.59	93.34	94.18	91.22	69.91	3.52
CACERES	65.28	82.08	92.70	91.88	85.50	64.55	3.08
CADIS	70.78	81.95	95.01	92.34	81.63	50.41	3.32
CASTELLO	67.45	84.34	96.12	95.70	91.27	64.20	2.05
CIUDAD REAL	65.09	82.66	94.04	93.20	86.07	61.87	3.36
CORDOVA	68.79	75.14	95.06	94.27	88.75	64.99	1.89
LA CORUNYA	69.75	81.72	93.81	94.05	89.95	65.46	5.79
CONCA	63.81	84.67	94.45	92.66	89.96	69.79	3.95
GIRONA	66.83	83.56	95.50	95.55	89.80	63.56	2.98
GRANADA	66.15	82.45	93.19	91.26	82.84	59.19	2.73
GUADALAJARA	62.10	83.96	93.76	94.61	91.67	69.29	2.65
GUIPUSCOA	71.12	80.82	97.01	97.16	92.71	60.96	2.11
HUELVA	67.34	84.21	95.72	94.52	86.50	54.69	2.06
OSCA	62.19	81.63	95.02	95.21	92.34	71.09	3.03
JAEN	67.03	84.82	95.07	92.66	85.48	63.35	1.86
LLEO	59.82	80.38	91.78	89.70	79.17	56.29	2.57
LLEIDA	63.39	80.39	93.99	95.22	90.91	71.02	2.93
LA RIOJA	66.54	86.04	95.33	94.37	88.57	64.45	2.92
LUGO	64.58	84.03	94.54	94.23	90.69	73.70	6.85
MADRID	70.28	77.41	92.68	94.53	90.64	66.02	2.48
MALAGA	70.06	83.26	94.73	93.46	85.00	58.58	3.30
MURCIA	67.22	83.71	95.41	94.14	85.46	53.16	3.04
NAVARRA	67.04	85.50	96.13	95.90	91.78	66.61	1.92
ORENSE	67.78	81.92	93.11	94.01	90.17	72.90	9.46
ASTURIAS	60.59	84.48	95.46	93.48	80.85	48.64	2.10
PALENCIA	62.30	78.96	91.70	90.54	83.05	60.03	2.09
LAS PALMAS	73.34	84.15	94.08	93.25	85.87	60.49	4.05
PONTEVEDRA	71.48	80.52	94.26	94.45	88.37	61.71	8.09
SALAMANCA	63.74	85.33	94.33	93.91	90.20	68.42	2.38
TENERIFE	71.46	79.66	91.94	91.62	86.56	66.31	8.76
CANTABRIA	66.07	83.43	94.07	94.63	90.10	56.95	2.73
SEGOVIA	60.77	80.11	91.76	90.96	87.62	64.41	2.15
SEVILLA	69.97	86.51	95.87	93.31	84.98	56.82	2.50
SORIA	59.90	75.64	91.50	93.51	90.06	72.70	2.25
TARRAGONA	66.65	83.13	95.15	95.34	90.47	67.53	2.44
TEROL	60.45	77.13	93.26	93.11	87.23	64.37	2.82
TOLEDO	67.03	84.05	94.82	94.02	89.39	69.21	3.53
VALENCIA	70.72	82.22	95.13	95.21	90.88	65.47	2.96
VALLADOLID	68.39	81.49	94.74	94.76	87.50	61.76	1.48
BISCAIA	69.37	85.71	96.66	96.69	92.62	58.33	2.34
ZAMORA	57.24	76.78	88.67	86.91	82.77	60.11	2.35
SARAGOSSA	65.85	84.73	94.58	94.85	91.24	64.37	2.02

Font: Elaboració pròpia a partir de dades INE.

**TAULA VIII.4.2.2: TAXES D'ACTIVITAT LABORAL PER NIVELL D'INSTRUCCIO.
SECUNDARIA. PROVINCIAS. HOMES. 1986**

	Total	20-24	25-34	35-44	45-54	55-64	64 +
ALABA	84.48	67.17	96.46	98.83	97.13	75.30	6.15
ALBACETE	80.61	64.94	94.11	97.22	96.08	74.86	3.95
ALACANT	79.70	68.10	95.80	97.34	91.46	59.39	5.44
ALMERIA	80.47	65.17	94.79	97.65	92.66	66.11	6.52
AVILA	78.25	63.92	91.95	94.39	94.01	73.75	14.99
BADAJOS	79.52	65.46	93.88	95.89	94.66	73.39	15.53
BALEARS	84.14	73.38	95.49	97.20	94.76	71.56	9.28
BARCELONA	81.65	66.55	96.08	97.83	95.40	72.49	5.91
BURGOS	79.86	57.67	93.90	96.95	93.80	75.74	6.65
CACERES	78.14	63.44	92.84	94.57	90.80	74.39	18.02
CADIS	80.07	62.53	94.84	97.30	93.12	66.14	9.65
CASTELLO	81.21	63.57	95.31	97.66	94.71	71.95	8.04
CIUDAD REAL	80.81	67.68	93.73	97.18	91.63	71.43	19.88
CORDOVA	79.96	67.23	94.82	96.24	93.91	74.22	7.90
LA CORUNYA	79.01	59.37	92.48	97.51	94.64	73.70	10.32
CONCA	78.12	64.74	92.50	96.44	91.33	76.25	20.11
GIRONA	83.51	72.31	96.06	98.00	94.92	72.79	8.92
GRANADA	75.99	59.38	91.04	96.34	93.06	73.34	9.86
GUADALAJARA	80.40	63.07	94.07	95.87	95.61	78.59	13.86
GUIPUSCOA	81.97	65.45	96.01	98.65	95.86	73.18	4.85
HUELVA	81.79	65.38	95.60	98.61	95.38	71.53	8.54
OSCA	80.13	65.92	95.96	97.86	95.95	72.76	5.27
JAEN	78.97	64.26	94.62	97.42	93.26	71.52	8.27
LLEO	76.67	57.60	91.49	96.04	91.45	72.48	7.79
LLEIDA	82.18	69.45	95.68	97.88	94.53	78.06	5.10
LA RIOJA	81.64	64.02	94.88	96.66	93.60	74.98	7.82
LUGO	80.36	63.01	93.14	97.13	92.29	78.21	22.35
MADRID	78.46	58.51	93.07	96.59	94.46	73.99	6.80
MALAGA	75.07	63.38	92.14	91.67	81.76	55.24	6.20
MURCIA	78.62	61.79	94.10	97.61	94.16	68.82	8.34
NAVARRA	83.02	64.05	96.56	98.23	95.71	75.33	6.96
OFENSE	75.04	58.95	85.71	93.51	88.66	72.40	14.66
ASTURIES	80.92	62.79	94.84	97.57	94.59	68.62	6.41
PALENCIA	79.40	60.07	93.83	95.51	90.38	76.81	7.87
LAS PALMAS	78.72	60.46	91.04	96.24	92.04	70.41	13.47
PONTEVEDRA	79.38	61.10	93.50	96.81	92.92	72.47	13.89
SALAMANCA	74.36	55.04	90.35	95.80	95.40	75.77	7.87
TENERIFE	78.86	60.58	91.37	94.85	91.31	74.64	17.94
CANTABRIA	78.85	61.23	93.69	96.99	92.91	68.13	5.46
SEGOVIA	77.37	60.10	91.36	95.75	93.60	76.17	12.59
SEVILLA	80.11	65.69	93.99	97.58	94.41	69.88	7.99
SORIA	78.74	59.67	93.41	96.90	95.74	78.83	11.87
TARRAGONA	83.11	69.92	96.40	97.79	94.34	73.98	7.03
TEROL	80.68	67.12	95.42	95.58	94.34	69.32	10.93
TOLEDO	82.61	71.02	95.06	96.56	93.13	73.18	10.79
VALENCIA	79.81	61.56	93.94	97.60	95.20	73.45	8.38
VALLADOLID	79.74	56.63	92.97	98.04	95.15	73.77	7.81
BISCAIA	83.73	65.38	96.70	98.46	96.63	68.65	5.37
ZAMORA	74.42	58.85	87.93	92.39	89.10	72.24	11.42
SARAGOSSA	81.16	62.50	95.17	97.98	95.61	73.95	6.87

Font: Elaboració pròpia a partir de dades INE.

**TAULA VIII.4.2.3: TAXES D'ACTIVITAT LABORAL PER NIVELL D'INSTRUCCIO.
SUPERIOR. PROVINCIAS. HOMES. 1986**

	Total	20-24	25-34	35-44	45-54	55-64	64 +
ALABA	87.49	65.75	95.01	98.89	98.36	84.59	15.58
ALBACETE	85.03	56.61	90.81	97.23	96.14	92.93	16.14
ALACANT	80.30	51.72	93.10	98.19	94.55	68.40	10.49
ALMERIA	83.22	56.99	92.16	98.38	96.35	82.19	10.17
AVILA	81.99	66.81	88.93	96.70	95.01	88.41	11.17
BADAJOS	85.45	54.73	93.01	98.58	98.50	89.31	15.03
BALEARS	80.65	59.82	92.41	97.25	94.11	78.12	12.87
BARCELONA	86.06	59.90	95.08	98.69	97.28	82.87	15.47
BURGOS	82.97	53.29	89.39	97.64	94.59	86.71	18.51
CACERES	83.11	49.67	92.24	96.06	98.01	90.71	13.69
CADIS	86.21	57.51	93.98	98.55	96.76	76.19	15.53
CASTELLO	84.99	53.42	92.95	98.56	96.84	85.46	14.86
CIUDAD REAL	84.62	57.14	92.76	98.97	98.11	85.71	11.32
CORDOVA	84.46	52.94	91.14	97.29	96.85	85.39	13.02
LA CORUNYA	84.32	61.66	90.22	97.86	96.27	83.96	19.50
CONCA	80.24	54.55	87.92	98.64	94.84	89.97	14.86
GIRONA	82.99	55.60	93.78	98.44	95.68	78.82	18.61
GRANADA	82.13	53.60	87.86	97.69	95.63	82.80	13.20
GUADALAJARA	86.92	58.91	93.20	99.33	96.98	89.38	14.84
GUIPUSCOA	87.87	69.06	95.07	99.10	97.36	84.74	17.17
HUELVA	88.09	63.99	95.79	98.87	97.36	76.82	14.95
OSCA	85.02	51.59	92.07	99.24	96.53	89.59	16.23
JAEN	83.13	54.57	91.44	97.56	96.30	84.34	13.93
LLEO	80.94	49.53	89.19	96.55	96.02	84.71	12.71
LLEIDA	81.60	48.30	92.48	98.36	95.06	86.94	14.03
LA RIOJA	82.74	51.00	91.84	97.05	95.73	85.05	13.77
LUGO	85.39	67.39	92.70	98.01	97.68	94.73	26.03
MADRID	83.93	59.08	92.35	97.49	96.61	83.32	13.14
MALAGA	82.08	58.89	92.71	96.95	92.20	72.85	11.42
MURCIA	84.75	55.35	92.58	98.54	97.33	82.37	14.78
NAVARRA	83.91	58.86	92.48	97.82	96.01	83.31	13.99
OFENSE	80.44	57.46	88.37	96.16	96.77	89.73	25.33
ASTURIES	84.34	59.31	93.98	99.00	97.65	77.47	12.75
PALENCIA	79.98	46.88	88.64	97.20	92.35	81.95	12.20
LAS PALMAS	84.23	50.56	89.15	95.91	93.31	78.79	24.34
PONTEVEDRA	85.72	58.08	92.47	98.27	96.25	85.71	23.71
SALAMANCA	78.21	40.44	86.07	96.84	96.12	87.35	11.72
TENERIFE	83.68	60.75	90.89	96.63	93.62	76.40	16.86
CANTABRIA	84.41	54.64	91.94	97.88	97.24	82.68	17.08
SEGOVIA	81.65	47.19	88.35	97.26	95.13	88.51	16.90
SEVILLA	86.02	62.44	93.90	98.81	97.84	82.73	13.89
SORIA	83.77	53.68	91.73	96.90	95.55	85.86	23.44
TARRAGONA	84.06	53.62	93.61	98.15	96.46	81.76	15.70
TEROL	85.43	60.44	93.63	98.64	96.14	89.27	11.90
TOLEDO	86.33	58.24	92.76	98.17	97.78	90.69	14.87
VALENCIA	84.96	57.74	92.88	98.18	97.16	82.30	13.55
VALLADOLID	82.32	52.47	90.58	98.13	96.67	85.79	12.78
BISCAIA	85.77	62.75	94.39	98.88	97.41	75.80	13.38
ZAMORA	76.24	49.47	82.98	94.56	92.71	82.25	15.98
SARAGOSSA	84.32	57.69	93.10	98.45	97.66	85.47	11.93

Font: Elaboració pròpia a partir de dades INE.

**TAULA IX.1.1.1: ESTRUCTURA DE LA POBLACIO ACTIVA LABORAL PER ESTAT CIVIL .
PROVINCIES. DONES (16-64 ANYS). 1970**

	Solteres	Casades	Vídues	Div-Sep	Total %	Absoluts
ALABA	79,96	15,32	4,30	0,43	100	12938
ALBACETE	78,89	15,46	5,01	0,63	100	10892
ALACANT	70,99	22,43	5,50	1,08	100	54558
ALMERIA	59,79	28,22	10,71	1,28	100	11092
AVILA	80,49	14,90	4,54	0,08	100	8861
BADAJOS	74,40	16,88	8,34	0,37	100	23964
BALEARS	56,40	36,03	6,26	1,31	100	37278
BARCELONA	66,13	27,05	5,35	1,47	100	360038
BURGOS	80,51	13,05	6,06	0,39	100	19022
CACERES	75,78	16,30	7,37	0,55	100	16826
CADIS	79,72	11,00	8,37	0,91	100	28007
CASTELLO	56,16	37,32	5,90	0,62	100	29492
CIUDAD REAL	74,17	15,97	9,01	0,86	100	14367
CORDOVA	70,42	22,38	6,37	0,83	100	32879
LA CORUNYA	55,84	37,11	6,52	0,53	100	90698
CONCA	70,53	23,66	5,43	0,38	100	8723
GIRONA	54,36	39,31	5,61	0,72	100	35981
GRANADA	65,76	22,97	10,28	0,99	100	26209
GUADALAJARA	79,64	15,15	5,09	0,11	100	5325
GUIPUSCOA	82,06	13,13	4,41	0,40	100	45624
HUELVA	70,54	20,30	8,26	0,91	100	13889
OSCA	73,20	20,97	5,45	0,38	100	9050
JAEN	64,26	28,08	7,05	0,61	100	19729
LLEO	51,29	42,47	5,87	0,37	100	41586
LLEIDA	67,19	25,43	6,44	0,94	100	17591
LA RIOJA	76,94	16,61	5,80	0,65	100	14347
LUGO	35,39	58,95	5,36	0,31	100	69817
MADRID	79,77	12,93	6,21	1,08	100	309663
MALAGA	74,31	16,31	8,03	1,35	100	38106
MURCIA	69,42	22,34	7,35	0,88	100	36300
NAVARRA	84,74	10,97	4,02	0,28	100	29884
ORENSE	54,24	38,37	6,76	0,64	100	25096
ASTURIES	61,74	28,63	8,32	1,31	100	50418
PALENCIA	79,81	13,98	5,70	0,51	100	9821
LAS PALMAS	68,53	24,49	5,27	1,71	100	26426
PONTEVEDRA	56,19	36,60	6,38	0,84	100	70724
SALAMANCA	81,40	13,33	4,81	0,46	100	17125
TENERIFE	64,30	27,98	6,14	1,58	100	30318
CANTABRIA	53,90	38,57	6,58	0,94	100	34852
SEGOVIA	55,28	36,38	7,99	0,35	100	8037
SEVILLA	75,61	16,95	6,43	1,01	100	72783
SORIA	72,72	20,88	6,36	0,05	100	5930
TARRAGONA	65,98	27,28	5,87	0,87	100	25417
TEROL	68,71	24,39	6,49	0,41	100	6334
TOLEDO	79,96	13,42	6,21	0,40	100	15652
VALENCIA	70,80	22,92	5,40	0,89	100	118963
VALLADOLID	81,57	11,78	6,15	0,50	100	20343
BISCAIA	80,55	13,04	5,39	1,02	100	62602
ZAMORA	59,03	33,11	7,17	0,68	100	14802
SARAGOSSA	80,27	13,09	5,92	0,73	100	44265
TOTAL	68,64	24,29	6,12	0,95	100	2132644

Font: Elaboració pròpia a partir de dades INE.

TAULA IX.1.1.2: ESTRUCTURA DE LA POBLACIO ACTIVA LABORAL PER ESTAT CIVIL .
PROVINCIES. DONES (16-64 ANYS). 1975

	Solteres	Casades	Vídues	Div-Sep	Total %	Absoluts
ALABA	70,81	24,98	3,41	0,80	100	17462
ALBACETE	75,72	19,38	4,47	0,43	100	11633
ALACANT	68,34	25,55	4,76	1,35	100	66848
ALMERIA	47,79	43,64	7,63	0,93	100	18452
AVILA	79,53	16,21	3,95	0,30	100	7968
BADAJOS	74,71	18,51	6,06	0,72	100	20473
BALEARS	50,54	41,55	5,81	2,10	100	48075
BARCELONA	50,47	44,31	3,85	1,37	100	498917
BURGOS	74,43	19,83	5,43	0,31	100	20429
CACERES	74,22	19,19	6,06	0,53	100	16728
CADIS	76,17	16,82	5,82	1,20	100	34302
CASTELLO	56,98	37,41	4,86	0,76	100	28871
CIUDAD REAL	74,91	18,29	5,99	0,81	100	14250
CORDOVA	64,58	29,45	5,30	0,66	100	33601
LA CORUNYA	51,11	41,58	6,31	1,01	100	88765
CONCA	73,54	21,09	4,90	0,47	100	7240
GIRONA	48,17	46,04	4,89	0,90	100	40362
GRANADA	63,03	27,70	7,99	1,27	100	29972
GUADALAJARA	77,28	17,94	4,28	0,51	100	6685
GUIPUSCOA	71,31	23,92	3,95	0,81	100	52249
HUELVA	70,86	22,21	5,75	1,18	100	13639
OSCA	70,79	24,75	4,11	0,35	100	10201
JAEN	66,43	26,68	6,37	0,52	100	22363
LLEO	47,75	46,17	5,70	0,38	100	41428
LLEIDA	60,80	32,95	5,00	1,25	100	20602
LA RIOJA	71,92	22,12	5,09	0,87	100	15442
LUGO	32,75	60,67	5,96	0,62	100	54954
MADRID	70,09	22,78	5,43	1,70	100	365043
MALAGA	71,89	20,75	5,97	1,38	100	47622
MURCIA	70,56	23,10	5,19	1,16	100	39471
NAVARRA	77,51	18,53	3,43	0,52	100	33873
ORENSE	35,18	58,43	5,87	0,52	100	53562
ASTURIES	54,84	36,62	6,45	2,10	100	58891
PALENCIA	75,48	18,47	5,31	0,75	100	9628
LAS PALMAS	60,15	32,39	4,27	3,19	100	34656
PONTEVEDRA	44,40	48,91	5,71	0,98	100	94880
SALAMANCA	75,44	19,35	4,58	0,64	100	18076
TENERIFE	60,06	32,47	5,54	1,94	100	32849
CANTABRIA	57,82	34,72	6,41	1,05	100	32641
SEGOVIA	69,67	24,00	6,02	0,31	100	6228
SEVILLA	72,01	21,96	4,78	1,25	100	78523
SORIA	73,63	21,03	5,02	0,33	100	5820
TARRAGONA	60,31	32,90	5,60	1,19	100	31013
TEROL	65,48	29,39	4,60	0,53	100	6407
TOLEDO	76,73	17,77	4,89	0,62	100	19751
VALENCIA	68,54	25,77	4,49	1,21	100	133078
VALLADOLID	77,27	16,82	5,03	0,89	100	24333
BISCAIA	72,84	21,50	4,82	0,83	100	76443
ZAMORA	53,70	38,69	6,97	0,63	100	14180
SARAGOSSA	75,84	18,50	4,61	1,05	100	49542
TOTAL	61,09	32,64	5,05	1,22	100	2508421

Font: Elaboració pròpia a partir de dades INE.

TAULA IX.1.1.3: ESTRUCTURA DE LA POBLACIO ACTIVA LABORAL PER ESTAT CIVIL .
PROVINCIES. DONES (16-64 ANYS). 1981

	Solteres	Casades	Vídues	Div-Sep	Total %	Absoluts
ALABA	55,95	39,58	3,12	1,36	100	23063
ALBACETE	69,11	27,40	2,60	0,89	100	20615
ALACANT	55,77	38,70	3,40	2,13	100	94089
ALMERIA	45,49	49,09	3,99	1,42	100	24784
AVILA	71,52	24,14	3,54	0,79	100	9464
BADAJOS	68,00	27,05	3,77	1,19	100	30620
BALEARS	41,03	50,96	4,21	3,80	100	67016
BARCELONA	45,37	47,48	3,73	3,42	100	496972
BURGOS	63,48	30,92	4,36	1,25	100	27252
CACERES	64,45	30,98	3,57	1,00	100	25886
CADIS	65,93	28,22	3,86	1,99	100	51213
CASTELLO	49,02	45,53	3,78	1,68	100	35041
CIUDAD REAL	71,63	24,20	3,18	0,99	100	22924
CORDOVA	63,44	31,95	3,22	1,39	100	47388
LA CORUNYA	39,60	53,60	5,06	1,75	100	109317
CONCA	66,25	30,23	3,01	0,50	100	10955
GIRONA	37,79	56,17	4,07	1,98	100	48257
GRANADA	57,95	35,14	5,05	1,86	100	47459
GUADALAJARA	64,76	30,73	3,36	1,15	100	8812
GUIPUSCOA	57,95	37,28	3,17	1,60	100	65990
HUELVA	62,54	31,82	4,06	1,59	100	20115
OSCA	58,50	36,81	3,84	0,85	100	13872
JAEN	65,24	30,38	3,46	0,92	100	30909
LLEO	46,32	48,70	3,81	1,18	100	43480
LLEIDA	46,56	46,96	4,48	2,01	100	28393
LA RIOJA	56,74	38,53	3,36	1,36	100	21586
LLGO	30,20	63,94	5,13	0,73	100	50074
MADRID	58,51	34,42	4,21	2,87	100	476485
MALAGA	60,97	32,23	4,34	2,46	100	73668
MURCIA	57,67	37,36	3,18	1,79	100	61786
NAVARRA	64,32	32,08	2,62	0,98	100	44154
ORENSE	38,37	54,63	5,77	1,23	100	39156
ASTURIES	46,09	45,64	5,09	3,18	100	84717
PALENCIA	67,00	28,30	3,76	0,94	100	12373
LAS PALMAS	49,09	43,47	3,41	4,03	100	49883
PONTEVEDRA	39,92	54,14	4,17	1,77	100	97146
SALAMANCA	65,43	29,28	3,92	1,38	100	23179
TENERIFE	49,36	42,35	4,07	4,22	100	47079
CANTABRIA	51,48	41,83	4,53	2,17	100	41603
SEGOVIA	62,73	31,55	4,35	1,38	100	8207
SEVILLA	64,14	30,13	3,61	2,12	100	100777
SORIA	65,45	29,93	4,06	0,56	100	6967
TARRAGONA	49,47	44,76	3,45	2,32	100	41044
TEROL	59,55	36,69	3,28	0,49	100	8575
TOLEDO	70,26	25,23	3,37	1,14	100	28276
VALENCIA	56,80	37,50	3,48	2,22	100	174528
VALLADOLID	64,00	30,79	3,52	1,69	100	33207
BISCAIA	59,32	34,99	3,77	1,92	100	97709
ZAMORA	47,64	47,24	4,11	1,00	100	17614
SARAGOSSA	60,70	32,83	4,13	2,33	100	67436
TOTAL	53,52	40,22	3,93	2,32	100	3111115

Font: Elaboració pròpia a partir de dades INE.

**TAULA IX.1.1.4: ESTRUCTURA DE LA POBLACIO ACTIVA LABORAL PER ESTAT CIVIL .
PROVINCIES. DONES (16-64 ANYS). 1986**

	Solteres	Casades	Vídues	Div-Sep	Total %	Absoluts
ALABA	48,84	46,09	2,43	2,64	100	30669
ALBACETE	64,34	31,71	2,28	1,67	100	24723
ALACANT	48,42	45,63	2,50	3,45	100	124334
ALMERIA	45,91	48,98	2,41	2,70	100	40405
AVILA	64,13	32,59	2,04	1,24	100	11460
BADAJOS	63,56	32,65	2,20	1,60	100	39354
BALEARS	40,10	52,57	2,76	4,56	100	81484
BARCELONA	41,07	51,70	2,65	4,58	100	584338
BURGOS	52,85	42,45	2,93	1,76	100	32621
CACERES	57,96	37,84	2,70	1,50	100	28325
CADIS	62,23	32,93	2,29	2,55	100	74078
CASTELLO	44,22	50,67	2,55	2,57	100	41124
CIUDAD REAL	69,13	27,24	2,40	1,23	100	29193
CORDOVA	54,14	42,17	2,18	1,51	100	67336
LA CORUNYA	37,38	56,21	3,89	2,51	100	116893
CONCA	62,60	33,82	2,52	1,07	100	12355
GIRONA	34,22	59,96	2,99	2,83	100	61887
GRANADA	50,81	44,11	2,65	2,43	100	67422
GUADALAJARA	59,43	36,99	2,05	1,53	100	11033
GUIPUSCOA	52,22	42,40	2,59	2,80	100	81757
HUELVA	57,25	37,91	2,37	2,47	100	29776
OSCA	51,28	43,75	3,15	1,83	100	16054
JAEN	61,46	34,72	2,30	1,52	100	38608
LLEO	44,10	50,59	3,01	2,30	100	46604
LLEIDA	39,85	54,53	3,13	2,49	100	34757
LA RIOJA	50,44	44,87	2,58	2,11	100	24908
LUGO	28,18	66,12	4,64	1,07	100	50313
MADRID	54,43	38,75	2,93	3,89	100	547836
MALAGA	56,38	37,56	2,90	3,16	100	98109
MURCIA	51,51	43,70	2,51	2,28	100	78080
NAVARRA	54,69	41,18	2,12	2,01	100	57666
ORENSE	34,19	60,32	4,14	1,36	100	41490
ASTURIÉS	41,90	50,10	4,04	3,95	100	105254
PALENCIA	59,02	36,20	3,10	1,67	100	14696
LAS PALMAS	47,79	45,04	2,36	4,81	100	69889
PONTEVEDRA	41,16	52,67	3,29	2,88	100	84666
SALAMANCA	59,28	35,83	2,88	2,01	100	26668
TENERIFE	46,42	44,75	2,96	5,87	100	60920
CANTABRIA	48,09	45,83	3,72	2,36	100	47888
SEGOVIA	57,35	38,11	3,10	1,45	100	10030
SEVILLA	57,07	38,32	1,99	2,62	100	140709
SORIA	56,15	40,13	2,65	1,08	100	8089
TARRAGONA	40,58	53,80	2,55	3,07	100	53735
TEROL	49,52	47,01	2,55	0,91	100	10068
TOLEDO	65,41	31,27	1,96	1,36	100	34062
VALENCIA	48,41	45,60	2,57	3,41	100	214666
VALLADOLID	57,90	36,63	2,58	2,89	100	41375
BISCAIA	53,48	40,65	2,87	3,00	100	120991
ZAMORA	48,12	47,56	3,56	0,75	100	17027
SARAGOSSA	52,49	41,63	2,87	3,02	100	83316
TOTAL	49,01	44,99	2,79	3,21	100	3769041

Font: Elaboració pròpia a partir de dades INE.

**TAULA IX.1.2.1: ESTRUCTURA DE LA POBLACIO ACTIVA LABORAL PER ESTAT CIVIL .
PROVINCIES. HOMES (16-64 ANYS). 1970**

	Solters	Casats	Vidus	Div-Sep	Total %	Absoluts
ALABA	31,88	67,16	0,90	0,05	100	55141
ALBACETE	30,95	67,83	1,13	0,10	100	88060
ALACANT	28,30	70,61	0,90	0,19	100	244580
ALMERIA	30,74	68,18	0,92	0,16	100	95453
AVILA	39,80	58,91	1,24	0,05	100	58587
BADAJOS	34,02	64,38	1,46	0,13	100	183551
BALEARS	28,53	70,27	0,98	0,23	100	146484
BARCELONA	27,96	70,72	0,91	0,40	100	1087096
BURGOS	36,93	61,59	1,42	0,06	100	96846
CACERES	33,27	65,12	1,53	0,08	100	122124
CADIS	35,02	63,78	1,02	0,17	100	219850
CASTELLO	29,22	69,32	1,26	0,20	100	107827
CIUDAD REAL	29,72	69,18	0,98	0,12	100	131986
CORDOVA	32,14	66,68	1,01	0,18	100	184547
LA CORUNYA	32,78	65,94	1,11	0,17	100	279379
CONCA	29,83	68,61	1,42	0,14	100	66608
GIRONA	29,39	69,22	1,12	0,27	100	119761
GRANADA	30,36	68,38	1,11	0,14	100	186714
GUADALAJARA	34,80	63,70	1,37	0,13	100	40764
GUIPUSCOA	34,30	64,71	0,89	0,10	100	171334
HUELVA	31,88	66,79	1,15	0,18	100	105686
OSCA	36,68	62,13	1,13	0,06	100	64309
JAEN	30,59	68,31	0,99	0,11	100	164366
LLEO	34,61	64,00	1,30	0,09	100	145158
LLEIDA	31,13	67,44	1,28	0,15	100	100042
LA RIOJA	32,34	66,11	1,40	0,14	100	65738
LUGO	34,17	64,12	1,55	0,16	100	121035
MADRID	27,57	71,18	0,96	0,29	100	972387
MALAGA	33,59	65,13	1,04	0,23	100	221555
MURCIA	28,50	70,50	0,83	0,17	100	211258
NAVARRA	38,41	60,47	1,00	0,12	100	126903
ORENSE	34,53	63,93	1,41	0,13	100	129368
ASTURIAS	30,38	68,37	0,94	0,31	100	275168
PALENCIA	38,03	60,53	1,38	0,07	100	52680
LAS PALMAS	30,78	68,20	0,71	0,31	100	133597
PONTEVEDRA	31,45	67,25	1,10	0,20	100	204447
SALAMANCA	34,57	63,93	1,41	0,09	100	96830
TENERIFE	31,58	67,25	0,83	0,35	100	147314
CANTABRIA	33,08	65,83	0,86	0,23	100	125397
SEGOVIA	30,44	67,77	1,72	0,07	100	42620
SEVILLA	32,58	66,24	0,95	0,24	100	337001
SORIA	37,61	60,71	1,55	0,13	100	31380
TARRAGONA	28,03	70,47	1,23	0,27	100	121266
TEROL	32,44	65,98	1,52	0,06	100	48654
TOLEDO	30,42	68,24	1,25	0,08	100	128058
VALENCIA	28,31	70,41	1,04	0,24	100	475115
VALLADOLID	32,55	66,22	1,14	0,08	100	108407
BISCAIA	29,10	69,91	0,81	0,19	100	282271
ZAMORA	35,55	62,97	1,35	0,14	100	70329
SARAGOSSA	30,80	67,80	1,25	0,16	100	208094
TOTAL	30,85	67,88	1,06	0,22	100	9003125

Font: Elaboració pròpia a partir de dades INE.

**TAULA IX.1.2.2: ESTRUCTURA DE LA POBLACIÓ ACTIVA LABORAL PER ESTAT CIVIL .
PROVINCIES. HOMES (16-64 ANYS). 1975**

	Solters	Casats	Vidus	Div-Sep	Total %	Absoluts
ALABA	30,53	68,52	0,78	0,17	100	65990
ALBACETE	30,69	68,18	1,02	0,10	100	86246
ALACANT	26,94	72,10	0,72	0,23	100	274083
ALMERIA	29,48	69,46	0,79	0,27	100	95513
AVILA	38,62	59,88	1,45	0,05	100	53167
BADAJOS	32,58	66,06	1,22	0,13	100	168575
BALEARS	27,98	70,58	0,87	0,57	100	163520
BARCELONA	26,81	72,09	0,69	0,41	100	1237277
BURGOS	35,35	63,38	1,14	0,14	100	93831
CACERES	32,64	65,97	1,32	0,08	100	110931
CADIS	32,60	66,28	0,88	0,24	100	233386
CASTELLO	27,77	70,88	1,10	0,26	100	111610
CIUDAD REAL	29,79	69,12	1,02	0,08	100	123288
CORDOVA	30,99	67,77	1,07	0,17	100	178760
LA CORUNYA	28,96	69,79	0,99	0,26	100	287908
CONCA	30,16	68,42	1,32	0,10	100	57680
GIRONA	27,61	71,05	0,99	0,36	100	125344
GRANADA	29,88	68,80	1,08	0,25	100	183976
GUADALAJARA	33,99	64,67	1,26	0,08	100	36480
GUIPUSCOA	30,28	68,72	0,83	0,17	100	185191
HUELVA	30,14	68,60	1,04	0,22	100	102689
OSCA	36,19	62,61	1,13	0,07	100	61210
JAEN	31,10	67,73	1,03	0,15	100	160959
LLEO	34,29	64,59	0,98	0,13	100	136104
LLEIDA	29,76	68,90	1,09	0,26	100	98317
LA RIOJA	31,19	67,57	1,05	0,19	100	65944
LUGO	33,81	64,72	1,23	0,24	100	113033
MADRID	25,33	73,43	0,83	0,41	100	1137004
MALAGA	31,16	67,74	0,86	0,24	100	231802
MURCIA	26,15	72,91	0,75	0,20	100	217803
NAVARRA	36,11	62,89	0,88	0,12	100	131477
ORENSE	32,53	66,08	1,18	0,20	100	123216
ASTURIAS	28,14	70,57	0,90	0,40	100	282773
PALENCIA	37,58	60,98	1,33	0,11	100	47748
LAS PALMAS	30,12	68,60	0,69	0,59	100	157621
PONTEVEDRA	28,38	70,46	0,88	0,28	100	218152
SALAMANCA	33,13	65,46	1,22	0,19	100	87650
TENERIFE	29,00	69,77	0,76	0,47	100	168884
CANTABRIA	31,59	67,26	0,90	0,26	100	129773
SEGOVIA	30,79	67,88	1,23	0,09	100	38176
SEVILLA	29,42	69,44	0,85	0,30	100	343152
SORIA	38,21	60,81	0,91	0,07	100	27250
TARRAGONA	27,06	71,48	1,06	0,39	100	131851
TEROL	32,64	65,72	1,54	0,10	100	42438
TOLEDO	30,24	68,47	1,14	0,16	100	124853
VALENCIA	26,65	72,16	0,89	0,29	100	517509
VALLADOLID	30,04	68,82	0,94	0,20	100	116495
BISCAIA	27,08	71,83	0,88	0,21	100	315380
ZAMORA	34,23	64,33	1,29	0,14	100	60092
SARAGOSSA	28,66	70,06	1,05	0,23	100	214720
TOTAL	29,00	69,80	0,91	0,29	100	9476831

Font: Elaboració pròpia a partir de dades INE.

**TAULA IX.1.2.3: ESTRUCTURA DE LA POBLACIO ACTIVA LABORAL PER ESTAT CIVIL .
PROVINCIES. HOMES (16-64 ANYS). 1981**

	Solters	Casats	Vidus	Div-Sep	Total %	Absoluts
ALABA	27,54	71,36	0,75	0,35	100	70455
ALBACETE	29,70	68,92	1,06	0,32	100	85228
ALACANT	24,90	73,67	0,74	0,69	100	287604
ALMERIA	27,01	71,78	0,75	0,47	100	96305
AVILA	36,57	61,78	1,35	0,30	100	48771
BADAJOS	31,74	66,76	1,20	0,30	100	161116
BALEARS	26,56	71,27	0,97	1,21	100	170508
BARCELONA	23,41	74,36	0,96	1,28	100	1224528
BURGOS	34,65	63,66	1,24	0,45	100	95763
CACERES	31,02	66,91	1,59	0,48	100	106138
CADIS	29,69	68,91	0,89	0,51	100	234283
CASTELLO	26,66	71,84	0,99	0,51	100	111399
CIUDAD REAL	28,91	69,86	0,97	0,26	100	116845
CORDOVA	28,71	69,99	0,94	0,36	100	175869
LA CORUNYA	25,45	72,79	1,09	0,67	100	278348
CONCA	30,54	68,05	1,17	0,25	100	53581
GIRONA	25,24	72,96	1,01	0,80	100	124351
GRANADA	28,59	69,90	0,93	0,58	100	177443
GUADALAJARA	32,83	65,49	1,12	0,56	100	36098
GUIPUSCOA	29,44	69,36	0,73	0,47	100	185974
HUELVA	28,33	70,13	1,01	0,53	100	101454
OSCA	33,95	64,47	1,26	0,32	100	58111
JAEN	29,19	69,49	1,01	0,31	100	152149
LLEO	31,60	66,90	0,99	0,50	100	129921
LLEIDA	28,66	69,59	1,19	0,56	100	95365
LA RIOJA	29,77	68,70	1,09	0,45	100	67933
LUGO	31,37	66,96	1,24	0,43	100	107352
MADRID	23,20	74,74	0,99	1,07	100	1181667
MALAGA	29,04	69,33	0,87	0,75	100	243881
MURCIA	25,00	73,86	0,67	0,47	100	224078
NAVARRA	34,23	64,73	0,75	0,29	100	135233
ORENSE	29,77	68,56	1,24	0,43	100	115185
ASTURIAS	25,97	72,32	0,90	0,81	100	280468
PALENCIA	35,08	63,52	1,15	0,25	100	48244
LAS PALMAS	28,29	69,92	0,74	1,04	100	169587
PONTEVEDRA	25,21	73,10	0,98	0,71	100	215952
SALAMANCA	31,79	66,45	1,26	0,50	100	88154
TENERIFE	25,75	72,41	0,76	1,08	100	157093
CANTABRIA	28,74	69,80	0,82	0,64	100	131381
SEGOVIA	32,37	65,88	1,35	0,39	100	37645
SEVILLA	26,96	71,52	0,90	0,62	100	349493
SORIA	37,09	61,07	1,57	0,28	100	25833
TARRAGONA	24,25	74,11	0,91	0,74	100	135187
TEROL	33,02	65,59	1,03	0,37	100	40770
TOLEDO	29,19	69,31	1,19	0,31	100	120704
VALENCIA	24,44	73,97	0,92	0,68	100	526592
VALLADOLID	27,46	70,99	0,98	0,57	100	121467
BISCAIA	25,18	73,46	0,85	0,52	100	315418
ZAMORA	33,94	64,46	1,33	0,27	100	57427
SARAGOSSA	27,23	70,89	1,18	0,71	100	215133
TOTAL	26,78	71,52	0,97	0,73	100	9489484

Font: Elaboració pròpia a partir de dades INE.

**TAULA IX.1.2.4: ESTRUCTURA DE LA POBLACIÓ ACTIVA LABORAL PER ESTAT CIVIL .
PROVINCIES. HOMES (16-64 ANYS). 1986**

	Sollters	Casats	Vidus	Div-Sep	Total %	Absoluts
ALABA	30,08	68,42	0,67	0,83	100	73016
ALBACETE	31,53	67,30	0,71	0,46	100	87372
ALACANT	27,19	71,08	0,64	1,10	100	310035
ALMERIA	29,04	69,45	0,62	0,89	100	109310
AVILA	38,83	59,63	1,18	0,36	100	47406
BADAJOS	33,94	64,75	0,90	0,42	100	168783
BALEARS	29,42	68,12	0,65	1,80	100	178878
BARCELONA	26,73	70,80	0,67	1,80	100	1188355
BURGOS	36,47	62,12	0,91	0,50	100	95234
CACERES	33,39	65,31	0,90	0,40	100	106776
CADIS	32,94	65,75	0,57	0,73	100	252944
CASTELLO	28,31	70,02	0,76	0,91	100	113516
CIUDAD REAL	31,86	67,00	0,77	0,37	100	120265
CORDOVA	30,98	67,77	0,71	0,55	100	185754
LA CORUNYA	26,75	71,62	0,79	0,85	100	278284
CONCA	33,85	64,77	0,99	0,39	100	54751
GIRONA	27,73	70,22	0,79	1,26	100	129649
GRANADA	30,89	67,60	0,71	0,80	100	186998
GUADALAJARA	33,64	65,06	0,85	0,45	100	37470
GUIPUSCOA	33,18	65,20	0,62	1,00	100	184756
HUELVA	31,22	67,40	0,70	0,68	100	106259
OSCA	35,87	62,74	0,97	0,42	100	56189
JAEN	31,52	67,29	0,74	0,45	100	160178
LLEO	33,00	65,43	0,83	0,74	100	128357
LLEIDA	30,35	67,87	0,90	0,87	100	92932
LA RIOJA	31,34	67,20	0,82	0,64	100	68575
LUGO	31,90	66,51	1,09	0,49	100	105254
MADRID	26,84	71,15	0,63	1,37	100	1189062
MALAGA	30,97	67,47	0,67	0,89	100	272489
MURCIA	27,48	71,39	0,51	0,62	100	238091
NAVARRA	36,20	62,46	0,62	0,73	100	137351
ORENSE	29,68	68,63	1,06	0,62	100	111734
ASTURIAS	28,31	69,71	0,67	1,31	100	270888
PALENCIA	37,48	61,16	0,82	0,54	100	47932
LAS PALMAS	32,36	65,34	0,59	1,71	100	188813
PONTEVEDRA	26,57	71,64	0,77	1,02	100	221677
SALAMANCA	33,89	64,71	0,84	0,56	100	88989
TENERIFE	28,72	68,69	0,60	1,99	100	168055
CANTABRIA	31,32	67,22	0,70	0,76	100	131223
SEGOVIA	35,13	63,50	0,94	0,43	100	37084
SEVILLA	30,64	67,95	0,61	0,80	100	375039
SORIA	39,21	59,53	0,91	0,34	100	24936
TARRAGONA	26,77	71,33	0,79	1,11	100	136837
TEROL	34,49	64,05	1,00	0,47	100	38564
TOLEDO	31,77	67,05	0,81	0,37	100	126161
VALENCIA	27,31	70,88	0,73	1,08	100	534502
VALLADOLID	29,47	69,03	0,70	0,80	100	123910
BISCAIA	29,76	68,49	0,75	1,01	100	309929
ZAMORA	35,32	63,46	0,93	0,29	100	52615
SARAGOSSA	29,21	69,07	0,84	0,88	100	213749
TOTAL	29,51	68,72	0,71	1,05	100	9666926

Font: Elaboració pròpia a partir de dades INE.

**TAULA IX.2.1: FEMINITZACIÓ DE LA POBLACIÓ ACTIVA LABORAL PER ESTAT CIVIL (16-64 ANYS).
PROVINCIES. 1970.**

	Solteres	Casades	Vídues	Div-Sep	Total	Absoluts	
						Homes	Dones
ALABA	37,04	5,08	52,90	64,71	19,00	55141	12938
ALBACETE	23,97	2,74	35,39	44,81	11,01	88060	10892
ALACANT	35,88	6,62	57,57	56,31	18,24	244580	54558
ALMERIA	18,44	4,59	57,47	48,14	10,41	95453	11092
AVILA	23,42	3,68	35,64	20,00	13,14	58587	8861
BADAJOS	22,21	3,31	42,70	26,57	11,55	183551	23964
BALEARS	33,48	11,54	61,92	59,61	20,29	146484	37278
BARCELONA	43,92	11,24	66,00	54,65	24,88	1087096	360038
BURGOS	29,98	4,00	45,57	55,64	16,42	96846	19022
CACERES	23,88	3,33	39,96	49,20	12,11	122124	16826
CADIS	22,48	2,15	51,01	40,03	11,30	219850	28007
CASTELLO	34,45	12,83	56,16	45,98	21,48	107827	29492
CIUDAD REAL	21,36	2,45	49,88	44,24	9,82	131986	14367
CORDOVA	28,08	5,64	52,93	45,58	15,12	184547	32879
LA CORUNYA	35,61	15,45	65,57	50,47	24,51	279379	90698
CONCA	23,64	4,32	33,36	26,83	11,58	66608	8723
GIRONA	35,72	14,58	59,98	44,83	23,10	119761	35981
GRANADA	23,31	4,50	56,51	48,96	12,31	186714	26209
GUADALAJARA	23,02	3,01	32,65	10,17	11,55	40764	5325
GUIPUSCOA	38,92	5,13	56,73	52,15	21,03	171334	45624
HUELVA	22,53	3,84	48,62	39,87	11,62	105686	13889
OSCA	21,93	4,53	40,34	48,57	12,34	64309	9050
JAEN	20,14	4,70	46,07	40,20	10,72	164366	19729
LLEO	29,80	15,97	56,40	55,00	22,27	145158	41586
LLEIDA	27,51	6,22	47,03	51,88	14,95	100042	17591
LA RIOJA	34,18	5,20	47,41	50,00	17,91	65738	14347
LUGO	37,40	34,65	66,57	51,70	36,58	121035	69817
MADRID	47,96	5,47	67,39	54,17	24,15	972387	309663
MALAGA	27,56	4,13	57,07	49,81	14,68	221555	38106
MURCIA	29,51	5,16	60,49	46,66	14,66	211258	36300
NAVARRA	34,19	4,10	48,52	35,47	19,06	126903	29884
ORENSE	23,35	10,43	48,20	49,23	16,25	129368	25096
ASTURIAS	27,14	7,13	61,83	43,47	15,49	275168	50418
PALENCIA	28,12	4,13	43,58	56,82	15,71	52680	9821
LAS PALMAS	30,57	6,63	59,35	52,08	16,51	133597	26426
PONTEVEDRA	38,20	15,84	66,69	58,81	25,70	204447	70724
SALAMANCA	29,40	3,56	37,64	47,88	15,03	96830	17125
TENERIFE	29,53	7,89	60,44	48,38	17,07	147314	30318
CANTABRIA	31,17	14,01	67,94	52,81	21,75	125397	34852
SEGOVIA	25,51	9,19	46,72	49,12	15,87	42620	8037
SEVILLA	33,39	5,24	59,31	48,08	17,76	337001	72783
SORIA	26,76	6,10	43,68	6,82	15,89	31380	5930
TARRAGONA	33,04	7,51	49,93	40,26	17,33	121266	25417
TEROL	21,61	4,59	35,71	49,06	11,52	48654	6334
TOLEDO	24,32	2,35	37,75	37,28	10,89	128058	15652
VALENCIA	38,51	7,54	56,55	48,17	20,02	475115	118963
VALLADOLID	31,98	3,23	50,24	52,60	15,80	108407	20343
BISCAIA	38,04	3,97	59,64	55,03	18,15	282271	62602
ZAMORA	25,90	9,96	52,84	50,50	17,39	70329	14802
SARAGOSSA	35,67	3,94	50,27	48,86	17,54	208094	44265
TOTAL	34,52	7,81	57,78	50,95	19,15	9003125	2132644

Font: Elaboració pròpia a partir de dades INE.

**TAULA IX.2.2: FEMINITZACIO DE LA POBLACIO ACTIVA LABORAL PER ESTAT CIVIL (16-64 ANYS)
PROVINCIES. 1975**

	Solteres	Casades	Vídues	Div-Sep	Total	Absoluts	
						Homes	Dones
ALABA	38,03	8,80	53,69	55,82	20,92	65990	17462
ALBACETE	24,97	3,69	37,14	35,71	11,89	86246	11633
ALACANT	38,22	7,95	61,71	58,52	19,61	274083	66848
ALMERIA	23,85	10,82	65,19	39,72	16,19	95513	18452
AVILA	23,59	3,90	28,95	48,00	13,03	53167	7968
BADAJOS	21,78	3,29	37,62	39,30	10,83	168575	20473
BALEARS	34,69	14,75	66,29	52,11	22,72	163520	48075
BARCELONA	43,15	19,86	69,12	57,20	28,74	1237277	498917
BURGOS	31,43	6,38	51,01	32,32	17,88	93831	20429
CACERES	25,54	4,20	40,95	50,00	13,10	110931	16728
CADIS	25,56	3,59	49,16	42,27	12,81	233386	34302
CASTELLO	34,67	12,01	53,41	42,86	20,55	111610	28871
CIUDAD REAL	22,52	2,97	40,52	53,46	10,36	123288	14250
CORDOVA	28,15	7,55	48,30	42,56	15,82	178760	33601
LA CORUNYA	35,24	15,52	66,37	53,99	23,57	287908	88765
CONCA	23,43	3,73	31,87	36,17	11,15	57680	7240
GIRONA	35,97	17,26	61,50	44,99	24,36	125344	40362
GRANADA	25,58	6,16	54,75	45,75	14,01	183976	29972
GUADALAJARA	29,41	4,84	38,44	52,31	15,49	36480	6685
GUIPUSCOA	39,92	8,94	57,21	57,28	22,01	185191	52249
HUELVA	23,80	4,12	42,42	41,28	11,72	102689	13639
OSCA	24,58	6,18	37,65	47,37	14,28	61210	10201
JAEN	22,89	5,19	46,29	33,33	12,20	160959	22363
LLEO	29,77	17,87	63,80	46,29	23,34	136104	41428
LLEIDA	29,98	9,11	48,95	50,59	17,32	98317	20602
LA RIOJA	35,06	7,12	53,25	51,33	18,97	65944	15442
LUGO	32,02	31,31	70,13	55,87	32,71	113033	54954
MADRID	47,05	9,06	67,67	57,07	24,30	1137004	365043
MALAGA	32,15	5,92	58,81	54,28	17,04	231802	47622
MURCIA	32,84	5,43	55,73	51,81	15,34	217803	39471
NAVARRA	35,61	7,06	50,15	52,38	20,49	131477	33873
ORENSE	31,98	27,76	68,30	53,45	30,30	123216	53562
ASTURIES	28,87	9,75	60,00	52,26	17,24	282773	58891
PALENCIA	28,83	5,75	44,51	58,54	16,78	47748	9628
LAS PALMAS	30,51	9,40	57,72	54,17	18,02	157621	34656
PONTEVEDRA	40,50	23,19	73,75	60,45	30,31	218152	94880
SALAMANCA	31,95	5,74	43,55	41,37	17,10	87650	18076
TENERIFE	28,72	8,30	58,68	44,48	16,28	168884	32849
CANTABRIA	31,52	11,49	64,27	50,81	20,10	129773	32641
SEGOVIA	26,96	5,45	44,33	34,55	14,03	38176	6228
SEVILLA	35,90	6,75	56,41	48,88	18,62	343152	78523
SORIA	29,16	6,88	54,07	48,72	17,60	27250	5820
TARRAGONA	34,39	9,77	55,32	41,57	19,04	131851	31013
TEROL	23,24	6,32	31,15	44,74	13,12	42438	6407
TOLEDO	28,64	3,94	40,47	38,49	13,66	124853	19751
VALENCIA	39,80	8,41	56,42	51,42	20,46	517509	133078
VALLADOLID	34,95	4,86	52,76	47,79	17,28	116495	24333
BISCAIA	39,46	6,77	57,07	49,53	19,51	315380	76443
ZAMORA	27,02	12,43	56,07	51,43	19,09	60092	14180
SARAGOSSA	37,91	5,74	50,40	51,03	18,75	214720	49542
TOTAL	35,80	11,01	59,39	52,95	20,93	9476831	2508421

Font: Elaboració pròpia a partir de dades INE.

**TAULA IX.2.3: FEMINITZACIÓ DE LA POBLACIÓ ACTIVA LABORAL PER ESTAT CIVIL (16-64 ANYS)
PROVINCIES. 1981**

	Solteres	Casades	Vidues	Div-Sep	Total	Absoluts	
						Homes	Dones
ALABA	39,94	15,37	57,70	55,99	24,66	70455	23063
ALBACETE	36,01	8,77	37,34	40,22	19,48	85228	20615
ALACANT	42,28	14,67	59,94	50,42	24,65	287604	94089
ALMERIA	30,24	14,97	57,80	44,07	20,47	96305	24784
AVILA	27,51	7,05	33,67	34,09	16,25	48771	9464
BADAJOS	28,94	7,15	37,35	42,57	15,97	161116	30620
BALEARS	37,78	21,94	63,04	55,35	28,21	170508	67016
BARCELONA	44,03	20,58	61,28	52,04	28,87	1224528	496972
BURGOS	34,27	12,14	49,96	44,16	22,15	95763	27252
CACERES	33,63	10,15	35,37	33,86	19,61	106138	25886
CADIS	32,68	8,22	48,71	46,17	17,94	234283	51213
CASTELLO	36,64	16,62	54,65	50,65	23,93	111399	35041
CIUDAD REAL	32,71	6,36	39,03	42,94	16,40	116845	22924
CORDOVA	37,32	10,95	47,93	51,05	21,23	175869	47388
LA CORUNYA	37,93	22,43	64,64	50,64	28,20	278348	109317
CONCA	30,73	8,33	34,55	29,26	16,98	53581	10955
GIRONA	36,75	23,00	61,08	49,02	27,96	124351	48257
GRANADA	35,15	11,85	59,27	46,14	21,10	177443	47459
GUADALAJARA	32,50	10,28	42,23	33,33	19,62	36098	8812
GUIPUSCOA	41,12	16,02	60,63	54,73	26,19	185974	65990
HUELVA	30,44	8,25	44,43	37,18	16,55	101454	20115
OSCA	29,15	11,99	42,17	38,56	19,27	58111	13872
JAEN	31,22	8,16	41,01	37,50	16,88	152149	30909
LLEO	32,91	19,59	56,30	43,86	25,07	129921	43480
LLEIDA	32,60	16,73	52,87	51,44	22,94	95365	28393
LA RIOJA	37,72	15,13	49,52	49,16	24,11	67933	21586
LUGO	30,98	30,82	65,80	44,55	31,81	107352	50074
MADRID	50,42	15,66	63,14	51,92	28,74	1181667	476485
MALAGA	38,81	12,31	59,97	49,60	23,20	243881	73668
MURCIA	38,88	12,24	56,76	51,11	21,61	224078	61786
NAVARRA	38,02	13,93	53,37	52,74	24,61	135233	44154
ORENSE	30,47	21,31	61,29	49,13	25,37	115185	39156
ASTURIAS	34,90	16,01	63,09	54,14	23,20	280468	84717
PALENCIA	32,88	10,26	45,59	49,15	20,41	48244	12373
LAS PALMAS	33,79	15,46	57,57	53,16	22,73	169587	49883
PONTEVEDRA	41,60	24,99	65,68	52,92	31,03	215952	97146
SALAMANCA	35,12	10,38	44,97	41,75	20,82	88154	23179
TENERIFE	36,48	14,91	61,58	53,99	23,06	157093	47079
CANTABRIA	36,19	15,95	63,73	51,57	24,05	131381	41603
SEGOVIA	29,70	9,45	41,18	43,30	17,90	37645	8207
SEVILLA	40,69	10,83	53,70	49,76	22,38	349493	100777
SORIA	32,25	11,67	41,13	35,14	21,24	25833	6967
TARRAGONA	38,25	15,50	53,52	48,92	23,29	135187	41044
TEROL	27,50	10,53	40,14	21,99	17,38	40770	8575
TOLEDO	36,06	7,86	39,82	46,54	18,98	120704	28276
VALENCIA	43,51	14,39	55,73	52,00	24,89	526592	174528
VALLADOLID	38,92	10,60	49,53	44,82	21,47	121467	33207
BISCAIA	42,19	12,86	58,02	53,58	23,65	315418	97709
ZAMORA	30,10	18,35	48,66	53,47	23,47	57427	17614
SARAGOSSA	41,14	12,68	52,41	50,84	23,87	215133	67436
TOTAL	39,59	15,57	57,12	50,88	24,69	9489484	3111115

Font: Elaboració pròpia a partir de dades INE.

**TAULA IX.2.4: FEMINITZACIO DE LA POBLACIO ACTIVA LABORAL PER ESTAT CIVIL (16-64 ANYS)
PROVINCIES. 1986**

	Solteres	Casades	Vidues	Div-Sep	Total	Absoluts	
						Homes	Dones
ALABA	40,55	22,06	60,37	57,05	29,58	73016	30669
ALBACETE	36,61	11,76	47,63	50,61	22,06	87372	24723
ALACANT	41,66	20,47	61,19	55,73	28,62	310035	124334
ALMERIA	36,88	20,68	58,81	52,94	26,99	109310	40405
AVILA	28,53	11,67	29,51	45,37	19,47	47406	11460
BADAJOS	30,40	10,52	36,38	46,81	18,91	168783	39354
BALEARS	38,30	26,01	65,89	53,55	31,30	178878	81484
BARCELONA	43,04	26,42	65,98	55,62	32,96	1188355	584338
BURGOS	33,17	18,97	52,50	54,71	25,51	95234	32621
CACERES	31,53	13,32	44,46	49,82	20,97	106776	28325
CADIS	35,62	12,79	53,87	50,41	22,65	252944	74078
CASTELLO	36,13	20,77	54,93	50,62	26,59	113516	41124
CIUDAD REAL	34,50	8,98	43,16	44,50	19,53	120265	29193
CORDOVA	38,79	18,41	52,80	49,83	26,61	185754	67336
LA CORUNYA	36,99	24,79	67,51	55,55	29,58	278284	116893
CONCA	29,44	10,54	36,42	37,93	18,41	54751	12355
GIRONA	37,07	28,96	64,52	51,65	32,31	129649	61887
GRANADA	37,23	19,05	57,26	52,43	26,50	186998	67422
GUADALAJARA	34,22	14,34	41,62	49,85	22,75	37470	11033
GUIPUSCOA	41,05	22,35	64,93	55,30	30,68	184756	81757
HUELVA	33,94	13,62	48,76	50,31	21,89	106259	29776
OSCA	29,00	16,61	48,19	55,39	22,22	56189	16054
JAEN	31,97	11,06	42,93	45,09	19,42	160178	38608
LLEO	32,67	21,92	56,74	53,02	26,64	128357	46604
LLEIDA	32,94	23,10	56,46	51,55	27,22	92932	34757
LA RIOJA	36,89	19,52	53,32	54,62	26,64	68575	24908
LUGO	29,69	32,21	66,97	50,71	32,34	105254	50313
MADRID	48,30	20,06	68,06	56,63	31,54	1189062	547836
MALAGA	39,60	16,70	60,72	56,16	26,47	272489	98109
MURCIA	38,07	16,72	61,75	54,79	24,70	238091	78080
NAVARRA	38,82	21,68	59,16	53,59	29,57	137351	57666
ORENSE	29,96	24,61	59,07	44,65	27,08	111734	41490
ASTURIAS	36,51	21,83	69,96	53,98	27,98	270888	105254
PALENCIA	32,56	15,36	53,77	48,81	23,47	47932	14696
LAS PALMAS	35,35	20,33	59,73	50,96	27,02	188813	69889
PONTEVEDRA	37,17	21,92	62,13	51,87	27,64	221677	84666
SALAMANCA	34,39	14,23	50,66	51,69	23,06	88989	26668
TENERIFE	36,94	19,10	64,29	51,72	26,61	188055	60920
CANTABRIA	35,91	19,92	65,96	53,13	26,74	131223	47888
SEGOVIA	30,63	13,96	47,12	47,70	21,29	37084	10030
SEVILLA	41,14	17,46	55,11	55,07	27,28	375039	140709
SORIA	31,72	17,94	48,42	50,58	24,49	24936	8089
TARRAGONA	37,31	22,85	55,99	52,04	28,20	136837	53735
TEROL	27,27	16,08	40,03	33,82	20,70	38564	10068
TOLEDO	35,73	11,18	39,47	49,57	21,26	126161	34062
VALENCIA	41,59	20,53	58,60	55,93	28,65	534502	214666
VALLADOLID	39,62	15,05	55,05	54,76	25,03	123910	41375
BISCAIA	41,23	18,81	59,97	53,77	28,08	309929	120991
ZAMORA	30,60	19,52	55,33	45,23	24,45	52615	17027
SARAGOSSA	41,19	19,02	57,07	57,33	28,05	213749	83316
TOTAL	39,30	20,33	60,39	54,35	28,05	9666926	3769041

Font: Elaboració pròpia a partir de dades INE.

**TAULA X.1.1: ESTRUCTURA DE LA POBLACIO ACTIVA LABORAL FEMENINA
PER NIVELL D'INSTRUCCIO. PROVINCIAS. 1975**

	Primaria	Secundaria	Superior	Total %	Absoluts
ALABA	63.42	26.19	10.39	100	18287
ALBACETE	74.46	14.49	11.06	100	12901
ALACANT	80.50	13.55	5.96	100	73265
ALMERIA	80.80	9.98	9.22	100	19643
AVILA	70.35	18.13	11.52	100	8490
BADAJOS	72.24	14.69	13.07	100	22371
BALEARS	77.43	17.61	4.96	100	51041
BARCELONA	69.03	23.17	7.79	100	527832
BURGOS	64.75	24.52	10.72	100	21768
CACERES	75.52	13.53	10.95	100	17908
CADIS	74.22	15.87	9.91	100	36938
CASTELLO	82.83	11.32	5.85	100	31293
CIUDAD REAL	70.95	16.14	12.91	100	15730
CORDOVA	79.36	11.19	9.45	100	36209
LA CORUNYA	83.82	9.43	6.75	100	96255
CONCA	71.88	11.80	16.32	100	7877
GIRONA	78.73	15.75	5.53	100	43037
GRANADA	69.14	17.01	13.86	100	32176
GUADALAJARA	67.36	18.03	14.61	100	7175
GUIPUSCOA	66.43	26.27	7.30	100	54878
HUELVA	72.71	14.31	12.99	100	14644
OSCA	66.06	20.66	13.29	100	10803
JAEN	74.63	12.92	12.46	100	23903
LLEO	78.41	12.70	8.89	100	43785
LLEIDA	69.19	21.21	9.60	100	22255
LA RIOJA	70.58	20.05	9.37	100	16571
LUGO	91.64	4.43	3.93	100	60556
MADRID	55.25	34.13	10.61	100	384248
MALAGA	75.22	17.03	7.75	100	51013
MURCIA	75.76	14.34	9.89	100	43089
NAVARRA	65.11	25.04	9.85	100	36048
ORENSE	91.45	4.83	3.72	100	59617
ASTURIES	68.09	19.98	11.93	100	62548
PALENCIA	68.46	18.84	12.71	100	10364
LAS PALMAS	72.33	17.33	10.34	100	37413
PONTEVEDRA	88.22	7.86	3.92	100	103652
SALAMANCA	68.39	18.28	13.33	100	19369
TENERIFE	72.51	16.40	11.10	100	35005
CANTABRIA	70.76	19.61	9.63	100	34281
SEGOVIA	66.40	18.30	15.30	100	6642
SEVILLA	77.75	13.94	8.31	100	84993
SORIA	65.95	23.33	10.73	100	6108
TARRAGONA	75.59	17.57	6.83	100	33380
TEROL	75.65	14.56	9.79	100	6814
TOLEDO	78.80	13.22	7.98	100	21604
VALENCIA	73.81	18.06	8.13	100	144608
VALLADOLID	64.62	23.16	12.23	100	25939
BISCAIA	63.71	27.36	8.93	100	80454
ZAMORA	81.77	10.12	8.11	100	15010
SARAGOSSA	66.23	23.31	10.45	100	53074
TOTAL	71.41	19.95	8.64	100	2682864

Font: Elaboració pròpia a partir de dades INE. 19

Nota.- Població de 14 anys i més.

**TAULA X.1.2: ESTRUCTURA DE LA POBLACIO ACTIVA LABORAL FEMENINA
PER NIVELL D'INSTRUCCIO. PROVINCIAS. 1981**

	Primaria	Secundaria	Superior	Total %
ALABA	32.55	50.93	16.52	100
ALBACETE	38.91	45.55	15.53	100
ALACANT	44.93	44.37	10.70	100
ALMERIA	56.87	28.06	15.07	100
AVILA	34.04	45.07	20.87	100
BADAJOS	42.77	39.29	17.95	100
BALEARS	50.74	38.72	10.54	100
BARCELONA	40.76	45.55	13.68	100
BURGOS	35.87	44.70	19.42	100
CACERES	45.21	38.10	16.69	100
CADIS	42.97	40.61	16.42	100
CASTELLO	48.22	39.68	12.11	100
CIUDAD REAL	40.50	43.59	15.90	100
CORDOVA	48.21	36.66	15.13	100
LA CORUNYA	65.01	23.55	11.44	100
CONCA	40.27	42.72	17.02	100
GIRONA	49.04	39.84	11.12	100
GRANADA	42.39	37.55	20.06	100
GUADALAJARA	34.12	44.39	21.48	100
GUIPUSCOA	36.66	49.05	14.29	100
HUELVA	42.69	41.35	15.95	100
OSCA	37.91	41.11	20.98	100
JAEN	41.72	40.42	17.86	100
LLEO	54.43	28.82	16.75	100
LLEIDA	43.51	40.33	16.17	100
LA RIOJA	40.26	44.92	14.81	100
LUGO	75.83	15.96	8.21	100
MADRID	29.77	50.07	20.16	100
MALAGA	44.01	42.09	13.90	100
MURCIA	45.65	40.21	14.14	100
NAVARRA	32.91	47.04	20.05	100
ORENSE	69.11	20.34	10.56	100
ASTURIES	47.76	35.80	16.45	100
PALENCIA	33.46	44.27	22.28	100
LAS PALMAS	47.61	35.92	16.47	100
PONTEVEDRA	62.75	27.89	9.36	100
SALAMANCA	36.32	39.62	24.06	100
TENERIFE	47.87	34.30	17.84	100
CANTABRIA	44.70	39.95	15.35	100
SEGOVIA	36.89	38.65	24.45	100
SEVILLA	44.78	40.51	14.71	100
SORIA	41.50	33.47	25.02	100
TARRAGONA	42.46	44.57	12.97	100
TEROL	43.61	39.83	16.55	100
TOLEDO	40.86	44.79	14.35	100
VALENCIA	39.71	44.93	15.35	100
VALLADOLID	31.82	46.38	21.80	100
BISCAIA	31.44	51.92	16.64	100
ZAMORA	56.16	28.89	14.94	100
SARAGOSSA	35.20	46.28	18.52	100
TOTAL	42.61	41.80	15.58	100

Font: Elaboració pròpia a partir de dades INE.¹²⁰

Nota.- Població de 16 anys i més.

**TAULA X.1.3: ESTRUCTURA DE LA POBLACIO ACTIVA LABORAL FEMENINA
PER NIVELL D'INSTRUCCIO. PROVINCIAS. 1986**

	Primaria	Secundaria	Superior	Total %
ALABA	34.27	46.77	18.93	100
ALBACETE	43.37	36.86	19.64	100
ALACANT	51.20	37.05	11.62	100
ALMERIA	56.96	26.89	16.10	100
AVILA	38.49	36.39	24.98	100
BADAJOS	40.73	36.41	22.70	100
BALEARS	52.24	36.81	10.89	100
BARCELONA	44.03	39.92	14.93	100
BURGOS	38.58	42.21	19.12	100
CACERES	46.40	31.50	21.90	100
CADIS	50.38	33.85	15.62	100
CASTELLO	57.00	28.80	14.10	100
CIUDAD REAL	41.06	38.38	20.26	100
CORDOVA	59.02	28.03	12.89	100
LA CORUNYA	61.53	25.87	12.37	100
CONCA	45.21	31.20	23.03	100
GIRONA	50.54	38.85	10.54	100
GRANADA	48.24	31.47	20.20	100
GUÀDALAJARA	36.99	39.15	23.78	100
GUIPUSCOA	36.30	45.61	18.00	100
HUELVA	48.71	34.43	16.17	100
OSCA	34.92	41.82	23.16	100
JAEN	43.51	35.79	20.64	100
LLEO	50.96	29.90	18.93	100
LLEIDA	44.02	39.87	16.10	100
LA RIOJA	45.62	37.04	17.30	100
LUGO	73.41	16.15	10.33	100
MADRID	31.91	48.54	19.52	100
MALAGA	48.41	36.87	14.64	100
MURCIA	47.73	34.80	17.30	100
NAVARRA	35.44	42.72	21.76	100
ORENSE	66.56	21.48	11.93	100
ASTURIES	47.91	33.95	18.07	100
PALENCIA	39.51	35.44	23.57	100
LAS PALMAS	49.18	34.31	16.39	100
PONTEVEDRA	55.50	30.57	12.97	100
SALAMANCA	39.53	30.69	29.69	100
TENERIFE	44.73	36.20	18.64	100
CANTABRIA	44.81	37.99	17.16	100
SEGOVIA	34.57	36.62	28.60	100
SEVILLA	48.87	35.32	15.68	100
SORIA	37.54	35.01	27.22	100
TARRAGONA	46.58	40.31	13.08	100
TEROL	58.47	22.79	18.68	100
TOLEDO	45.82	37.32	16.72	100
VALENCIA	51.96	32.81	14.22	100
VALLADOLID	35.86	42.00	21.00	100
BISCAIA	29.39	43.21	20.45	100
ZAMORA	54.77	27.09	17.97	100
SARAGOSSA	41.19	38.89	19.86	100
TOTAL	45.01	37.71	16.70	100

Font: Elaboració pròpia a partir de dades INE.21

Nota.- Població de 20 anys i més.

TAULA X.2.1. ESTRUCTURA DE LA POBLACIO TOTAL PER SEXE I NIVELL D'INSTRUCCIO. DONES.

PROVINCIES	1975				1981				1986			
	PRI.	SEC.	SUP.	TOT.	PRI.	SEC.	SUP.	TOT.	PRI.	SEC.	SUP.	TOT.
ALAVA	85.50	12.19	2.31	100.00	61.54	32.16	6.30	100.00	67.78	25.09	7.12	100.00
ALBACETE	93.42	5.33	1.25	100.00	72.43	23.28	4.29	100.00	80.47	15.10	4.40	100.00
ALICANT	91.56	7.02	1.42	100.00	69.72	25.87	4.41	100.00	76.13	19.64	4.16	100.00
ALMERIA	92.86	5.76	1.38	100.00	72.28	22.86	4.86	100.00	78.80	15.97	5.20	100.00
AVILA	91.51	7.07	1.42	100.00	71.13	23.55	5.31	100.00	79.68	14.77	5.51	100.00
BADAJOS	93.09	5.55	1.36	100.00	73.45	22.14	4.41	100.00	80.90	14.72	4.34	100.00
BALEARS	88.26	10.18	1.56	100.00	67.17	27.88	4.96	100.00	73.23	21.98	4.75	100.00
BARCELONA	86.03	11.37	2.60	100.00	62.70	31.17	6.13	100.00	67.98	23.60	6.37	100.00
BURGOS	86.03	11.61	2.36	100.00	65.10	27.77	7.13	100.00	71.59	22.06	6.27	100.00
CACERES	92.75	5.81	1.44	100.00	72.23	22.63	5.15	100.00	81.21	13.82	4.88	100.00
CADIS	91.99	6.60	1.41	100.00	69.51	26.12	4.37	100.00	80.50	15.67	3.77	100.00
CASTELLO	92.28	6.38	1.35	100.00	72.18	23.30	4.52	100.00	81.94	13.62	4.39	100.00
CIUDAD REAL	93.49	5.32	1.19	100.00	73.90	22.44	3.66	100.00	81.85	14.23	3.84	100.00
CORDOVA	92.11	6.47	1.42	100.00	71.30	24.08	4.62	100.00	81.90	14.29	3.79	100.00
LA CORUNYA	90.43	7.74	1.83	100.00	71.14	23.16	5.70	100.00	77.97	17.31	4.56	100.00
CONCA	92.97	5.51	1.53	100.00	74.07	21.43	4.50	100.00	83.84	11.53	4.49	100.00
GIRONA	89.45	8.88	1.68	100.00	67.27	27.76	4.96	100.00	71.54	23.67	4.73	100.00
GRANADA	90.35	7.65	2.01	100.00	67.17	25.79	7.04	100.00	74.92	18.71	6.34	100.00
GUADALAJARA	90.28	7.60	2.13	100.00	70.02	23.72	6.25	100.00	77.23	16.53	6.22	100.00
GUPUSCOA	85.53	12.45	2.02	100.00	63.23	30.76	6.00	100.00	68.95	24.25	6.76	100.00
HUELVA	93.58	4.99	1.43	100.00	72.68	23.00	4.32	100.00	81.67	14.52	3.60	100.00
OSCA	89.23	8.63	2.14	100.00	70.90	22.88	6.21	100.00	72.32	21.54	6.11	100.00
JAEN	93.49	5.17	1.34	100.00	72.23	23.50	4.27	100.00	81.17	14.66	4.15	100.00
LLEO	86.90	10.72	2.38	100.00	68.26	24.67	7.07	100.00	75.16	18.50	6.26	100.00
LLEIDA	88.27	9.84	1.89	100.00	68.95	25.11	5.94	100.00	71.66	22.68	5.65	100.00
LA RIOJA	87.65	10.20	2.15	100.00	67.54	26.71	5.75	100.00	76.01	18.05	5.91	100.00
LUGO	91.93	6.40	1.67	100.00	76.46	18.83	4.71	100.00	82.19	13.28	4.47	100.00
MADRID	77.83	18.33	3.84	100.00	55.37	35.41	9.22	100.00	62.89	29.14	7.95	100.00
MALAGA	90.28	8.17	1.55	100.00	67.65	27.59	4.76	100.00	72.59	19.95	4.58	100.00
MURCIA	91.34	7.05	1.61	100.00	69.92	25.35	4.73	100.00	77.18	18.01	4.76	100.00
NAVARRA	84.85	12.57	2.58	100.00	62.81	29.51	7.68	100.00	68.01	23.66	8.26	100.00
OFENSE	92.42	6.06	1.52	100.00	76.44	19.26	4.30	100.00	81.77	13.64	4.58	100.00
ASTURIAS	86.98	10.80	2.22	100.00	67.85	25.91	6.24	100.00	74.16	19.98	5.83	100.00
PALENCIA	87.62	10.19	2.19	100.00	67.72	25.38	6.90	100.00	74.39	17.14	6.49	100.00
LAS PALMAS	88.73	9.30	1.97	100.00	63.47	30.92	5.62	100.00	71.65	22.44	5.84	100.00
PONTEVEDRA	91.28	7.12	1.60	100.00	69.65	25.57	4.77	100.00	76.47	17.98	4.27	100.00
SALAMANCA	88.08	9.51	2.41	100.00	67.62	24.64	7.74	100.00	75.22	16.39	8.34	100.00
TENERIFE	88.58	9.33	2.10	100.00	66.22	27.46	6.31	100.00	67.79	21.53	5.82	100.00
CANTABRIA	86.18	11.53	2.29	100.00	64.85	29.31	5.84	100.00	71.25	23.21	5.51	100.00
SEGOVIA	88.89	9.15	1.97	100.00	68.61	23.69	7.70	100.00	75.67	17.19	7.08	100.00
SEVILLA	90.68	7.58	1.74	100.00	68.72	26.03	5.26	100.00	76.07	18.95	4.93	100.00
SORIA	88.02	9.95	2.03	100.00	69.85	22.08	8.07	100.00	76.26	16.16	7.53	100.00
TARRAGONA	90.18	8.25	1.57	100.00	68.62	26.72	4.67	100.00	72.82	22.46	4.70	100.00
TEROL	92.88	5.86	1.27	100.00	75.36	20.24	4.41	100.00	85.42	10.51	4.06	100.00
TOLEDO	93.66	5.21	1.13	100.00	73.58	22.26	4.16	100.00	82.39	13.83	3.73	100.00
VALENCIA	88.54	9.38	2.07	100.00	67.02	26.93	6.05	100.00	77.95	16.14	4.83	100.00
VALLADOLID	85.16	11.72	3.12	100.00	62.60	29.58	7.82	100.00	71.34	21.60	6.44	100.00
BISCAIA	84.67	13.19	2.13	100.00	61.10	32.27	6.63	100.00	62.97	22.36	6.94	100.00
ZAMORA	90.64	7.67	1.69	100.00	72.81	21.93	5.26	100.00	80.62	14.21	5.12	100.00
SARAGOSSA	86.51	10.91	2.58	100.00	66.27	26.71	7.02	100.00	73.71	19.63	6.63	100.00
ESPANYA	87.81	10.03	2.16	100.00	66.20	27.74	6.06	100.00	73.08	20.41	5.70	100.00

Font: Elaboració pròpia.

Nota.- 1975 i 1981: població de 10 anys i més; 1986: població de 20 anys i més.

TAULA X.2.2. ESTRUCTURA DE LA POBLACIO TOTAL PER SEXE I NIVELL D'INSTRUCCIO. HOMES.

PROVINCIES	1975				1981				1986			
	PRI.	SEC.	SUP.	TOT.	PRI.	SEC.	SUP.	TOT.	PRI.	SEC.	SUP.	TOT.
ALAVA	80.22	15.60	4.18	100.00	54.90	36.78	8.32	100.00	59.88	32.01	8.10	100.00
ALBACETE	90.56	7.09	2.35	100.00	68.29	26.69	5.02	100.00	75.71	19.14	5.10	100.00
ALICANT	87.73	9.51	2.75	100.00	64.01	29.74	6.25	100.00	69.57	24.52	5.80	100.00
ALMERIA	90.01	7.61	2.38	100.00	66.66	27.20	6.13	100.00	73.35	20.54	6.08	100.00
AVILA	89.67	8.27	2.06	100.00	68.68	25.50	5.83	100.00	77.62	16.95	5.39	100.00
BADAJOS	90.45	7.15	2.40	100.00	68.67	25.56	5.78	100.00	76.50	18.40	5.03	100.00
BALEARS	82.67	13.58	3.75	100.00	59.78	32.93	7.29	100.00	65.67	27.32	6.94	100.00
BARCELONA	80.91	14.38	4.71	100.00	54.17	36.88	8.95	100.00	58.71	30.42	8.76	100.00
BURGOS	81.93	14.20	3.88	100.00	60.20	31.46	8.34	100.00	66.41	26.17	7.18	100.00
CACERES	90.26	7.38	2.36	100.00	67.90	25.81	6.29	100.00	77.00	17.47	5.45	100.00
CADIS	87.38	9.59	3.03	100.00	61.86	31.46	6.68	100.00	72.79	21.31	5.81	100.00
CASTELLO	88.49	8.74	2.78	100.00	67.09	26.98	5.93	100.00	76.94	17.26	5.70	100.00
CIUDAD REAL	89.85	7.75	2.40	100.00	67.74	27.23	5.03	100.00	75.33	19.76	4.80	100.00
CORDOVA	88.34	8.78	2.88	100.00	64.53	28.85	6.62	100.00	76.49	18.35	5.13	100.00
LA CORUNYA	86.09	10.57	3.34	100.00	64.79	28.03	7.18	100.00	71.35	22.27	5.95	100.00
CONCA	90.21	7.58	2.20	100.00	70.22	24.54	5.24	100.00	80.09	14.79	4.92	100.00
GIRONA	86.24	10.61	3.14	100.00	61.98	31.67	6.35	100.00	66.48	28.14	5.30	100.00
GRANADA	87.22	9.49	3.29	100.00	61.75	29.52	8.73	100.00	69.73	22.65	7.57	100.00
GUADALAJARA	87.86	9.35	2.79	100.00	66.21	26.23	7.56	100.00	73.36	19.77	6.83	100.00
GUIPUSCOA	80.00	15.57	4.43	100.00	55.33	36.19	8.48	100.00	59.44	32.10	8.46	100.00
HUELVA	90.13	7.02	2.85	100.00	66.54	27.11	6.36	100.00	74.26	19.82	5.52	100.00
OSCA	86.69	10.00	3.32	100.00	67.41	25.60	6.99	100.00	69.66	23.74	6.57	100.00
JAEN	90.14	7.20	2.66	100.00	66.48	27.28	6.24	100.00	75.12	19.10	5.75	100.00
LLEO	84.11	12.52	3.37	100.00	63.33	28.89	7.78	100.00	70.98	22.40	6.50	100.00
LLEIDA	85.27	11.71	3.02	100.00	63.84	29.68	6.48	100.00	66.89	27.69	5.42	100.00
LA RIOJA	83.77	12.31	3.92	100.00	61.64	30.85	7.51	100.00	70.78	22.00	7.17	100.00
LUGO	90.83	7.14	2.03	100.00	73.29	22.08	4.63	100.00	79.66	16.46	3.77	100.00
MADRID	70.48	21.49	8.03	100.00	45.92	39.57	14.52	100.00	52.67	34.99	12.32	100.00
MALAGA	86.24	10.71	3.05	100.00	61.52	31.71	6.77	100.00	66.41	24.61	6.05	100.00
MURCIA	86.42	10.39	3.19	100.00	62.57	30.37	7.06	100.00	69.20	23.96	6.76	100.00
NAVARRA	81.12	14.21	4.67	100.00	57.51	33.35	9.15	100.00	60.50	30.36	9.06	100.00
ORENSE	90.73	7.27	2.00	100.00	72.85	22.80	4.36	100.00	78.70	16.94	4.36	100.00
ASTURIAS	81.79	14.06	4.15	100.00	60.64	31.10	8.26	100.00	66.50	26.02	7.48	100.00
PALENCIA	84.86	11.86	3.28	100.00	61.57	31.08	7.35	100.00	70.51	21.67	6.56	100.00
LAS PALMAS	84.45	11.86	3.69	100.00	58.45	34.15	7.40	100.00	66.16	26.56	7.20	100.00
PONTEVEDRA	87.51	9.72	2.78	100.00	62.71	31.05	6.24	100.00	69.87	23.56	5.19	100.00
SALAMANCA	83.92	12.23	3.85	100.00	62.10	28.96	8.94	100.00	70.01	20.68	9.25	100.00
TENERIFE	85.34	10.85	3.81	100.00	61.42	30.35	8.24	100.00	62.44	25.53	7.31	100.00
CANTABRIA	81.61	14.09	4.31	100.00	57.79	33.79	8.43	100.00	64.74	27.89	7.36	100.00
SEGOVIA	86.59	10.36	3.05	100.00	64.67	26.63	8.70	100.00	71.68	20.91	7.35	100.00
SEVILLA	85.92	10.30	3.78	100.00	60.91	31.07	8.02	100.00	68.24	24.07	7.55	100.00
SORIA	86.32	10.97	2.71	100.00	65.87	26.28	7.85	100.00	73.35	20.06	6.51	100.00
TARRAGONA	86.11	10.57	3.32	100.00	63.15	30.73	6.12	100.00	66.26	27.77	5.96	100.00
TEROL	89.66	8.14	2.19	100.00	71.27	23.05	5.68	100.00	81.11	14.14	4.74	100.00
TOLEDO	90.58	7.37	2.05	100.00	69.18	25.74	5.08	100.00	77.43	17.97	4.53	100.00
VALENCIA	83.37	12.63	3.99	100.00	60.05	31.84	8.12	100.00	71.37	21.20	6.27	100.00
VALLADOLID	80.53	15.03	4.44	100.00	56.20	34.31	9.49	100.00	63.67	27.48	7.86	100.00
BISCAIA	77.31	17.15	5.54	100.00	52.09	37.37	10.54	100.00	53.28	28.20	10.01	100.00
ZAMORA	88.48	9.13	2.40	100.00	68.84	25.43	5.73	100.00	76.85	17.88	5.19	100.00
SARAGOSSA	80.75	14.52	4.73	100.00	59.11	31.41	9.48	100.00	65.34	25.80	8.84	100.00
ESPANYA	83.20	12.68	4.12	100.00	59.42	32.19	8.39	100.00	66.03	25.58	7.53	100.00

Font: Elaboració pròpia.

Nota.- 1975 i 1981: població de 10 anys i més; 1986: població de 20 anys i més.

TAULA XI.1.1: ESTRUCTURA DE LA POBLACIO ACTIVA LABORAL FEMENINA PER BRANQUES. PROVINCIAS. 1970.

	1	2	3	4	5	6	7	8	9	10	Total	Absoluts
ALABA	3.04	0.07	42.93	0.07	1.44	18.30	2.25	2.63	28.81	0.47	100	13929
ALBACETE	3.33	0.00	34.24	0.11	0.44	17.42	3.02	1.48	38.47	1.49	100	11925
ALACANT	4.42	0.00	52.09	0.10	1.00	17.68	1.73	1.68	21.05	0.25	100	60230
ALMERIA	23.42	0.14	12.85	0.16	0.58	20.94	2.81	0.98	37.04	1.07	100	12299
AVILA	8.86	0.00	7.44	0.17	0.38	15.12	3.41	0.84	62.67	1.11	100	9522
BADAJOS	6.41	0.01	16.38	0.08	0.72	15.52	2.59	1.27	56.38	0.63	100	26862
BALEARS	15.20	0.02	24.63	0.15	0.75	27.80	3.09	1.97	25.80	0.59	100	40250
BARCELONA	0.40	0.03	51.17	0.31	0.90	15.86	1.80	3.10	24.18	2.24	100	389855
BURGOS	5.15	0.02	28.89	0.30	1.20	19.84	2.55	1.65	39.09	1.29	100	20506
CACERES	13.77	0.05	12.66	0.27	1.21	16.54	2.97	0.95	50.47	1.10	100	18505
CADIS	2.51	0.04	23.18	0.17	1.33	18.62	2.47	1.42	49.54	0.71	100	30736
CASTELLO	14.19	0.00	49.80	0.01	0.37	15.09	1.39	0.79	18.31	0.04	100	32232
CIUDAD REAL	7.27	0.34	15.89	0.28	0.67	17.36	3.31	1.24	51.96	1.69	100	16185
CORDOVA	28.50	0.08	14.04	0.18	0.88	14.85	1.63	0.97	38.40	0.46	100	36424
LA CORUNYA	51.37	0.05	14.83	0.14	0.48	11.56	0.84	0.54	19.23	0.96	100	102920
CONCA	9.52	0.00	11.60	0.21	0.72	21.75	3.44	0.87	51.62	0.27	100	9424
GIRONA	4.71	0.01	47.20	0.12	0.74	21.82	2.03	1.89	21.08	0.39	100	38707
GRANADA	15.88	0.02	17.01	0.11	0.65	19.50	2.55	0.90	42.85	0.55	100	28791
GUADALAJARA	6.10	0.09	21.41	0.52	1.27	16.28	2.58	1.40	49.79	0.55	100	5768
GUIPUSCOA	1.16	0.04	40.81	0.15	0.84	20.19	2.29	3.01	28.03	3.49	100	48717
HUELVA	9.71	1.86	22.58	0.13	0.94	20.04	2.66	1.01	39.76	1.31	100	15291
OSCA	5.59	0.00	18.61	0.44	0.93	24.98	3.64	1.19	44.17	0.43	100	9714
JAEN	30.00	0.13	15.49	0.18	0.59	13.10	2.47	0.74	36.21	1.09	100	21930
LLEO	51.22	0.46	8.03	0.15	0.46	11.15	2.02	0.53	25.03	0.95	100	44670
LLEIDA	2.99	0.02	32.42	0.38	0.80	25.05	2.66	2.41	32.93	0.35	100	19192
LA RIOJA	2.70	0.00	48.90	0.05	0.56	16.71	2.34	1.44	26.27	1.03	100	15663
LUGO	81.55	0.01	3.63	0.03	0.11	4.91	0.50	0.12	8.76	0.38	100	79606
MADRID	0.29	0.09	25.23	0.23	1.57	17.05	3.95	4.69	44.68	2.21	100	331498
MALAGA	6.98	0.01	21.72	0.12	1.37	24.88	2.48	2.49	39.51	0.45	100	41992
MURCIA	10.48	0.04	34.60	0.12	0.47	20.20	1.92	1.03	30.13	1.01	100	39914
NAVARRA	3.44	0.24	37.31	0.17	1.14	19.27	2.18	1.66	34.20	0.40	100	32627
OFENSE	35.28	0.00	12.73	0.18	0.62	12.25	1.29	0.88	28.78	7.99	100	27633
ASTURIAS	18.55	0.85	18.37	0.37	1.05	20.13	2.37	1.17	35.54	1.62	100	54895
PALENCIA	5.44	0.17	24.45	0.09	0.36	15.62	2.89	1.12	46.82	3.04	100	10673
LAS PALMAS	16.18	0.03	9.94	0.07	1.19	38.73	3.25	1.38	28.73	0.49	100	29255
PONTEVEDRA	45.26	0.02	21.81	0.09	0.57	10.85	1.00	0.60	19.13	0.67	100	79564
SALAMANCA	3.48	0.00	22.73	0.09	0.54	16.18	2.41	1.30	52.14	1.12	100	18455
TENERIFE	22.68	0.04	16.64	0.21	1.04	24.70	2.60	1.52	30.20	0.37	100	33444
CANTABRIA	34.92	0.11	19.76	0.04	0.62	14.74	2.09	1.22	26.06	0.43	100	37627
SEGOVIA	17.21	0.06	16.35	0.29	0.20	23.61	4.20	0.76	35.83	1.50	100	8716
SEVILLA	8.48	0.03	30.61	0.26	1.03	16.74	2.07	1.43	38.28	1.07	100	79596
SORIA	13.36	0.00	18.59	0.08	0.38	18.50	3.69	1.11	43.64	0.65	100	6309
TARRAGONA	6.58	0.13	35.71	0.23	0.77	25.07	2.22	2.03	26.64	0.62	100	27701
TEROL	12.93	1.17	17.03	0.19	0.34	20.76	3.72	1.04	42.68	0.15	100	6853
TOLEDO	4.15	0.00	27.88	0.18	0.63	16.15	2.59	1.02	46.38	1.02	100	17414
VALENCIA	2.20	0.03	39.41	0.06	0.68	25.20	1.99	1.60	28.56	0.27	100	130644
VALLADOLID	2.96	0.02	22.27	0.15	1.53	19.20	2.74	1.87	48.71	0.56	100	22402
BISCAIA	3.19	0.13	30.01	0.27	1.67	25.04	2.83	3.46	32.88	0.52	100	67346
ZAMORA	37.44	0.00	10.12	0.28	0.45	13.59	2.21	0.46	34.50	0.96	100	15984
SARAGOSSA	1.56	0.04	34.43	0.33	0.94	22.63	2.73	2.28	33.89	1.18	100	48400
TOTAL	13.41	0.09	29.91	0.19	0.92	17.82	2.32	2.15	31.84	1.33	100	2328795

- 1: Agricultura, ramaderia, silvicultura i pesca
- 2: Explotació de mines i pedreres
- 3: Indústries manufactureres
- 4: Electricitat, gas i aigua
- 5: Construcció
- 6: Comerç a l'engròs i al detall, restaurants i hotels
- 7: Transports, emmagatzemament i comunicacions
- 8: Establiments financers, assegurances, bens immobles i serveis prestats a les empreses
- 9: Serveis comunals, socials i personals
- 10: Activitats mal especificades

Font: Elaboració pròpia a partir de dades INE.

TAULA XI.1.2: ESTRUCTURA DE LA POBLACIÓ ACTIVA LABORAL FEMENINA PER BRANQUES, PROVINCIES, 1975.

	1	2	3	4	5	6	7	8	9	10	Total	Absoluta
ALABA	2.20	0.05	37.20	0.14	1.33	18.49	1.73	3.28	33.72	1.85	100	18287
ALBACETE	2.39	0.00	36.78	0.04	0.74	15.29	2.06	2.16	39.57	0.98	100	12951
ALACANT	5.25	0.01	46.49	0.06	1.03	19.06	1.48	2.52	23.23	0.87	100	73265
ALMERIA	43.43	0.03	8.44	0.10	0.90	14.15	1.61	1.28	28.75	1.32	100	19643
AVILA	3.03	0.06	9.15	0.18	0.47	13.77	2.36	1.63	67.96	1.40	100	8492
BADAJOS	3.67	0.04	14.45	0.16	0.71	15.49	2.71	1.47	59.43	1.88	100	22371
BALEARS	9.61	0.02	20.60	0.18	1.19	31.06	3.46	2.97	28.90	2.02	100	51041
BARCELONA	0.48	0.04	38.70	0.31	0.83	13.52	1.62	3.10	40.57	0.84	100	527832
BURGOS	7.77	0.02	25.98	0.30	0.87	16.19	1.98	2.32	40.65	3.91	100	21768
CACERES	10.77	0.03	11.34	0.31	0.89	13.27	2.27	1.57	56.99	2.56	100	17928
CADIS	4.16	0.05	20.28	0.31	1.54	19.17	1.98	2.08	47.96	2.45	100	36938
CASTELLO	12.01	0.02	34.71	0.08	0.82	24.67	4.03	1.11	22.03	0.52	100	31293
CIUDAD REAL	4.69	0.22	17.62	0.10	1.23	15.17	2.87	1.82	54.32	1.96	100	15732
CORDOVA	30.19	0.02	13.40	0.26	0.73	13.75	1.33	1.49	37.99	0.85	100	36259
LA CORUNYA	39.24	0.03	16.29	0.16	0.72	15.06	1.18	1.06	25.38	0.89	100	96255
CONCA	5.32	0.06	15.77	0.24	0.58	16.97	2.78	1.33	55.63	1.35	100	7877
GIRONA	5.27	0.06	43.44	0.23	1.22	21.45	1.65	3.09	22.50	1.09	100	43037
GRANADA	13.21	0.03	11.95	0.05	0.85	19.19	1.95	1.73	48.64	2.39	100	32176
GUADALAJARA	3.68	0.00	30.29	0.28	1.20	13.45	2.94	1.77	44.64	1.76	100	7175
GUPUSCOA	1.24	0.02	37.46	0.18	1.31	19.90	2.68	3.43	31.33	2.45	100	54878
HUELVA	5.85	1.09	17.05	0.20	1.01	18.49	2.52	1.88	48.09	3.82	100	14644
OSCA	3.63	0.00	20.71	0.64	1.48	23.03	2.46	2.39	44.71	0.95	100	10853
JAEN	23.03	0.05	17.49	0.08	0.70	13.19	1.91	1.08	39.23	3.25	100	23923
LLEO	44.56	0.31	8.67	0.12	0.68	12.11	1.46	1.06	29.35	1.68	100	43785
LLEIDA	4.23	0.05	32.58	0.33	0.95	22.90	1.95	3.24	33.32	0.46	100	22255
LA RIOJA	2.00	0.00	45.05	0.03	0.72	17.01	1.73	1.10	31.31	1.04	100	16571
LUGO	76.04	0.05	4.58	0.03	0.20	5.76	0.59	0.23	12.36	0.15	100	60556
MADRID	0.28	0.06	22.51	0.30	1.96	16.85	3.75	7.06	42.91	4.32	100	384248
MALAGA	4.22	0.01	19.69	0.12	1.64	28.08	2.26	3.07	38.76	2.14	100	51013
MURCIA	10.86	0.10	30.43	0.09	1.02	17.22	1.37	1.51	35.91	1.49	100	43089
NAVARRA	1.83	0.17	34.56	0.12	1.47	17.43	1.48	2.33	38.27	2.36	100	36048
OPENSE	70.16	0.04	6.98	0.13	0.48	6.27	0.71	0.48	13.89	0.85	100	59617
ASTURIAS	15.35	0.62	17.12	0.29	1.23	19.85	1.72	2.17	39.72	1.92	100	62548
PALENCIA	4.08	0.05	20.81	0.14	0.96	16.32	2.07	1.01	52.95	1.60	100	10364
LAS PALMAS	12.69	0.08	9.44	0.16	1.38	34.38	5.03	2.11	32.66	2.06	100	37413
PONTEVEDRA	49.56	0.00	18.58	0.03	0.68	10.21	0.88	1.09	16.77	2.19	100	103652
SALAMANCA	3.19	0.00	20.17	0.22	0.71	15.58	2.45	1.20	54.76	1.72	100	19369
TENERIFE	11.61	0.03	11.25	0.20	1.38	29.48	2.89	2.31	38.97	1.89	100	35025
CANTABRIA	17.12	0.19	22.43	0.20	0.98	16.98	2.13	2.03	36.09	1.85	100	34281
SEGOVIA	4.46	0.00	16.44	0.23	1.01	18.83	3.37	1.84	52.09	1.73	100	6642
SEVILLA	9.77	0.02	23.57	0.16	1.13	16.05	1.88	2.29	41.84	3.29	100	84993
SORIA	8.99	0.00	21.20	0.00	0.67	15.16	3.03	1.90	46.50	2.55	100	6108
TARRAGONA	7.62	0.04	32.77	0.17	1.44	23.03	1.70	2.85	27.85	2.52	100	33382
TEROL	15.64	0.37	21.43	0.70	0.51	17.82	3.30	0.79	37.85	1.58	100	6814
TOLEDO	3.88	0.02	34.30	0.14	1.21	13.06	2.62	1.12	41.45	2.19	100	21624
VALENCIA	3.26	0.02	36.39	0.10	1.18	22.06	2.10	2.66	30.85	1.39	100	144628
VALLADOLID	2.30	0.00	19.80	0.22	1.33	18.04	2.21	2.88	44.38	8.84	100	25939
BISCAIA	2.12	0.12	28.15	0.38	1.80	23.12	2.65	4.44	35.61	1.60	100	80454
ZAMORA	38.33	0.00	10.25	0.30	0.47	11.87	1.90	0.94	35.17	0.79	100	15012
SARAGOSSA	1.17	0.02	31.42	0.25	1.33	19.61	2.53	3.17	38.20	2.30	100	53074
TOTAL	11.76	0.07	26.48	0.21	1.14	17.08	2.17	3.00	36.09	2.00	100	2682864

- 1: Agricultura, ramaderia, silvicultura i pesca
- 2: Explotació de mines i pedreres
- 3: Indústries manufactureres
- 4: Electricitat, gas i aigua
- 5: Construcció
- 6: Comerç a l'engròs i al detall, restaurants i hotels
- 7: Transports, emmagatzemament i comunicacions
- 8: Establiments financers, assegurances, bens immobles i serveis prestats a les empreses
- 9: Serveis comunals, socials i personals
- 10: Activitats mal especificades

Font: Elaboració pròpia a partir de dades INE.

TAULA XL.1.3: ESTRUCTURA DE LA POBLACIÓ ACTIVA LABORAL FEMENINA PER BRANQUES. PROVINCIES. 1961

	1	2	3	4	5	6	7	8	9	10	11	Total %
ALABA	2,13	0,25	4,18	12,87	13,30	8,36	18,86	2,22	3,21	35,71	0,91	100
ALBACETE	18,07	0,44	1,10	1,38	20,85	12,93	15,57	2,11	1,50	25,21	2,85	100
ALACANT	3,74	0,31	1,81	1,72	33,37	9,51	20,26	2,11	2,92	23,27	0,97	100
ALMERIA	32,70	0,31	1,48	0,83	5,00	11,39	18,64	1,93	1,13	25,38	1,43	100
AVILA	7,42	0,52	1,07	2,11	7,08	12,98	13,29	3,14	1,81	47,81	2,88	100
BADAJOS	29,83	0,68	1,09	1,20	7,55	11,92	12,10	1,74	0,88	31,17	1,90	100
BALEARS	6,02	0,50	0,91	1,25	13,72	4,90	35,57	4,55	3,47	27,98	1,18	100
BARCELONA	0,65	0,85	5,32	9,48	21,18	9,61	17,69	2,93	4,72	24,77	3,03	100
BURGOS	7,19	0,79	2,80	4,95	14,52	8,40	18,23	2,32	1,91	35,89	2,99	100
CACERES	17,28	1,19	1,35	1,84	10,28	16,58	13,80	2,09	1,14	32,55	2,10	100
CADIS	19,80	0,87	1,44	2,89	8,52	18,56	14,95	2,71	1,39	27,81	1,27	100
CASTELLO	7,34	0,29	7,53	2,24	14,73	7,87	30,57	1,89	1,91	24,41	1,41	100
CIUDAD REAL	12,28	0,70	2,13	1,50	15,04	19,21	14,30	2,18	1,85	30,28	0,79	100
CORDOVA	26,70	0,47	1,83	1,51	10,28	13,22	15,40	1,87	1,30	28,83	0,78	100
LA CORUNYA	35,40	0,65	1,18	2,38	11,12	6,75	14,46	2,77	1,55	21,73	2,03	100
CONCA	7,84	0,28	0,76	4,21	14,79	8,25	23,50	3,07	0,98	34,55	1,75	100
GRONA	3,97	0,39	2,07	4,40	29,11	6,09	23,92	2,19	3,86	22,37	1,62	100
GRANADA	22,79	0,50	1,71	1,42	7,50	12,29	17,58	1,98	1,53	31,08	1,64	100
GUADALAJARA	2,94	0,67	5,36	5,66	13,95	12,73	14,57	2,54	1,97	37,71	1,91	100
GUPUSCOA	2,26	0,18	2,81	18,27	12,89	5,72	19,78	2,85	3,95	31,18	0,35	100
HUELVA	20,54	0,83	3,26	2,30	7,80	17,83	16,17	3,00	1,83	25,86	1,34	100
OSCA	4,97	0,71	2,91	4,35	11,24	9,88	22,71	3,78	2,48	35,92	1,28	100
JAEN	35,03	0,45	2,25	2,31	9,43	10,47	13,22	1,90	0,99	22,84	1,30	100
LLEO	32,00	1,77	1,71	1,48	8,31	7,35	15,20	2,26	1,84	28,67	1,84	100
LLEIDA	10,74	0,43	1,16	2,84	20,75	6,49	22,80	2,73	2,65	27,88	1,54	100
LA RIOJA	4,62	0,18	1,44	3,73	30,91	7,47	18,95	1,97	2,46	27,80	0,47	100
LUGO	64,19	0,21	1,10	0,94	4,18	4,07	8,16	1,08	0,78	14,42	0,88	100
MADRID	0,50	0,88	3,82	8,34	9,15	10,24	18,21	5,07	8,48	38,42	3,31	100
MALAGA	11,78	0,24	1,23	1,98	9,72	18,19	23,35	2,95	2,80	27,76	0,25	100
MURCIA	11,11	0,46	2,12	2,70	14,11	11,26	21,42	2,09	1,82	31,92	1,18	100
NAVARRA	2,91	0,27	2,89	7,64	13,52	8,72	16,93	1,76	3,29	38,87	1,42	100
OFENSE	49,38	0,37	1,05	1,32	6,50	5,15	11,46	1,21	1,17	20,97	1,43	100
ASTURIAS	15,04	1,18	3,71	3,83	7,32	9,78	20,73	2,85	2,05	32,27	1,28	100
PALENCIA	4,32	1,30	2,85	3,84	12,29	9,50	17,29	2,85	1,88	43,27	1,24	100
LAS PALMAS	10,08	0,83	0,90	1,07	5,75	13,81	32,25	4,26	2,21	28,03	0,80	100
PONTEVEDRA	38,11	0,30	2,59	3,01	11,02	5,83	13,93	1,85	1,40	20,06	1,90	100
SALAMANCA	4,95	0,72	1,40	1,75	14,15	9,44	18,29	2,57	1,50	44,87	2,35	100
TENERIFE	9,03	0,88	0,78	0,99	8,49	16,42	27,95	3,88	2,03	30,68	0,88	100
CANTABRIA	14,22	0,43	3,16	5,37	10,40	8,16	18,91	2,78	2,39	33,76	0,43	100
SEGOVIA	3,18	0,78	3,40	2,37	11,69	8,30	18,43	4,15	2,25	45,05	4,40	100
SEVILLA	20,38	0,56	1,91	2,78	8,58	15,77	15,44	2,45	1,88	28,35	1,92	100
SORIA	10,18	0,78	0,93	1,84	13,79	4,84	17,59	2,56	1,81	43,74	2,25	100
TARRAGONA	5,50	0,74	2,53	4,84	16,44	14,08	23,51	2,68	2,91	25,09	1,89	100
TEROL	12,81	4,50	1,46	0,20	18,81	5,98	19,72	2,84	1,90	31,98	0,22	100
TOLEDO	6,82	0,88	3,52	2,49	21,18	15,83	14,23	2,13	1,32	29,13	2,89	100
VALENCIA	2,90	0,44	4,43	5,17	21,09	10,06	22,86	2,59	2,89	28,56	1,44	100
VALLADOLID	3,82	0,49	1,89	5,83	11,51	9,46	18,31	2,26	1,89	41,98	2,75	100
BISCAIA	1,94	0,50	3,99	12,22	8,30	11,80	19,83	3,75	4,38	31,03	2,88	100
ZAMORA	34,02	0,54	0,53	0,58	8,28	8,75	11,92	1,91	1,18	27,82	6,68	100
SARAGOSSA	1,59	0,82	2,35	7,55	17,52	8,89	19,37	3,35	3,15	32,72	2,90	100
TOTAL	11,43	0,80	2,94	5,05	13,88	10,47	18,43	2,97	3,18	29,22	2,04	100

1. Agricultura, ramaderia, silvicultura i pesca
2. Energia i aigua
3. Extractives i químiques
4. Manufactureres metàl·liques
5. Altres manufactureres
6. Construcció
7. Comerç i hosteleria
8. Transport i comunicacions
9. Finances i segurs
10. Altres serveis
11. Activitats no ben especificades

Font: Elaboració pròpia a partir de dades INE.

Nota.- Població de referència: ocupada i aturada que ha treballat abans.

TAULA XI.2.1: FEMINITZACIO DE LA POBLACIO ACTIVA LABORAL PER BRANQUES. PROVINCIAS. 1970.

	1	2	3	4	5	6	7	8	9	10	Total	Absoluts	
												Homes	Dones
ALABA	4.77	3.10	17.04	3.05	3.41	38.00	12.16	24.30	41.26	28.51	19.56	57291	13929
ALBACETE	0.91	0.00	23.37	2.45	0.55	19.25	7.49	11.07	33.79	5.41	11.29	93707	11925
ALACANT	4.50	0.18	27.24	3.73	1.87	25.28	7.23	13.51	33.13	16.95	19.01	256628	60230
ALMERIA	5.51	0.61	14.77	3.46	0.62	19.99	5.83	8.36	30.61	11.70	10.79	101683	12299
AVILA	2.30	0.00	13.60	4.05	0.57	19.95	10.71	13.11	50.69	13.70	13.12	63059	9522
BADAJOS	1.56	0.17	18.57	2.75	1.01	19.23	8.93	12.44	43.45	7.67	11.97	197475	26862
BALEARS	18.36	0.73	25.63	2.73	1.10	27.74	9.36	14.94	34.47	18.42	20.84	152874	40250
BARCELONA	3.55	1.99	27.81	7.74	2.21	32.11	8.22	20.90	43.86	26.66	25.55	1136188	389855
BURGOS	2.65	1.05	21.91	6.27	2.39	28.96	7.60	19.79	40.26	14.69	16.65	102636	20506
CACERES	3.45	3.46	16.71	3.65	1.40	22.47	9.69	11.62	44.44	8.08	12.34	131490	18505
CADIS	1.21	1.68	12.63	3.32	1.14	16.05	5.46	11.81	31.26	9.49	11.69	232107	30736
CASTELLO	9.30	0.00	37.40	0.60	1.03	29.46	7.89	11.19	34.64	8.97	22.06	113899	32232
CIUDAD REAL	1.90	1.19	11.41	3.82	0.62	17.91	6.51	9.39	41.04	9.28	10.31	140819	16185
CORDOVA	10.67	1.12	14.02	5.45	1.61	21.15	6.09	9.75	40.14	12.08	15.65	196279	36424
LA CORUNYA	30.70	3.92	24.86	6.21	1.25	28.96	3.57	10.38	37.78	17.73	25.41	302187	102920
CONCA	2.12	0.00	15.22	3.28	0.97	26.32	10.32	12.08	42.87	14.29	11.71	71071	9424
GIRONA	6.62	0.53	33.61	3.74	1.18	37.62	10.57	19.70	36.26	24.01	23.43	126477	38707
GRANADA	4.05	0.31	19.32	3.57	1.06	22.01	8.12	8.23	37.64	17.70	12.53	200999	28791
GUADALAJARA	1.67	3.01	16.05	5.36	1.43	18.76	7.66	14.59	38.00	16.41	11.59	44019	5768
GUIPUSCOA	3.55	2.24	18.12	6.80	2.39	41.53	9.75	22.11	40.83	22.73	21.43	178664	48717
HUELVA	3.30	3.04	17.78	2.84	1.14	20.81	6.62	9.58	35.66	13.57	11.95	112636	15291
OSCA	1.69	0.00	15.83	4.61	1.04	30.69	10.94	11.35	33.11	19.91	12.34	68987	9714
JAEN	6.45	1.57	13.95	4.42	0.95	16.49	7.16	6.20	32.71	8.74	11.11	175422	21930
LLEO	26.72	1.32	17.50	3.62	1.42	26.01	8.18	11.86	42.01	14.78	22.38	154923	44670
LLEIDA	1.18	0.56	27.15	3.63	1.27	31.79	8.61	19.07	37.86	20.30	15.18	107271	19192
LA RIOJA	1.68	0.00	28.74	1.78	1.36	27.91	12.58	16.14	35.33	28.37	18.47	69149	15663
LLGO	40.97	1.30	22.56	3.06	1.10	30.87	6.49	6.19	42.14	28.94	36.40	139074	79606
MADRID	3.29	9.28	22.38	8.48	3.35	26.19	12.28	21.52	42.36	23.70	24.64	1013944	331498
MALAGA	3.37	0.99	24.45	3.78	1.40	23.16	6.58	15.42	39.35	13.94	15.08	236456	41992
MURCIA	5.26	0.72	24.38	3.12	0.72	23.10	5.81	8.51	29.60	10.50	15.14	223723	39914
NAVARRA	2.63	2.90	23.21	5.14	2.51	36.04	10.27	16.50	41.80	20.97	19.35	135958	32627
ORENSE	10.01	0.00	24.28	2.85	1.15	25.90	6.99	17.00	45.52	35.48	16.01	144924	27633
ASTURIAS	13.55	1.28	12.73	6.54	1.63	29.12	6.33	13.38	39.95	13.86	15.80	292503	54895
PALENCIA	2.70	0.74	20.57	1.46	0.80	23.42	8.53	13.09	45.40	17.37	16.04	55879	10673
LAS PALMAS	13.72	1.48	15.38	0.99	1.38	28.04	5.73	11.10	29.94	10.12	17.05	142279	29255
PONTEVEDRA	32.81	1.34	28.74	4.05	1.28	27.44	4.41	12.45	41.80	16.78	26.40	221776	79564
SALAMANCA	1.45	0.00	22.37	1.55	0.89	20.04	8.14	13.51	42.94	14.48	15.13	103497	18455
TENERIFE	13.79	2.02	25.86	4.13	1.16	23.00	5.81	14.47	37.98	10.59	17.50	157703	33444
CANTABRIA	28.04	1.36	14.71	1.29	1.85	30.92	7.65	14.68	41.90	12.45	22.10	132665	37627
SEGOVIA	6.69	1.97	18.00	7.33	0.38	29.94	15.04	11.40	38.92	26.36	16.19	45131	8716
SEVILLA	5.95	1.03	26.29	7.08	1.83	20.62	6.70	12.65	39.27	14.78	18.19	358004	79596
SORIA	4.89	0.00	20.55	1.92	1.00	29.39	10.26	14.14	42.41	12.97	16.07	32961	6309
TARRAGONA	3.97	4.69	29.45	4.62	1.08	34.44	7.73	16.68	32.36	16.73	17.68	128999	27701
TEROL	3.10	1.73	18.77	1.73	0.79	30.79	10.77	13.87	37.37	20.83	11.72	51598	6853
TOLEDO	1.14	0.00	17.64	3.72	0.67	18.31	7.71	9.92	39.86	8.88	11.29	136897	17414
VALENCIA	2.35	2.77	26.31	2.81	1.42	32.90	7.19	13.44	40.25	17.97	20.70	500578	130644
VALLADOLID	2.17	2.27	14.09	3.46	2.48	24.45	7.21	17.70	41.57	13.70	16.40	114160	22402
BISCAIA	10.90	3.23	12.54	6.26	2.95	36.03	8.02	19.44	44.01	16.45	18.73	292226	67346
ZAMORA	11.94	0.00	20.21	6.00	1.12	26.16	10.63	8.87	43.62	17.67	17.50	75351	15984
SARAGOSSA	1.32	2.12	21.18	6.05	1.91	30.61	9.03	14.83	38.24	15.10	18.06	219603	48400
TOTAL	10.56	1.71	23.10	5.26	1.77	27.42	8.22	17.26	39.93	19.74	19.61	9543829	2328795

- 1: Agricultura, ramaderia, silvicultura i pesca
- 2: Explotació de mines i pedreres
- 3: Indústries manufactureres
- 4: Electricitat, gas i aigua
- 5: Construcció
- 6: Comerç a l'engròs i al detall, restaurants i hotels
- 7: Transports, emmagatzemament i comunicacions
- 8: Establiments financers, assegurances, bens immobles i serveis prestats a les empreses
- 9: Serveis comunals, socials i personals
- 10: Activitats mal especificades

Font: Elaboració pròpia a partir de dades INE.

TAULA XI.2.2: FEMINITZACIÓ DE LA POBLACIÓ ACTIVA FEMENINA PER BRANQUES. PROVINCIES. 1975.

	1	2	3	4	5	6	7	8	9	10	Total	Absoluts	
												Homes	Dones
ALABA	6.30	3.03	16.16	7.62	3.06	40.01	10.49	25.78	46.55	21.65	21.34	67421	18287
ALBACETE	0.81	0.00	27.42	1.28	0.80	17.34	4.97	12.72	33.68	7.27	12.47	90552	12901
ALACANT	7.17	0.47	26.13	3.24	1.73	27.61	6.96	16.99	34.74	23.44	20.42	285556	73265
ALMERIA	15.24	0.31	16.69	4.26	1.24	21.95	5.61	12.87	35.09	17.14	16.35	100424	19643
AVILA	0.93	1.61	13.66	5.68	0.50	18.07	6.82	12.09	51.77	19.64	13.25	55592	8490
BADAJOS	0.86	1.46	16.88	3.96	0.87	18.27	8.09	10.10	41.97	10.52	11.19	177535	22371
BALEARS	17.46	1.75	24.94	4.79	1.93	31.34	11.33	18.44	40.70	20.10	23.21	168913	51041
BARCELONA	5.95	3.95	26.17	13.40	2.53	31.09	12.49	23.06	52.13	16.86	29.01	1291707	527832
BURGOS	5.75	2.00	19.15	9.35	1.66	29.75	6.70	21.26	41.09	16.99	18.36	96786	21768
CACERES	3.18	2.30	20.02	6.33	0.91	22.03	7.30	13.93	44.01	12.74	13.30	116779	17908
CADIS	2.34	5.36	13.34	7.97	1.41	19.02	5.16	15.81	34.87	10.51	13.21	242704	36938
CASTELLO	9.70	1.28	25.55	3.57	1.61	40.90	17.68	12.11	35.16	17.69	21.18	116434	31293
CIUDAD REAL	1.37	1.73	13.56	1.89	0.98	16.65	5.81	12.32	39.44	10.93	10.80	129875	15730
CORDOVA	11.75	0.30	15.02	8.54	1.33	21.16	5.34	12.43	39.42	14.06	16.28	186235	36209
LA CORUNYA	29.19	3.03	23.51	7.15	1.27	32.18	3.78	14.07	40.91	20.00	24.08	303457	96255
CONCA	1.28	9.09	18.32	4.69	0.66	20.70	7.79	10.28	41.45	18.21	11.53	60446	7877
GIRONA	10.01	4.37	33.08	8.88	1.93	37.36	9.37	24.33	37.25	26.00	24.78	130659	43037
GRANADA	4.40	1.08	16.19	1.90	1.27	23.51	7.36	11.97	42.33	16.06	14.30	192770	32176
GUADALAJARA	2.00	0.00	21.34	5.03	1.54	23.59	11.89	15.10	39.92	13.19	15.89	37981	7175
GUIPUSCOA	4.96	2.06	17.44	8.81	3.53	44.09	10.86	23.59	42.71	28.83	22.42	189901	54878
HUELVA	2.12	3.56	13.49	6.59	0.97	23.33	6.07	14.50	38.96	10.26	11.99	107477	14644
OSCA	1.57	0.00	17.42	7.68	1.70	36.58	7.92	17.06	34.46	13.02	14.42	64103	10803
JAEN	5.89	0.93	16.29	2.38	1.16	18.78	6.46	8.92	35.85	18.63	12.40	168845	23903
LLEO	28.85	1.04	17.94	3.26	1.60	28.88	6.13	15.18	45.07	17.69	23.47	142756	43785
LLEIDA	2.24	3.48	30.47	3.68	1.60	33.69	7.48	20.37	38.01	20.61	17.67	103247	22255
LA RIOJA	1.79	0.00	26.91	1.18	1.46	31.21	8.87	9.75	35.21	12.80	19.46	68564	16571
LUGO	38.27	5.80	22.75	2.94	1.06	29.00	5.34	7.47	41.65	11.21	32.80	124044	60556
MADRID	3.85	10.28	20.89	11.43	4.02	28.16	12.09	24.09	42.46	25.31	24.67	1173597	384248
MALAGA	2.89	1.58	26.07	4.80	1.78	26.46	6.97	18.27	42.57	21.07	17.44	241487	51013
MURCIA	6.23	2.42	23.55	2.63	1.29	22.84	4.37	10.70	33.08	18.42	15.94	227290	43089
NAVARRA	2.11	2.78	21.42	5.94	2.93	39.84	7.27	18.08	44.81	22.14	20.87	136639	36048
ORENSE	36.54	2.14	27.22	6.12	1.40	30.63	8.30	13.58	42.79	20.08	30.72	134457	59617
ASTURIAS	15.11	1.13	11.99	6.17	2.06	31.94	5.14	17.65	45.04	17.77	17.52	294387	62548
PALENCIA	2.55	0.33	19.71	2.81	1.61	24.44	6.12	10.19	45.91	20.24	17.27	49642	10364
LAS PALMAS	14.70	3.56	15.26	3.05	1.80	26.08	9.82	15.08	33.48	16.86	18.54	164361	37413
PONTEVEDRA	45.16	0.57	29.08	3.72	1.54	31.48	4.76	19.41	43.06	26.03	30.93	231427	103652
SALAMANCA	1.76	0.00	23.76	6.81	1.14	22.30	8.75	10.52	44.66	20.57	17.43	91724	19369
TENERIFE	8.09	1.86	18.15	5.45	1.47	22.52	6.26	16.17	39.95	15.29	16.51	176955	35005
CANTABRIA	18.21	2.18	14.99	5.75	2.17	32.12	7.32	17.47	43.55	12.79	20.33	134322	34281
SEGOVIA	1.92	0.00	14.22	6.28	1.24	24.23	11.93	13.29	39.21	24.68	14.39	39501	6642
SEVILLA	7.61	1.73	22.05	5.27	1.81	22.86	7.04	16.12	43.75	26.67	19.19	357864	84993
SORIA	4.73	0.00	20.43	0.00	1.40	27.84	10.67	17.79	44.00	16.44	17.87	28070	6108
TARRAGONA	6.66	2.45	26.75	3.76	1.72	35.82	7.16	19.43	37.98	25.48	19.50	137826	33380
TEROL	5.05	0.66	24.48	3.86	0.85	33.27	11.19	9.12	34.97	16.10	13.48	43751	6814
TOLEDO	1.68	1.07	24.53	3.86	1.15	18.62	9.48	9.89	41.56	15.54	14.19	130695	21604
VALENCIA	4.38	3.67	23.25	3.94	2.22	33.85	8.36	17.60	41.68	21.73	21.14	539382	144608
VALLADOLID	2.42	0.00	12.42	8.25	2.48	28.53	7.02	20.77	43.17	21.21	17.73	120327	25939
BISCAIA	10.80	4.89	12.78	7.16	3.42	37.69	8.17	22.10	44.55	23.79	19.97	322403	80454
ZAMORA	15.00	0.00	23.60	9.62	0.92	23.54	9.27	11.15	43.74	15.73	19.32	62662	15010
SARAGOSSA	1.40	1.60	19.63	6.38	2.73	29.76	8.81	17.81	38.85	24.15	19.31	221775	53074
TOTAL	12.39	1.89	21.92	7.33	2.13	28.86	8.71	19.97	43.04	20.38	21.35	9881307	2682864

- 1: Agricultura, ramaderia, silvicultura i pesca
- 2: Explotació de mines i pedreres
- 3: Indústries manufactureres
- 4: Electricitat, gas i aigua
- 5: Construcció
- 6: Comerç a l'engròs i al detall, restaurants i hotels
- 7: Transports, emmagatzemament i comunicacions
- 8: Establiments financers, assegurances, bens immobles i serveis prestats a les empreses
- 9: Serveis comunals, socials i personals
- 10: Activitats mal especificades

Font: Elaboració pròpia a partir de dades INE.

TAULA XL2.3: PERMUTZACIO DE LA POBLACIO ACTIVA LABORAL PER BRANQUES. PROVINCES, 1981

	1	2	3	4	5	6	7	8	9	10	11	Total
ALABA	8,41	8,85	11,82	13,09	22,07	25,87	35,15	15,08	24,44	54,88	27,40	25,28
ALBACETE	13,82	13,10	14,28	12,18	33,30	25,86	23,49	9,75	13,95	41,85	37,82	23,81
ALACANT	8,84	11,37	13,10	16,73	32,23	20,64	28,61	12,38	19,88	45,82	25,86	26,58
ALMERIA	18,83	9,87	9,35	12,29	28,25	22,05	27,83	9,28	11,08	41,88	28,01	23,83
AVILA	3,79	14,87	11,70	11,78	23,72	17,88	18,71	10,21	14,08	50,82	28,10	18,24
BADAJOS	20,78	17,49	17,88	12,81	28,88	28,01	23,78	11,20	10,70	47,37	28,70	26,29
BALEARS	17,81	8,43	14,10	14,82	28,49	10,98	31,08	18,22	20,02	45,88	30,87	28,80
BARCELONA	10,05	15,78	25,28	18,14	31,88	38,44	33,15	14,88	25,81	52,50	33,88	31,15
BURGOS	8,32	18,85	13,83	17,39	21,24	20,07	29,85	9,88	17,73	48,88	31,82	23,30
CACERES	12,07	14,84	21,01	19,84	35,13	28,82	27,85	11,21	12,88	48,81	33,18	24,53
CADIX	33,14	15,23	21,07	8,84	25,38	42,51	28,50	14,04	17,08	39,27	28,58	29,77
CASTELLO	8,80	8,83	14,88	15,88	30,18	17,23	38,17	10,08	18,04	48,11	25,04	24,37
CIUDAD REAL	10,01	8,38	10,85	12,75	37,02	29,84	22,31	8,83	18,89	48,48	15,82	22,83
COFORDA	28,04	8,08	18,80	14,18	28,30	35,03	27,85	9,81	14,28	45,03	28,34	28,84
LACORUNYA	38,04	10,70	15,14	11,03	38,81	17,88	31,80	11,58	18,40	47,51	31,08	30,79
LEON	3,57	7,18	7,88	27,88	30,91	13,17	29,59	11,91	8,84	45,01	34,82	17,95
LEONIA	11,78	13,37	18,24	18,71	38,18	12,27	34,82	15,28	23,58	50,07	33,85	28,57
ORANADA	20,84	21,80	18,11	20,84	29,82	32,19	27,85	12,52	15,42	45,83	37,25	28,37
GUADALAJARA	3,08	10,07	12,50	14,55	35,03	20,88	24,20	11,32	15,84	43,88	28,78	21,18
GURUSCOA	14,08	8,53	13,51	18,40	24,22	24,80	38,84	14,10	28,08	58,84	23,78	27,15
HUELVA	21,04	12,44	8,88	17,38	25,91	33,80	27,79	13,88	18,18	41,84	20,89	25,44
OVCA	3,35	7,82	7,84	19,10	25,70	15,52	32,21	14,58	18,48	42,80	19,88	18,04
JAEN	28,53	14,82	18,84	10,85	28,48	29,57	25,82	11,48	12,58	40,45	30,58	28,70
LLEO	29,25	5,13	13,07	18,77	28,42	19,23	28,57	9,51	18,58	49,84	32,17	28,57
LLEIDA	8,18	8,53	13,55	13,57	35,59	13,83	33,82	12,40	18,22	50,31	31,86	23,88
LA RIOJA	8,12	8,90	12,44	14,58	30,82	18,84	29,03	12,40	19,42	42,41	11,52	23,85
LLEO	37,81	13,13	13,81	22,27	28,20	18,90	27,55	9,35	18,28	50,45	37,02	33,82
MAORIO	12,42	18,50	28,88	17,70	27,48	31,25	27,04	17,28	24,20	48,30	34,39	30,18
MALAGA	20,40	11,81	18,89	22,10	33,14	35,24	28,88	13,59	18,45	45,41	22,79	30,17
MURCIA	12,33	8,88	12,53	11,82	25,28	21,84	27,11	9,18	12,42	40,80	24,82	22,82
NAVARRA	5,37	9,08	11,50	14,20	24,55	23,89	31,81	10,38	21,84	51,22	18,83	24,80
ORIENTE	27,80	8,95	12,92	12,78	28,55	11,73	28,32	9,43	17,00	52,30	27,31	28,88
ASTURIAS	24,58	2,84	8,08	13,02	28,41	25,74	33,51	11,18	17,88	51,09	22,94	24,38
PALENCIA	4,28	8,00	13,24	8,81	28,88	18,55	27,73	10,32	13,11	51,52	48,08	21,88
LAS PALMAS	24,87	14,18	18,02	15,75	21,49	29,14	30,09	13,88	17,81	39,33	25,85	27,83
FONTEVEDRA	45,48	14,87	25,82	11,24	37,88	15,15	31,24	10,20	18,83	51,88	29,58	32,73
SALAMANCA	4,38	14,05	15,85	17,42	29,01	18,54	21,98	11,30	13,82	48,81	28,47	22,23
TENERIFE	15,04	10,53	18,72	21,28	27,84	32,38	29,59	12,78	19,54	48,48	28,43	28,13
CANTABRIA	21,43	9,38	9,23	11,83	25,85	21,83	29,00	11,10	19,75	52,14	28,04	25,13
SEGOVIA	2,15	18,71	13,94	15,33	19,18	10,18	23,28	14,75	15,57	41,08	23,88	17,88
SEVILLA	33,38	18,14	18,42	15,40	28,81	41,83	27,28	13,01	17,45	47,88	31,04	31,88
SORIA	7,28	18,17	20,33	14,71	18,75	11,81	28,79	10,02	13,82	48,21	22,88	21,02
TARRAGONA	8,47	9,08	10,88	23,29	33,14	23,52	38,19	13,34	20,48	49,44	29,03	28,17
TEROL	8,28	8,72	9,70	3,24	34,52	11,74	31,34	10,28	18,30	42,15	18,07	17,53
TOLEDO	5,78	15,38	15,18	15,72	33,28	23,78	23,87	11,53	13,00	44,81	25,73	22,05
VALENCIA	8,25	18,29	22,85	18,82	29,71	27,33	33,28	12,49	18,45	48,70	32,80	27,09
VALLADOLID	8,54	14,35	12,31	7,37	23,79	21,93	28,84	9,91	14,20	49,02	28,99	22,89
BISCAIA	18,80	9,40	10,01	14,05	22,29	34,77	33,78	13,49	23,00	55,42	41,39	28,19
ZAMORA	18,89	12,85	10,88	11,47	28,48	21,78	24,47	12,38	15,28	48,83	51,58	24,88
SARAGOSSA	3,14	15,78	17,87	14,27	30,95	24,82	31,28	13,88	18,81	45,35	24,94	25,04
TOTAL	20,1188	10,5072	17,8728	18,0284	28,7321	27,1102	30,0227	13,5048	21,2134	47,8783	31,3143	27,888

- 1 Agricultura, ramaderia, silvicultura i pesca
- 2 Energia i aigua
- 3 Extractives i químiques
- 4 Manufactureres metàl·liques
- 5 Altres manufactureres
- 6 Construcció
- 7 Comerç i hosteleria
- 8 Transport i comunicacions
- 9 Finances i segurs
- 10 Altres serveis
- 11 Activitats no ben especificades

Font: Elaboració pròpia a partir de dades INE.

Nota.- Població de referència: ocupada i aturada que ha treballat abans.

TAULA XII.1.1: ESTRUCTURA DE LA POBLACIO ACTIVA LABORAL FEMENINA PER PROFESSIONS, PROVINCIAS. 1970

	1	2	3	4	5	6	7	8	Total	Absoluts
ALABA	10.69	19.73	13.32	19.18	3.01	33.18	0.88	0.00	100	13929
ALBACETE	14.16	10.27	12.04	25.79	3.19	32.05	2.50	0.00	100	11925
ALACANT	8.15	10.14	11.17	15.57	4.30	49.74	0.93	0.00	100	60230
ALMERIA	15.02	6.98	15.70	24.02	22.86	14.38	1.06	0.00	100	12299
AVILA	13.91	9.30	9.64	49.34	8.47	6.45	2.89	0.00	100	9522
BADAJOS	12.69	7.58	10.48	45.67	5.92	16.08	1.57	0.00	100	26862
BALEARS	7.79	11.84	18.44	23.89	14.98	22.35	0.72	0.00	100	40250
BARCELONA	7.25	19.27	13.08	16.70	0.35	42.00	1.35	0.00	100	389855
BURGOS	12.72	13.78	12.54	27.72	4.90	24.71	3.62	0.00	100	20506
CACERES	12.75	7.30	11.31	41.27	13.48	12.81	1.06	0.00	100	18505
CADIS	11.95	11.82	12.73	39.08	2.29	20.47	1.66	0.00	100	30736
CASTELLO	7.02	5.97	11.11	12.79	13.86	48.75	0.50	0.00	100	32232
CIUDAD REAL	14.08	9.31	12.08	40.02	7.07	14.61	2.84	0.00	100	16185
CORDOVA	10.91	7.33	10.15	28.52	28.19	12.69	2.21	0.00	100	36424
LA CORUNYA	5.55	4.14	6.49	16.74	51.27	13.78	2.02	0.00	100	102920
CONCA	13.52	8.30	14.25	40.88	9.24	11.35	2.45	0.00	100	9424
GIRONA	7.84	12.14	15.90	16.06	4.84	42.93	0.48	0.00	100	38707
GRANADA	13.97	8.28	12.05	31.56	15.64	16.67	1.83	0.00	100	28791
GUADALAJARA	16.41	12.76	11.95	32.14	5.87	18.32	2.55	0.00	100	5788
GUIPUSCOA	8.46	21.24	14.34	20.07	0.99	30.28	4.63	0.00	100	48717
HUELVA	12.10	8.85	15.29	30.40	9.24	21.28	2.83	0.00	100	15291
OSCA	14.32	16.44	16.80	30.79	5.16	16.01	0.45	0.00	100	9714
JAEN	13.95	7.90	9.41	23.06	29.51	14.09	2.10	0.00	100	21930
LLEO	9.39	6.01	6.52	17.93	50.86	7.29	1.99	0.00	100	44670
LLEIDA	12.79	14.30	16.74	22.37	2.68	29.76	1.37	0.00	100	19192
LA RIOJA	10.16	11.40	11.96	17.15	2.57	44.93	1.82	0.00	100	15663
LUGO	3.17	1.41	2.92	6.52	81.52	3.69	0.77	0.00	100	79606
MADRID	10.26	26.74	10.11	32.25	0.20	18.40	2.03	0.00	100	331498
MALAGA	9.38	10.26	13.87	37.32	6.87	20.37	1.93	0.00	100	41992
MURCIA	10.24	8.35	12.49	20.20	10.05	36.44	2.22	0.00	100	39914
NAVARRA	13.39	16.16	13.13	23.28	3.16	29.27	1.61	0.00	100	32627
ORENSE	10.37	4.61	6.97	21.45	35.05	13.43	8.11	0.00	100	27633
ASTURIAS	12.61	12.32	13.60	26.19	18.34	14.38	2.57	0.00	100	54895
PALENCIA	16.54	10.67	10.32	31.32	5.41	23.19	2.55	0.00	100	10673
LAS PALMAS	9.84	11.84	14.44	24.31	15.36	23.58	0.60	0.00	100	29255
PONTEVEDRA	5.47	5.02	6.79	16.25	44.86	20.06	1.54	0.00	100	79564
SALAMANCA	14.46	10.07	9.61	39.06	3.40	21.22	2.18	0.00	100	18455
TENERIFE	9.56	9.81	14.27	25.55	20.61	18.96	1.23	0.00	100	33444
CANTABRIA	8.67	8.59	9.46	19.13	34.73	16.90	2.52	0.00	100	37627
SEGOVIA	13.27	11.04	15.08	26.77	17.42	14.71	1.70	0.00	100	8716
SEVILLA	8.62	10.67	10.85	30.45	6.27	27.99	3.17	0.00	100	79596
SORIA	16.37	11.09	11.44	29.39	13.13	17.68	0.90	0.00	100	6309
TARRAGONA	9.12	12.94	19.01	18.28	6.25	33.19	1.20	0.00	100	27701
TEROL	14.86	8.95	13.88	31.07	12.64	15.97	2.62	0.00	100	6853
TOLEDO	12.50	8.81	11.90	35.27	3.66	26.38	1.48	0.00	100	17414
VALENCIA	8.14	12.66	13.14	20.77	1.81	42.86	0.63	0.00	100	130644
VALLADOLID	14.64	15.58	11.93	33.91	2.23	18.55	3.16	0.00	100	22402
BISCAIA	9.75	21.99	16.65	26.32	3.08	20.13	2.07	0.00	100	67346
ZAMORA	9.67	5.87	8.25	26.71	36.66	9.95	2.86	0.00	100	15984
SARAGOSSA	10.74	17.64	15.34	24.38	1.32	28.58	2.00	0.00	100	48400
TOTAL	9.26	14.20	11.64	23.71	13.18	26.17	1.83	0.00	100	2328795

1: Professionals lliberals i tècnics

2: Personal directiu, administratiu i assimilat de l'administració pública i de les empreses.

3: Comerciants i venedors.

4: Personal dels serveis.

5: Agricultors, ramaders, silvicultors, pescadors i caçadors.

6: Oficis diversos de la indústria i transport, peons no agraris.

7: Persones que no poden ser classificades segons l'ocupació.

8: Professionals de les forces armades.

Font: Elaboració pròpia a partir de dades INE.

**TAULA XII.1.2: ESTRUCTURA DE LA POBLACIO ACTIVA LABORAL FEMENINA PER PROFESSIONS. PROV. 1975.
PROVINCIES. 1975**

	1	2	3	4	5	6	7	8	Total	Absoluts
ALABA	15.76	20.92	13.01	17.79	2.03	28.88	1.61	0.00	100	18287
ALBACETE	18.06	11.60	9.90	21.59	2.28	35.88	0.70	0.00	100	12901
ALACANT	8.99	12.58	12.10	17.57	4.96	43.08	0.72	0.00	100	73265
ALMERIA	12.67	6.96	10.30	18.07	42.98	8.38	0.64	0.00	100	19643
AVILA	18.99	11.51	9.14	47.42	2.90	9.04	1.00	0.00	100	8490
BADAJOS	18.96	10.75	10.82	40.62	3.53	13.98	1.34	0.00	100	22371
BALEARS	9.15	14.57	18.37	28.60	9.42	18.23	1.67	0.00	100	51041
BARCELONA	7.38	17.41	9.69	13.98	0.33	29.58	21.62	0.00	100	527832
BURGOS	17.36	16.28	10.69	23.63	7.56	21.62	2.86	0.00	100	21768
CACERES	17.42	8.78	8.71	41.00	10.57	11.57	1.95	0.00	100	17908
CADIS	14.46	13.05	13.25	34.64	3.67	18.78	2.16	0.00	100	36938
CASTELLO	9.02	10.29	10.89	12.84	9.21	47.40	0.35	0.00	100	31293
CIUDAD REAL	18.61	12.25	11.05	34.14	4.53	17.96	1.46	0.00	100	15730
CORDOVA	13.48	9.11	9.57	24.88	29.98	12.21	0.78	0.00	100	36209
LA CORUNYA	9.02	6.99	8.29	20.49	38.67	15.74	0.79	0.00	100	96255
CONCA	20.93	10.66	10.71	36.26	5.11	15.24	1.09	0.00	100	7877
GIRONA	8.60	15.16	15.30	17.16	5.13	37.31	1.33	0.00	100	43037
GRANADA	19.45	10.83	11.93	31.36	13.14	11.43	1.86	0.00	100	32176
GUADALAJARA	18.79	17.46	10.06	22.20	3.26	26.62	1.60	0.00	100	7175
GUIPUSCOA	11.98	23.11	13.27	20.21	1.04	28.60	1.79	0.00	100	54878
HUELVA	16.80	12.36	13.72	32.45	5.43	16.82	2.42	0.00	100	14644
OSCA	19.47	18.91	15.33	24.72	2.89	17.79	0.89	0.00	100	10803
JAEN	18.58	8.91	8.98	21.18	22.87	17.45	2.03	0.00	100	23903
LLEO	12.23	7.73	7.28	18.96	44.45	7.80	1.55	0.00	100	43785
LLEIDA	13.77	17.00	16.07	19.63	3.47	29.72	0.34	0.00	100	22255
LA RIOJA	14.03	13.63	12.04	17.25	1.73	40.25	1.07	0.00	100	16571
LUGO	5.65	2.93	3.69	7.46	75.71	4.38	0.17	0.00	100	60556
MADRID	13.07	30.04	10.05	26.75	0.19	16.84	3.05	0.00	100	384248
MALAGA	11.62	13.82	14.75	35.05	4.17	18.63	1.96	0.00	100	51013
MURCIA	13.78	11.38	10.83	21.63	10.23	30.87	1.28	0.00	100	43089
NAVARRA	16.58	16.71	11.44	23.54	1.58	28.15	1.99	0.00	100	36048
ORENSE	5.17	3.41	3.81	9.67	70.00	7.29	0.66	0.00	100	59617
ASTURIAS	15.38	13.92	14.19	26.12	15.08	13.37	1.93	0.00	100	62548
PALENCIA	22.41	12.60	11.16	30.01	3.73	18.59	1.51	0.00	100	10364
LAS PALMAS	12.90	13.84	15.49	30.24	10.13	15.89	1.50	0.00	100	37413
PONTEVEDRA	5.55	6.10	6.69	13.51	48.84	17.30	2.01	0.00	100	103652
SALAMANCA	23.23	11.40	10.03	31.57	3.11	19.08	1.59	0.00	100	19369
TENERIFE	13.82	14.41	16.13	30.72	10.63	12.38	1.90	0.00	100	35005
CANTABRIA	13.27	12.71	12.38	23.45	17.02	19.82	1.36	0.00	100	34281
SEGOVIA	22.03	16.10	10.01	30.97	4.27	15.18	1.43	0.00	100	6642
SEVILLA	11.41	12.75	10.02	31.82	9.52	21.43	3.06	0.00	100	84993
SORIA	19.73	16.49	9.10	24.28	8.48	19.02	2.90	0.00	100	6108
TARRAGONA	10.49	17.23	16.94	17.80	6.92	28.60	2.03	0.00	100	33380
TEROL	17.59	12.58	11.74	20.86	15.34	20.64	1.25	0.00	100	6814
TOLEDO	13.60	10.10	9.60	27.79	3.70	33.57	1.64	0.00	100	21604
VALENCIA	11.57	16.07	11.56	19.12	1.92	38.76	1.00	0.00	100	144608
VALLADOLID	17.39	17.44	12.55	26.14	1.87	17.52	7.10	0.00	100	25939
BISCAIA	12.81	25.14	16.32	25.01	1.99	17.48	1.25	0.00	100	80454
ZAMORA	11.96	8.23	7.86	24.06	37.86	9.30	0.72	0.00	100	15010
SARAGOSSA	14.72	19.87	13.78	22.13	0.93	26.69	1.88	0.00	100	53074
TOTAL	11.43	16.24	10.86	21.64	11.39	22.72	5.71	0.00	100	2682864

1: Professionals lliberals i tècnics

2: Personal directiu, administratiu i assimilat de l'administració pública i de les empreses.

3: Comerciants i venedors.

4: Personal dels serveis.

5: Agricultors, ramaders, silvicultors, pescadors i caçadors.

6: Oficis diversos de la indústria i transport, peons no agraris.

7: Persones que no poden ser classificades segons l'ocupació.

8: Professionals de les forces armades.

Font: Elaboració pròpia a partir de dades INE.

TAULA XII.1.3: ESTRUCTURA DE LA POBLACIO ACTIVA LABORAL FEMENINA PER PROFESSIONS. PROVINCIAS. 1981

	1	2	3	4	5	6	7	8	9	Absoluts
ALABA	20.41	22.58	12.93	20.86	1.18	20.50	0.00	0.54	100	20752
ALBACETE	18.05	11.84	12.81	21.32	1.18	32.32	0.00	2.03	100	17226
ALACANT	13.41	15.05	14.59	19.04	3.17	33.89	0.00	0.40	100	84287
ALMERIA	16.03	8.60	12.14	18.79	30.39	7.07	0.00	1.03	100	22233
AVILA	23.56	12.48	7.69	38.51	1.67	10.17	0.00	3.81	100	8489
BADAJOS	22.06	11.69	12.94	37.69	1.35	12.84	0.00	0.81	100	25525
BALEARS	12.53	16.85	18.51	30.93	3.20	14.55	0.00	0.46	100	63310
BARCELONA	15.31	24.41	14.18	16.47	0.38	27.35	0.00	1.66	100	451029
BURGOS	19.38	16.32	12.48	23.68	4.36	18.36	0.00	2.27	100	24585
CACERES	20.03	9.01	11.61	32.05	8.57	16.00	0.00	1.30	100	21538
CADIS	22.70	15.96	13.69	33.52	1.09	12.24	0.00	0.59	100	42283
CASTELLO	12.54	13.07	15.33	17.08	4.76	34.92	0.00	0.98	100	32300
CIUDAD REAL	20.82	11.86	14.56	26.45	2.15	23.12	0.00	0.56	100	19313
CORDOVA	19.98	12.56	15.51	30.41	6.02	14.59	0.00	0.67	100	38145
LA CORUNYA	10.71	8.91	9.18	16.97	23.36	13.16	0.00	1.60	100	105618
CONCA	16.88	11.36	16.20	28.63	4.81	20.59	0.00	0.60	100	9785
GIRONA	11.32	17.44	15.82	17.47	2.27	33.31	0.00	0.62	100	46383
GRANADA	25.72	11.86	12.50	30.47	5.21	11.90	0.00	1.27	100	39690
GUADALAJARA	22.07	20.76	10.22	22.87	0.91	20.46	0.00	1.01	100	7735
GUIPUSCOA	19.07	24.29	13.94	20.42	0.28	20.84	0.00	0.24	100	56940
HUELVA	20.62	14.99	17.74	26.99	5.01	13.33	0.00	0.78	100	16283
OSCA	18.87	19.53	15.85	24.69	2.21	16.84	0.00	1.08	100	12569
JAEN	23.82	11.00	16.01	24.51	4.08	18.39	0.00	1.40	100	23803
LLEO	16.66	10.76	8.91	18.04	26.14	8.20	0.00	0.74	100	39382
LLEIDA	16.54	17.16	15.81	17.15	7.32	21.88	0.00	0.61	100	27049
LA RIOJA	16.72	15.54	12.91	16.07	3.29	33.98	0.00	0.32	100	19927
LUGO	7.98	4.62	4.60	8.77	52.15	4.48	0.00	0.51	100	49721
MADRID	18.19	34.02	9.39	24.21	0.19	12.46	0.00	1.42	100	422491
MALAGA	18.18	15.15	16.11	33.22	2.50	14.42	0.00	0.19	100	62144
MURCIA	17.74	13.11	13.54	22.35	7.46	24.44	0.00	0.69	100	53904
NAVARRA	23.29	18.20	12.75	22.49	1.76	20.35	0.00	0.53	100	39596
ORENSE	10.06	6.73	7.04	13.75	34.48	7.49	0.00	1.31	100	38274
ASTURIES	17.53	14.48	15.38	23.77	10.51	10.09	0.00	0.88	100	72738
PALENCIA	24.14	14.87	12.88	27.21	1.61	16.37	0.00	1.15	100	10693
LAS PALMAS	19.18	15.66	15.91	26.29	8.52	13.52	0.00	0.44	100	44776
PONTEVEDRA	9.73	8.67	8.73	14.93	21.64	15.61	0.00	1.50	100	92392
SALAMANCA	25.14	13.82	10.51	30.60	1.84	15.76	0.00	1.10	100	20202
TENERIFE	19.08	15.57	18.04	27.47	8.13	9.30	0.00	0.40	100	41750
CANTABRIA	17.95	14.78	12.76	22.96	9.76	14.93	0.00	0.35	100	36309
SEGOVIA	26.04	16.37	9.72	26.92	1.58	15.22	0.00	2.99	100	7370
SEVILLA	19.46	16.32	13.02	32.43	2.08	15.32	0.00	0.94	100	83391
SORIA	23.21	19.73	12.91	26.53	0.00	16.30	0.00	1.24	100	6330
TARRAGONA	14.79	17.99	18.86	18.32	3.79	22.64	0.00	1.79	100	38326
TEROL	16.73	13.15	14.84	20.89	5.70	21.00	0.00	0.09	100	7809
TOLEDO	17.26	10.96	12.09	23.57	2.16	30.72	0.00	2.06	100	24442
VALENCIA	16.10	18.34	13.84	18.97	1.10	30.79	0.00	0.69	100	155142
VALLADOLID	32.73	17.44	11.75	22.86	0.77	11.75	0.00	2.26	100	28446
BISCAIA	19.85	26.12	14.90	22.90	0.65	12.82	0.00	1.39	100	83944
ZAMORA	14.36	8.87	8.03	18.82	23.84	6.80	0.00	6.16	100	16352
SARAGOSSA	19.41	21.43	14.59	20.42	0.58	21.29	0.00	1.87	100	60237
TOTAL	16.95	19.31	12.79	21.83	6.07	18.77	0.00	1.18	100	2772958

1: Professionals lliberals i tècnics

2: Personal directiu, administratiu i assimilat de l'administració pública i de les empreses.

3: Comerciants i venedors.

4: Personal dels serveis.

5: Agricultors, ramaders, silvicultors, pescadors i caçadors.

6: Oficis diversos de la indústria i transport, peons no agraris.

7: Persones que no poden ser classificades segons l'ocupació.

8: Professionals de les forces armades.

Nota.- Població de referència: ocupada i aturada que ha treballat abans.

Font: Elaboració pròpia a partir de dades INE.

TAULA XII.1.4.a: ESTRUCTURA DE LA POBLACIO ACTIVA LABORAL FEMENINA PER PROFESSIONS.
PROVINCIES. 1981

	1	2	3	4	5	6	7	8
ALABA	2.00	6.42	1.61	10.92	10.86	1.14	7.45	9.55
ALBACETE	1.52	25.57	1.39	11.53	8.49	0.93	4.51	11.73
ALACANT	3.56	22.09	2.34	11.35	10.90	1.02	3.92	7.25
ALMERIA	36.21	2.91	1.07	9.76	7.48	0.84	3.64	10.15
AVILA	3.64	3.85	1.56	27.64	4.44	1.49	6.46	13.32
BADAJOS	1.81	7.22	1.83	28.12	8.80	1.01	6.27	12.34
BALEARS	5.95	8.19	1.14	17.67	13.21	1.22	3.83	5.81
BARCELONA	0.55	15.10	1.10	7.60	10.53	1.82	4.54	7.04
BURGOS	7.42	7.52	2.99	13.12	9.50	1.35	6.43	9.94
CACERES	9.97	8.31	2.44	21.84	6.89	0.85	5.19	11.85
CADIS	1.24	4.71	2.56	20.20	10.01	1.35	7.40	12.47
CASTELLO	6.05	10.84	3.69	8.35	9.82	0.87	3.56	7.23
CIUDAD REAL	2.60	17.74	1.20	18.49	8.67	1.27	5.21	12.72
CORDOVA	6.22	7.88	2.12	19.63	9.11	1.04	5.74	11.52
LA CORUNYA	37.00	6.48	2.50	8.93	6.08	0.86	2.71	5.96
CONCA	5.68	10.80	3.29	17.55	10.23	2.17	4.27	9.77
GIRONA	3.92	17.87	4.37	6.71	10.15	1.10	2.61	5.94
GRANADA	6.22	6.62	1.33	18.05	7.46	1.52	8.13	13.23
GUADALAJARA	2.49	9.85	1.83	12.83	7.07	1.46	6.30	12.14
GUIPUSCOA	0.69	3.04	1.95	11.39	12.69	2.35	5.30	9.37
HUELVA	5.21	4.78	3.21	13.66	13.03	1.48	5.73	11.14
OSCA	3.12	7.59	2.36	13.47	9.46	1.22	4.54	11.11
JAEN	4.69	9.82	1.78	14.24	10.18	1.07	6.80	14.20
LLEO	36.13	3.39	1.84	10.06	5.68	0.97	4.44	9.58
LLEIDA	10.78	12.01	4.74	8.54	9.49	1.37	4.03	9.84
LA RIOJA	4.36	19.69	6.43	7.07	8.97	1.33	5.56	8.14
LUGO	68.18	1.78	1.11	4.19	2.68	0.42	1.49	5.10
MADRID	0.25	4.79	0.73	13.53	7.35	4.32	5.49	7.47
MALAGA	2.69	9.53	1.34	18.69	11.75	1.90	5.25	10.41
MURCIA	8.10	7.61	8.11	13.87	9.96	1.32	5.31	10.13
NAVARRA	2.37	6.67	4.30	13.20	9.43	1.29	8.87	10.49
ORENSE	52.88	3.51	0.81	7.99	4.58	0.54	2.48	6.12
ASTURIES	17.46	4.07	1.76	12.05	9.96	1.32	5.46	9.21
PALENCIA	3.29	5.95	5.83	15.65	8.73	1.56	7.07	13.81
LAS PALMAS	8.94	1.41	2.29	17.23	12.18	2.11	5.00	11.61
PONTEVEDRA	40.02	4.70	4.83	9.09	6.17	0.77	2.56	5.65
SALAMANCA	2.87	10.42	1.37	19.97	7.35	1.68	7.49	14.05
TENERIFE	9.99	1.51	3.84	15.97	12.37	1.77	5.09	11.02
CANTABRIA	16.07	2.55	6.78	12.73	9.34	1.31	7.66	8.17
SEGOVIA	2.62	3.30	3.40	14.85	5.39	2.41	7.30	13.82
SEVILLA	2.44	6.22	4.29	21.75	11.49	1.66	6.45	9.71
SORIA	0.00	6.86	5.16	15.36	8.37	1.83	5.49	13.57
TARRAGONA	5.53	9.55	2.64	8.02	11.88	0.93	4.11	7.81
TEROL	13.26	15.63	2.18	8.55	8.72	1.53	4.18	9.26
TOLEDO	3.06	20.42	1.75	15.70	9.10	1.13	4.99	9.01
VALENCIA	1.22	11.01	2.77	10.49	10.09	1.40	5.25	7.98
VALLADOLID	1.13	4.29	2.27	13.20	8.64	1.27	6.56	10.16
BISCAIA	1.93	2.95	1.68	10.49	12.02	3.07	6.41	10.39
ZAMORA	36.35	2.25	2.77	11.28	4.29	1.15	2.89	10.00
SARAGOSSA	0.95	12.34	1.64	10.05	11.09	1.96	7.21	8.27
TOTAL	8.91	8.63	2.21	12.14	9.26	1.88	5.02	8.49

- 1: Treballadors del sector primari
- 2: Treballadors de la indústria tèxtil
- 3: Treballadors de la indústria alimentària
- 4: Personal dels serveis domèstics
- 5: Dependents comerç
- 6: Telefonistes, mecanògrafs
- 7: A.T.S i auxiliars sanitaris
- 8: Professors

Nota.- Poblac

Font: Elaboració pròpia a partir de dades INE.

TAULA XII.1.4.b: ESTRUCTURA DE LA POBLACIO ACTIVA LABORAL FEMENINA PER PROFESSIONS. 1981.
PROVINCIES. 1981

	9	10	11	12	13	14	15	16
ALABA	12.47	20.66	9.58	0.30	0.31	3.04	0.05	0.76
ALBACETE	5.37	10.21	9.06	0.41	0.35	5.44	0.03	0.41
ALACANT	9.46	13.47	7.23	0.32	0.13	4.38	0.08	0.52
ALMERIA	3.09	7.28	8.23	0.18	0.23	5.78	0.11	0.98
AVILA	4.77	9.51	9.78	0.45	0.50	5.38	0.13	0.73
BADAJOS	3.78	9.77	9.12	0.39	0.54	5.13	0.14	0.94
BALEARS	5.22	14.85	12.29	0.71	0.23	6.48	0.08	0.49
BARCELONA	11.15	21.44	8.49	0.74	0.57	4.41	0.10	0.79
BURGOS	7.85	14.39	9.99	0.45	0.28	3.74	0.02	1.07
CACERES	5.25	7.63	8.81	0.47	0.34	6.15	0.07	0.85
CADIS	4.96	13.85	12.79	0.47	0.48	4.52	0.03	0.85
CASTELLO	20.40	11.51	8.07	0.25	0.39	6.65	0.00	0.41
CIUDAD REAL	4.19	9.79	7.63	0.46	0.39	6.53	0.04	0.67
CORDOVA	4.59	11.20	9.93	0.37	0.20	7.22	0.03	0.96
LA CORUNYA	4.18	7.24	7.14	0.40	0.41	6.79	0.11	0.46
CONCA	6.50	8.49	9.86	0.30	0.40	7.54	0.12	0.92
GIRONA	11.07	15.14	9.36	0.51	0.23	7.30	0.56	0.49
GRANADA	3.94	9.44	11.55	0.42	0.53	6.37	0.08	1.43
GUADALAJARA	8.78	18.13	9.46	0.25	0.67	4.53	0.24	1.28
GUIPUSCOA	15.86	21.23	8.84	0.40	0.36	2.23	0.03	0.78
HUELVA	5.33	12.59	12.49	0.42	0.42	6.21	0.15	0.60
OSCA	6.89	17.49	10.20	0.29	0.54	7.85	0.11	1.16
JAEN	6.79	9.21	9.29	0.43	0.38	7.27	0.02	0.75
LLEO	2.97	9.18	6.73	0.38	0.31	5.23	0.02	0.73
LLEIDA	5.12	15.24	7.54	0.40	0.16	7.55	0.06	0.53
LA RIOJA	7.86	13.49	8.41	0.49	0.46	4.84	0.03	0.50
LUGO	1.59	3.96	4.14	0.10	0.16	3.34	0.02	0.39
MADRID	6.95	27.69	10.37	0.64	1.53	3.71	0.08	1.00
MALAGA	3.55	12.76	13.76	0.33	0.25	5.29	0.02	0.81
MURCIA	8.72	11.02	7.90	0.36	0.42	4.56	0.05	0.60
NAVARRA	9.38	16.45	8.88	0.28	0.28	3.88	0.05	1.20
ORENSE	3.17	5.63	5.31	0.25	0.40	3.92	0.04	0.45
ASTURIES	4.26	12.34	10.76	0.50	0.46	7.02	0.08	0.94
PALENCIA	4.59	12.92	10.51	0.35	0.24	5.33	0.00	0.90
LAS PALMAS	9.81	12.84	8.69	0.59	0.43	4.21	0.07	0.50
PONTEVEDRA	6.08	7.51	5.31	0.35	0.18	3.92	0.03	0.45
SALAMANCA	3.98	11.36	10.07	0.37	0.42	4.30	0.02	1.35
TENERIFE	3.96	12.85	10.91	0.56	0.46	6.66	0.13	0.55
CANTABRIA	5.60	12.85	9.48	0.29	0.44	4.66	0.04	0.55
SEGOVIA	8.53	12.51	10.93	0.51	0.87	6.53	0.00	1.13
SEVILLA	4.82	13.94	10.42	0.48	0.47	2.01	0.08	0.87
SORIA	4.28	16.65	10.25	0.61	0.92	6.07	0.13	1.81
TARRAGONA	10.46	16.27	9.38	0.34	0.43	8.40	0.03	0.72
TEROL	3.18	10.40	11.59	0.33	0.58	7.76	0.04	0.82
TOLEDO	8.55	8.93	7.39	0.42	0.45	4.20	0.03	0.70
VALENCIA	17.01	16.16	8.06	0.56	0.34	4.39	0.04	0.80
VALLADOLID	5.18	15.26	9.11	0.60	0.65	4.03	0.02	1.15
BISCAIA	8.18	22.26	11.87	0.56	0.31	3.71	0.03	0.89
ZAMORA	1.78	6.63	6.82	0.14	0.90	5.98	0.05	0.70
SARAGOSSA	7.30	18.62	9.87	0.62	0.49	4.17	0.10	1.24
TOTAL	7.93	16.45	9.13	0.51	0.57	4.75	0.08	0.79

- 9: Altres treballadors indústria
- 10: Altres empleats serveis administratius
- 11: Altres empleats serveis
- 12: Altres empleats comerç
- 13: Caps oficines administratives públiques
- 14: Directius empresa privada
- 15: Directius empresa pública
- 16: Professionals i tècnics salut

Nota.- Població de referència: ocupada i aturada que ha treballat abans.

Font: Elaboració pròpia a partir de dades INE.

**TAULA XII.1.4.c: ESTRUCTURA DE LA POBLACIO ACTIVA LABORAL FEMENINA PER PROFESSIONS.
PROVINCIES. 1981**

	17	18	19	20	21	22	Total	Absoluts
ALABA	0.64	0.29	0.83	0.90	0.00	0.54	100	20752
ALBACETE	0.06	0.35	0.43	0.56	0.00	2.03	100	17226
ALACANT	0.20	0.50	0.72	0.31	0.00	0.40	100	84287
ALMERIA	0.18	0.26	0.53	0.29	0.00	1.03	100	22233
AVILA	0.51	0.58	1.23	0.74	0.00	3.81	100	8489
BADAJOS	0.34	0.57	0.76	0.84	0.00	0.81	100	25525
BALEARS	0.23	0.63	1.06	0.48	0.00	0.46	100	63310
BARCELONA	0.59	0.67	1.28	0.40	0.00	1.66	100	451029
BURGOS	0.35	0.43	0.53	0.63	0.00	2.27	100	24585
CACERES	0.31	0.59	0.67	0.57	0.00	1.30	100	21538
CADIS	0.26	0.48	0.81	0.44	0.00	0.59	100	42283
CASTELLO	0.12	0.29	0.37	0.54	0.00	0.98	100	32300
CIUDAD REAL	0.40	0.47	0.54	0.80	0.00	0.56	100	19313
CORDOVA	0.27	0.37	0.43	0.70	0.00	0.67	100	38145
LA CORUNYA	0.27	0.44	0.44	0.43	0.00	1.60	100	105618
CONCA	0.10	0.35	0.53	0.94	0.00	0.60	100	9785
GIRONA	0.31	0.57	0.97	0.43	0.00	0.62	100	46383
GRANADA	0.32	0.82	1.12	0.67	0.00	1.27	100	39690
GUADALAJARA	0.27	0.67	0.31	1.10	0.00	1.01	100	7735
GUIPUSCOA	0.73	0.44	0.73	1.72	0.00	0.24	100	56940
HUELVA	0.46	0.89	1.01	0.78	0.00	0.78	100	16283
OSCA	0.29	0.54	0.78	0.45	0.00	1.08	100	12569
JAEN	0.14	0.62	0.63	0.68	0.00	1.40	100	23803
LLEO	0.24	0.51	0.68	0.49	0.00	0.74	100	39382
LLEIDA	0.46	0.49	0.69	0.49	0.00	0.61	100	27049
LA RIOJA	0.38	0.64	0.56	0.95	0.00	0.32	100	19927
LUGO	0.12	0.20	0.20	0.48	0.00	0.51	100	49721
MADRID	1.05	1.14	1.64	0.41	0.00	1.42	100	422491
MALAGA	0.14	0.46	0.74	0.37	0.00	0.19	100	62144
MURCIA	0.22	0.49	0.60	0.38	0.00	0.69	100	53904
NAVARRA	0.35	0.48	0.97	0.94	0.00	0.53	100	39596
ORENSE	0.14	0.21	0.34	0.32	0.00	1.31	100	38274
ASTURIAS	0.24	0.63	0.71	0.34	0.00	0.88	100	72738
PALENCIA	0.37	0.33	0.69	0.97	0.00	1.15	100	10693
LAS PALMAS	0.25	0.48	0.99	0.35	0.00	0.44	100	44776
PONTEVEDRA	0.17	0.24	0.40	0.25	0.00	1.50	100	92392
SALAMANCA	0.25	0.52	0.68	0.81	0.00	1.10	100	20202
TENERIFE	0.28	0.58	1.10	0.46	0.00	0.40	100	41750
CANTABRIA	0.21	0.34	0.55	0.48	0.00	0.35	100	36309
SEGOVIA	0.12	0.85	0.81	2.01	0.00	2.99	100	7370
SEVILLA	0.35	0.66	0.81	0.61	0.00	0.94	100	83391
SORIA	0.18	0.22	0.81	1.12	0.00	1.24	100	6330
TARRAGONA	0.37	0.52	0.69	0.56	0.00	1.79	100	38326
TEROL	0.19	0.28	0.39	1.62	0.00	0.09	100	7809
TOLEDO	0.28	0.48	0.69	1.10	0.00	2.06	100	24442
VALENCIA	0.29	0.60	0.71	0.46	0.00	0.69	100	155142
VALLADOLID	0.30	12.94	0.86	0.77	0.00	2.26	100	28446
BISCAIA	0.45	0.49	0.89	0.33	0.00	1.39	100	83944
ZAMORA	0.10	0.28	0.27	0.10	0.00	6.16	100	16352
SARAGOSSA	0.50	0.83	0.77	0.60	0.00	1.87	100	60237
TOTAL	0.45	0.77	0.93	0.51	0.00	1.18	100	2772958

17: Professionals i tècnics ciències naturals

18: Professionals i tècnics ciències socials

19: Professionals i tècnics no científics

20: Clero

21: Forces armades

22: No classificables

Nota.- Població de referència: ocupada i aturada que ha treballat abans.

Font: Elaboració pròpia a partir de dades INE.

TAULA XII.2.1: FEMINITZACIO DE LA POBLACIO ACTIVA LABORAL PER PROFESSIONS. PROVINCIAS.1970.

	1	2	3	4	5	6	7	8	Total	Absoluts	
										Homes	Dones
ALABA	32.55	32.37	39.09	50.75	4.77	12.05	50.41	0.00	19.56	57291	13929
ALBACETE	39.66	19.29	18.93	44.15	0.88	11.84	8.61	0.00	11.29	93707	11925
ALACANT	36.58	21.25	23.92	39.02	4.45	18.74	24.36	0.00	19.01	256628	60230
ALMERIA	37.83	14.25	23.90	38.73	5.45	5.37	10.12	0.00	10.79	101683	12299
AVILA	44.82	27.30	21.56	61.16	2.21	3.89	19.08	0.00	13.11	63059	9522
BADAJOS	39.18	18.16	20.03	58.61	1.46	8.02	11.21	0.00	11.97	197475	26862
BALEARS	32.10	24.12	37.91	35.20	18.19	11.30	27.38	0.00	20.84	152874	40250
BARCELONA	30.27	32.68	32.11	50.18	3.11	19.35	31.65	0.00	25.55	1136188	389855
BURGOS	37.76	29.07	30.24	52.21	2.55	11.75	25.51	0.00	16.65	102636	20506
CACERES	37.93	19.02	23.73	59.79	3.41	6.28	7.94	0.00	12.34	131490	18505
CADIS	29.44	17.14	17.81	41.73	1.14	5.91	18.05	0.00	11.69	232107	30736
CASTELLO	38.66	21.74	33.14	48.76	9.14	25.58	25.16	0.00	22.06	113899	32232
CIUDAD REAL	35.47	16.41	18.28	53.04	1.87	4.54	11.21	0.00	10.31	140819	16185
CORDOVA	38.12	18.79	21.44	50.82	10.61	6.88	18.10	0.00	15.65	196279	36424
LA CORUNYA	33.60	21.88	29.69	51.61	31.08	11.00	26.51	0.00	25.40	302187	102920
CONCA	39.86	22.29	28.68	61.22	2.07	5.66	20.57	0.00	11.71	71071	9424
GIRONA	39.47	32.81	41.09	47.31	6.59	19.46	38.91	0.00	23.43	126477	38707
GRANADA	37.52	20.05	22.07	48.03	4.00	8.79	22.41	0.00	12.53	200999	28791
GUADALAJARA	39.72	24.97	21.36	49.53	1.61	6.92	26.92	0.00	11.57	44019	5768
GUIPUSCOA	29.58	34.11	41.33	56.81	3.55	11.64	31.67	0.00	21.43	178664	48717
HUELVA	31.24	16.09	24.94	44.73	3.58	6.60	14.40	0.00	11.96	112636	15291
OSCA	37.86	29.82	34.44	55.31	1.58	5.99	23.66	0.00	12.34	68987	9714
JAEN	34.79	15.76	17.26	41.10	6.45	6.42	14.03	0.00	11.11	175422	21930
LLEO	41.95	23.70	24.95	54.83	26.68	5.38	21.42	0.00	22.38	154923	44670
LLEIDA	40.99	30.97	32.07	50.36	1.07	13.28	33.98	0.00	15.17	107271	19192
LA RIOJA	38.32	27.10	29.54	45.07	1.61	20.05	36.68	0.00	18.46	69149	15663
LUGO	44.40	19.66	28.73	56.26	41.09	10.09	32.57	0.00	36.40	139074	79606
MADRID	28.40	34.39	23.43	53.08	2.18	11.23	29.77	0.00	24.64	1013844	331498
MALAGA	32.04	20.99	25.42	44.50	3.31	9.19	22.19	0.00	15.08	236456	41992
MURCIA	33.60	17.51	21.16	41.86	5.12	14.51	15.17	0.00	15.14	223723	39914
NAVARRA	39.11	33.01	36.28	56.27	2.44	13.56	29.99	0.00	19.35	135958	32627
ORENSE	44.80	21.90	23.88	58.66	9.99	9.73	38.27	0.00	16.01	144924	27633
ASTURIES	31.57	23.87	29.95	50.56	13.58	4.99	17.03	0.00	15.80	292503	54895
PALENCIA	44.98	23.81	24.49	55.24	2.70	10.46	17.06	0.00	16.03	55879	10673
LAS PALMAS	31.54	18.45	22.40	36.66	13.61	10.05	14.62	0.00	17.06	142279	29255
PONTEVEDRA	36.56	22.74	29.52	49.31	34.05	13.73	29.40	0.00	26.40	221776	79564
SALAMANCA	38.94	22.96	18.39	56.98	1.42	10.70	20.03	0.00	15.13	103497	18455
TENERIFE	33.22	20.81	26.18	38.64	13.11	9.24	15.71	0.00	17.50	157703	33444
CANTABRIA	32.35	23.09	32.77	49.64	28.08	9.18	26.82	0.00	22.09	132665	37627
SEGOVIA	40.46	30.33	31.05	50.87	6.76	8.50	25.13	0.00	16.17	45131	8716
SEVILLA	31.64	22.60	20.88	50.26	5.90	14.06	19.78	0.00	18.19	358004	79596
SORIA	45.71	27.43	29.79	57.64	4.87	10.14	18.69	0.00	16.07	32961	6309
TARRAGONA	38.42	27.72	39.81	45.63	3.84	14.00	32.52	0.00	17.67	128999	27701
TEROL	41.71	21.19	31.81	55.77	3.05	6.63	30.51	0.00	11.73	51598	6853
TOLEDO	36.74	21.25	20.40	51.69	1.01	8.77	11.37	0.00	11.28	136897	17414
VALENCIA	33.10	26.01	27.89	52.17	1.95	19.11	33.20	0.00	20.70	500578	130644
VALLADOLID	35.89	29.63	23.37	51.62	1.66	7.57	32.04	0.00	16.40	114160	22402
BISCAIA	24.09	29.07	38.11	52.65	11.05	7.02	33.88	0.00	18.73	292226	67346
ZAMORA	41.44	23.33	25.88	59.16	11.78	8.64	24.19	0.00	17.50	75351	15984
SARAGOSSA	31.91	30.22	30.90	48.15	1.13	12.61	21.97	0.00	18.06	219603	48400
TOTAL	32.94	28.14	27.56	49.92	10.53	12.91	24.05	0.00	19.61	9543829	2328795

1: Professionals lliberals i tècnics

2: Personal directiu, administratiu i assimilat de l'administració pública i de les empreses.

3: Comerciants i venedors.

4: Personal dels serveis.

5: Agricultors, ramaders, silvicultors, pescadors i caçadors.

6: Oficis diversos de la indústria i transport, peons no agraris.

7: Persones que no poden ser classificades segons l'ocupació.

8: Professionals de les forces armades.

Font: Elaboració pròpia a partir de dades INE.

TAULA XII.2.2: FEMINITZACIO DE LA POBLACIO ACTIVA LABORAL PER PROFESSIONS. PROVINCIAS. 1975.

	1	2	3	4	5	6	7	8	Total	Absoluts	
										Homes	Dones
ALABA	39.78	38.21	41.55	51.91	5.89	11.04	19.43	0.00	21.34	67421	18287
ALBACETE	43.27	21.21	17.34	37.31	0.78	12.83	7.58	0.00	12.47	90552	12901
ALACANT	38.43	25.59	26.78	39.32	7.27	16.97	28.91	0.00	20.42	285556	73265
ALMERIA	41.51	20.69	24.48	38.06	15.32	5.03	17.99	0.00	16.35	100424	19643
AVILA	47.55	24.46	21.06	58.06	0.90	4.37	19.72	0.00	13.25	55592	8490
BADAJOS	41.05	20.52	19.38	51.86	0.83	6.59	9.41	0.00	11.19	177535	22371
BALEARS	35.45	28.15	40.31	38.77	17.66	10.95	20.56	0.00	23.20	168913	51041
BARCELONA	33.02	34.93	31.39	47.30	4.42	17.55	62.60	0.00	29.01	1291707	527832
BURGOS	43.42	30.44	30.95	47.79	5.67	10.33	17.21	0.00	18.37	96786	21768
CACERES	42.15	19.99	23.38	56.79	3.16	5.83	12.87	0.00	13.29	116779	17908
CADIS	33.91	20.60	21.80	41.26	2.23	6.26	11.12	0.00	13.21	242704	36938
CASTELLO	38.73	27.43	33.00	43.42	7.81	21.04	22.43	0.00	21.19	116434	31293
CIUDAD REAL	37.52	19.84	17.74	44.40	1.35	5.60	12.84	0.00	10.80	129875	15730
CORDOVA	39.29	21.28	21.25	45.69	11.77	7.06	19.43	0.00	16.28	186235	36209
LA CORUNYA	38.43	26.51	31.17	50.88	31.14	9.60	22.89	0.00	24.08	303457	96255
CONCA	44.85	20.95	21.25	52.85	1.24	6.79	19.91	0.00	11.53	60446	7877
GIRONA	40.78	34.88	42.05	45.52	9.98	18.13	35.79	0.00	24.78	130659	43037
GRANADA	42.21	23.31	23.50	45.94	4.40	6.75	17.98	0.00	14.30	192770	32176
GUADALAJARA	45.90	30.44	27.53	44.04	1.80	10.91	16.50	0.00	15.89	37981	7175
GUIPUSCOA	34.73	38.10	40.05	57.25	5.04	11.32	30.02	0.00	22.42	189901	54878
HUELVA	35.77	21.35	25.11	43.94	2.28	5.14	10.56	0.00	11.99	107477	14644
OSCA	42.37	31.83	38.00	48.23	1.27	7.10	18.57	0.00	14.43	64103	10803
JAEN	39.08	18.59	19.22	40.14	5.91	8.45	19.22	0.00	12.40	168845	23903
LLEO	44.45	26.64	28.35	50.27	28.93	5.53	23.77	0.00	23.47	142756	43785
LLEIDA	44.85	31.41	34.42	48.40	1.88	14.70	30.49	0.00	17.67	103247	22255
LA RIOJA	38.94	28.30	31.61	42.38	1.57	17.65	17.50	0.00	19.47	68564	16571
LUGO	48.59	24.56	29.44	52.49	38.76	7.78	15.64	0.00	32.81	124044	60556
MADRID	29.91	34.99	24.68	46.29	2.86	11.20	24.00	0.00	24.67	1173597	384248
MALAGA	36.78	26.11	28.40	40.72	2.89	9.69	24.40	0.00	17.44	241487	51013
MURCIA	36.77	22.83	20.85	41.96	5.98	12.59	20.44	0.00	15.94	227290	43089
NAVARRA	41.59	34.10	39.05	54.26	1.86	12.83	24.84	0.00	20.88	136639	36048
ORENSE	45.32	27.31	30.06	54.39	36.60	9.71	21.57	0.00	30.72	134457	59617
ASTURIAS	35.12	25.65	33.05	49.33	15.22	5.08	22.12	0.00	17.52	294387	62548
PALENCIA	47.88	25.72	28.59	52.36	2.35	8.65	20.61	0.00	17.27	49642	10364
LAS PALMAS	35.81	21.54	25.02	37.10	13.45	7.96	18.07	0.00	18.54	164361	37413
PONTEVEDRA	38.12	28.29	34.27	48.65	47.76	13.46	28.68	0.00	30.93	231427	103652
SALAMANCA	47.04	25.46	21.88	51.09	1.73	10.83	23.52	0.00	17.43	91724	19369
TENERIFE	35.33	22.96	26.16	35.22	7.76	6.14	18.55	0.00	16.51	176955	35005
CANTABRIA	37.96	27.04	34.64	51.19	18.69	8.95	11.37	0.00	20.33	134322	34281
SEGOVIA	47.33	29.68	23.09	48.61	1.86	6.41	26.39	0.00	14.40	39501	6642
SEVILLA	33.02	24.56	21.86	52.13	7.57	11.56	31.07	0.00	19.19	357864	84993
SORIA	50.72	33.56	31.20	47.93	4.57	10.31	22.07	0.00	17.87	28070	6108
TARRAGONA	36.90	32.72	39.76	42.62	6.31	12.60	27.08	0.00	19.50	137826	33380
TEROL	43.30	25.15	33.96	45.31	5.01	8.35	16.16	0.00	13.47	43751	6814
TOLEDO	40.99	23.71	20.68	46.51	1.62	12.17	14.99	0.00	14.19	130695	21604
VALENCIA	37.37	30.06	26.56	47.39	2.68	17.19	24.45	0.00	21.14	539382	144608
VALLADOLID	38.91	30.86	30.27	47.11	2.02	7.57	21.32	0.00	17.74	120327	25939
BISCAIA	29.34	33.25	37.75	49.30	11.31	6.66	26.23	0.00	19.97	322403	80454
ZAMORA	43.59	25.69	24.95	53.54	14.91	7.95	21.22	0.00	19.32	62662	15010
SARAGOSSA	37.91	31.87	29.71	43.77	1.13	12.02	25.24	0.00	19.31	221775	53074
TOTAL	35.87	30.71	28.57	46.37	12.38	12.08	42.52	0.00	21.35	9881307	2682864

1: Professionals lliberals i tècnics

2: Personal directiu, administratiu i assimilat de l'administració pública i de les empreses.

3: Comerciants i venedors.

4: Personal dels serveis.

5: Agricultors, ramaders, silvicultors, pescadors i caçadors.

6: Oficis diversos de la indústria i transport, peons no agraris.

7: Persones que no poden ser classificades segons l'ocupació.

8: Professionals de les forces armades.

Font: Elaboració pròpia a partir de dades INE.

TAULA XII.2.3: FEMINITZACIÓ DE LA POBLACIÓ ACTIVA LABORAL PER PROFESSIONS. PROVINCIES. 1981.

	1	2	3	4	5	6	7	8	Total	Absoluts	
										Homes	Dones
ALABA	47.10	36.61	42.05	55.09	17.19	8.91	25.63	0.00	23.29	68355	20752
ALBACETE	44.64	20.87	24.26	45.43	1.19	15.52	30.69	0.00	17.31	82264	17226
ALACANT	42.63	26.46	29.47	45.44	8.73	16.86	29.90	0.00	23.13	280173	84287
ALMERIA	42.18	21.18	29.53	46.41	24.47	5.26	25.84	0.00	19.27	93165	22233
AVILA	47.38	22.41	18.55	54.22	1.60	5.66	24.98	0.00	15.10	47729	8489
BADAJOS	41.36	21.14	23.57	54.67	0.88	7.20	14.97	0.00	14.19	154378	25525
BALEARS	41.22	29.71	42.22	43.98	20.55	10.65	44.14	0.00	27.27	168830	63310
BARCELONA	41.18	36.07	34.37	51.00	9.52	16.25	26.90	0.00	27.59	1183963	451029
BURGOS	44.66	32.12	33.24	51.51	13.25	9.58	29.74	0.00	20.79	93641	24585
CACERES	43.49	18.73	29.67	56.23	6.73	9.99	30.54	0.00	17.47	101778	21538
CADIS	39.46	22.92	22.06	46.43	1.83	5.38	23.70	0.00	16.03	221437	42283
CASTELLO	42.88	28.22	39.09	52.21	8.70	17.48	25.39	0.00	22.69	110030	32300
CIUDAD REAL	43.71	21.57	23.84	46.73	1.84	9.92	12.22	0.00	14.70	112085	19313
CORDOVA	40.94	23.33	27.64	53.07	5.48	8.22	25.79	0.00	18.59	167068	38145
LA CORUNYA	40.88	28.60	36.13	53.80	46.72	10.64	25.92	0.00	27.75	275040	105618
CONCA	44.15	23.70	34.00	54.68	3.88	10.89	33.53	0.00	15.63	52837	9785
GIRONA	42.93	35.63	44.37	50.98	16.94	18.49	35.10	0.00	27.24	123909	46383
GRANADA	43.80	26.23	24.78	49.70	4.81	9.11	26.77	0.00	19.07	168451	39690
GUADALAJARA	41.92	32.19	28.21	42.05	2.31	9.16	18.27	0.00	17.96	35333	7735
GUIPUSCOA	44.95	37.64	43.37	59.95	4.22	9.56	47.92	0.00	24.36	176797	56940
HUELVA	35.90	22.31	28.99	44.89	4.22	5.16	17.94	0.00	14.42	96667	16283
OSCA	40.48	33.12	39.98	54.84	4.53	8.21	37.95	0.00	17.79	58064	12569
JAEN	39.87	19.02	26.38	42.54	2.33	8.63	25.24	0.00	14.23	143465	23803
LLEO	46.05	27.62	30.71	54.05	54.89	5.73	20.14	0.00	23.77	126300	39382
LLEIDA	46.42	33.23	39.45	53.63	18.46	13.55	35.54	0.00	22.06	95564	27049
LA RIOJA	44.61	31.58	29.99	49.82	14.63	17.65	49.15	0.00	23.04	66568	19927
LUGO	47.82	26.39	30.62	56.91	57.01	7.19	34.63	0.00	31.42	108521	49721
MADRID	35.68	37.14	24.65	49.68	5.85	9.97	31.37	0.00	26.94	1145557	422491
MALAGA	42.14	25.40	30.14	45.46	3.92	9.84	65.81	0.00	21.14	231753	62144
MURCIA	39.29	23.60	25.73	49.96	9.17	12.30	24.83	0.00	19.89	217110	53904
NAVARRA	48.08	35.99	38.04	57.45	5.47	10.45	33.62	0.00	23.12	131676	39596
ORENSE	47.46	27.24	30.15	56.26	44.45	7.22	24.99	0.00	24.91	115380	38274
ASTURIAS	39.98	28.10	36.30	56.02	38.78	4.88	17.06	0.00	21.26	269378	72738
PALENCIA	47.27	25.84	33.28	53.40	3.66	7.77	71.17	0.00	18.57	46897	10693
LAS PALMAS	42.48	24.99	27.56	38.98	22.13	8.71	31.74	0.00	21.78	160811	44776
PONTEVEDRA	43.75	28.29	36.30	53.05	48.26	12.44	29.45	0.00	30.33	212202	92392
SALAMANCA	46.09	26.43	22.48	54.75	3.63	9.73	19.36	0.00	19.13	85391	20202
TENERIFE	42.30	28.26	32.90	41.38	16.65	6.72	23.27	0.00	21.59	151630	41750
CANTABRIA	42.11	28.33	34.58	51.90	29.07	7.96	61.11	0.00	22.36	126063	36309
SEGOVIA	45.61	26.91	23.46	47.69	2.70	7.46	18.14	0.00	16.58	37089	7370
SEVILLA	39.15	25.68	23.61	54.38	3.44	9.38	21.97	0.00	20.08	331995	83391
SORIA	47.26	30.82	31.24	57.54	0.00	9.06	21.00	0.00	20.02	25295	6330
TARRAGONA	41.99	33.38	43.32	48.79	10.56	12.24	24.79	0.00	22.31	133499	38326
TEROL	41.51	23.18	42.72	49.34	10.50	9.59	22.58	0.00	16.24	40263	7809
TOLEDO	44.31	22.23	25.73	48.04	2.39	13.47	22.27	0.00	17.22	117462	24442
VALENCIA	42.21	30.38	30.86	51.90	2.45	16.21	31.93	0.00	23.26	511867	155142
VALLADOLID	56.13	30.36	28.82	51.84	2.85	6.19	86.96	0.00	19.48	117578	28446
BISCAIA	36.16	33.58	37.98	52.59	8.92	5.75	39.24	0.00	21.74	302240	83944
ZAMORA	47.49	27.85	29.53	54.48	31.86	7.01	54.92	0.00	22.52	56264	16352
SARAGOSSA	43.11	32.92	33.36	48.33	2.39	11.68	20.84	0.00	22.27	210234	60237
TOTAL	41.09	31.84	31.16	50.25	16.18	11.38	28.09	0.00	23.18	9190046	2772958

- 1: Professionals lliberals i tècnics
- 2: Personal directiu, administratiu i assimilat de l'administració pública i de les empreses.
- 3: Comerciants i venedors.
- 4: Personal dels serveis.
- 5: Agricultors, ramaders, silvicultors, pescadors i caçadors.
- 6: Oficis diversos de la indústria i transport, peons no agraris.
- 7: Persones que no poden ser classificades segons l'ocupació.
- 8: Professionals de les forces armades.

Font: Elaboració pròpia a partir de dades INE.

Nota.- Població de referència: ocupada i aturada que ha treballat abans.

TAULA XII.2.4.a: FEMINITZACIO DE LA POBLACIO ACTIVA LABORAL PER PROFESSIONS. PROVINCIAS. 1981.

	1	2	3	4	5	6	7	8
ALABA	8.03	67.48	22.18	93.40	65.53	76.49	88.47	59.10
ALBACETE	1.00	61.46	14.85	88.65	34.90	69.76	78.17	55.90
ALACANT	6.97	37.66	25.83	86.35	44.34	76.61	73.04	54.63
ALMERIA	17.91	67.81	17.24	89.86	39.22	76.29	73.75	49.49
AVILA	1.49	60.91	12.10	95.00	22.45	62.96	78.63	55.31
BADAJOS	0.82	67.80	11.91	92.47	33.25	57.38	70.82	48.13
BALEARS	16.67	44.18	17.53	88.33	58.48	67.62	82.33	59.88
BARCELONA	7.49	56.75	20.25	84.65	51.70	79.10	78.28	61.63
BURGOS	7.51	61.64	20.51	92.95	52.71	70.07	87.32	58.97
CACERES	5.10	75.45	19.89	93.37	38.26	53.70	75.57	54.22
CADIS	1.78	37.77	18.43	89.33	29.11	57.67	71.25	51.43
CASTELLO	6.66	53.56	40.07	85.46	56.74	89.31	73.80	56.99
CIUDAD REAL	1.46	80.39	7.32	88.23	32.42	60.10	71.97	55.00
CORDOVA	4.67	67.53	16.09	91.11	37.11	75.18	75.81	47.97
LA CORUNYA	37.90	74.07	46.48	89.88	51.75	65.73	76.14	58.00
CONCA	2.22	77.59	22.97	92.52	47.29	74.36	80.32	53.95
GIRONA	10.90	68.21	28.28	85.67	60.51	77.96	83.14	62.67
GRANADA	4.15	72.86	14.69	90.90	33.38	77.99	77.41	48.01
GUADALAJARA	2.16	72.57	17.64	88.99	36.48	68.42	85.50	53.66
GUIPUSCOA	4.91	48.88	24.50	91.48	61.35	86.88	87.16	62.31
HUELVA	3.73	52.24	21.45	86.85	40.76	55.18	71.58	50.79
OSCA	1.92	64.62	17.81	89.73	56.55	53.79	79.46	56.42
JAEN	2.31	67.41	11.31	85.10	35.85	63.98	71.12	46.55
LLEO	28.97	58.54	20.06	91.84	44.29	71.40	79.49	59.39
LLEIDA	8.47	78.28	29.33	86.89	53.59	75.59	83.44	63.89
LA RIOJA	5.35	57.53	36.21	87.98	51.58	89.38	83.80	53.46
LUGO	38.16	53.97	29.88	89.47	42.71	78.93	83.39	64.07
MADRID	5.37	59.90	15.49	88.80	35.43	83.24	77.94	57.57
MALAGA	3.48	67.77	17.78	89.92	40.31	87.40	73.61	53.47
MURCIA	7.67	56.92	40.48	88.55	37.70	75.30	68.37	51.06
NAVARRA	3.56	61.45	29.83	92.82	55.10	80.41	87.28	58.92
ORENSE	27.80	62.52	23.08	90.69	45.89	64.95	85.32	64.34
ASTURIAS	24.53	67.05	25.22	90.28	51.45	74.07	75.65	57.36
PALENCIA	2.74	58.54	28.24	92.12	49.00	67.67	86.11	58.07
LAS PALMAS	18.35	48.67	27.82	87.49	38.00	72.32	75.57	56.15
PONTEVEDRA	46.94	71.78	59.08	86.98	49.74	61.03	83.23	60.09
SALAMANCA	2.11	50.78	11.90	93.04	32.04	72.92	88.97	52.20
TENERIFE	12.78	50.43	37.64	88.67	46.25	77.14	76.61	55.95
CANTABRIA	20.91	46.42	45.10	91.14	49.50	72.89	83.35	58.32
SEGOVIA	1.55	53.02	16.12	89.69	27.73	77.31	85.02	53.29
SEVILLA	3.48	62.47	31.96	92.09	31.51	71.82	72.28	49.65
SORIA	0.00	59.42	19.44	91.64	47.34	75.00	85.14	61.08
TARRAGONA	7.06	70.93	32.36	85.30	59.54	71.12	83.42	58.82
TEROL	6.00	82.60	19.15	89.50	55.07	77.55	81.46	50.18
TOLEDO	2.05	71.57	15.04	89.92	35.79	65.27	77.27	52.85
VALENCIA	2.19	53.97	27.99	87.34	45.93	79.04	74.41	55.38
VALLADOLID	2.02	56.66	24.57	88.97	45.04	76.17	79.35	59.93
BISCAIA	14.07	56.69	25.80	92.45	61.15	84.71	84.67	62.96
ZAMORA	17.86	58.85	25.67	92.63	36.62	82.03	77.78	62.59
SARAGOSSA	1.60	54.90	21.11	88.71	51.08	78.41	81.61	54.94
TOTAL	13.62	57.02	25.85	89.01	44.66	77.96	78.15	56.59

- 1: Treballadors del sector primari
- 2: Treballadors de la indústria tèxtil
- 3: Treballadors de la indústria alimentària
- 4: Personal dels serveis domèstics
- 5: Dependents comerç
- 6: Telefonistes, mecanògrafs
- 7: A.T.S i auxiliars sanitaris
- 8: Professors

Nota.- Població de referència: ocupada i aturada que ha treballat abans.

Font: Elaboració pròpia a partir de dades INE.

TAULA XII.2.4.b: FEMINITZACIO DE LA POBLACIO ACTIVA LABORAL PER PROFESSIONS. PROVINCIAS.1981.

	9	10	11	12	13	14	15	16
ALABA	5.85	44.78	39.45	5.99	14.15	11.62	12.99	23.88
ALBACETE	3.41	24.88	30.98	4.54	9.64	13.63	8.33	10.00
ALACANT	7.10	31.50	29.03	3.57	6.54	13.29	27.96	18.05
ALMERIA	2.50	23.53	33.19	3.22	6.88	18.52	46.94	29.20
AVILA	2.97	23.54	28.75	14.94	9.83	13.02	30.30	13.27
BADAJOS	2.48	23.05	27.40	4.41	10.51	13.01	25.58	17.13
BALEARS	4.67	33.43	28.08	11.17	9.20	19.93	28.93	16.58
BARCELONA	8.19	40.84	39.25	7.86	11.21	16.87	32.55	25.74
BURGOS	4.76	36.55	35.69	7.89	9.19	12.99	7.14	24.33
CACERES	3.84	20.86	31.97	9.90	7.85	18.19	16.09	18.66
CADIS	2.47	24.30	28.08	6.10	9.80	12.33	8.22	17.10
CASTELLO	11.98	33.92	40.84	4.08	13.03	21.58	0.00	13.35
CIUDAD REAL	2.15	22.96	23.32	5.68	10.06	15.76	10.77	15.65
CORDOVA	3.00	26.08	32.97	3.54	5.51	18.98	19.23	18.88
LA CORUNYA	3.82	31.95	39.57	8.57	15.55	26.31	45.15	21.11
CONCA	4.04	24.51	36.53	7.47	7.96	19.10	55.00	21.03
GIRONA	7.99	43.37	44.21	9.07	8.46	23.44	91.14	20.78
GRANADA	3.51	27.45	32.67	4.85	13.89	18.23	28.28	22.73
GUADALAJARA	4.40	35.04	26.45	7.11	14.08	14.90	60.71	21.82
GUIPUSCOA	7.78	43.22	42.38	5.70	13.50	10.79	12.98	26.08
HUELVA	2.28	23.56	32.70	6.55	9.06	14.02	16.54	13.88
OSCA	3.83	38.33	40.68	6.01	13.55	21.88	20.63	22.55
JAEN	3.71	20.57	25.84	5.22	8.34	17.42	4.65	14.05
LLEO	2.31	31.74	38.82	7.77	11.32	19.95	6.35	21.22
LLEIDA	3.94	38.38	41.31	5.95	9.17	24.56	29.09	18.07
LA RIOJA	5.59	36.19	40.15	6.39	11.44	14.78	12.77	15.02
LUGO	2.87	28.79	46.58	4.59	17.06	22.58	52.63	25.27
MADRID	6.18	40.16	33.17	8.13	15.78	12.74	19.59	26.01
MALAGA	2.84	26.59	29.81	4.74	8.15	16.05	9.29	19.10
MURCIA	5.28	27.02	30.42	3.75	9.62	13.66	15.23	15.25
NAVARRA	5.54	43.26	39.58	5.11	8.00	15.87	11.54	26.06
ORENSE	3.35	31.21	40.11	7.72	21.25	18.85	14.14	22.62
ASTURIES	2.20	31.65	42.79	6.35	10.29	22.28	24.52	23.22
PALENCIA	2.55	29.49	37.09	7.37	4.72	15.75	0.00	16.82
LAS PALMAS	6.82	26.14	19.85	7.51	9.06	12.66	18.29	16.07
PONTEVEDRA	5.49	32.07	34.96	7.55	10.41	23.14	18.00	24.81
SALAMANCA	3.06	28.64	34.24	5.53	9.86	12.78	30.77	19.27
TENERIFE	3.16	29.50	24.75	8.46	12.29	18.17	39.84	15.55
CANTABRIA	3.35	31.93	37.08	5.41	12.03	16.65	40.00	15.21
SEGOVIA	4.82	30.19	32.02	10.45	13.76	16.26	0.00	16.56
SEVILLA	3.44	28.10	30.26	4.43	7.96	8.79	25.21	18.14
SORIA	3.02	33.68	40.29	12.41	16.56	16.86	18.92	23.67
TARRAGONA	6.40	39.47	39.14	5.20	12.36	25.40	12.90	22.74
TEROL	1.69	26.20	42.33	9.29	9.89	20.68	10.34	17.63
TOLEDO	4.55	24.62	26.27	7.43	14.43	12.77	16.28	15.37
VALENCIA	10.65	35.85	36.60	5.36	9.50	15.30	22.81	22.26
VALLADOLID	3.00	34.63	34.95	7.61	13.48	13.07	11.11	20.98
BISCAIA	3.87	37.67	40.69	5.95	6.82	12.91	18.18	24.64
ZAMORA	2.16	27.72	37.31	5.48	22.86	24.31	11.48	16.69
SARAGOSSA	4.81	38.22	35.21	5.89	10.10	14.56	41.86	23.17
TOTAL	5.61	35.60	34.28	6.68	12.20	16.41	25.22	21.80

Nota.- Població de referència: ocupada i aturada que ha treballat abans.

- 9: Altres treballadors indústria
- 10: Altres empleats serveis administratius
- 11: Altres empleats serveis
- 12: Altres empleats comerç
- 13: Caps oficines administratives públiques
- 14: Directius empresa privada
- 15: Directius empresa pública
- 16: Professionals i tècnics salut

Font: Elaboració pròpia a partir de dades INE.

TAULA XII.2.4.c: ESTRUCTURA DE LA POBLACIO ACTIVA LABORAL PER PROFESSIONS. PROVINCIAS.1981.

	17	18	19	20	21	22	Total	Absoluts	
								Homes	Dones
ALABA	7.31	13.61	34.87	37.67	0.00	25.63	23.05	68355	20752
ALBACETE	1.78	11.09	27.85	35.54	0.00	30.69	17.45	82264	17226
ALACANT	5.03	19.46	27.44	35.19	0.00	29.90	22.94	280173	84287
ALMERIA	4.02	12.30	29.44	36.69	0.00	25.84	19.66	93165	22233
AVILA	14.19	19.66	55.68	23.14	0.00	24.98	15.04	47729	8489
BADAJOS	6.76	18.01	30.12	31.67	0.00	14.97	15.40	154378	25525
BALEARS	4.85	21.24	25.70	37.59	0.00	44.14	26.30	168830	63310
BARCELONA	6.82	19.78	32.04	48.46	0.00	26.90	27.66	1183963	451029
BURGOS	4.74	16.84	23.83	23.37	0.00	29.74	20.67	93641	24585
CACERES	6.40	24.58	24.44	20.07	0.00	30.54	17.97	101778	21538
CADIS	2.74	15.83	21.52	24.23	0.00	23.70	17.16	221437	42283
CASTELLO	3.27	14.33	23.68	41.27	0.00	25.39	22.43	110030	32300
CIUDAD REAL	7.11	19.72	22.05	31.82	0.00	12.22	15.55	112085	19313
CORDOVA	4.69	12.66	25.54	36.77	0.00	25.79	18.63	167068	38145
LA CORUNYA	5.42	22.23	24.66	29.00	0.00	25.92	28.34	275040	105618
CONCA	3.02	15.21	31.85	28.76	0.00	33.53	15.61	52837	9785
GIRONA	7.20	22.04	27.62	42.76	0.00	35.10	27.27	123909	46383
GRANADA	6.69	19.59	31.94	35.83	0.00	26.77	19.69	168451	39690
GUADALAJARA	2.92	27.91	19.13	30.47	0.00	18.27	17.81	35333	7735
GUIPUSCOA	7.85	15.79	23.00	57.07	0.00	47.92	24.44	176797	56940
HUELVA	4.04	21.59	20.68	28.18	0.00	17.94	15.11	96667	16283
OSCA	4.00	15.07	31.60	16.51	0.00	37.95	17.36	58064	12569
JAEN	2.28	18.34	22.66	32.94	0.00	25.24	15.06	143465	23803
LEO	4.93	22.22	41.90	20.93	0.00	20.14	24.12	126300	39382
LLEIDA	8.44	16.38	29.08	30.86	0.00	35.54	21.95	95564	27049
LA RIOJA	7.36	22.03	31.00	37.99	0.00	49.15	22.52	66568	19927
LUGO	7.95	16.09	22.73	27.63	0.00	34.63	32.07	108521	49721
MADRID	6.95	19.42	32.26	36.54	0.00	31.37	27.09	1145557	422491
MALAGA	2.78	15.18	23.51	33.28	0.00	65.81	21.87	231753	62144
MURCIA	3.35	15.63	24.36	28.80	0.00	24.83	19.33	217110	53904
NAVARRA	4.99	16.09	37.10	28.30	0.00	33.62	22.80	131676	39596
ORENSE	8.04	15.66	20.90	15.66	0.00	24.99	25.16	115380	38274
ASTURIAS	2.36	20.77	32.77	25.08	0.00	17.06	21.34	269378	72738
PALENCIA	6.36	13.92	28.93	30.43	0.00	71.17	18.64	46897	10693
LAS PALMAS	4.42	13.28	23.37	30.43	0.00	31.74	22.28	160811	44776
PONTEVEDRA	4.65	16.86	21.57	26.72	0.00	29.45	30.82	212202	92392
SALAMANCA	6.95	17.90	25.05	26.39	0.00	19.36	19.11	85391	20202
TENERIFE	4.24	16.14	29.87	34.30	0.00	23.27	22.44	151630	41750
CANTABRIA	2.15	13.21	27.17	29.85	0.00	61.11	22.50	126063	36309
SEGOVIA	2.61	26.34	36.60	34.15	0.00	18.14	16.25	37089	7370
SEVILLA	4.31	18.59	24.04	41.53	0.00	21.97	21.13	331995	83391
SORIA	3.88	12.37	53.66	23.64	0.00	21.00	18.22	25295	6330
TARRAGONA	4.87	20.31	30.52	41.58	0.00	24.79	22.52	133499	38326
TEROL	4.52	10.99	40.28	36.67	0.00	22.58	16.07	40263	7809
TOLEDO	7.43	24.60	33.26	35.83	0.00	22.27	17.24	117462	24442
VALENCIA	5.00	18.07	25.72	38.74	0.00	31.93	23.20	511867	155142
VALLADOLID	3.90	84.56	35.15	34.45	0.00	86.96	21.88	117578	28446
BISCAIA	2.62	13.18	17.91	25.51	0.00	39.24	21.90	302240	83944
ZAMORA	5.21	19.73	23.46	5.84	0.00	54.92	22.60	56264	16352
SARAGOSSA	6.48	22.49	26.63	38.57	0.00	20.84	22.03	210234	60237
TOTAL	5.63	21.98	28.70	34.22	0.00	28.09	23.45	9190046	2772958

- 17: Professionals i tècnics ciències naturals
- 18: Professionals i tècnics ciències socials
- 19: Professionals i tècnics no científics
- 20: Clero
- 21: Forces armades
- 22: No classificables

Font: Elaboració pròpia a partir de dades INE.

Nota.- Població de referència: ocupada i aturada que ha treballat abans.

**TAULA XIII.1.1: ESTRUCTURA DE LA POBLACIO ACTIVA LABORAL FEMENINA
PER SITUACIO PROFESSIONAL. PROVINCIAS. 1970**

	1	2	3	4	5	Total	Absoluts
ALABA	2.86	5.82	81.79	5.30	4.24	100	13929
ALBACETE	2.37	8.81	81.64	3.87	3.30	100	11925
ALACANT	1.72	6.51	86.01	4.01	1.76	100	60230
ALMERIA	1.99	15.64	67.60	11.24	3.53	100	12299
AVILA	2.05	8.23	79.72	7.34	2.66	100	9522
BADAJOS	1.93	7.77	80.91	5.07	4.31	100	26862
BALEARS	2.82	13.21	71.78	8.90	3.28	100	40250
BARCELONA	2.25	4.95	87.96	2.76	2.09	100	389855
BURGOS	2.37	9.37	79.59	4.71	3.96	100	20506
CACERES	1.91	11.18	76.59	6.27	4.06	100	18505
CADIS	1.44	5.35	86.93	1.53	4.75	100	30736
CASTELLO	1.31	9.25	77.48	10.77	1.19	100	32232
CIUDAD REAL	2.50	9.05	82.08	4.34	2.03	100	16185
CORDOVA	1.50	6.40	85.97	3.29	2.84	100	36424
LA CORUNYA	1.89	17.61	40.04	38.98	1.47	100	102920
CONCA	2.20	11.23	71.71	13.49	1.38	100	9424
GIRONA	3.12	8.95	78.91	7.52	1.50	100	38707
GRANADA	2.47	12.00	77.95	3.39	4.19	100	28791
GUADALAJARA	1.60	9.41	79.54	5.62	3.83	100	5768
GUIPUSCOA	2.62	5.57	85.34	2.91	3.57	100	48717
HUELVA	2.37	10.55	80.91	2.66	3.52	100	15291
OSCA	2.31	12.08	74.27	7.78	3.56	100	9714
JAEN	1.54	6.53	85.45	3.68	2.79	100	21930
LLEO	1.53	15.48	38.81	41.80	2.39	100	44670
LLEIDA	2.77	13.03	73.73	6.74	3.74	100	19192
LA RIOJA	2.41	9.01	81.69	4.11	2.78	100	15663
LUGO	0.88	12.60	14.58	71.29	0.65	100	79606
MADRID	1.65	3.26	91.53	1.21	2.35	100	331498
MALAGA	1.96	6.89	86.68	2.38	2.08	100	41992
MURCIA	1.66	7.30	84.85	4.14	2.05	100	39914
NAVARRA	3.39	7.64	79.07	5.04	4.86	100	32627
ORENSE	1.82	22.60	53.90	19.94	1.73	100	27633
ASTURIES	3.44	16.07	66.32	11.69	2.48	100	54895
PALENCIA	2.43	9.26	80.17	3.78	4.37	100	10673
LAS PALMAS	1.94	5.99	88.25	1.63	2.18	100	29255
PONTEVEDRA	1.30	24.34	49.63	22.69	2.04	100	79564
SALAMANCA	1.90	7.86	84.41	2.74	3.09	100	18455
TENERIFE	1.75	12.09	76.12	8.18	1.85	100	33444
CANTABRIA	2.82	12.17	52.50	28.94	3.58	100	37627
SEGOVIA	1.27	12.76	55.74	24.40	5.83	100	8716
SEVILLA	1.46	5.77	88.13	2.44	2.18	100	79596
SORIA	3.60	14.60	70.23	8.31	3.27	100	6309
TARRAGONA	2.53	11.65	77.17	6.97	1.68	100	27701
TEROL	1.23	12.10	65.31	18.59	2.77	100	6853
TOLEDO	1.91	8.85	82.01	3.77	3.45	100	17414
VALENCIA	1.50	6.90	84.45	5.43	1.72	100	130644
VALLADOLID	2.41	6.12	83.18	3.04	5.25	100	22402
BISCAIA	2.13	7.78	84.37	3.41	2.30	100	67346
ZAMORA	1.24	16.86	51.17	28.86	1.87	100	15984
SARAGOSSA	2.36	7.42	82.93	3.91	3.39	100	48400
TOTAL	1.98	8.70	76.85	10.05	2.43	100	2328795

1: Patrons, empresaris o professionals que fan servir personal.

2: Empresaris o professionals que no fan servir personal, treballadors per compte propi i membres de cooperatives.

3: Persones que treballen a sou, jornal, comissió o qualsevol altra forma de remuneració.

4: Treballadors familiars no remunerats.

5: Població econòmicament activa no classificable en els grups anteriors.

**TAULA XIII.1.2: ESTRUCTURA DE LA POBLACIO ACTIVA LABORAL FEMENINA
PER SITUACIO PROFESSIONAL. PROVINCIAS. 1975**

	1	2	3	4	5	Total	Absoluts
ALABA	1.94	4.41	83.64	4.35	5.66	100	18287
ALBACETE	1.91	5.84	83.23	4.98	4.05	100	12901
ALACANT	1.39	4.36	86.92	3.98	3.35	100	73265
ALMERIA	1.56	13.54	62.08	20.24	2.59	100	19643
AVILA	1.31	5.31	85.67	4.18	3.53	100	8490
BADAJOS	1.38	6.02	84.42	3.16	5.02	100	22371
BALEARS	2.21	8.54	77.33	7.14	4.77	100	51041
BARCELONA	1.76	3.30	71.22	1.94	21.78	100	527832
BURGOS	1.52	6.59	77.30	9.18	5.41	100	21768
CACERES	1.41	6.81	80.57	6.21	5.00	100	17908
CADIS	1.41	3.60	85.71	3.24	6.04	100	36938
CASTELLO	1.28	7.13	82.21	7.02	2.35	100	31293
CIUDAD REAL	1.32	5.55	84.70	3.80	4.63	100	15730
CORDOVA	0.77	4.32	87.35	3.55	4.01	100	36209
LA CORUNYA	1.10	16.33	52.94	28.61	1.02	100	96255
CONCA	1.37	8.18	79.60	5.45	5.41	100	7877
GIRONA	2.39	7.72	79.39	8.07	2.43	100	43037
GRANADA	1.63	5.42	81.41	5.55	6.00	100	32176
GUADALAJARA	0.92	4.93	84.29	7.04	2.82	100	7175
GUIPUSCOA	2.36	5.85	82.15	4.05	5.59	100	54878
HUELVA	1.03	6.38	84.21	2.74	5.65	100	14644
OSCA	2.35	8.21	79.76	6.53	3.15	100	10803
JAEN	1.45	4.59	83.13	3.78	7.04	100	23903
LLEO	1.15	14.08	45.06	36.68	3.03	100	43785
LLEIDA	2.25	10.55	77.62	8.49	1.10	100	22255
LA RIOJA	1.50	6.46	82.11	7.25	2.67	100	16571
LUGO	0.53	13.31	19.98	65.30	0.87	100	60556
MADRID	1.79	2.81	87.37	1.74	6.29	100	384248
MALAGA	1.55	4.13	87.24	2.99	4.10	100	51013
MURCIA	1.03	4.31	88.90	2.59	3.17	100	43089
NAVARRA	1.66	5.68	80.69	6.90	5.08	100	36048
ORENSE	1.07	13.24	28.78	55.58	1.32	100	59617
ASTURIES	2.06	12.51	69.16	11.71	4.56	100	62548
PALENCIA	1.64	6.54	76.21	11.06	4.55	100	10364
LAS PALMAS	1.43	4.44	88.06	2.50	3.57	100	37413
PONTEVEDRA	1.30	20.43	45.68	30.22	2.37	100	103652
SALAMANCA	1.64	6.32	82.37	4.87	4.80	100	19369
TENERIFE	1.95	5.66	85.10	2.63	4.66	100	35005
CANTABRIA	1.79	11.32	69.66	12.95	4.28	100	34281
SEGOVIA	1.17	9.77	73.41	9.86	5.78	100	6642
SEVILLA	1.09	3.90	86.33	2.99	5.69	100	84993
SORIA	1.80	10.77	74.93	6.45	6.04	100	6108
TARRAGONA	2.24	10.26	77.69	6.62	3.19	100	33380
TEROL	1.14	13.93	64.06	16.30	4.56	100	6814
TOLEDO	1.18	4.69	83.50	4.83	5.79	100	21604
VALENCIA	1.33	4.65	87.07	3.88	3.07	100	144608
VALLADOLID	1.92	4.18	79.15	5.03	9.73	100	25939
BISCAIA	1.60	5.88	84.34	3.83	4.35	100	80454
ZAMORA	1.18	14.92	52.21	28.65	3.04	100	15010
SARAGOSSA	2.04	4.88	83.88	3.67	5.53	100	53074
TOTAL	1.59	6.55	75.03	9.11	7.72	100	2682864

1: Patrons, empresaris o professionals que fan servir personal.

2: Empresaris o professionals que no fan servir personal, treballadors per compte propi i membres de cooperatives.

3: Persones que treballen a sou, jornal, comissió o qualsevol altra forma de remuneració.

4: Treballadors familiars no remunerats.

5: Població econòmicament activa no classificable en els grups anteriors.

**TAULA XIII.1.3: ESTRUCTURA DE LA POBLACIO ACTIVA LABORAL FEMENINA
PER SITUACIO PROFESSIONAL. PROVINCIAS. 1981**

	1	2	3	4	5	6	7	Total	Absoluts
ALABA	1.55	5.32	0.87	77.09	6.50	3.37	5.31	100	20752
ALBACETE	2.05	8.60	1.83	64.60	13.74	4.50	4.67	100	17226
ALACANT	2.29	7.85	1.01	63.39	17.14	5.42	2.90	100	84287
ALMERIA	1.71	13.59	1.19	38.19	20.95	21.36	3.02	100	22233
AVILA	2.66	9.28	1.01	63.13	15.84	3.40	4.65	100	8489
BADAJOS	3.08	7.86	3.73	53.18	23.86	3.92	4.36	100	25525
BALEARS	3.02	11.40	1.19	56.25	16.06	5.31	6.77	100	63310
BARCELONA	2.39	7.20	1.23	70.55	7.43	3.78	7.42	100	451029
BURGOS	2.13	9.10	1.23	67.13	9.15	6.68	4.57	100	24585
CACERES	2.90	10.79	4.60	48.32	19.66	9.46	4.27	100	21538
CADIS	2.12	5.95	1.04	57.79	26.63	2.92	3.56	100	42283
CASTELLO	2.62	9.76	0.80	52.21	24.04	7.69	2.89	100	32300
CIUDAD REAL	2.19	10.30	1.53	58.34	19.61	5.37	2.65	100	19313
CORDOVA	1.51	8.86	2.27	45.93	33.74	5.17	2.52	100	38145
LA CORUNYA	2.91	19.41	3.17	41.92	7.74	21.55	3.30	100	105618
CONCA	1.62	10.88	0.97	52.53	17.99	12.87	3.15	100	9785
GIRONA	3.53	10.95	1.18	66.17	6.87	7.32	3.98	100	46383
GRANADA	2.32	8.73	2.10	53.08	24.82	5.14	3.81	100	39690
GUADALAJARA	2.95	6.88	1.46	66.84	11.09	3.37	7.39	100	7735
GUIPUSCOA	1.92	6.38	4.38	75.60	4.84	3.79	3.09	100	56940
HUELVA	2.28	8.63	2.54	54.70	24.08	3.29	4.46	100	16283
OSCA	2.00	10.67	0.89	64.67	10.04	7.14	4.58	100	12569
JAEN	2.15	9.50	2.47	54.18	23.18	4.68	3.84	100	23803
LLEO	1.47	15.96	1.03	42.27	8.18	28.63	2.47	100	39382
LLEIDA	2.87	14.84	1.61	58.22	7.51	11.25	3.70	100	27049
LA RIOJA	2.72	8.32	1.18	64.47	10.89	7.74	4.67	100	19927
LUGO	1.73	18.75	1.94	21.35	3.17	51.36	1.70	100	49721
MADRID	2.22	3.68	1.07	75.98	9.19	2.30	5.56	100	422491
MALAGA	1.45	6.01	1.88	58.62	26.06	4.22	1.76	100	62144
MURCIA	1.83	7.57	0.81	51.24	29.28	6.12	3.16	100	53904
NAVARRA	1.33	6.01	1.09	69.14	11.12	4.54	6.77	100	39596
ORENSE	1.63	22.61	1.48	33.51	4.56	33.98	2.24	100	38274
ASTURIAS	2.73	15.54	1.36	56.32	7.97	12.30	3.79	100	72738
PALENCIA	1.97	8.10	1.37	67.14	10.83	5.05	5.55	100	10693
LAS PALMAS	1.93	5.46	0.83	62.90	20.30	3.39	5.18	100	44776
PONTEVEDRA	1.76	22.88	1.20	42.54	7.11	21.48	3.03	100	92392
SALAMANCA	2.26	7.13	1.05	66.58	13.80	3.42	5.76	100	20202
TENERIFE	1.94	8.99	0.86	66.27	13.48	4.92	3.54	100	41750
CANTABRIA	1.88	11.80	0.50	61.76	8.62	12.68	2.76	100	36309
SEGOVIA	2.85	10.00	1.29	64.12	11.22	5.13	5.37	100	7370
SEVILLA	2.00	6.53	1.37	56.47	26.21	3.24	4.18	100	83391
SORIA	1.99	10.65	1.30	63.55	11.03	7.08	4.39	100	6330
TARRAGONA	2.78	12.70	0.94	61.76	10.98	6.27	4.57	100	38326
TEROL	1.95	17.72	1.75	56.82	7.57	10.81	3.38	100	7809
TOLEDO	2.54	7.74	3.06	62.21	15.02	4.81	4.61	100	24442
VALENCIA	2.03	7.23	0.89	62.79	16.99	5.14	4.93	100	155142
VALLADOLID	2.69	6.55	1.06	69.60	11.07	3.93	5.09	100	28446
BISCAIA	2.43	6.95	1.37	73.40	8.19	3.36	4.30	100	83944
ZAMORA	2.65	18.47	1.33	37.00	8.89	26.98	4.67	100	16352
SARAGOSSA	2.60	7.53	0.99	71.95	8.90	3.39	4.64	100	60237
TOTAL	2.25	9.09	1.42	62.23	12.57	7.71	4.73	100	2772958

Nota.- Població de referència: ocupada i aturada que ha treballat abans.

- 1: Empresaris amb assalariats
- 2: Empresaris sense assalariats.
- 3: Membres de cooperatives.
- 4: Assalariats fixes.
- 5: Assalariats eventuals.
- 6: Ajuts familiars.
- 7: Altra situació.

TAULA XIII.2.1: FEMINITZACIO DE LA POBLACIO ACTIVA LABORAL PER SITUACIO PROFESSIONAL.
PROVINCIES. 1970

	1	2	3	4	5	Total	Absoluts	
							Homes	Dones
ALABA	15.36	10.18	20.34	20.57	54.77	19.56	57291	13929
ALBACETE	6.30	5.46	13.13	9.10	14.76	11.29	93707	11925
ALACANT	6.95	10.36	20.55	25.35	41.79	19.01	256628	60230
ALMERIA	6.86	6.56	12.01	14.56	18.24	10.79	101683	12299
AVILA	7.43	3.87	18.80	8.62	21.33	13.12	63059	9522
BADAJOS	6.08	5.45	13.76	9.01	26.29	11.97	197475	26862
BALEARS	10.49	16.50	20.85	41.91	44.74	20.84	152874	40250
BARCELONA	15.04	17.49	26.25	35.33	39.02	25.55	1136188	389855
BURGOS	10.37	6.30	21.85	8.67	37.66	16.65	102636	20506
CACERES	6.78	5.90	15.27	8.72	21.12	12.34	131490	18505
CADIS	5.98	7.40	12.22	7.77	17.00	11.69	232107	30736
CASTELLO	8.11	10.66	24.16	39.31	50.20	22.06	113899	32232
CIUDAD REAL	5.85	5.51	11.75	7.47	31.57	10.31	140819	16185
CORDOVA	7.29	9.16	16.53	14.41	50.41	15.65	196279	36424
LA CORUNYA	14.06	19.07	19.89	47.48	33.36	25.41	302187	102920
CONCA	7.31	4.20	15.55	14.80	29.89	11.71	71071	9424
GIRONA	12.69	13.32	25.74	29.68	47.67	23.43	126477	38707
GRANADA	8.63	9.17	13.19	8.73	47.20	12.53	200999	28791
GUADALAJARA	5.95	3.57	16.44	6.88	52.74	11.59	44019	5768
GUIPUSCOA	13.66	16.56	21.59	25.11	50.13	21.43	178664	48717
HUELVA	7.56	9.59	12.38	10.74	20.79	11.95	112636	15291
OSCA	6.90	4.98	16.91	8.84	50.66	12.34	68987	9714
JAEN	5.41	6.23	11.80	11.91	24.55	11.11	175422	21930
LLEO	11.58	11.89	18.14	50.87	32.47	22.38	154923	44670
LLEIDA	7.91	6.54	21.48	9.02	54.44	15.18	107271	19192
LA RIOJA	9.53	6.59	24.53	10.23	44.22	18.47	69149	15663
LUGO	13.16	14.90	23.22	59.63	57.33	36.40	139074	79606
MADRID	11.76	12.81	25.77	25.72	36.40	24.64	1013944	331498
MALAGA	8.10	8.65	16.24	11.85	39.88	15.08	236456	41992
MURCIA	7.18	8.36	16.31	20.14	21.97	15.14	223723	39914
NAVARRA	10.28	9.93	21.92	13.80	51.16	19.35	135958	32627
ORENSE	11.45	8.85	23.81	16.29	39.07	16.01	144924	27633
ASTURIAS	16.20	13.34	15.15	25.69	31.66	15.80	292503	54895
PALENCIA	9.25	6.63	20.28	7.08	48.14	16.04	55879	10673
LAS PALMAS	9.32	8.27	18.60	14.21	31.05	17.05	142279	29255
PONTEVEDRA	12.06	26.58	21.98	51.14	32.48	26.40	221776	79564
SALAMANCA	6.88	5.08	20.39	4.89	36.86	15.13	103497	18455
TENERIFE	8.75	11.64	18.25	33.65	29.89	17.50	157703	33444
CANTABRIA	12.75	16.13	18.31	49.51	36.08	22.10	132665	37627
SEGOVIA	5.94	6.43	18.51	28.02	60.33	16.19	45131	8716
SEVILLA	8.02	11.93	19.12	15.81	32.46	18.19	358004	79596
SORIA	13.26	7.39	21.90	12.41	32.29	16.07	32961	6309
TARRAGONA	9.21	10.24	19.88	21.26	48.69	17.68	128999	27701
TEROL	5.19	3.77	17.32	14.82	50.80	11.72	51598	6853
TOLEDO	4.54	5.25	13.19	8.76	32.07	11.29	136897	17414
VALENCIA	8.08	11.89	21.92	31.44	42.18	20.70	500578	130644
VALLADOLID	8.20	7.55	18.21	9.43	51.13	16.40	114160	22402
BISCAIA	13.04	17.61	18.33	40.42	49.76	18.73	292226	67346
ZAMORA	7.30	8.14	21.71	26.83	46.57	17.50	75351	15984
SARAGOSSA	9.41	8.17	20.63	13.74	45.24	18.06	219603	48400
TOTAL	10.34	11.29	20.50	31.35	35.90	19.61	9543829	2328795

1: Patrons, empresaris o professionals que fan servir personal.

2: Empresaris o professionals que no fan servir personal, treballadors per compte propi, membres de cooperative

3: Persones que treballen a sou, jornal, comissió o qualsevol altra forma de remuneració.

4: Treballadors familiars no remunerats.

5: Població econòmicament activa no classificable en els grups anteriors.

TAULA XIII.2.2: FEMINITZACIO DE LA POBLACIO ACTIVA LABORAL PER SITUACIO PROFESSIONAL. PROVINCIAS. 1975

	1	2	3	4	5	Total	Absoluts	
							Homes	Dones
ALABA	12.22	10.57	21.71	35.76	41.17	21.34	67421	18287
ALBACETE	5.59	5.39	13.77	16.69	16.17	12.47	90552	12901
ALACANT	6.67	10.67	21.55	34.27	25.64	20.42	285556	73265
ALMERIA	9.68	10.46	15.87	35.71	14.46	16.36	100424	19643
AVILA	6.42	2.71	18.94	6.25	18.81	13.25	55592	8490
BADAJOS	5.72	4.70	12.60	8.32	14.92	11.19	177535	22371
BALEARS	10.03	15.59	24.34	43.17	24.02	23.21	168913	51041
BARCELONA	13.66	17.50	26.10	41.31	61.46	29.01	1291707	527832
BURGOS	9.39	6.13	21.43	22.57	27.63	18.36	96786	21768
CACERES	5.53	5.22	15.47	12.83	18.70	13.30	116779	17908
CADIS	6.74	8.26	13.61	21.49	12.69	13.21	242704	36938
CASTELLO	7.46	10.10	22.99	35.97	32.92	21.18	116434	31293
CIUDAD REAL	3.49	4.69	12.16	8.78	15.73	10.80	129875	15730
CORDOVA	4.44	8.78	16.96	22.38	23.63	16.28	186235	36209
LA CORUNYA	11.87	20.20	20.25	48.61	21.23	24.08	303457	96255
CONCA	5.03	3.66	15.33	8.11	17.91	11.53	60446	7877
GIRONA	10.54	14.96	26.25	41.89	32.11	24.78	130659	43037
GRANADA	8.00	7.08	14.93	21.19	19.53	14.30	192770	32176
GUADALAJARA	4.46	3.82	19.68	17.76	24.16	15.89	37981	7175
GUIPUSCOA	12.84	17.58	22.16	42.55	39.46	22.42	189901	54878
HUELVA	5.04	8.31	12.49	15.20	12.65	11.99	107477	14644
OSCA	7.93	4.64	18.92	12.78	22.35	14.42	64103	10803
JAEN	6.82	7.30	12.33	21.18	23.41	12.40	168845	23903
LLEO	10.14	12.87	19.94	55.27	23.35	23.47	142756	43785
LLEIDA	9.54	6.63	23.64	17.21	31.37	17.73	103247	22255
LA RIOJA	7.89	6.18	23.52	23.59	26.29	19.46	68564	16571
LUGO	11.68	14.45	21.84	57.70	24.56	32.80	124044	60556
MADRID	12.21	13.37	25.25	34.52	33.70	24.67	1173597	384248
MALAGA	8.47	9.75	18.06	24.30	23.33	17.44	241487	51013
MURCIA	5.12	6.88	17.19	21.26	20.26	15.94	227290	43089
NAVARRA	8.94	8.71	22.89	25.64	31.72	20.87	136639	36048
ORENSE	10.08	14.41	24.09	56.53	25.52	30.72	134457	59617
ASTURIAS	12.65	14.14	16.70	34.24	25.83	17.52	294387	62548
PALENCIA	7.44	5.68	20.31	21.83	28.80	17.27	49642	10364
LAS PALMAS	7.69	9.14	20.17	28.24	13.32	18.54	164361	37413
PONTEVEDRA	15.35	34.37	22.34	69.33	32.44	30.93	231427	103652
SALAMANCA	8.65	5.16	21.92	11.93	30.68	17.43	91724	19369
TENERIFE	8.04	8.21	18.17	21.32	14.76	16.51	176955	35005
CANTABRIA	10.78	15.74	20.11	35.89	20.55	20.33	134322	34281
SEGOVIA	4.64	5.25	18.13	16.07	34.26	14.39	39501	6642
SEVILLA	7.43	11.34	19.74	25.82	24.53	19.19	357864	84993
SORIA	8.15	7.40	22.71	14.68	33.45	17.87	28070	6108
TARRAGONA	9.68	12.30	20.87	30.57	25.63	19.50	137826	33380
TEROL	5.54	5.44	16.92	22.22	34.03	13.48	43751	6814
TOLEDO	4.49	4.60	15.87	17.87	24.73	14.19	130695	21604
VALENCIA	7.45	12.09	22.00	36.82	29.38	21.14	539382	144608
VALLADOLID	8.47	6.71	18.55	20.21	35.47	17.73	120327	25939
BISCAIA	10.31	19.16	19.47	49.95	32.05	19.97	322403	80454
ZAMORA	7.92	8.46	22.15	36.07	27.22	19.32	62662	15010
SARAGOSSA	9.92	7.11	21.38	18.72	32.98	19.31	221775	53074
TOTAL	9.85	12.14	21.12	39.99	38.15	21.35	9881307	2682864

1: Patrons, empresaris o professionals que fan servir personal.

2: Empresaris o professionals que no fan servir personal, treballadors per compte propi, membres de cooperative

3: Persones que treballen a sou, jornal, comissió o qualsevol altra forma de remuneració.

4: Treballadors familiars no remunerats.

5: Població econòmicament activa no classificable en els grups anteriors.

**TAULA XIII.2.3: FEMINITZACIO DE LA POBLACIO ACTIVA LABORAL PER SITUACIO PROFESSIONAL.
PROVINCIES. 1981**

	1	2	3	4	5	6	7	Total	Absoluts	
									Homes	Dones
ALABA	10.96	13.46	14.11	23.89	28.78	38.65	34.01	23.29	68355	20752
ALBACETE	8.80	8.88	16.98	22.73	10.87	25.02	25.94	17.31	82264	17226
ALACANT	10.75	14.68	18.61	23.77	27.02	43.61	30.21	23.13	280173	84287
ALMERIA	10.23	11.64	21.18	18.82	17.39	49.76	22.11	19.27	93165	22233
AVILA	10.01	4.90	14.05	23.61	13.39	9.33	27.70	15.10	47729	8489
BADAJOS	13.17	6.87	26.89	19.16	10.31	15.79	22.70	14.19	154378	25525
BALEARS	14.27	20.54	25.90	25.98	38.95	47.23	41.23	27.27	168830	63310
BARCELONA	17.21	20.67	24.99	27.90	32.59	44.51	29.98	27.59	1183963	451029
BURGOS	11.24	9.67	19.30	23.75	23.88	25.30	32.47	20.79	93641	24585
CACERES	13.59	9.86	32.11	21.62	12.87	27.68	25.16	17.47	101778	21538
CADIS	11.66	12.37	8.78	17.81	14.22	22.47	17.04	16.03	221437	42283
CASTELLO	12.40	13.31	17.03	22.18	29.31	47.99	35.37	22.69	110030	32300
CIUDAD REAL	8.54	9.19	17.36	18.04	11.34	20.49	23.66	14.70	112085	19313
CORDOVA	9.66	14.77	27.22	20.66	16.21	36.06	27.24	18.59	167068	38145
LA CORUNYA	18.84	27.35	41.85	22.67	24.27	56.57	28.68	27.75	275040	105618
CONCA	7.78	5.88	15.86	20.88	14.62	28.91	36.84	15.63	52837	9785
GIRONA	14.02	19.42	31.87	28.13	36.36	48.36	31.48	27.24	123909	46383
GRANADA	13.66	11.18	23.77	26.02	13.77	28.39	20.87	19.07	168451	39690
GUADALAJARA	13.55	6.44	24.41	20.20	24.13	16.20	30.14	17.96	35333	7735
GUIPUSCOA	12.56	18.70	21.24	24.16	34.52	46.30	58.39	24.36	176797	56940
HUELVA	10.79	12.00	16.03	16.60	11.58	18.94	14.94	14.42	96667	16283
OSCA	8.46	6.95	17.13	21.71	25.37	24.17	36.09	17.79	58064	12569
JAEN	10.69	12.57	20.62	20.08	8.01	28.32	19.97	14.23	143465	23803
LLEO	10.82	14.23	30.47	21.17	25.12	57.38	26.05	23.77	126300	39382
LLEIDA	12.67	11.31	40.43	25.81	29.32	34.33	32.28	22.06	95564	27049
LA RIOJA	12.76	9.38	17.80	25.67	31.51	38.51	40.43	23.04	66568	19927
LUGO	17.83	17.99	45.70	22.82	20.73	59.56	33.76	31.42	108521	49721
MADRID	16.51	13.85	25.62	27.86	30.00	39.37	31.37	26.94	1145557	422491
MALAGA	10.11	13.76	40.63	25.30	15.98	40.96	33.18	21.14	231753	62144
MURCIA	10.25	11.78	16.04	19.90	21.85	45.23	29.59	19.89	217110	53904
NAVARRA	8.93	9.99	17.53	25.49	26.35	26.39	32.94	23.12	131676	39596
ORENSE	13.93	16.52	33.06	22.96	21.66	46.10	29.07	24.91	115380	38274
ASTURIAS	17.20	20.40	23.36	18.87	24.30	47.19	24.88	21.26	269378	72738
PALENCIA	9.99	7.34	27.55	21.67	21.27	17.09	42.03	18.57	46897	10693
LAS PALMAS	12.35	11.82	20.42	21.59	29.58	37.57	21.37	21.78	160811	44776
PONTEVEDRA	15.18	36.33	30.68	23.17	28.14	66.76	29.81	30.33	212202	92392
SALAMANCA	10.09	5.87	17.22	25.41	20.98	13.18	30.25	19.13	85391	20202
TENERIFE	11.39	13.43	18.87	23.09	24.68	43.16	16.39	21.59	151630	41750
CANTABRIA	11.50	16.31	16.31	21.83	24.99	44.07	29.78	22.36	126063	36309
SEGOVIA	11.18	6.32	18.92	20.88	19.83	14.83	37.01	16.58	37089	7370
SEVILLA	13.44	15.42	13.49	22.56	17.36	27.53	23.52	20.08	331995	83391
SORIA	9.48	8.08	14.80	25.06	26.69	21.84	40.88	20.02	25295	6330
TARRAGONA	13.44	15.42	21.28	24.28	21.65	37.13	24.13	22.31	133499	38326
TEROL	10.76	8.27	39.03	19.64	22.75	23.72	32.27	16.24	40263	7809
TOLEDO	10.89	7.61	25.59	21.17	13.39	22.97	27.92	17.22	117462	24442
VALENCIA	11.34	15.43	17.69	24.75	21.88	47.67	27.43	23.26	511867	155142
VALLADOLID	12.91	10.49	18.33	20.46	21.43	23.06	32.98	19.48	117578	28446
BISCAIA	14.40	19.92	19.21	21.11	28.31	46.98	24.72	21.74	302240	83944
ZAMORA	17.37	11.88	25.68	25.07	20.21	41.36	41.05	22.52	56264	16352
SARAGOSSA	12.60	11.05	22.37	25.26	20.83	25.17	31.55	22.27	210234	60237
TOTAL	13.73	15.42	23.51	24.37	20.76	43.48	28.89	23.18	9190046	2772958

Nota.- Població de referència: ocupada i aturada que ha treballat abans.

- 1: Empresaris amb assalariats
- 2: Empresaris sense assalariats.
- 3: Membres de cooperatives.
- 4: Assalariats fixes.
- 5: Assalariats eventuais.
- 6: Ajuts familiars.
- 7: Altra situació.